

Союз Советских  
Социалистических  
Республик



Комитет по делам  
изобретений и открытий  
при Совете Министров  
СССР

# О П И С А Н И Е ИЗОБРЕТЕНИЯ

## К АВТОРСКОМУ СВИДЕТЕЛЬСТВУ

# 318686

Зависимое от авт. свидетельства № —

Заявлено 07.V.1966 (№ 1076153/22-3)

с присоединением заявки № —

Приоритет —

Опубликовано 28.X.1971. Бюллетень № 32

Дата опубликования описания 20.XII.1971

МПК E 21c 13/02  
E 21d 13/04

УДК 622.233.051.77

Авторы  
изобретения

В. Е. Тарасенко, В. Х. Новохатний и М. С. Саfoxин

Заявитель

Донецкий государственный проектно-конструкторский  
и экспериментальный институт комплексной механизации шахт

ВСЕСОЮЗНАЯ  
ПАТЕНТНО-ТЕХНИЧЕСКАЯ  
БИБЛИОТЕКА

## РЕЗЦОВАЯ БУРОВАЯ КОРОНКА

1

Изобретение относится к области горного дела, а именно к буровым коронкам с наборными резцами.

Известны буровые коронки указанного типа. Основным недостатком таких коронок является то, что наборные резцы, крепящиеся на корпусе, фиксируются болтами. При работе коронки болтовые соединения от вибрации ослабевают и происходит выпадание резцов, что снижает стойкость коронки и ее эксплуатационный срок.

В предлагаемой коронке резцы размещены в профильном пазу и застопорены фиксатором, выполненным в виде кольца, свободно насаженного на корпус забурника. Это позволяет увеличить срок эксплуатации коронки.

На чертеже показана описываемая буровая коронка.

Коронка включает корпус 1, на лучах которого в продольных пазах вставлены рез-

2

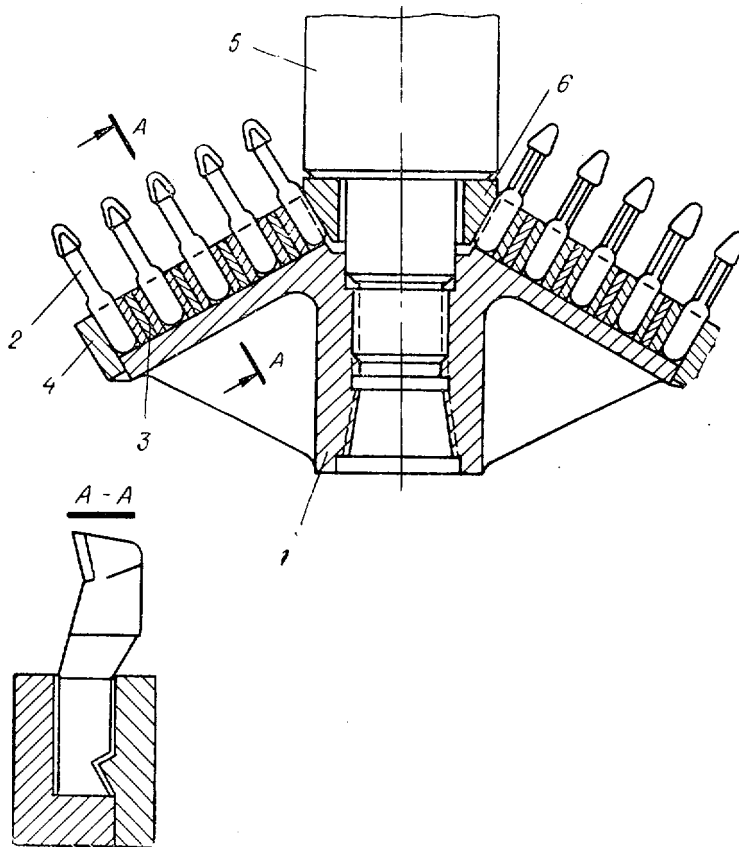
цы 2 с фигурным контуром державки. Расстояние между резцами регулируется при помощи пластинок 3 с профилем, аналогичным профилю державок резца. С внешней стороны пазы закрыты пластинами 4.

5 Резцы фиксируются в продольном направлении паза посредством забурника 5, который завинчивается в корпус коронки и через распределительное кольцо 6 запирает зубки вместе с пластинами в пазах.

### Предмет изобретения

15 Резцовая буровая коронка, включающая корпус, забурник и съемные резцы, отличающаяся тем, что, с целью увеличения срока эксплуатации коронки, резцы размещены в продольном пазу и застопорены фиксатором, выполненным в виде кольца, свободно насаженного на корпус забурника.

20



Составитель **М. Рогач**

Редактор **Н. Л. Корченко**

Техред **Л. Евдонов**

Корректоры: **М. Коробова**  
и **А. Абрамова**

Заказ 3530/12

Тираж 473

Подписное

ЦНИИПИ Комитета по делам изобретений и открытий при Совете Министров СССР  
Москва, Ж-35, Раушская наб., д. 4/5

Типография, пр. Сапунова, 2