



О П И С А Н И Е И З О Б Р Е Т Е Н И Я

К АВТОРСКОМУ СВИДЕТЕЛЬСТВУ

(11) 481701

(61) Дополнительное к авт. свид-ву -

(22) Заявлено 24.04.72 (21) 1775844/22-3

с присоединением заявки № -

(23) Приоритет -

(43) Опубликовано 25.08.75. Бюллетень № 31

(45) Дата опубликования описания 30.07.76

(51) М. Кл.

E 21 d 23/04

(53) УДК 622.284.5

(088.8)

(72) Авторы изобретения Б.А. Александров, Н.Д. Бениух, А.Н. Коршунов, М.С. Сафохин и Н.И. Рябов

(71) Заявитель Кузбасский политехнический институт

(54) ОСНОВАНИЕ СЕКЦИИ ШАХТНОЙ МЕХАНИЗИРОВАННОЙ КРЕПИ

1

Изобретение относится к подземной добыче полезных ископаемых, а именно к механизированным крепям.

Известно основание секции шахтной механизированной крепи, включающее опорную балку (погружные шитки) и силовые домкраты.

Однако при работе в условиях слабых боковых пород, секции крепи с такими основаниями погружаются в почву, что сопровождается интенсивным расслоением кровли и приводит к большим затруднениям передвижки секций.

Цель изобретения - повышение надежности работы секции крепи в условиях слабых боковых пород.

Для этого погружные шитки расположены по периметру балки и соединены с ней силовыми домкратами и направляющими, которые размещены в пазах балки.

На фиг.1 и 2 изображено предлагаемое основание секции шахтной механизирован-

2

ной крепи; на фиг.3 - вид по стрелке А на фиг. 2.

5 Основание секции шахтной механизированной крепи (см. фиг.1 и 2) имеет вид опорной балки 1, на которой расположены гидростойки 2 и гидродомкрат 3 передвижения. Боковые стенки 4 опорной балки снабжены погружными шитками 5, которые имеют направляющие 6, входящие в пазы 7 на боковых стенках опорной балки. К кронштейнам 8 прикреплены силовые домкраты 9, а их штоки шарнирно связаны с погружными шитками 5. Забойный погружной шиток имеет вырез 10, рядом с которым на оси 11 установлен поворотная заслонка 12.

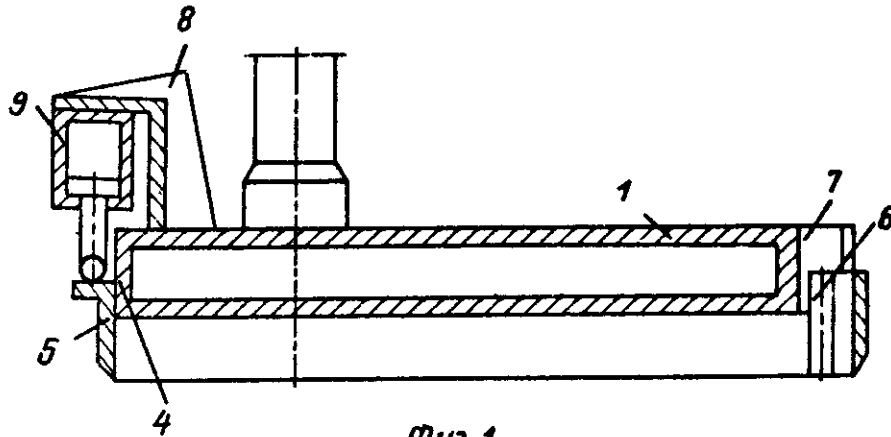
10 При распоре гидростоек 2 в поршневые полости силовых домкратов 9 подается рабочая жидкость. Штоки силовых домкратов 9 воздействуют на погружные шитки 5, которые расположены по периметру опорной балки 1 и соединены с ней направляющими 6 и пазами балки 7. При внедрении шитков 5 в слабую почву заслонка 12 поворачивается 15 вокруг оси 11 и закрывает вырез 10 на

забойном погружном щитке под гидродомкратом передвижения 3. Таким образом, под основанием секции крепи образуется полость, стенки которой, представленные погружными щитками, препятствуют выходу пород почвы, прешедших под опорной балкой в стадию пластических деформаций, на поверхность.

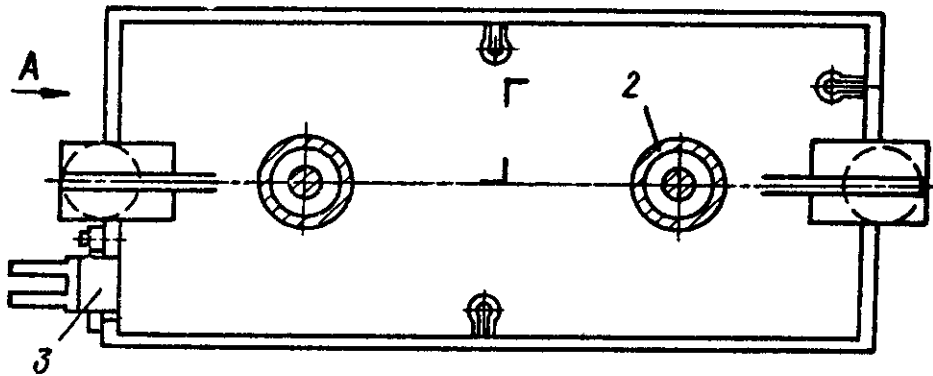
При снятии распора с гидростоек 2 при помощи силовых домкратов 9 погружные щитки 5 извлекаются из почвы. После этого секция готова к передвижке.

Ф о р м у л а и з о б р е т е н и я

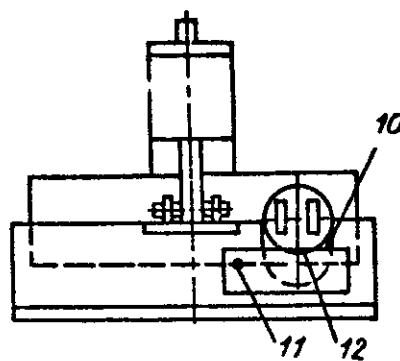
Основание секции шахтной механизированной крепи, включающее опорную балку крепи, погружные щитки и силовые домкраты, отличающееся тем, что, с целью повышения надежности работы секции крепи в условиях слабых боковых пород, погружные щитки расположены по периметру балки и соединены с ней силовыми домкратами и направляющими, которые размещены в пазах балки.



Фиг. 1



Фиг. 2
Вид А



Фиг. 3