

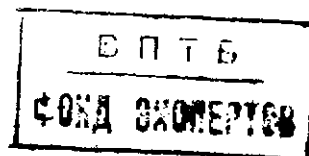


Государственный комитет
Совета Министров СССР
по делам изобретений
и открытий

О П И С А Н И Е ИЗОБРЕТЕНИЯ

К АВТОРСКОМУ СВИДЕТЕЛЬСТВУ

(11) 499399



(61) Дополнительное к авт. свид-ву —

(22) Заявлено 22.10.73 (21) 1968698/22-3

с присоединением заявки № —

(23) Приоритет —

Опубликовано 15.01.76. Бюллетень № 2

Дата опубликования описания 24.03.76

(51) М. Кл.² Е 21С 15/00

(53) УДК 622.233.057.2
(088.8)

(72) Авторы
изобретения

Е. Н. Куракулов, Л. Е. Маметьев, М. Т. Тагиров,
И. Н. Пуркаев и И. Д. Богомолов

(71) Заявитель

Кузбасский политехнический институт

(54) ШНЕКОВАЯ БУРОВАЯ ШТАНГА

1

Изобретение относится к области горного дела, а именно к шнековым штангам.

Известны шнековые буровые штанги, включающие шнековую спираль и концентрически расположенную в ней трубу с центральным продольным и радиальными каналами для подачи сжатого воздуха.

Цель изобретения — повышение производительности транспортирования вязкого грунта.

Для этого в предлагаемой штанге шнековая спираль и труба соединены подвижно, образуя пару вращения относительно центральной продольной оси, причем труба снабжена ножами, радиально расположенными на ее внешней поверхности, а на шнековой спирали выполнены прорезы.

На фиг. 1 показана предлагаемая буровая штанга, общий вид; на фиг. 2 — разрез по А—А на фиг. 1.

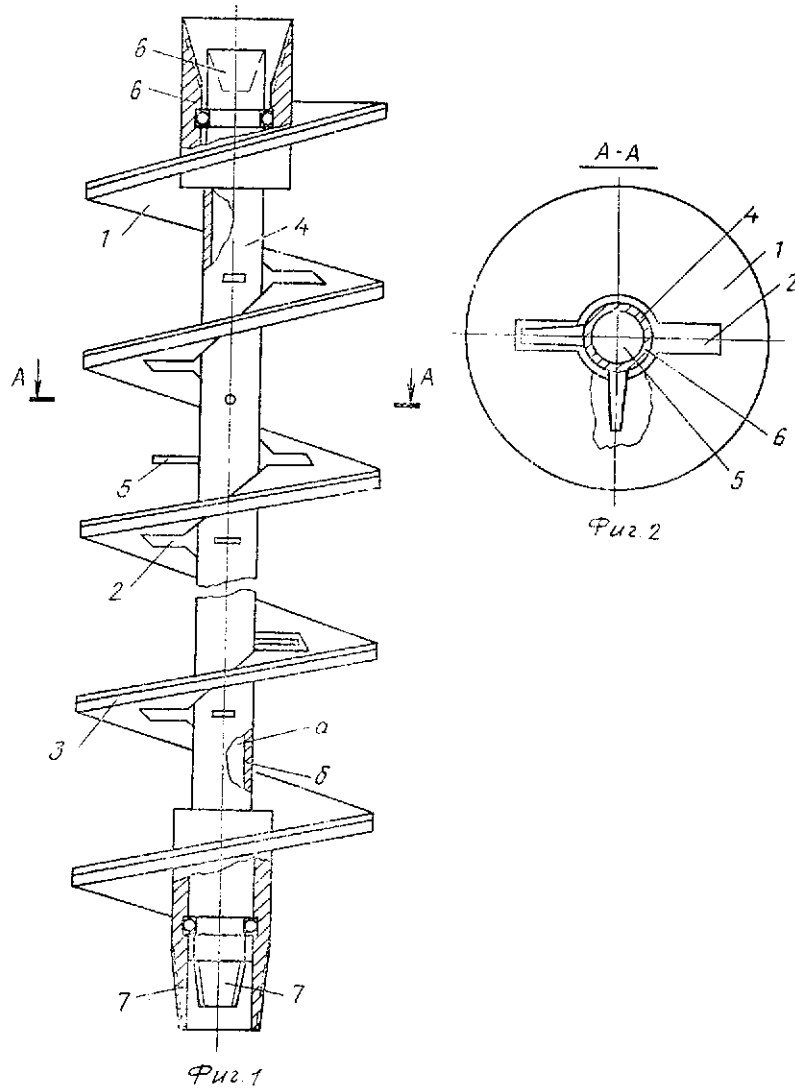
Шнековая буровая штанга состоит из шнековой спирали 1 с прорезами 2 и ребром 3 жесткости, внутри которой с зазором расположена труба 4 с центральным продольным каналом *a* и радиальными каналами *b*. С внешней поверхностью трубы жестко соединены радиальные ножи 5. Шнековая спираль и труба сопряжены друг с другом соединительными

2

элементами 6 и 7. В процессе бурения шнековая спираль и труба 4 вращаются приводом бурового станка в противоположных направлениях. При этом вязкий грунт перемещается шнековой спиралью 1, прорезы 2 которой с нерабочей стороны пересекаются радиальными ножами 5. Вследствие этого грунт разрыхляется и отбрасывается к периферии шнековой спирали в зону наилучшего транспортирования, исключая возможность залипания межвиткового пространства.

Формула изобретения

15 Шнековая буровая штанга, включающая шнековую спираль и концентрически расположенную в ней трубу с центральным продольным и радиальными каналами для подачи сжатого воздуха, отличающаяся тем, что, с целью повышения производительности транспортирования вязкого грунта, шнековая спираль и труба соединены подвижно, образуя пару вращения относительно центральной продольной оси, причем труба снабжена ножами, радиально расположенными на ее 25 внешней поверхности, а на шнековой спирали выполнены прорезы.



Составитель **М. Рогач**

Редактор **Л. Василькова**

Техред **М. Семенов**

Корректор **М. Лейзерман**

Заказ 443/13

Изд. № 1006

Тираж 630

Подписное

ЦНИИПИ Государственного комитета Совета Министров СССР
по делам изобретений и открытий

113035, Москва, Ж-35, Раушская наб., д. 4/5

Типография, пр. Сапунова, 2