



Государственный комитет  
СССР  
по делам изобретений  
и открытий

# О П И С А Н И Е ИЗОБРЕТЕНИЯ

## К АВТОРСКОМУ СВИДЕТЕЛЬСТВУ

(11) 883486

(61) Дополнительное к авт, свид-ву —

(22) Заявлено 05.03.80 (21) 2890275/22-03

с присоединением заявки № —

(23) Приоритет —

Опубликовано 23.11.81. Бюллетень № 43

Дата опубликования описания 23.11.81

(51) М. Кл.<sup>3</sup>

E 21 D 23/04

(53) УДК 622.284  
(088.8)

(72) Авторы  
изобретения

А. Н. Коршунов, Б. А. Александров, Ю. М. Леконцев,  
Ю. А. Антонов, О. С. Костромов и В. З. Старченко

(71) Заявитель

Кузбасский политехнический институт Министерства высшего  
и среднего специального образования РСФСР

### (54) УСТРОЙСТВО ДЛЯ КРЕПЛЕНИЯ ЗАБОЯ

1

Изобретение относится к горному делу, конкретно к механизированным крепям для очистных забоев.

Известно устройство для крепления забоя очистной выработки, включающее перекрытие секции механизированной крепи, связанный с ним козырек, гидродомкрат и соединенный с ним посредством системы рычагов щиток [1].

Недостатком указанного устройства является наличие сложной рычажной системы и невозможность приспособления щитка к возможным неровностям забоя.

Наиболее близким к изобретению по технической сущности и достигаемому результату является устройство для крепления забоя, содержащее козырек, прикрепленный к перекрытию секции механизированной крепи, щиток, связанную с ним рессору, гидродомкрат, соединенный шарнирно с козырьком и рессорой [2].

Недостатком этого устройства является малая величина вертикальной составляющей реакции от усилия распора гидродомкрата, передаваемой на козырек.

Цель изобретения — повышение эффективности поддержания козырьком кровли.

2

Цель достигается тем, что рессора выполнена вогнутой у сторону забоя и шарнирно соединена концом с призабойной частью козырька, а щиток со стороны забоя выполнен с шипами.

На фиг. 1 показано устройство в рабочем положении, вид сбоку; на фиг. 2 — то же, в сложенном положении.

Устройство состоит из козырька 1, прикрепленного к перекрытию секции механизированной крепи, гидродомкрата 2 с гидрозамком 3, шарнирно соединенного одним концом с козырьком, другим — с рессорой 4 посредством пальца 5. Рессора 4 одним концом шарнирно соединена с забойным концом козырька осью 6, а другим концом посредством пальца 7 шарнирно соединена со щитком 8, имеющим шипы 9 с забойной стороны.

Устройство работает следующим образом. При подаче рабочей жидкости в поршневую полость гидродомкрата 2 начинается разворот рессоры 4 вокруг оси 6 до упора щитка 8 в грудь забоя, при этом шипы 9, внедряясь в угольный массив, жестко фиксируют щиток 8 относительно забоя.

При дальнейшем распоре гидродомкрата 2 его усилие воспринимается рессорой 4. Вертикальная составляющая этого усилия передается рессорой 4 на призабойную часть козырька 1, повышая его несущую способность. После отключения гидродомкрата 2 от напорной магистрали гидрозамок 3 обеспечивает сохранение в его поршневой полости рабочего давления. При увеличении отжима вертикальная составляющая усилия, действующего на щиток 8 со стороны забоя, передается на перекрытие, увеличивая сопротивляемость козырька 1 сдвигению кровли.

Таким образом, наряду с удержанием забоя обеспечивается повышение несущей способности элементов, поддерживающих кровлю, что снижает давление пород кровли на угольный пласт и отжим.

#### Формула изобретения

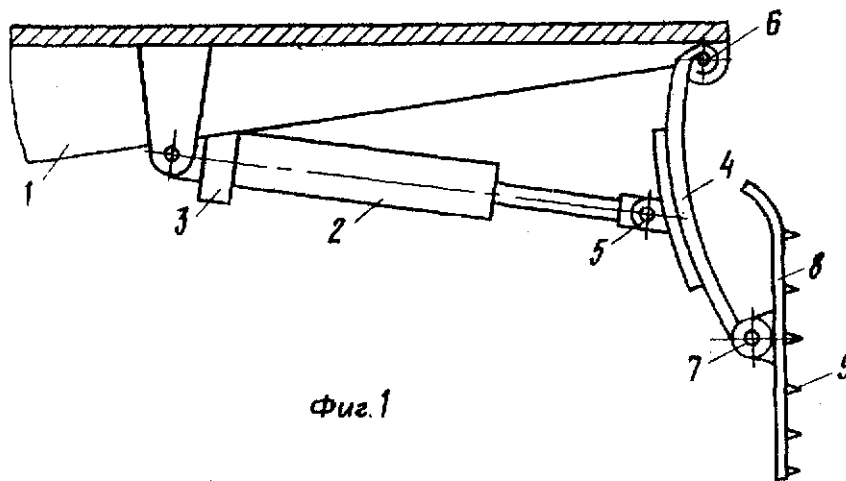
Устройство для крепления забоя, содержащее козырек, прикрепленный к перекрытию секции механизированной крепи, щиток, связанную с ним рессору, гидродомкрат, соединенный шарнирно с козырьком и рессорой, отличающееся тем, что, с целью повышения эффективности поддержания козырьком кровли, рессора выполнена вогнутой в сторону забоя и шарнирно соединена концом с призабойной частью козырька, а щиток со стороны забоя выполнен с шипами.

Источники информации,

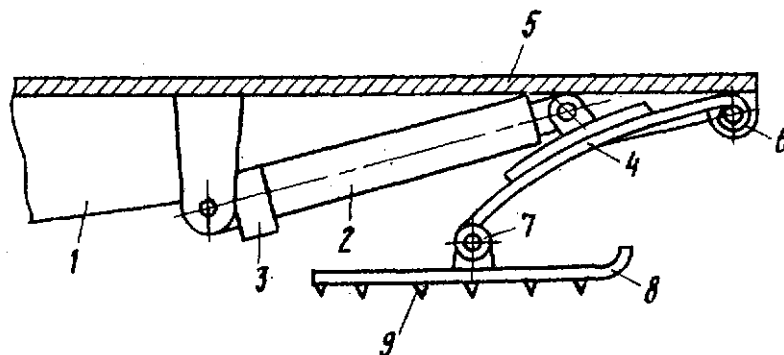
принятые во внимание при экспертизе

1. Авторское свидетельство СССР № 356361, кл. E 21 D 23/00, 1967.

15 2. Авторское свидетельство СССР № 343057, кл. E 21 D 23/06, 1971 (прототип).



Фиг. 1



Фиг. 2

Редактор А. Шандор  
Заказ 10159/53

Составитель В. Раевский  
Техред А. Бойкас  
Тираж 630

Корректор Г. Решетник  
Подписное

ВНИИПИ Государственного комитета СССР  
по делам изобретений и открытий  
113035, Москва, Ж-35, Раушская наб., д. 4/5  
Филиал ППП «Патент», г. Ужгород, ул. Проектная, 4



СОЮЗ СОВЕТСКИХ СОЦИАЛИСТИЧЕСКИХ РЕСПУБЛИК

ГОСУДАРСТВЕННЫЙ КОМИТЕТ СССР  
ПО ДЕЛАМ ИЗОБРЕТЕНИЙ И ОТКРЫТИЙ

# АВТОРСКОЕ СВИДЕТЕЛЬСТВО

№

883486

На основании полномочий, предоставленных Правительством СССР, Государственный комитет СССР по делам изобретений и открытий выдал настоящее авторское свидетельство на изобретение:  
"Устройство для крепления забоя"

Автор (авторы): Коршунов Анатолий Николаевич, Александров Борис Алексеевич, Леконцев Юрий Михайлович, Антонов Юрий Анатольевич, Костромов Олег Семенович и Старченко Виктор Зиновьевич

Заявитель: КУЗБАССКИЙ ПОЛИТЕХНИЧЕСКИЙ ИНСТИТУТ

Заявка № 2890275

Приоритет изобретения 5 марта 1980г.  
Зарегистрировано в Государственном реестре изобретений СССР

21 июля 1981г.  
Действие авторского свидетельства распространяется на всю территорию Союза ССР.

Председатель Комитета

Начальник отдела

*[Signature]*  
*[Signature]*