

Союз Советских
Социалистических
Республик



Государственный комитет
СССР
по делам изобретений
и открытий

О П И С А Н И Е ИЗОБРЕТЕНИЯ

К АВТОРСКОМУ СВИДЕТЕЛЬСТВУ

(11) 879185

(61) Дополнительное к авт. свид-ву —

(22) Заявлено 19.12.79 (21) 2878992/29-06

с присоединением заявки —

(23) Приоритет —

(43) Опубликовано 07.11.81. Бюллетень № 41

(45) Дата опубликования описания 07.11.81

(51) М.Кл.³ F 24 H 3/02
//E 21 F 3/00

(53) УДК 662.92
(088.8)

(72) Авторы
изобретения

О. Н. Беляев, Н. К. Филькин и М. С. Сафохин

(71) Заявитель

Всесоюзный научно-исследовательский и проектно-конструкторский угольный институт

ВСЕСОЮЗНАЯ
ТЕХНИЧЕСКАЯ
БИБЛИОТЕКА

(54) ВОЗДУХОПОДОГРЕВАТЕЛЬ

1

Изобретение относится к области теплообменной техники и может быть использовано в промышленности как источник тепла.

Известны воздухоподогреватели, содержащие установленное в корпусе колесо вентилятора, всасывающий и выхлопной патрубки которого соединены трубопроводом с размещенным в нем теплообменником [1].

Однако известные воздухоподогреватели имеют узкие эксплуатационные возможности, что связано с невозможностью отбора воздуха и сложностью регулирования его температуры.

Целью изобретения является расширение эксплуатационных возможностей воздухоподогревателя.

Для достижения поставленной цели на трубопроводе в зоне между всасывающим патрубком и выходным участком теплообменника установлены дополнительные патрубки, снабженные клапанами, кинематически связанными с дополнительным клапаном, установленным в трубопроводе между дополнительными патрубками.

На фиг. 1 представлен предлагаемый воздухоподогреватель, продольный разрез; на фиг. 2 — участок трубопровода, на ко-

2

тором установлены дополнительные патрубки, разрез.

Воздухоподогреватель содержит установленное в корпусе 1 колесо 2 вентилятора, всасывающий и выхлопной патрубки 3 и 4 которого соединены трубопроводом 5 с размещенным в нем теплообменником 6. На трубопроводе 5 в зоне между всасывающим патрубком 3 и выходным участком теплообменника 6 установлены дополнительные патрубки 7 и 8, снабженные клапанами 9 и 10, кинематически связанными тягой 11 с дополнительным клапаном 12, установленным в трубопроводе 5 между дополнительными патрубками 7 и 8.

Работа предлагаемого воздухоподогревателя происходит следующим образом.

При вращении колеса 2 воздух за счет трения об него нагревается и подается в выхлопной патрубок 4, затем поступает в трубопровод 5 и размещенные в нем секции теплообменника 6.

При работе воздухоподогревателя с отбором тепла только от теплообменника 6 клапаны 9 и 10 на патрубках 7 и 8 закрыты с помощью тяги 11, которая одновременно открывает клапан 12. При этом воздух циркулирует в замкнутом контуре без отбора.

При работе воздухоподогревателя с отбором нагретого воздуха с помощью тяги 11 открываются клапаны 9 и 10 и закрывается клапан 12.

При этом нагретый воздух отбирается к потребителю через патрубок 8, а воздух на нагрев подается во всасывающий патрубок 3 через дополнительный патрубок 7.

Кроме того, блок клапанов 9, 10 и 12 позволяет осуществлять промежуточные режимы работы и регулировать температуру воздуха.

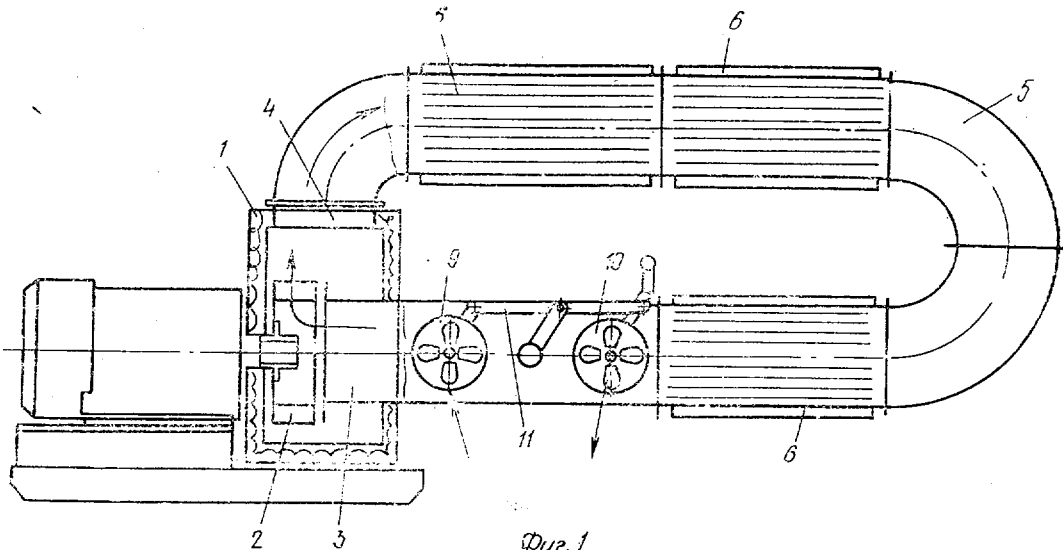
Формула изобретения

Воздухоподогреватель, содержащий установленное в корпусе колесо вентилято-

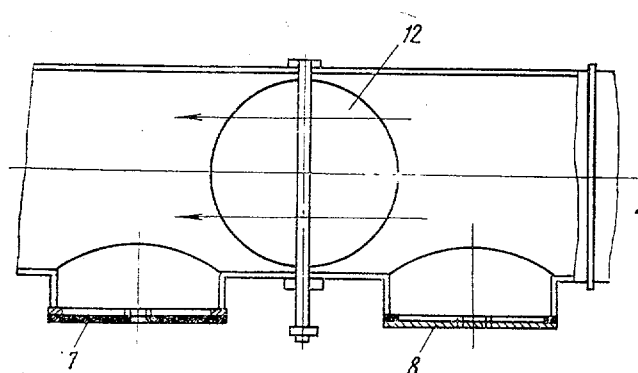
ра, всасывающий и выхлопной патрубки которого соединены трубопроводом с размещенным в нем теплообменником, отличающийся тем, что, с целью расширения эксплуатационных возможностей, на трубопроводе в зоне между всасывающим патрубком и выходным участком теплообменника установлены дополнительные патрубки, снабженные клапанами, кинематически связанными с дополнительным клапаном, установленным в трубопроводе между дополнительными патрубками.

Источник информации, принятый во внимание при экспертизе:

1. Авторское свидетельство СССР № 514963, кл. Е 21 F 3/00, 1974.



Фиг. 1



Фиг. 2

Составитель Г. Петров

Редактор М. Кузнецова

Техред А. Камышникова

Корректор С. Файн

Заказ 1466/1109

Изд. № 577

Тираж 842

Подписное

НПО «Поиск» Государственного комитета СССР по делам изобретений и открытий
113035, Москва, Ж-35, Раушская наб., д. 4/5

Тип. Харьк. фил. пред. «Патент»