



Государственный комитет  
СССР  
по делам изобретений  
и открытий

# О П И С А Н И Е ИЗОБРЕТЕНИЯ

## К АВТОРСКОМУ СВИДЕТЕЛЬСТВУ

(11) 909203

(61) Дополнительное к авт. свид-ву —

(22) Заявлено 02.07.80 (21) 2953059/22-03

с присоединением заявки № —

(23) Приоритет —

Опубликовано 28.02.82. Бюллетень № 8

Дата опубликования описания 05.03.82

(51) М. Кл.<sup>3</sup>

E 21 D 23/04

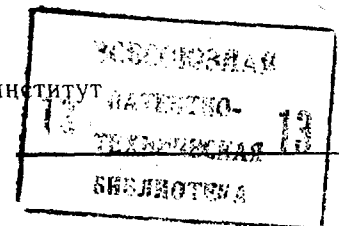
(53) УДК 622.284  
.5(088.8)

(72) Авторы  
изобретения

А. Н. Коршунов, Ю. А. Антонов, Г. Д. Буялич, Ю. А. Федченко,  
О. С. Костромов и В. З. Старченко

(71) Заявитель

Кузбасский политехнический институт



(54) УСТРОЙСТВО ДЛЯ КРЕПЛЕНИЯ ЗАБОЯ

1

Изобретение относится к горному делу, конкретно к механизированным крепям для очистных забоев.

Известно устройство для удержания забоя от обрушения, включающее прижимные щиты, телескопические траверсы, соединяющие их с секциями крепи и снабженные фиксаторами, и гидродомкрат [1].

Наиболее близким к предлагаемому по технической сущности и достигаемому результату является устройство для крепления забоя, включающее прижимной щит, гидродомкрат, шарнирно прикрепленный к щиту корпусом и связанный штоком с перекрытием крепи, тягу, дополнительно связывающую гидродомкрат с перекрытием [2].

Недостатком указанных устройств является уменьшение свободного прохода в крепи и усложнение их эксплуатации.

Цель изобретения — увеличение свободного прохода в крепи, а также упрощение конструкции и эксплуатации устройства.

Указанная цель достигается тем, что шток гидродомкрата шарнирно соединен с перекрытием, а корпус — с тягой, причем место крепления тяги к перекрытию распо-

2

ложено между забойным концом перекрытия и местом крепления к нему штока гидродомкрата.

5 На фиг. 1 показано устройство в рабочем положении, вид сбоку; на фиг. 2 — то же, в сложенном положении.

10 Устройство для крепления забоя включает в себя гидродомкрат 1, шток которого пальцем 2 шарнирно соединен с перекрытием 3. Корпус гидродомкрата посредством шарнира 4 соединен с прижимным щитом 5. Корпус гидродомкрата дополнительно шарниром 6 соединен с тягой 7, подвешенной посредством оси 8 к перекрытию.

15 Место крепления тяги к перекрытию расположено между забойным концом перекрытия и местом крепления к нему штока гидродомкрата.

Перед проходом комбайна устройство находится в сложенном положении.

20 После прохода комбайна рабочая жидкость подается в поршневую полость гидродомкрата. Одновременно с раздвижкой гидродомкрата происходит его поворот против часовой стрелки до упора щита 5 в уголь-

ный массив, после чего подача рабочей жидкости прекращается.

Для отвода устройства от забоя рабочая жидкость под давлением подается в штоковую полость гидродомкрата.

Благодаря обеспечению возможности разворота домкрата из нерабочего положения в рабочее за счет собственной раздвижности, упрощается конструкция и гидропривод устройства.

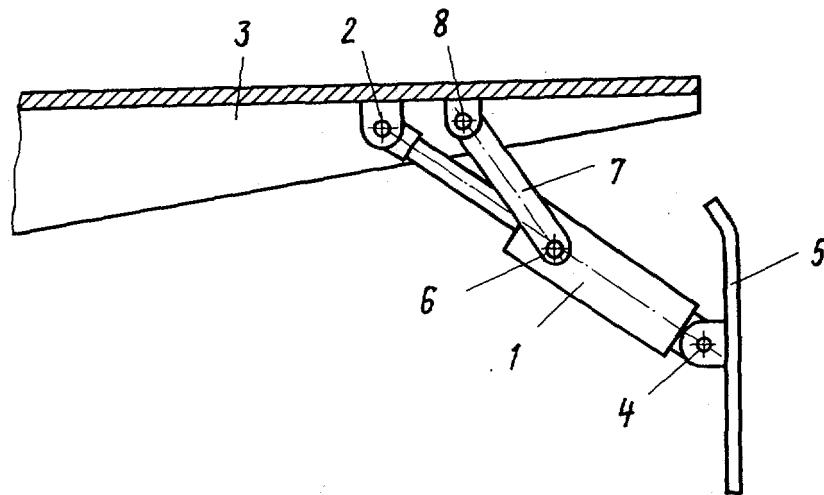
#### Формула изобретения

Устройство для крепления забоя, включающее прижимной щит, гидродомкрат, шарнирно прикрепленный к щиту корпусом и связанный штоком с перекрытием крепи,

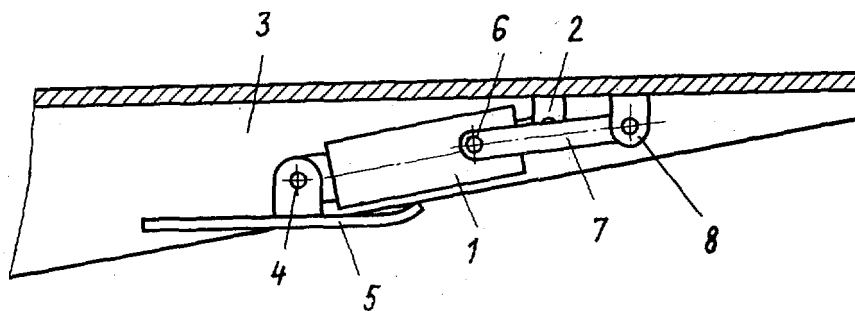
тяги, дополнительно связывающую гидродомкрат с перекрытием, отличающееся тем, что, с целью уменьшения габаритов, упрощения конструкции и эксплуатации устройства, шток гидродомкрата шарнирно соединен с перекрытием, а корпус — с тягой, причем место крепления тяги к перекрытию расположено между забойным концом перекрытия и местом крепления к нему штока гидродомкрата.

Источники информации,

- 10 принятые во внимание при экспертизе  
1. Авторское свидетельство СССР № 341952, кл. Е 21 D 23/00, 1969.  
2. Авторское свидетельство СССР № 697736, кл. Е 21 D 23/04, 1972 (прототип).



Фиг. 1



Фиг. 2

Редактор А. Власенко  
Заказ 825/47

Составитель В. Раевский  
Техред А. Бойкас  
Тираж 624

Корректор М. Демчик  
Подписное

ВНИИПИ Государственного комитета СССР  
по делам изобретений и открытий  
113035, Москва, Ж-35, Раушская наб., д. 4/5  
Филиал ППП «Патент», г. Ужгород, ул. Проектная, 4