



Государственный комитет  
СССР  
по делам изобретений  
и открытий

# О П И С А Н И Е ИЗОБРЕТЕНИЯ

## К АВТОРСКОМУ СВИДЕТЕЛЬСТВУ

(11) 968443

(61) Дополнительное к авт. свид-ву -

(22) Заявлено 27.10.81 (21) 2998485/22-03

с присоединением заявки № -

(23) Приоритет -

Опубликовано 23.10.82. Бюллетень № 39

Дата опубликования описания 23.10.82

(51) М. Кл.<sup>3</sup>

E 21 D 23/04

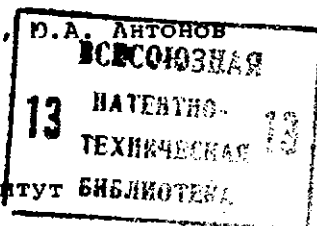
(53) УДК 622.284.54-  
-523.3(088.8)

(72) Авторы  
изобретения

А.Н. Коршунов, Б.А. Александров, Ю.А. Антонов  
и Г.Д. Буялич

(71) Заявитель

Кузбасский политехнический институт



### (54) УСТРОЙСТВО ДЛЯ ЗАЩИТЫ РАБОЧЕГО ПРОСТРАНСТВА ОЧИСТНОГО ЗАБОЯ

1

Изобретение относится к горному делу, конкретно к устройствам механизированных крепей, обеспечивающим защиту рабочего пространства очистного забоя от обрушений.

Известно устройство для крепления обнажений, включающее перекрытие секции крепи, прижимные щитки с кронштейнами и гидродомкраты [1].

Недостаток устройства - значительные габариты в нерабочем положении, что приводит к уменьшению прохода в крепи.

Наиболее близким к изобретению по технической сущности и достигаемому результату является устройство для защиты рабочего пространства очистного забоя, включающее перекрытие механизированной крепи, верхний щиток, установленный с возможностью перемещения относительно него нижний щиток и гидродомкрат, соединенный шарнирно с перекрытием и связанный с верхним щитком [2].

Однако устройство также имеет значительные габариты, что уменьшает проход в крепи.

Цель изобретения - уменьшение габаритов устройства и увеличение прохода в крепи.

2

Указанная цель достигается тем, что корпус гидродомкрата жестко закреплен на верхнем щитке и соединен с перекрытием посредством шарнирного звена, при этом его шток укреплен на забойном конце перекрытия.

На фиг. 1 изображено предлагаемое устройство в сложенном положении, вид сбоку; на фиг. 2 - то же, в положении защиты рабочего пространства верхним щитком; на фиг. 3 - то же, при защите рабочего пространства обоими щитками; на фиг. 4 - разрез А-А на фиг. 2; на фиг. 5 - разрез Б-Б на фиг. 3.

Устройство монтируется на перекрытии 1 секции механизированной крепи и содержит гидродомкрат 2, дополнительный гидродомкрат 3, верхний 4 и нижний 5 щитки, рычаг 6.

Гидродомкрат 2 штоком посредством шарнира 7 крепится к перекрытию 1. К корпусу гидродомкрата 2 жестко прикреплен верхний щиток 4, имеющий вырез 8. К этому же щитку жестко крепится корпус дополнительного гидродомкрата 3, причем оси обоих домкратов параллельны друг другу, а штоки направлены в проти-

5

10

15

20

25

30

воположные стороны. Нижний щиток 5 жестко скреплен со штоком гидродомкрата 3 и подвижно с возможностью перемещения вдоль его оси - с верхним щитком 4. Сопряжение щитков может иметь вид "ласточкиного хвоста". Рычаг 6 одним концом посредством шарнира 9 соединен с корпусом гидродомкрата, а другим концом посредством шарнира 10 соединен с перекрытием 1, причем оси шарниров 7, 9 и 10 параллельны.

При развороте устройства в рабочее положение рычаг 6 проходит через вырез 8 в верхнем щитке 4. Для разворота устройства из сложенного в рабочее положение жидкость подается в поршневую полость гидродомкрата 2. Одновременно с раздвижкой домкрата 2 происходит разворот щитков рычагом 6 вокруг шарнира 10. При этом щитки опускаются до вертикального или близкого к нему положения. После этого рабочая жидкость подается в поршневую полость гидродомкрата 3, и одновременно с выдвигкой его штока выдвигается нижний щиток 4, увеличивая площадь защитной поверхности до необходимых размеров.

Складывание устройства происходит в обратном порядке.

Внедрение изобретения позволит повысить эксплуатационные качества крепи.

#### Формула изобретения

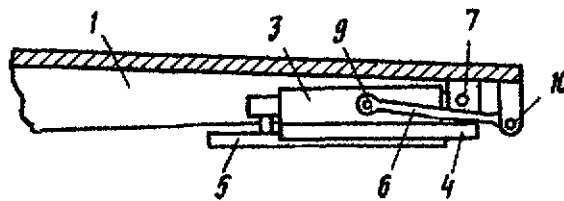
Устройство для защиты рабочего пространства очистного забоя, включающее перекрытие механизированной крепи, верхний щиток, установленный с возможностью перемещения относительно него нижний щиток и гидродомкрат, соединенный шарнирно с перекрытием и связанный с верхним щитком, отличающееся тем, что, с целью уменьшения габаритов устройства и увеличения прохода в крепи, корпус гидродомкрата жестко закреплен на верхнем щитке и соединен с перекрытием посредством шарнирного звена, при этом его шток укреплен на забойном конце перекрытия.

#### Источники информации,

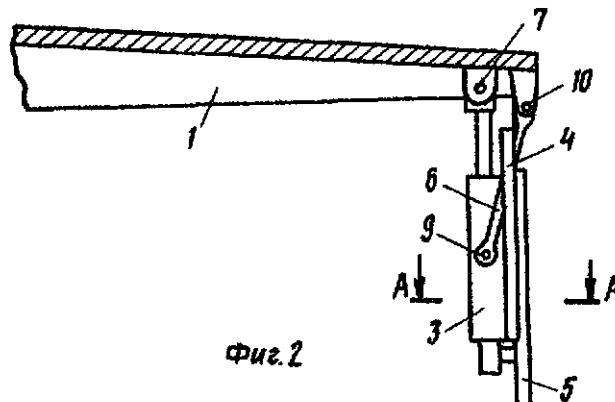
принятые во внимание при экспертизе

1. Авторское свидетельство СССР № 588384, кл. Е 21 D 23/00, 1974.

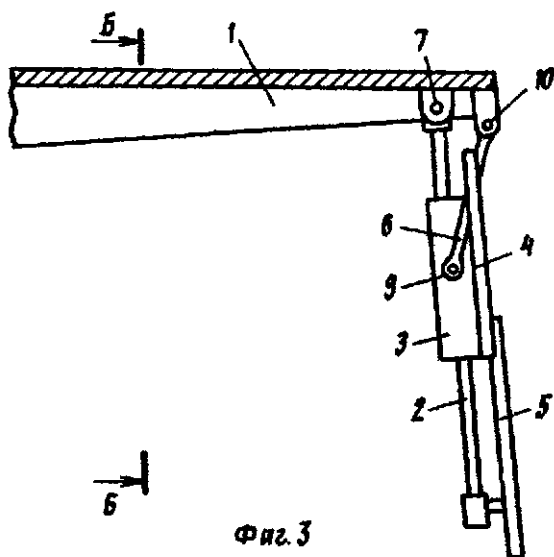
2. Авторское свидетельство СССР № 278603, кл. Е 21 D 23/00, 1969 (прототип).



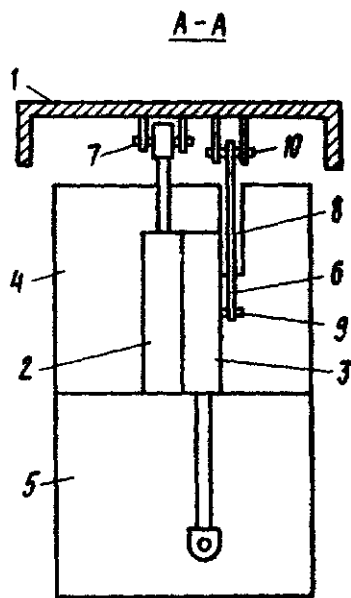
Фиг. 1



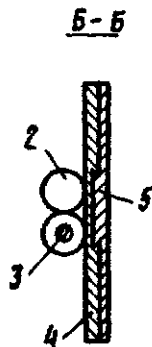
Фиг. 2



Фиг. 3



Фиг. 4



Фиг. 5

Составитель В. Раевский  
 Редактор О. Юрковецкая Техред С. Мигунова Корректор Н. Король

Заказ 8083/58 Тираж 623 Подписное

ВНИИПИ Государственного комитета СССР  
 по делам изобретений и открытий  
 113035, Москва, Ж-35, Раушская наб., д. 4/5

филиал ППП "Патент", г. Ужгород, ул. Проектная, 4