

Пример. Среднее время загрузки одной машины на асфальтовом заводе 5 мин., разгрузка у укладчиков 10 мин, дорога занимает в среднем по 30 мин. в один конец. Применяя формулы (2-5) и решая СЛАУ для динамического приоритета, получим следующие результаты: загрузка при первом способе диспетчеризации – 79,2%, втором - 82,4%, при третьем – 83,3%.

Поэтому, если у предприятий имеется возможность получить информацию о местоположении транспорта, необходимо воспользоваться динамическим приоритетом для оперативного управления погрузкой транспорта. Если таких систем нет, правильнее будет закрепить транспортные средства за каждым потребителем.

Литература

1. Жожикашвили В.А., Вишневецкий В.М., Сети массового обслуживания – М: Машиностроение, 1988. – 188 с.
2. Корягин М.Е., Чекменев В.А., Оптимизация распределения грузопотоков по транспортной сети – Вестник Томского университета № 1 (I), Материалы 4-0й Всероссийской конференции с международным участием “Новые информационные технологии в исследовании сложных структур”, Томск, 2002, с. 73-77.

ПРОЕКТИРОВАНИЕ СРЕДСТВ КОНТРОЛЯ НАПРАВЛЕННОСТИ ПРОХОДКИ ГОРИЗОНТАЛЬНЫХ СКВАЖИН

Л.Е. Маметьев, А.В. Сырнев

Кузбасский государственный технический университет

E-mail: ltv@kuzstu.ac.ru

В настоящее время остро стоит проблема строительства, реконструкции и ремонта коммуникаций проходящих под непрерывно функционирующими транспортными магистралями.

Разработанная на кафедре горных машин и комплексов КузГТУ установка горизонтального бурения, предназначена для проходки горизонтальных скважин в местах пересечения подземных коммуникаций с автомобильными и железными дорогами. При этом, защитный кожух прокладывается совместно с процессом бурения.

В ходе промышленных испытаний отмечалось отклонение прокладываемой трубы кожуха от проектной оси в сторону вращения шнекового става.

Изменив направление вращения става можно добиться исправления траектории буримой скважины. Для такого режима работы необходим специальный реверсивный буровой став. Отличительной особенностью разработанного на кафедре ГМиК реверсивного двугранного шнека является то, что независимо от направления вращения он транспортирует продукты разрушения в одном направлении.

Однако, проконтролировать, насколько отклонился став от проектной оси бурения в ту или иную сторону, было практически невозможно.

Яркий рубиновый луч лазера, хорошо видимый как на поверхности, так и в скважине и, контрольная мишень, расположенная на опорном фонаре, позволяют определить степень отклонения бурового става от проектного направления.

Геодезический контроль точности прокладки трубы-кожуха преследует две цели: определение отклонения буримой скважины от намеченного направления и выдачу данных для последующего управления процессом бурения.

О степени отклонения бурового става от проектного положения свидетельствует разность координат центра поперечного сечения лазерного пучка и центра экрана контрольной мишени, устанавливаемой на опорном фонаре.

Возникающие отклонения устраняются реверсированием направления вращения бурового става в соответствующую сторону.

При использовании лазерного геодезического прибора, ведется постоянный контроль точности направления бурения скважины, что создает возможность оперативной коррекции направленности буре-

ния.

Благодаря возможности постоянного контроля, устраняются случаи возникновения значительных отклонений буримых скважин от проектного направления.

Таким образом, использование лазерного прибора и реверсивного бурового става, позволяет добиться высокой точности проходки скважины, что крайне важно при ведении работ в городских и промышленных условиях, где очень высока концентрация действующих подземных коммуникаций.

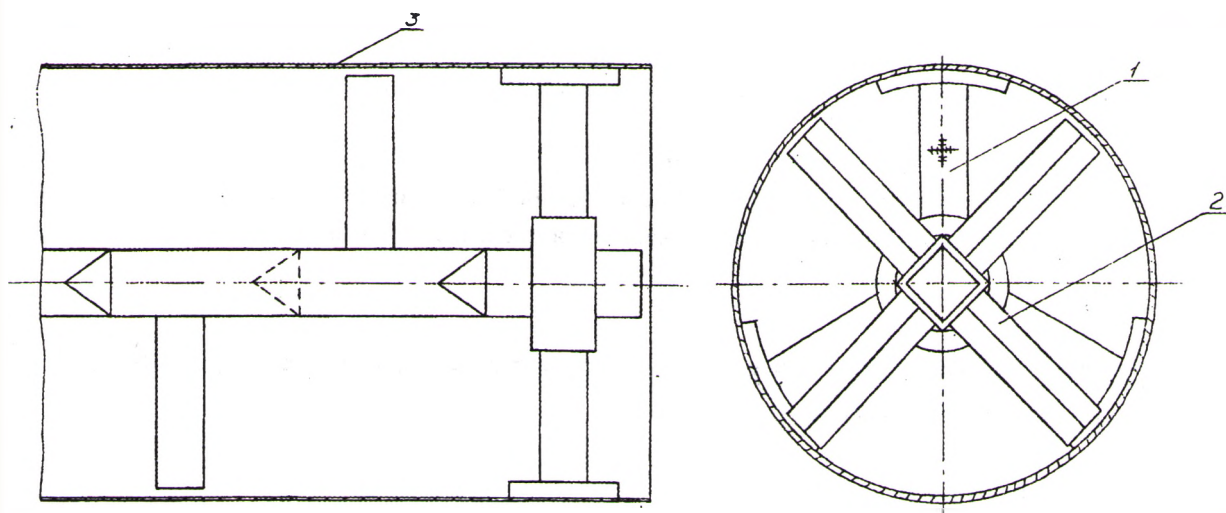


Рис. Буровой инструмент:

1 – опорный фонарь с контрольной мишенью; 2 – двугранный реверсивный шнек; 3 – обсадная труба.

Литература

1. Лазерные геодезические приборы в строительстве/Под ред. В.С. Сытника М.: Стройиздат, 1984.
2. Сафохин М.С., Александров Б.А., Нестеров В.И. Горные машины и оборудование: Учебник для вузов. – М.: Недра, 1995. – 463 с.
3. Маметьев Л.Е. Обоснование и разработка способов горизонтального бурения и оборудования бурошнековых машин: Дис. . . . докт. техн. наук. – Кемерово, 1992. – 471 с.

ПРОЕКТИРОВАНИЕ ПАРАМЕТРОВ ВЗАИМОСВЯЗИ ОТЕЧЕСТВЕННЫХ И ЗАРУБЕЖНЫХ МАШИН ГОРИЗОНТАЛЬНОГО БУРЕНИЯ ДЛЯ ИЗВЛЕЧЕНИЯ МЕТАНА ИЗ УГОЛЬНЫХ ПЛАСТОВ

Л.Е. Маметьев, С.В. Рогозкин

Кузбасский государственный технический университет

E-mail: ltv@kuzstu.ac.ru

В настоящее время в Кузбассе активно разрабатывается программа по извлечению метана из угольных пластов.

Комплексное извлечение метана в современных условиях обеспечивает ряд преимуществ: повышение безопасности ведения горных работ; повышение нагрузки на очистной забой; снижение себестоимости угля; снижение экологических нагрузок на окружающую среду.

Добытый метан обеспечивает производственные и бытовые потребности в газе как в химическом, так и в энергетическом сырье, так же его можно использовать в тепло- и электроэнергетике.

Технологии дегазации начали применяться в Кузбассе достаточно давно. Обычно дегазация применяется при газообильности выемочных участков более 10 – 15 м³/мин. Однако для новых систем в пределах 20 – 35 % недостаточна.

II региональная научно-практическая конференция

60-летию

Кемеровской области
посвящается

Информационные недра Кузбасса **2003**

Труды конференции

Кемерово 2003

Администрация Кемеровской области
Кемеровский Государственный Университет

Региональная научно-практическая конференция

Информационные Недра Кузбасса

посвящается 60-летию
Кемеровской области

Труды конференции

28 – 30 января 2003 года
Кемерово

Кемерово 2003

УДК: 330, 331
Н 72

Информационные недра Кузбасса:

Труды научно-практической конференции – Кемерово: Кемеровский государственный университет, 2003 г.

ISBN 5 – 8353 – 0128 – 6

В сборнике опубликованы материалы второй научно-практической конференции «**Информационные недра Кузбасса**». Для специалистов в области связи, телекоммуникаций и информационных технологий.

ISBN 5 – 8353 – 0128 – 6

© КемГУ, 2003

Организаторы конференции

- Администрация Кемеровской области
- Администрация г. Кемерово
- Кемеровский Государственный Университет
- Сибирское отделение РАН Кемеровский научный Центр
- Кузбасский государственный технический университет
- Кемеровский технологический институт пищевой промышленности
- ОАО «Электросвязь Кемеровской обл.»
- ЗАО «Холдинг «Комплексные телекоммуникационные системы»

Программный комитет конференции

Сопредседатели:

Копытов А.И. – заместитель Губернатора Кемеровской области, д.т.н.,
Захаров Ю.А. – ректор Кемеровского государственного университета, член-корр.
РАН, д.х.н.,

Заместители председателя:

Афанасьев К.Е. – проректор по НИТ КемГУ, д.ф.-м.н.,
Потапов В.П. – директор института угля СО РАН, д.т.н.
Жигулин В.В. – генеральный директор ОАО «Электросвязь»

Члены:

Аксенов В.В. – директор филиала «Кузбассэнергосвязь» ОАО «Кузбассэнерго»
Бедин В.И. – начальник департамента культуры АКО
Игнатьев В.А. – генеральный директор ЗАО «Кемеровская мобильная связь»
Курехин В.В. – ректор Кузбасского государственного технического университета,
д.т.н.

Кудрина Е.Л. – ректор Кемеровской государственной академии культуры и искусств, д.и.н.

Кожанов Г.А. – начальник государственного учреждения «Управление государственного надзора за связью и информатизацией в РФ по Кемеровской области

Королев В.И. – генеральный директор НО «Сибирская ассоциация маркетинга»

Лукьяненко Ю.М. – начальник Центра правительственной связи «ФАПСИ»

Макущенко И.Н. – директор филиала ФГУП ВГТРК «Кемеровский ОРТПЦ»

Михайлов Е.С. – главный инженер ОАО «Электросвязь»

Мурашкин С.Л. – начальник управления компьютерных технологий АКО

Полевик А.А. – президент холдинга «Комплексные телекоммуникационные системы

Полещук Г.Г. – генеральный директор ОАО «РИКТ»

Смирнов А.М. – начальник УФПС Кемеровской области

Субанов Б.С. – директор Кемеровского филиала ОАО «Вымпелком-регион»

Чернова Г.А. – и.о. начальника управления транспорта и связи АКО

Шапвалов А.А. – директор Кемеровского филиала ЗАО «ЗапСибТрансТелеКом»
Шаманский Ю.А. – начальник ИВЦ Кузбасского отделения Западно-Сибирской железной дороги

Юстратов В.П. – ректор Кемеровского технологического института пищевой промышленности, д.т.н.

ОРГКОМИТЕТ КОНФЕРЕНЦИИ

Афанасьев К.Е.	проректор по НИТ КемГУ, д.ф.-м.н., председатель
Сечкарев Б.А.	проректор по НР КемГУ, д.х.н., зам. председателя
Буялич Г.Д.	директор ЦНИТ КузГТУ, к.т.н.
Гудов А.М.	зам. декана МФ КемГУ, к.ф.-м.н.
Думов Ю.А.	РИК газета «Кемерово»
Кочуров В.В.	нач. отд. информации администрации г. Кемерово
Кудрявцев А.В.	начальник отдела АСУ Кем. ГТС
Пустоходов В.В.	начальник сектора связи управления транспорта и связи АКО
Смердин А.Н.	гл. специалист ЦНИТ КемГУ
Стуколов С.В.	зав. коммуникационного узла ЦНИТ КемГУ, к.ф.-м.н.
Цыганков В.П.	зам. директора ОНБ им. Федорова
Федосенков Б.А.	директор ЦНИТ КемТИПП, к.т.н.
Холкин А.С.	зам. директора ЦНИТ КемГУ

СПОНСОРЫ КОНФЕРЕНЦИИ

ЗАО «Тайдекс»

ЗАО «Кемеровская мобильная связь»

ЗАО «Кузбасская сотовая связь»

**ОАО «Сибирьтелеком», региональный филиал «Электросвязь»
Кемеровской области**

АО «Рикт»

Филиал ФГУП РТРС «Кемеровский ОРТПЦ»

ОГЛАВЛЕНИЕ

Пленарные доклады

ИТОГИ И ПЕРСПЕКТИВЫ РАЗВИТИЯ ИНФОРМАЦИОННЫХ И ТЕЛЕКОММУНИКАЦИОННЫХ РЕСУРСОВ В КЕМЕРОВСКОЙ ОБЛАСТИ	11
А.И. Копытов	
МОДЕЛЬ ЕДИНОЙ ОБРАЗОВАТЕЛЬНОЙ СРЕДЫ КЕМЕРОВСКОЙ ОБЛАСТИ	16
К.Е. Афанасьев, Ю.А. Захаров, Ю.С. Попов	
ПРОБЛЕМЫ ИНТЕГРАЦИИ И ПЕРСПЕКТИВЫ НАУЧНО-ОБРАЗОВАТЕЛЬНОЙ СЕТИ СИБИРСКОГО ФЕДЕРАЛЬНОГО ОКРУГА	20
Ю.И. Шокин, А.М. Федотов	
МЕТОДОЛОГИЯ СОЗДАНИЯ ИНТЕГРИРОВАННЫХ ИНФОРМАЦИОННЫХ СИСТЕМ ДЛЯ УГОЛЬНОЙ ПРОМЫШЛЕННОСТИ (НА ПРИМЕРЕ КУЗБАССА)	25
В.П. Потапов, Л.В. Рыбак, А.Ф. Клебанов	
СОЦИАЛЬНОЕ НАПРАВЛЕНИЕ РАЗВИТИЯ ИНФОРМАЦИОННЫХ УСЛУГ КЕМЕРОВСКОЙ ГТС	33
А.А. Сапунар	
ТЕХНОЛОГИИ ПОСТРОЕНИЯ СЕТЕЙ НА КЕМЕРОВСКОМ ОБЛАСТНОМ РАДИОТЕЛЕВИЗИОННОМ ПЕРЕДАЮЩЕМ ЦЕНТРЕ	35
И.Н. Макущенко, Е.В. Овечкин, А.А. Усс	
ПОСТРОЕНИЕ И РАЗВИТИЕ СЕТЕЙ СОТОВОЙ РАДИОТЕЛЕФОННОЙ СВЯЗИ 3-ГО ПОКОЛЕНИЯ, СЕТЕЙ ПЕРЕДАЧИ ДАННЫХ И ДОСТУПА В ИНТЕРНЕТ НА ТЕРРИТОРИИ СИБИРСКОГО РЕГИОНА	39
М.А. Масалитин, С.И. Паданаев	

СЕКЦИЯ 1. Промышленный информационный мониторинг

МЕТОД КОМПЬЮТЕРНОГО РАСЧЁТА РАСПРЕДЕЛЕНИЯ ПРЕДПОСЫЛКИ РБП – РЕИНЖИНИРИНГА БИЗНЕС-ПРОЦЕССОВ	43
В. В. Голоднов	
РЕГРЕССИОННЫЙ АНАЛИЗ РАЗРУШЕНИЯ ГОРНЫХ ПОРОД ПРИ ДВУМЕРНОМ ФРАКТАЛЬНОМ МОДЕЛИРОВАНИИ	45
В.О. Жемчужин, А.Г. Пимонов, В.В. Бочков	
О ПРОБЛЕМЕ ЭНЕРГОИНФОРМАЦИОННОГО ВЗАИМОДЕЙСТВИЯ	47
А.И. Колков	
НОВЫЕ МОДЕЛИ БИЗНЕСА: ОПЫТ ВНЕДРЕНИЯ СИСТЕМ МЕНЕДЖМЕНТА КАЧЕСТВА НА КУЗБАССКИХ ПРЕДПРИЯТИЯХ	49
Г.П. Котикова, Н.Г. Розенко, А.С. Пустовит, Е.А. Бочков	
ЭЛЕКТРОННЫЙ КАТАЛОГ РЕСУРСОВ КЕМЕРОВСКОГО ОБЛАСТНОГО КОМИТЕТА ГОССТАТИСТИКИ ЧЕРЕЗ ИНТЕРНЕТ	51
С.М. Григорьев, В.И. Королев	
ЭЛЕКТРОННО-МАРКЕТИНГОВАЯ ИНФОРМАЦИОННАЯ СИСТЕМА. ИНФОРМАЦИОННОЕ ОБЕСПЕЧЕНИЕ ТОВАРНЫХ РЫНКОВ	52
В.И. Королев, Д.В. Деров	
ОПЫТ ПОСТРОЕНИЯ ИНФОРМАЦИОННОЙ СИСТЕМЫ ПОДГОТОВКИ И ПРЕДСТАВЛЕНИЯ ПРЕДПРИЯТИЯМИ КЕМЕРОВСКОЙ ОБЛАСТИ НАЛОГОВЫХ ДЕКЛАРАЦИЙ В ЭЛЕКТРОННОМ ВИДЕ ПО КАНАЛАМ СВЯЗИ В НАЛОГОВЫЕ ОРГАНЫ	54
С.Б. Муллов	
ИНФОРМАЦИОННОЕ ОБЕСПЕЧЕНИЕ ГЕОХИМИИ УГЛЕЙ КУЗНЕЦКОГО БАССЕЙНА	56
Н.В. Митина	

СЕКЦИЯ 2. Автоматизация, проектирование и управление промышленными системами

РЕГУЛЯРНЫЙ АЛГОРИТМ ОПТИМИЗАЦИИ ЗАГРУЗКИ ОБОРУДОВАНИЯ	59
А.Н. Антамошкин, Д.А. Дегтерев, И.С. Масич	
ЭФФЕКТИВНЫЙ АЛГОРИТМ ВЫБОРА ВАРИАНТОВ В СИСТЕМАХ ПОДДЕРЖКИ ПРИНЯТИЯ РЕШЕНИЙ	61
А.Н. Антамошкин, Ф.В. Канашкин	
МЕТОД КОМПЬЮТЕРНОГО РАСЧЁТА РАСПРЕДЕЛЕНИЯ ЕСТЕСТВЕННОГО ОСВЕЩЕНИЯ В ЗДАНИЯХ СИБИРСКОГО РЕГИОНА	63
Н.И. Андреева	
ПРИМЕНЕНИЕ МЕТОДОВ МАТЕМАТИЧЕСКОГО МОДЕЛИРОВАНИЯ ПРИ ПРОЕКТИРОВАНИИ НЕПРЕРЫВНОДЕЙСТВУЮЩЕГО СМЕСИТЕЛЯ	64
И.А. Бакин, А.И. Саблинский, Г.Н. Белоусов	

УПРАВЛЕНИЕ ПЛАТЕЖЕСПОСОБНОСТЬЮ ПРЕДПРИЯТИЯ В НЕСТАЦИОНАРНЫХ УСЛОВИЯХ	66
Л.А. Бражникова, А.В. Дунаева, Л.П. Мышляев, И.Г. Степанов	
ИСПОЛЬЗОВАНИЕ НЕЙРОСЕТЕЙ ДЛЯ ПРОГНОЗИРОВАНИЯ ДЕГРАДАЦИИ СОЛНЕЧНЫХ БАТАРЕЙ КОСМИЧЕСКИХ АППАРАТОВ ОТ РАДИОЦИОННОГО ВОЗДЕЙСТВИЯ	67
Д.В. Вилков	
ПРЕДВАРИТЕЛЬНЫЙ ВЫБОР ПАРАМЕТРОВ ШАХТНЫХ ГИДРОСТОЕК	68
В.В. Воеводин	
ПРОГНОЗИРОВАНИЕ В ЗАДАЧАХ УПРАВЛЕНИЯ	70
В.Ф. Евтушенко, Ю.Л. Мышляева	
ИССЛЕДОВАНИЕ МЕТОДОВ ОБЕСПЕЧЕНИЯ ОТКАЗОУСТОЙЧИВОСТИ РОБОТИЗИРОВАННЫХ СБОРОЧНЫХ ЛИНИЙ	71
Я.Б. Игнатьев	
ПРИКЛАДНОЕ ЗНАЧЕНИЕ ТЕОРИИ КАТАСТРОФ В ЗАДАЧАХ УПРАВЛЕНИЯ	73
В.Я. Карташов	
АНАЛИЗ ПРИМЕНЕНИЯ SCADA-СИСТЕМ НА ПРОМЫШЛЕННЫХ ОБЪЕКТАХ	74
С.Я. Иванов, А.С. Киселев., М.В. Шипунов	
НОРМАТИВНЫЕ МОДЕЛИ ФУНКЦИОНИРОВАНИЯ ПРОИЗВОДСТВЕННЫХ СИСТЕМ: ПРИНЦИПЫ ПОСТРОЕНИЯ И ИСПОЛЬЗОВАНИЯ	76
С.М. Кулаков, Н.Ф. Бондарь, В.Н. Кадыков, А.И. Мусатова	
О ВЫБОРЕ ОПТИМАЛЬНОГО АЛГОРИТМА АДАПТИВНОГО ПОИСКА ПРИ УПРАВЛЕНИИ СЛОЖНЫМИ СИСТЕМАМИ	78
Е.С. Семенкин, В.А. Терсков., В.М. Кleshков	
ПРОБЛЕМЫ ИНФОРМАТИЗАЦИИ ЭКОНОМИКИ	79
О.М. Колесников	
ОПТИМАЛЬНОЕ УПРАВЛЕНИЕ ТРАНСПОРТОМ ПРИ СНАБЖЕНИИ ДВУХ ПОТРЕБИТЕЛЕЙ	81
М.Е. Корягин	
ПРОЕКТИРОВАНИЕ СРЕДСТВ КОНТРОЛЯ НАПРАВЛЕННОСТИ ПРОХОДКИ ГОРИЗОНТАЛЬНЫХ СКВАЖИН	83
Л.Е. Маметьев, А.В. Сырнев	
ПРОЕКТИРОВАНИЕ ПАРАМЕТРОВ ВЗАИМОСВЯЗИ ОТЕЧЕСТВЕННЫХ И ЗАРУБЕЖНЫХ МАШИН ГОРИЗОНТАЛЬНОГО БУРЕНИЯ ДЛЯ ИЗВЛЕЧЕНИЯ МЕТАНА ИЗ УГОЛЬНЫХ ПЛАСТОВ	84
Л.Е. Маметьев, С.В. Rogozкин	
АНАЛИЗ РАЗРАБОТКИ И ВНЕДРЕНИЯ СИСТЕМ АВТОМАТИЗАЦИИ НА УГЛЕБОГАТИТЕЛЬНЫХ ФАБРИКАХ КУЗБАССА	85
Л.П.Мышляев, С.Ф.Киселев, Г.П.Сазыкин, А.А.Ивушкин	
МОДЕЛИРОВАНИЕ ФИНАНСОВО-ЭКОНОМИЧЕСКИХ ПРОЦЕССОВ НА ИМИТАЦИОННОМ МОДЕЛИРУЮЩЕМ КОМПЛЕКСЕ	86
В.А. Попов, В.Ф. Евтушенко, Л.П. Мышляев	
МОДЕЛИРОВАНИЕ И ОПТИМИЗАЦИЯ СИСТЕМ УПРАВЛЕНИЯ СЛОЖНЫМИ ОБЪЕКТАМИ	88
Е.С. Семенкин, О.Э. Семенкина	
ЭВОЛЮЦИОННЫЙ АЛГОРИТМ МНОГОКРИТЕРИАЛЬНОГО ВЫБОРА ПРИ УПРАВЛЕНИИ СЛОЖНЫМИ СИСТЕМАМИ	89
О.Э. Семенкина, Т.Р. Ильина, В.М. Кleshков	
СРАВНИТЕЛЬНЫЙ АНАЛИЗ РЕЗУЛЬТАТОВ РАСЧЕТОВ ТВЕРДОТЕЛЬНОЙ МОДЕЛИ ВЗАИМОДЕЙСТВИЯ ОСНОВАНИЯ КРЕПИ С ПОЧВОЙ	90
Г.Д. Буялич, О.А. Тарасова	
УПРАВЛЕНИЕ ПРОЦЕССОМ СМЕСЕПРИГОТОВЛЕНИЯ НА БАЗЕ ВЭЙВЛЕТ-ПРЕОБРАЗОВАНИЯ	92
А.Л. Чеботарев	
АВТОМАТИЗИРОВАННОЕ УПРАВЛЕНИЕ ПРОИЗВОДСТВЕННЫМ ПРОЦЕССОМ В НЕСТАЦИОНАРНЫХ УСЛОВИЯХ	93
А.В. Чупин	
АНАЛИЗ ЗАВИСИМОСТИ СЕБЕСТОИМОСТИ И ДОБЫЧИ УГЛЯ НА ШАХТАХ И ГИДРОШАХТАХ КУЗБАССА	95
К.П. Шишкин	
СЕКЦИЯ 3. Информационные и телекоммуникационные услуги	
К ВОПРОСУ ИНФОРМАТИЗАЦИИ ВУЗОВ ОМСКА В ТРЕТЬЕМ ТЫСЯЧЕЛЕТИИ	97
И.С. Диев	
VOISEXML – УНИВЕРСАЛЬНАЯ ПЛАТФОРМА РАЗРАБОТКИ ГОЛОСОВЫХ ПРИЛОЖЕНИЙ	101
К. Ю. Дрыгин	
WEB-РЕСУРСЫ КЕМЕРОВСКОГО МУЗЕЯ-ЗАПОВЕДНИКА «КРАСНАЯ ГОРКА». ПЛАНИРУЕМЫЕ ПОДХОДЫ И РЕАЛЬНЫЕ ДОСТИЖЕНИЯ	103
А.В. Зыков	

АНТИВИРУСНАЯ БЕЗОПАСНОСТЬ ИНФОРМАЦИОННЫХ СИСТЕМ ПРОГРАММНЫМИ СРЕДСТВАМИ PANDA SOFTWARE	105
И.В. Кабенюк	
ВИРТУАЛЬНАЯ АТС УСЛУГ (ИНДЕКС “М”: MAIL, MEDIA, MOBILE)	107
А.В. Кудрявцев	
ВИРТУАЛЬНАЯ АТС УСЛУГ (ИНДЕКС “Г”: INTERNET, INTEGRATED, INTELLIGENT)	109
А.В. Кудрявцев	
ОПЫТ ИСПОЛЬЗОВАНИЯ МОДЕМОВ ДЛЯ ВЫДЕЛЕННЫХ ФИЗИЧЕСКИХ ЛИНИЙ	111
И. В. Лямаев	
ОЦЕНКА КАЧЕСТВА ЭЛЕКТРОННЫХ ИНФОРМАЦИОННЫХ ПРОДУКТОВ	113
Э.Н. Огнева	
ОПЫТ РАБОТЫ ИНТЕРНЕТ-ЗАЛОВ КЕМЕРОВСКОГО ГОСУДАРСТВЕННОГО УНИВЕРСИТЕТА	115
С.В. Овчинников	
БЕСПРОВОДНАЯ ГОРОДСКАЯ ТЕЛЕКОММУНИКАЦИОННАЯ СЕТЬ УЕЗЖКУ	116
А.Н. Смердин, А.С. Холкин, А.И. Цыпышев, А.Н. Шатров	
ИНФОРМАЦИОННЫЕ РЕСУРСЫ ШКОЛЬНЫХ БИБЛИОТЕК РЕГИОНА В ЗЕРКАЛЕ ВСЕРОССИЙСКОЙ ПАСПОРТИЗАЦИИ	117
Г.А. Стародубова, Т.Б. Усачева	
СЕТЬ ПЕРЕДАЧИ ДАННЫХ КУЗБАССКОГО ГОСУДАРСТВЕННОГО ТЕХНИЧЕСКОГО УНИВЕРСИТЕТА	118
Г.Д. Буялич, П.Ц. Лу, Е.Ф. Заплатин, К.Г. Буялич	
ТЕХНОЛОГИИ СОЗДАНИЯ КОРПОРАТИВНЫХ ИНФОРМАЦИОННЫХ ПОРТАЛОВ	119
С.П. Чернев	
ПРИНЦИПЫ РЕАЛИЗАЦИИ АИС “ДЕКАНАТ”	121
Гудов А.М., Ростовцев Е.А., Филатов А.С., Юртгов Е.П.	
КОНЦЕПЦИЯ ЕДИНОЙ СИСТЕМЫ ЗАЩИТЫ ИНФОРМАЦИИ И ПРОГРАММНОГО ОБЕСПЕЧЕНИЯ	124
Е.А. Ростовцев	
СЕКЦИЯ 4. Информатизация в образовании	
СЕРИЙНЫЕ ОЛИМПИАДНЫЕ ЗАДАЧИ ПО ПРОГРАММИРОВАНИЮ	127
Т.А. Андреева	
ПОВЫШЕНИИ КВАЛИФИКАЦИИ РАБОТНИКОВ ОБРАЗОВАНИЯ КЕМЕРОВСКОЙ ОБЛАСТИ В ОБЛАСТИ ИНФОРМАЦИОННЫХ ТЕХНОЛОГИЙ	129
В.Н. Борздун, О.Л. Колпаков, Н.А. Заруба, Т.Н. Устюжанина, С.А. Хомяк	
МОДЕЛЬ ОРГАНИЗАЦИИ ПОДСИСТЕМЫ ДИСТАНЦИОННОГО ОБУЧЕНИЯ НА БАЗЕ РЕГИОНАЛЬНЫХ УЧЕБНЫХ ЦЕНТРОВ	131
Г. М. Брагина	
КОРПОРАТИВНЫЕ ИНФОРМАЦИОННЫЕ РЕСУРСЫ В ВЫСШЕМ ОБРАЗОВАНИИ	132
С.П. Галактионова	
ПРОБЛЕМЫ ФОРМИРОВАНИЯ ЛОГИКО-СЕМАНТИЧЕСКОЙ МОДЕЛИ КОНТЕНТА САЙТОВ	134
Н.И. Гендина	
ДИСТАНЦИОННОЕ ОБУЧЕНИЕ ЯЗЫКУ SQL	136
В.П. Гладков, Ю.А. Шатунов	
ПОДСИСТЕМА УДАЛЕННОГО ТЕСТИРОВАНИЯ НА ОСНОВЕ СИСТЕМЫ «ЭКЗАМЕНЫ»	138
Л.В. Горчаков, Н.А. Стахин, А.Н. Стась, В.А. Горюнов	
КАЖДОМУ СТУДЕНТУ – ПО СОБСТВЕННОЙ ЛВС ИЛИ ИСПОЛЬЗОВАНИЕ ПО VMWARE WORKSTATION В ПРАКТИЧЕСКОЙ ЧАСТИ КУРСА «ЛОКАЛЬНЫЕ ВЫЧИСЛИТЕЛЬНЫЕ СЕТИ»	140
К. Ю. Дрыгин	
“SHORICA” – ЭЛЕКТРОННАЯ БАЗА ДАННЫХ ШОРСКОГО ЯЗЫКА	141
А. В. Есипова	
НОВЫЕ ИНФОРМАЦИОННЫЕ ТЕХНОЛОГИИ В УПРАВЛЕНИИ ОТКРЫТОЙ ОБРАЗОВАТЕЛЬНОЙ СИСТЕМОЙ ТУСУР НА ТЕРРИТОРИИ КЕМЕРОВСКОЙ ОБЛАСТИ	142
А.И. Воронин, В.К Жуков, А.В. Кобзев, В.В. Кручинин, А.Ф. Уваров	
ИНТЕРНЕТ В ПОМОЩЬ УЧИТЕЛЮ	144
В.П. Жуланова	
ПРОБЛЕМЫ ИНФОРМАТИЗАЦИИ ФИЗИЧЕСКОГО ФАКУЛЬТЕТА КЕМГУ	146
Ю.М. Басалаев., А.Ф. Гузенко, М.Л. Золотарев	
ИНТЕРНЕТ-ОБЕСПЕЧЕНИЕ СПЕЦКУРСА “ИСТОРИЯ СТАРООБРЯДЧЕСТВА”	148
К.Ю. Иванов	
ВИРТУАЛЬНЫЙ КЛАСС КАК СРЕДСТВО ОБУЧЕНИЯ И ВЗАИМОДЕЙСТВИЯ ПОСРЕДСТВОМ КОМПЬЮТЕРНОЙ СЕТИ	149
К.В. Калинина	

ОБ ИЗУЧЕНИИ ПАКЕТОВ ПРИКЛАДНЫХ ПРОГРАММ	
В.Б. Ким	150
ФОРМАЛИЗОВАННАЯ МОДЕЛЬ НОРМАТИВНЫХ ТРЕБОВАНИЙ К ЗНАНИЯМ И УМЕНИЯМ СТУДЕНТОВ КАК ОСНОВА ОПТИМИЗАЦИИ СОДЕРЖАНИЯ И ИНФОРМАЦИОННОГО ОБЕСПЕЧЕНИЯ УЧЕБНОГО ПРОЦЕССА	
Н.И. Колкова	151
ЭЛЕКТРОННЫЙ УЧЕБНИК «С КОМПЬЮТЕРОМ НА УРОК»	
О. Л. Колпаков, В. П. Жуланова, М. М. Дмитриев, М. А. Анисова, В. Н. Борздун, Е. О. Казадаева, О. Н. Тырина	153
МУЛЬТИМЕДИА КУРС ДЛЯ ДИСТАНЦИОННОГО ОБРАЗОВАНИЯ	
В.Л. Колюх, А.Ю. Михайлишин	155
ПРОБЛЕМЫ СТАНОВЛЕНИЯ ИСТОРИЧЕСКОЙ ИНФОРМАТИКИ В РОССИИ	
А.П. Макаров	156
ТЕСТИРУЮЩАЯ СИСТЕМА ПО КУРСУ "ОТЕЧЕСТВЕННАЯ ИСТОРИЯ. IX – НАЧАЛО XVII ВВ."	
В.П. Макаров А.А. Мить	157
ИСПОЛЬЗОВАНИЕ НОВЫХ ИНФОРМАЦИОННЫХ ТЕХНОЛОГИЙ КАК УСЛОВИЕ ОПТИМИЗАЦИИ УЧЕБНОГО ПРОЦЕССА	
Т.К. Градусова., О.А. Свистина	159
ИСПОЛЬЗОВАНИЕ CASE-СРЕДСТВ ПРИ ПРОЕКТИРОВАНИИ СИСТЕМЫ ПОДДЕРЖКИ УЧЕБНОГО ПРОЦЕССА	
Н.А. Присяжнюк	164
ИНФОРМАТИКА – МОДЕЛИРОВАНИЕ – ОБРАЗОВАНИЕ	
В.В. Рагулин	166
МОНИТОРИНГ ДОКУМЕНТАЛЬНОГО ПОТОКА ПО ПРОБЛЕМАМ ИНФОРМАЦИОННОЙ КУЛЬТУРЫ	
Г.И. Сбитнева	168
СПОСОБЫ ХРАНЕНИЯ И ГЕНЕРАЦИИ УЧЕБНЫХ КУРСОВ В ИНФОРМАЦИОННО-ОБУЧАЮЩЕЙ СРЕДЕ, ФУНКЦИОНИРУЮЩЕЙ НА БАЗЕ ТЕХНОЛОГИИ WWW	
Ю.С. Кабальнов, С.В. Тархов, Ш.М. Минасов	169
К ВОПРОСУ ОБ ЭФФЕКТИВНОМ УСВОЕНИИ ЗНАНИЙ В ОБЛАСТИ ИНФОРМАЦИОННО-КОММУНИКАЦИОННЫХ ТЕХНОЛОГИЙ	
О.В. Токарева	171
ПРИМЕНЕНИЕ ИНТЕРНЕТ-ТЕХНОЛОГИЙ В ЦЕЛЯХ ФОРМИРОВАНИЯ МЕЖКУЛЬТУРНОЙ КОМПЕТЕНЦИИ БУДУЩЕГО ПЕДАГОГА	
Л.П. Халяпина	173
ЭЛЕКТРОННЫЙ УЧЕБНО-МЕТОДИЧЕСКИЙ КОМПЛЕКС В ПРЕПОДАВАНИИ КУРСА «ОБЩАЯ ПЕДАГОГИКА»	
Н.Э. Касаткина, О.А. Свистина	174
ОБЗОР МИРОВОГО РЫНКА PDA	
Б.А. Федосенков	175
ИСПОЛЬЗОВАНИЕ ИНФОРМАЦИОННЫХ ТЕХНОЛОГИЙ	
Л.Е. Шмакова, А.А. Моисеев	178
СОЗДАНИЕ НАУЧНО-ОБРАЗОВАТЕЛЬНОГО АТЛАСА КУЗБАССА	
Мальцев А.Б., Третьякова И.В.	179
ТЕХНОЛОГИЯ МОНИТОРИНГА ЗНАНИЙ В ТОМСКОМ МЕЖВУЗОВСКОМ ЦЕНТРЕ ДИСТАНЦИОННОГО ОБРАЗОВАНИЯ	
О.Ю. Исакова, В.В. Кручинин, А.В. Миллер	180
УДАЛЕННОЕ ТЕСТИРОВАНИЕ ШКОЛЬНИКОВ	
Богомолова С.С., Русакова Н.А.	181
ПОСТРОЕНИЕ ЧИСЛЕННОЙ МОДЕЛИ ДЛЯ ИЗУЧЕНИЯ КОЛЕБАТЕЛЬНЫХ ПРОЦЕССОВ В СПЛОШНОЙ СРЕДЕ.	
Овчинников А.В., Овчинникова Г.С.	184
СЕКЦИЯ 5. Информационные библиотечные системы	
СОЗДАНИЕ СЕТИ ПУБЛИЧНЫХ ЦЕНТРОВ ПРАВОВОЙ ИНФОРМАЦИИ НА БАЗЕ ОБЩЕДОСТУПНЫХ БИБЛИОТЕК: РЕАЛИЗАЦИЯ ПРОГРАММЫ В КУЗБАССЕ	
Н.А. Артюх	187
РЕГИОНАЛЬНЫЕ ИНТЕРНЕТ-РЕСУРСЫ ПО КУЛЬТУРЕ И ИСКУССТВУ: ПРОБЛЕМЫ ПОЗИЦИОНИРОВАНИЯ	
О.И. Алдохина	188
ВИРТУАЛЬНАЯ БИБЛИОТЕКА "РОДНОГО КРАЯ КОРНИ И ЛИСТВА" (ПО ИСТОРИИ, ЭТНОГРАФИИ, КУЛЬТУРЕ КОРЕННОГО НАСЕЛЕНИЯ КУЗБАССА)	
Е.Н. Батурина	190

ПРОБЛЕМЫ ПРОЕКТИРОВАНИЯ ВЕБ-САЙТОВ БИБЛИОТЕК КАК СРЕДСТВО ОБСЛУЖИВАНИЯ ПОЛЬЗОВАТЕЛЕЙ	191
И.В. Кравченко	
РАЗРАБОТКА И ИСПОЛЬЗОВАНИЕ ГИПЕРТЕКСТОВОГО УЧЕБНОГО СЛОВАРЯ-СПРАВОЧНИКА "ПРОГРАММНОЕ ОБЕСПЕЧЕНИЕ АВТОМАТИЗИРОВАННЫХ ИНФОРМАЦИОННЫХ СИСТЕМ" В СТРУКТУРЕ ПРОФЕССИОНАЛЬНОЙ ПОДГОТОВКИ СПЕЦИАЛИСТОВ ПО АВТОМАТИЗИРОВАННОЙ ОБРАБОТКЕ ИНФОРМАЦИИ	192
Н.И. Колкова, Г.Ф. Леонидова	
О ПОДГОТОВКЕ КАДРОВ ДЛЯ АВТОМАТИЗИРОВАННЫХ БИБЛИОТЕЧНО-ИНФОРМАЦИОННЫХ СИСТЕМ	194
Г.Ф. Леонидова	
ФУНКЦИОНАЛЬНЫЙ АНАЛИЗ ЛИНГВИСТИЧЕСКИХ СРЕДСТВ БИБЛИОТЕЧНОЙ ТЕХНОЛОГИИ	197
А.Ш. Меркулова	
БИБЛИОТЕКА НА РЫНКЕ ИНФОРМАЦИОННО-АНАЛИТИЧЕСКИХ УСЛУГ	198
О.Н. Морева	
СОСТОЯНИЕ И СТРУКТУРА ДОКУМЕНТАЛЬНОГО ПОТОКА ПО ПРОБЛЕМЕ "ИНФОРМАЦИОННО-АНАЛИТИЧЕСКАЯ ДЕЯТЕЛЬНОСТЬ"	199
М.А. Никулина	
КЕМЕРОВСКАЯ ОБЛАСТНАЯ НАУЧНАЯ БИБЛИОТЕКА ИМ. В.Д. ФЕДОРОВА: ОПЫТ РАБОТЫ В КОРПОРАТИВНЫХ ПРОЕКТАХ	200
Т.П. Павленко	
РОЛЬ БИБЛИОТЕКИ В СОХРАНЕНИИ И РАЗВИТИИ КУЛЬТУРНО-ИСТОРИЧЕСКОГО НАСЛЕДИЯ	203
Г.И. Саморокова	
РЕГИОНАЛЬНЫЕ КОРПОРАТИВНЫЕ БИБЛИОТЕЧНО-ИНФОРМАЦИОННЫЕ СЕТИ	203
Е.А. Сбитнева	
ПРОБЛЕМЫ ИНДЕКСИРОВАНИЯ В УСЛОВИЯХ ФУНКЦИОНИРОВАНИЯ КОРПОРАТИВНЫХ БИБЛИОТЕЧНО-ИНФОРМАЦИОННЫХ СЕТЕЙ	205
И.Л. Скипор	
ИНФОРМАЦИОННАЯ КУЛЬТУРА СОВРЕМЕННОГО ПОЛЬЗОВАТЕЛЯ	207
О.А. Терещенко	
БИБЛИОТЕКА И ИНФОРМАЦИЯ	208
В.Л. Цыганков	
ИСПОЛЬЗОВАНИЕ НОВЫХ ТЕХНОЛОГИЙ БИБЛИОГРАФАМИ-ПОИСКОВИКАМИ КАК ВАЖНЫЙ ФАКТОР ОРГАНИЗАЦИИ КАЧЕСТВЕННОГО ИНФОРМАЦИОННОГО СЕРВИСА В БИБЛИОТЕКАХ	212
Н.А. Яковлева	
СЕКЦИЯ 6. Математическое моделирование и вычислительный эксперимент	
ИТЕРАЦИОННОЕ РЕШЕНИЕ СИСТЕМЫ НЕЛИНЕЙНЫХ УРАВНЕНИЙ НАВЬЕ-СТОКСА ДЛЯ ФУНКЦИИ ТОКА И ВИХРЯ	215
М.Ю. Балаганский, Ю.Н. Захаров	
МОДЕЛИРОВАНИЕ НЕЛИНЕЙНЫХ ВОЛНОВЫХ ТЕЧЕНИЙ ПРИ ВЗАИМОДЕЙСТВИИ УЕДИНЕННЫХ ВОЛН С ПРЕПЯТСТВИЕМ	217
К.Е. Афанасьев, Е.Н. Березин	
МАТЕМАТИЧЕСКОЕ МОДЕЛИРОВАНИЕ РАСПРОСТРАНЕНИЯ ЭЛЕКТРОМАГНИТНЫХ ВОЛН ПО ЛИНИИ СВЯЗИ	222
Е.А. Вершинин	
ВОЛНОВЫЕ ДВИЖЕНИЯ ВЯЗКОЙ НЕСЖИМАЕМОЙ СТРАТИФИЦИРОВАННОЙ ЖИДКОСТИ В БЕЗГРАНИЧНОЙ ОБЛАСТИ	224
В.А. Ханефт	
ВИЗУАЛИЗАЦИЯ И АНАЛИЗ РЕШЕНИЯ НЕСТАЦИОНАРНЫХ ПРОСТРАНСТВЕННЫХ ЗАДАЧ ГИДРОДИНАМИКИ	226
Р.Р. Долаев	
ДИАГНОСТИКА АСИНХРОННЫХ ДВИГАТЕЛЕЙ С ПОМОЩЬЮ ИСКУССТВЕННЫХ НЕЙРОННЫХ СЕТЕЙ	229
В.Г. Каширских, А.В. Нестеровский	
ПРИМЕНЕНИЕ МЕТОДА DATA ENVELOPMENT ANALYSIS ДЛЯ ОЦЕНКИ ЭФФЕКТИВНОСТИ ФУНКЦИОНИРОВАНИЯ ЛЕЧЕБНО-ПРОФИЛАКТИЧЕСКИХ УЧРЕЖДЕНИЙ Г. КРАСНОЯРСКА	230
А.С. Ямщиков, Е.В. Килина, Е.П. Моргунов	
МАТЕМАТИЧЕСКОЕ МОДЕЛИРОВАНИЕ ЗАГРЯЗНЕНИЯ ОТ АВТОТРАНСПОРТА	232
В.А. Перминов	
КОМПЬЮТЕРНОЕ МОДЕЛИРОВАНИЕ ИНТЕРФЕРЕНЦИОННЫХ КАРТИН В НОВЫХ МЕТОДАХ МУАРОВЫХ ПОЛОС	234
А.М. Попов	

КОМПЬЮТЕРНАЯ ЛАБОРАТОРНАЯ РАБОТА "ИЗУЧЕНИЕ РАССЕЯНИЯ ЗАРЯЖЕННЫХ ЧАСТИЦ НА КУЛОНОВСКОМ ЦЕНТРЕ (ОПЫТ РЕЗЕРФОРДА)"

А.М. Толстик	235
ЧИСЛЕННОЕ МОДЕЛИРОВАНИЕ ФУНКЦИИ РАСПРЕДЕЛЕНИЯ ПЕРВИЧНЫХ КОНТАКТОВ ПРИ ПРОТЕКАНИИ ИНДУКЦИОННОЙ СТАДИИ КОАГУЛЯЦИИ КАЗЕИНА С ИСПОЛЬЗОВАНИЕМ МЕТОДА МОНТЕ-КАРЛО	
Е.Ю. Шабарчина, А.М. Осинцев	236
МОДЕЛИРОВАНИЕ РАБОТЫ АВТОДОРОЖНОГО ПУТЕПРОВОДА МЕТОДОМ КОНЕЧНЫХ ЭЛЕМЕНТОВ	
А.Н.Яшнов, Е.Г. Трегубов	237
РАСЧЕТ ХАРАКТЕРИСТИК ТЕЧЕНИЯ ПАРОГАЗОВОЙ СМЕСИ В ТРУБЕ	
А.С. Васильев	238
ЭВОЛЮЦИЯ ПОЛУКРУГОВОЙ ВЫЕМКИ НА СВОБОДНОЙ ПОВЕРХНОСТИ В ПЛОСКОМ И ОСЕ-СИММЕТРИЧНОМ СЛУЧАЕ	
Г.Г.Коротков	240
ЧИСЛЕННЫЙ АНАЛИЗ МОДЕЛИ ПРОЦЕССА ГЕЛЕОБРАЗОВАНИЯ ПРИ УЛЬТРАФИЛЬТРАЦИИ НА ПЛОСКОЙ МЕМБРАНЕ	
Ю.Н. Захаров, Р.Б. Лобасенко	245
СИСТЕМА "ПЕРСОНАЛЬНЫЙ КОМПЬЮТЕР – ПЗС-ЛИНЕЙКА" В ЛАБОРАТОРНОЙ РАБОТЕ "ЭФФЕКТ ЗЕЕМАНА"	
А.Р. Нестеренко, И.Н. Нестеренко, М.Г. Федотов	247
ПРИМЕНЕНИЕ ПЕРСОНАЛЬНОГО КОМПЬЮТЕРА В ЛАБОРАТОРНОЙ РАБОТЕ "ИЗМЕРЕНИЕ ЭНЕРГИИ β -РАСПАДА МЕТОДОМ ПОГЛОЩЕНИЯ"	
А.Р. Нестеренко, И.Н. Нестеренко	249
ИСПОЛЬЗОВАНИЕ АЛГОРИТМА ВЭЙВЛЕТ-ПОИСКА СООТВЕТСТВИЯ ДЛЯ УПРАВЛЕНИЯ ДИНАМИКОЙ ПРОЦЕССОВ В СМЕСЕПРИГОТОВИТЕЛЬНОМ АГРЕГАТЕ	
Б.А.Федосенков, А.А. Анискевич, А.В. Камалдинов	251
НЕКОТОРЫЕ ВОПРОСЫ ПРИМЕНЕНИЯ МЕТОДА МОНТЕ КАРЛО	
И. В. Лямаев	254
ЭТАПЫ РАЗРАБОТКИ ЭЛЕКТРОННЫХ УЧЕБНЫХ ИЗДАНИЙ	
А.Ю. Михайлишин, Д.А. Рубин, Ю.С. Попов, В.Ю. Захаров	256
СЕКЦИЯ 7. Студенческая	
СЕРВЕР ЭЛЕКТРОННЫХ ПУБЛИКАЦИЙ	
Е.А. Антипов, Н.А. Русакова	259
О СИСТЕМАХ УПРАВЛЕНИЯ АРХИВАМИ МУЗЫКАЛЬНЫХ ЗАПИСЕЙ И ИНСТРУМЕНТАЛЬНЫХ СРЕДСТВАХ ИХ РАЗРАБОТКИ	
А.С. Аракчеев	263
ОБРАБОТКА РЕЗАНИЕМ ТИТАНОВЫХ СПЛАВОВ	
К.Г. Буюлич, Б.И. Коган	264
СИСТЕМА ТЕСТИРОВАНИЯ ЗНАНИЙ С ИСПОЛЬЗОВАНИЕМ УДАЛЁННОГО ДОСТУПА	
С.А. Верёвкин	266
МОДЕЛЬ ДОКУМЕНТООБОРОТА КемГУ	
А.М. Гудов, С.Ю. Завозкин., М.В.Семехина	268
ИСПОЛЬЗОВАНИЕ ПРОДУКТА UNICENTER TNG КОМПАНИИ COMPUTER ASSOCIATES В СФЕРЕ ДИСТАНЦИОННОГО ОБРАЗОВАНИЯ	
О.С. Моисеев	270
ЭВОЛЮЦИЯ ПРОЦЕССОРОВ ФИРМЫ INTEL ОТ ПЕРВОЙ ИНТЕГРАЛЬНОЙ СХЕМЫ ДО СУПЕР-СОВРЕМЕННОГО PENTIUM 4 (ОБУЧАЮЩАЯ ПРОГРАММА	
Э.П. Ланина, А.А. Овечкин	272
ПРОГРАММНОЕ СРЕДСТВО SQ_TEST 2.0	
Поникаровских В. С., Воронов И. Н., Коновалов С. В	273
ИСПОЛЬЗОВАНИЕ МИКРОКОНТРОЛЛЕРОВ ДЛЯ УПРАВЛЕНИЯ ПРОИЗВОДСТВЕННЫМИ ПРОЦЕССАМИ НА ПРИМЕРЕ МИКРОКОНТРОЛЛЕРА '305	
Э.П. Ланина, М.В. Шевченко	274
ЭМУЛЯЦИЯ ПАРАЛЛЕЛЬНОЙ ОБРАБОТКИ ДАННЫХ НА ПЕРСОНАЛЬНОМ КОМПЬЮТЕРЕ	
А.В. Демидов, К.В. Сидельников	275
ПАРАЛЛЕЛЬНЫЙ КОМПЛЕКСНЫЙ МЕТОД ГРАНИЧНЫХ ЭЛЕМЕНТОВ	
В.В. Малышенко	276

Научно-практическое издание

Информационные недра Кузбасса

Лицензия ЛВ № 020464 от 09.06.1997 г.

Сдано в набор 15.12.2002г. Подписано в печать 10.01.2003. Формат 84X60 1/8
Тираж 300 экз.

Отпечатано в типографии «Экспо-Сибирь»
Т. 25-07-80