

Список литературы:

1. Анализ состояния рынка и технического сервиса импортной техники в дорожно-строительной отрасли [Электронный ресурс] / Экскаватор ру – все о производстве, продаже, сервисе и эксплуатации экскаваторов. – Режим доступа <http://www.excavator.ru>, свободный. – Загл. с экрана. – Яз. рус.
2. Синяков А. А. Совершенствование системы технического обслуживания и ремонта карьерного экскаватора типа механическая лопата в условиях северных регионов России // Автореферат диссертации на соискание ученой степени кандидата технических наук. – Люберцы, 2005. – 26 с.

УДК 622.232.83.054.52

О КОМБИНИРОВАННОМ ИСПОЛНИТЕЛЬНОМ ОРГАНЕ ПРОХОДЧЕСКОГО КОМБАЙНА С ДИСКОВЫМИ ИНСТРУМЕНТАМИ

А.А. Хорешок, В.В. Кузнецов, А.Ю. Борисов¹, С.Г. Мухортиков²
¹ГУ КузГТУ, ²ОАО «СУЭК-Кузбасс», г. Ленинск-Кузнецкий

Рассматриваемый исполнительный орган проходческого комбайна предназначен для проведения горных выработок по углю и смешанному забою с крепкими и абразивными породными включениями.

Задачей создания комбинированного исполнительного органа является расширение технологических возможностей и повышение эффективности проведения горных выработок за счет: разрушения угля, крепких и абразивных горных пород и включений крупным сколом с развитием опережающих трещин; уменьшения измельчения угля в процессе выемки и снижения запыленности воздуха в забое; снижения динамических нагрузок на исполнительном органе проходческого комбайна; уменьшения энергозатрат при разрушении горного массива; увеличения скорости проведения горных выработок; сокращения расхода рабочего инструмента и времени на его замену при использовании быстроразборного узла крепления дисковых инструментов; повышения производительности труда.

Поставленная задача решается техническим решением, согласно которому комбинированные исполнительные органы выполнены в виде центрального барабана 1 и двух боковых усеченных коронок 2 (рис. 1, 2), оснащенные резцовым 3 и дисковым 4 инструментами. На торцевых поверхностях боковых усеченных коронок задействован резцовый инструмент. На остальных участках исполнительного органа: в первом варианте (рис. 1) задействованы только дисковые инструменты; во втором варианте (рис. 2) используется сочетание резцового и дискового инструментов.

Установка дискового инструмента на исполнительном органе осуществляется при помощи быстроразборного узла крепления (рис. 3). Который состоит из двух приваренных к корпусу кронштейнов 1, в которых с помощью оси 2 крепится асимметричный дисковый инструмент 4. Между кронштейнами 1 и дисковым инструментом 4 устанавливаются дистанционные кольца 3. Быстроразборность конструкции обеспечивается применением для фиксации оси 2 запорного кольца 6, заложенного в радиальный паз 7, выполненный в правом кронштейне 1. В пазу вставлена резиновая прокладка 5 для предотвращения попадания разрушаемого материала в паз 7 и блокировки в нем запорного кольца 6. Длина кронштейнов 1 влияет на жесткость их конструкции и габариты исполнительного органа. С целью повышения износостойкости оси 2 асимметричного дискового инструмента 4 применены плавающие втулки 8 (рис. 3).

Применение быстроразборной конструкции узла крепления асимметричного дискового инструмента по сравнению с конструкцией на подшипниках качения позволяет сократить время на его замену и использовать его в специфических и агрессивных условиях таких, как:

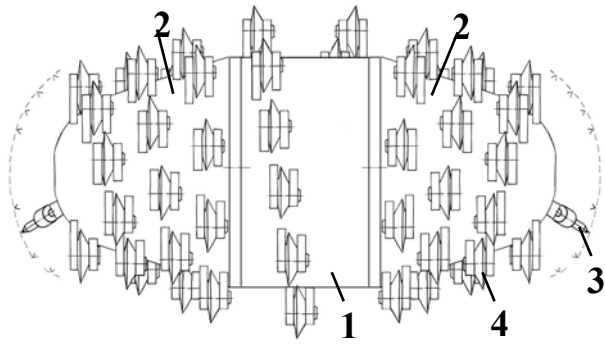


Рис. 1

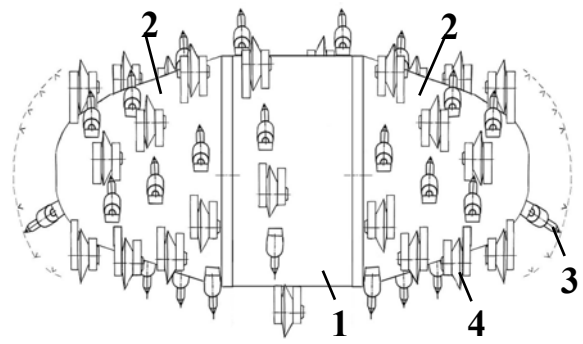


Рис. 2

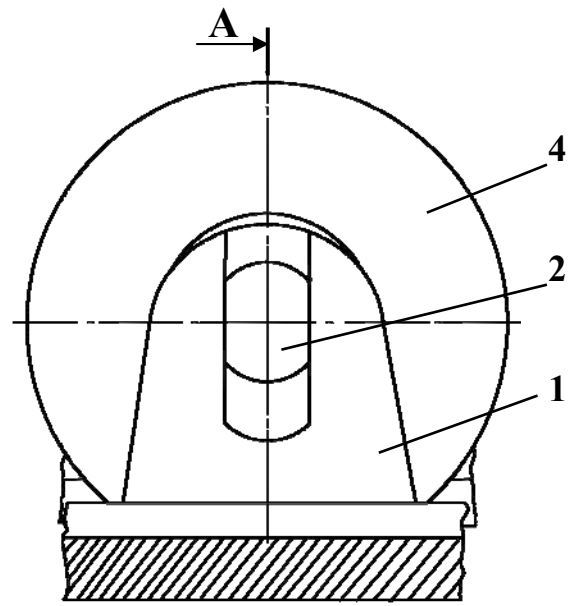
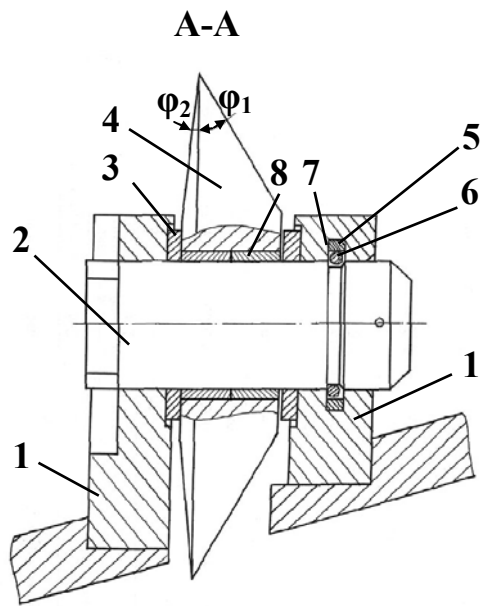


Рис. 3

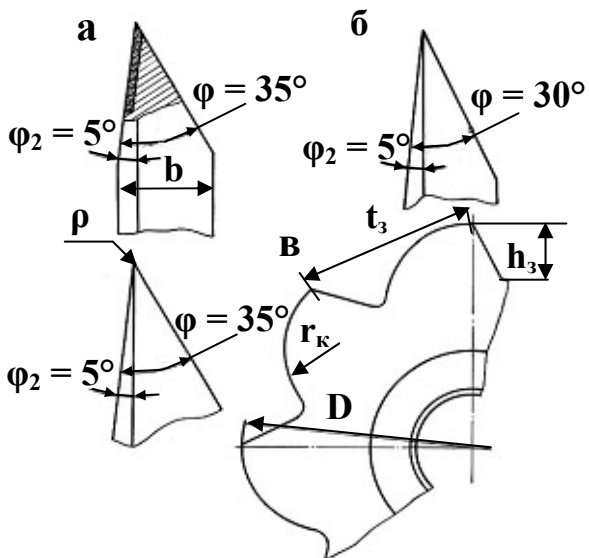


Рис. 4

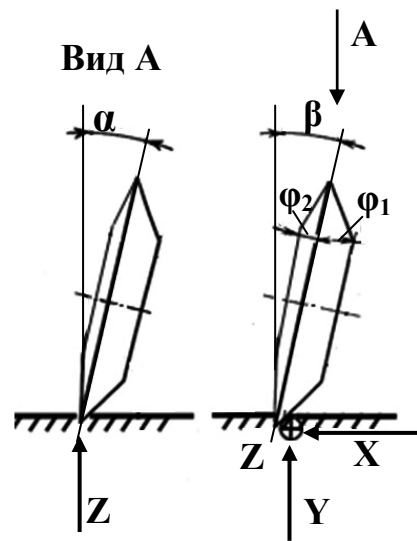


Рис. 5

запыленность окружающей среды, обводненность пласта и высокая абразивность пород. Способность выдерживать большие удельные нагрузки в статическом и динамическом режимах при разрушении породных прослоек и твердых включений.

Дисковый инструмент (рис. 3, 4) представляет собой свободно вращающийся на оси асимметричный диск диаметром D , шириной b и радиусом скругления ρ режущей кромки, выполненной путем упрочнения наплавочным материалом с последующей обработкой и закалкой диска. В зависимости от условий применения исполнительного органа диаметр D может варьироваться от 0,140 до 0,180 м. Учитывая применение термообработки, минимальный радиус скругления ρ режущей кромки диска принимается в пределах 0,001÷0,0015 м. Значение ширины $b = 0,03÷0,04$ м обеспечивает необходимую прочность диска.

Асимметричный дисковый инструмент имеет рациональный угол заострения $\varphi = \varphi_1 + \varphi_2 = 30÷35^\circ$, который складывается из переднего $\varphi_1 = 30÷35^\circ$ и заднего $\varphi_2 = 0÷5^\circ$ углов заострения (рис. 3, 4). Дисковые инструменты с прерывной режущей кромкой следует применять на пластах с повышенным содержанием крепких включений. В других случаях целесообразно применять диски с углом заострения $\varphi = 30^\circ$ и непрерывной режущей кромкой. Представленные параметры быстросъемной конструкции узла позволяют получить достаточно компактный и работоспособный узел крепления дискового инструмента на исполнительном органе проходческого комбайна.

Режущая кромка асимметричного дискового инструмента может быть как непрерывной (рис. 4 а, б), так и прерывной – в виде зубьев, в том числе с кромкой переменной кривизны (рис. 4 в). Кромка переменной кривизны позволяет уменьшить площадь контакта по мере ее заглупления и тем самым снизить усилия внедрения P_y , резания P_z , а также энергозатраты H_w с учетом рациональных геометрических параметров: радиуса кривизны r_k режущей кромки, высоты зуба h_z , шага t_z между зубьями, количества зубьев n_z .

Немаловажным фактором является влияние ориентации дискового инструмента при разрушении массива. Для эффективной зарубаемости исполнительного органа и обработки забоя необходимо учитывать ориентацию дискового инструмента: углы наклона β и разворота α диска (рис. 5). На основе лабораторных исследований [1] разворот асимметричных дисковых инструментов на 6° и их наклон на $5÷8^\circ$ приводит к снижению усилий резания на 28%, усилия внедрения на 42% и бокового в 2 раза.

При комбинированном воздействии резцового и дискового инструментов главную нагрузку по разрушению пород несут диски. При этом в породе создается напряженное состояние, и ее сопротивляемость последующему резанию значительно снижается. Резцы же не только реализуют нарушения сплошности массива, но и снимают слой с уплотнениями от предыдущего прохода дисковых инструментов. Применение комбинированного способа разрушения горных пород последовательными заходами резцового и дискового инструментов позволяет совмещать их преимущества.

Список литературы

1. Хорешок, А. А. Кинематические особенности работы дисковых инструментов на рабочих органах проходческих комбайнов / А. А. Хорешок, В. В. Кузнецов, А. Ю. Борисов // Вестник КузГТУ. – Кемерово, 2007. – № 4. – С. 3–5.



ФИЛИАЛ ГОСУДАРСТВЕННОГО ОБРАЗОВАТЕЛЬНОГО УЧРЕЖДЕНИЯ
ВЫСШЕГО ПРОФЕССИОНАЛЬНОГО ОБРАЗОВАНИЯ
**«КУЗБАССКИЙ ГОСУДАРСТВЕННЫЙ
ТЕХНИЧЕСКИЙ УНИВЕРСИТЕТ»**
В Г. ПРОКОПЬЕВСКЕ

ИННОВАЦИИ – ОСНОВА КОМПЛЕКСНОГО РАЗВИТИЯ УГОЛЬНОЙ ОТРАСЛИ В РЕГИОНАХ РОССИИ И СТРАНАХ СНГ

**МАТЕРИАЛЫ II МЕЖДУНАРОДНОЙ
НАУЧНО-ПРАКТИЧЕСКОЙ КОНФЕРЕНЦИИ**



ФЕДЕРАЛЬНОЕ АГЕНТСТВО ПО ОБРАЗОВАНИЮ
Администрация Кемеровской области
«Кузбасский государственный технический университет»
**Филиал государственного образовательного учреждения
высшего профессионального образования
«КУЗБАССКИЙ ГОСУДАРСТВЕННЫЙ ТЕХНИЧЕСКИЙ УНИВЕРСИТЕТ»
в г. Прокопьевске**



*Памяти
Петра Васильевича
ЕГОРОВА
посвящается*

ИННОВАЦИИ – ОСНОВА КОМПЛЕКСНОГО РАЗВИТИЯ УГОЛЬНОЙ ОТРАСЛИ В РЕГИОНАХ РОССИИ И СТРАНАХ СНГ



*Материалы II Международной
научно-практической конференции*

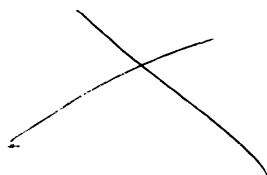
Прокопьевск
2009

ББК 30.Ф
ISBN 978-5-8441-0305-6

Инновации – основа комплексного развития угольной отрасли в регионах России и странах СНГ: Материалы II Международной научно-практической конференции. – Прокопьевск: изд-во филиала ГУ КузГТУ в г. Прокопьевске, 2009. – 402 с.

В сборнике представлены материалы II Международной научно-практической конференции, состоявшейся 17 апреля 2009 г. в г. Прокопьевске и посвященной памяти д.т.н., профессора Петра Васильевича Егорова.

Материалы конференции включают в себя статьи по следующим секциям: горная секция, безопасность ведения горных работ и охрана труда, переработка и использование угля, горное машиностроение, социально-экономические аспекты развития регионов России и стран СНГ, участие студентов в проектной деятельности как становление социальной мобильности в образовательном учреждении.



Печатается в авторской редакции.

Незначительные исправления и дополнительное форматирование вызвано приведением материалов к требованиям печати.

ББК 30.Ф
ISBN 978-5-8441-0305-6

© Филиал Кузбасского государственного
технического университета
в г. Прокопьевске, 2009

АЛФАВИТНЫЙ УКАЗАТЕЛЬ

А		Е	
Айчанова Е.А.	342	Емец Е.В.	373
Аксёнов Г.И.	19	Ермаков А.Ю.	85, 90, 126, 131
Аксенов Е.П.	283	Ерошевич Д.С.	251
Аламгир Д.М.	54, 55, 57		
Ананьев К.А.	263		
Антипенко Л.А.	247		
Антонов А.Н.	85, 90, 99, 121, 126, 131, 166		
Ануфриев В.Е.	22, 32, 121		
Б		Ж	
Барковский В.В.	22	Жернов Е.Е.	295, 297
Баскаков В.П.	11, 35, 195	Жернова Н.А.	297
Бауэр Е.П.	252	Журавлев Р.П.	74, 95, 206
Бедарев Н.Т.	162, 166, 178, 180, 182		
Березнев С.В.	285		
Биктимиров И.С.	85, 90, 126		
Богомоллов И.Д.	74		
Бодрова Н.Н.	354		
Бойко Н.В.	324		
Борисов А.Ю.	279		
Бояновский А.В.	35		
Бубнов К.А.	39, 146, 199		
Буялич Г.Д.	43		
В		З	
Вагапов М.С.	45	Зайнулин Р.Р.	254
Власова И.В.	289	Захарова О.В.	300
Волченко Г.Н.	202	Зотов В.В.	97
Вольфсон Э.Н.	292	Зраева Е.В.	302
Воробьев А.Е.	49, 54, 55, 57		
Г		И	
Галимарданов Р.Х.	58, 62	Иванова Т.А.	328
Герике Б.Л.	74		
Гладких А.А.	146, 153		
Глазков Ю.Ф.	78		
Горбатенко Е.С.	215		
Горюнов С.В.	204		
Григорьева Н.В.	365		
Гумённый А.С.	83		
Гумённый С.А.	83		
Д		К	
Дарбинян Д.О.	80	Калинин С.И.	58, 62, 85, 90, 99, 108, 126, 131
Девяткина Е.Б.	370	Камалов В.М.	178, 180, 182
Демидов В.И.	74, 95	Капустин Н.Н.	173
Демин В.Ф.	49	Карасёв А.В.	45
Дрижд Н.А.	185	Карасёв В.А.	45
Дрозденко Ю.В.	263	Кенжин Б.М.	104
Дырдин В.В.	83, 217	Клепцов А.А.	252, 306, 308
		Клепцова Л.Н.	306, 308
		Ковалев В.А.	5
		Кожухов Л.Ф.	95, 376
		Козырева Е.Н.	211
		Колесников В.Ф.	192
		Конакова Н.И.	232
		Коновалов Л.М.	153
		Конюхова И.Г.	342
		Копытов А.И.	106
		Королева А.А.	310
		Корякин А.И.	192
		Костюк С.Г.	16, 58, 62, 108, 162, 225
		Крамин Д.Н.	113
		Кроль Г.В.	218
		Круковская Т.А.	249
		Крутиков В.Н.	22
		Крыгина Н.О.	312
		Кудреватых А.В.	116, 118, 316
		Кудреватых Н.В.	116, 118, 316
		Кузнецов В.В.	279
		Кулаков Г.И.	121
		Л	
		Лабукин С.Н.	220

Левочко В.П.	214
Лобков С.В.	95
Лубкова Э.М.	318
Лупий М.Г.	121
Любимов О.В.	263, 276

М

Мазикин В.П.	3
Макаров В.Н.	173
Макшанкин Д.Н.	254
Мальшева А.В.	334
Мальшкин Д.А.	262
Мальшин А.А.	83
Маметьев Л.Е.	263
Мамонова Л.И.	319
Марков А.М.	266
Масаев В.Ю.	124
Масаев Ю.А.	124, 139
Матыленко Д.Ю.	113
Махмутов Р.Х.	215
Мершиев Р.В.	331
Миллер С.О.	178, 180, 182
Мильбергер Н.В.	124
Мирошин И.В.	267
Михайлов В.В.	324, 328, 329
Михайлов В.Г.	321
Михайлова А.В.	43
Михеев Д.Н.	378
Моисеева Е.И.	331
Мороденко Е.В.	334
Мороз В.Г.	217
Москаленков С.А.	381
Москаленкова И.А.	386
Моськин А.Б.	215
Мурашев В.И.	16
Мухамедьянова Р.Р.	388
Мухортиков С.Г.	279
Мухортова Е.В.	223, 235, 237

Н

Насонов М.Ю.	270
Немова Н.А.	49
Новоселов С.В.	223, 235, 237
Новосельцев С.А.	85, 90, 126, 131

О

Овсянникова О.А.	137
-----------------------	-----

П

Павловец А.Я.	22
Паначев И.А.	270
Паршикова Е.В.	139
Пензин В.И.	62
Першин В.В.	139
Петрова Е.Н.	336
Петухова Н.Ю.	339

Пимонов М.В.	272
Плаксин М.С.	142
Плотников Е.А.	217
Покатилов А.В.	78
Понкрашкин Р.А.	273
Попов Н.И.	106
Портола В.А.	218, 220
Проскурнин А.В.	178, 180, 182
Простов С.М.	78
Пудов Е.Ю.	276

Р

Разумняк Н.Л.	225
Райко Г.В.	144
Ремезов А.В.	39, 146, 153, 199, 223, 235, 237, 244, 254
Ренев А.А.	162, 166
Рудковский Д.И.	78

С

Савосина З.П.	342
Сальвассер И.А.	35, 195
Самок А.В.	32
Сафонов А.М.	169
Седых Н.К.	356
Селюков А.В.	171, 173
Семенова О.С.	344
Сенаторов Г.В.	195
Сенкус В.В.	232
Сенкус Вас.В.	232
Сергеева Г.В.	347
Сизикова Л.В.	22
Сильютин С.М.	276
Ситников Г.А.	166, 178, 180, 215
Скорняков Н.М.	74
Скукин В.А.	349
Смирнов Ю.М.	104
Снегирева Т.В.	329
Соловицкий А.Н.	176
Стефанюк Б.М.	232
Столетов В.М.	252

У

Усов Ю.П.	178, 180, 182
----------------	---------------

Ф

Федоренчик Н.И.	352
Федотенко Н.А.	354
Фомин А.Г.	90, 131

Х

Харитонов В.Г.	223, 235, 237
Хорешок А.А.	276, 279

Ч

Чайковская И.Н.	356
----------------------	-----

Чегоряев С.Е.	113
Черкашин А.А.	244
Чижов О.В.	215

Ш

Шайхисламов А.Р.	182
Шапошник С.Н.	242
Шапошник Ю.Н.	242
Шевелева О.Б.	359
Шейкин В.И.	43

Шинкевич М.В.	239
Шипилова К.О.	361
Широколобов Г.В.	183
Шманёв А.Н.	185
Шуклин В.А.	189

Я

Ядута А.З.	252
Янина Т.И.	83

СОДЕРЖАНИЕ

Мазикин В.П. Приветствие первого заместителя Губернатора Кемеровской области к участникам и гостям II Международной научно-практической конференции «Инновации – основа комплексного развития угольной отрасли в регионах России и странах СНГ»..... 3

Ковалев В.А. Направления развития региональной системы управления охраной труда и промышленной безопасностью угольных предприятий Кузбасса..... 5

Баскаков В.П. Снижение рисков аварий и травм за счет стандартизации производственных процессов 11

Мурашев В.И., Костюк С.Г. Влияние геомеханического состояния горного массива в призабойной зоне очистных выработок на возникновение опасных ситуаций 16

Секция 1. ГОРНАЯ СЕКЦИЯ

Аксёнов Г.И. Оценка возможностей применения очистных технологий на пластах с углом падения 25-55 градусов в условиях Прокопьевского и Киселёвского месторождения 19

Ануфриев В.Е., Барковский В.В., Павловец А.Я., Крутиков В.Н., Сизикова Л.В. Физико-механические свойства минеральной композиции, используемой для ампульного способа закрепления анкеров в шпурах приконтурного массива выработок 22

Ануфриев В.Е., Самок А.В. К вопросу выбора технологии поддержания выработок на границе с выработанным пространством 32

Баскаков В.П., Сальвассер И.А., Бояновский А.В. Дегазация пластов выемочного участка ООО «Шахта «Красногорская»..... 35

Бубнов К.А., Ремезов А.В. Совершенствование технологий перемонтажа забойного оборудования 39

Буялич Г.Д., Михайлова А.В., Шейкин В.И. Анализ взаимодействия основания крепи 2М142 с породами почвы 43

Вагапов М.С., Карасёв А.В., Карасёв В.А. Проявление горного давления в штреке, формируемом в выработанном пространстве очистного забоя 45

Воробьев А.Е., Демин В.Ф., Немова Н.А. Инновационная технология выемки маломощных и сложноструктурных угольных пластов 49

Воробьев А.Е., Аламгир Джалил Мд. Исследование перераспределения напряжения в лаве шахте Барапукурия (Бангладеш) 54

Воробьев А.Е., Аламгир Джалил Мд. Исследования обрушения пород на шахте Барапукурия (Бангладеш)..... 55

Воробьев А.Е., Аламгир Джалил Мд. Проявление горного давления в угольной шахте Барапукурия (Бангладеш)	57
Галимарданов Р.Х., Костюк С.Г., Калинин С.И. Особенности расчёта параметров технологии отработки мощных пологих пластов камерно-столбовой системой с сохранением земной поверхности	58
Галимарданов Р.Х., Костюк С.Г., Калинин С.И., Пензин В.И. Опыт отработки мощного пласта III в условиях шахты им. В.И. Ленина камерно-столбовой системой	62
Герике Б.Л., Богомолов И.Д., Скорняков Н.М., Журавлев Р.П., Демидов В.И. Опыт проведения экспертизы технического устройства, применяемого на опасном производственном объекте	74
Глазков Ю.Ф., Простов С.М., Рудковский Д.И., Покатилов А.В. Обоснование параметров комбинированной крепи	78
Дарбинян Д.О. Напряжённо-деформированное состояние горного массива	80
Дырдин В.В., Янина Т.И., Гумённый А.С., Мальшин А.А., Гумённый С.А. Способ интерференционного контроля напряжённого состояния горных пород.....	83
Ермаков А.Ю., Новосельцев С.А., Биктимиров И.С., Калинин С.И., Антонов А.Н. Результаты эксплуатационных испытаний технологии отработки мощного пласта 21 в условиях шахты «Ольжерасская-Новая» с выпуском подкровельной пачки угля.....	85
Ермаков А.Ю., Новосельцев С.А., Биктимиров И.С., Калинин С.И., Антонов А.Н., Фомин А.Г. Исследование степени использования силовых параметров механизированной крепи ZF-8000/22/35 при отработке пласта 21 с выпуском подкровельной пачки в условиях шахты «Ольжерасская-Новая».....	90
Журавлев Р.П., Демидов В.И., Лобков С.В., Кожухов Л.Ф. Эксплуатационные (приемочные) испытания нового горношахтного оборудования – залог его дальнейшей эффективной и безопасной эксплуатации	95
Зотов В.В. Применение резиновых лент вместо стальных канатов на шахтных подъёмных установках.....	97
Калинин С.И., Антонов А.Н. Оценка эффективности и безопасности систем разработки угольных пластов крутого и крутонаклонного падения в сложных горно-геологических условиях	99
Кенжин Б.М., Смирнов Ю.М. К вопросу разработки адаптивного метода воздействия на углепородный массив	104
Копытов А.И., Попов Н.И. Исследование возможности проходки вертикальных выработок с применением ударно-скалывающего способа разрушения горных пород.....	106
Костюк С.Г., Калинин С.И. Основные направления научно-исследовательской деятельности филиала ГУ КузГТУ в г. Прокопьевске	108
Крамин Д.Н., Матыленко Д.Ю., Чегорьев С.Е. Демонтаж механизированных комплексов в заранее подготовленных демонтажных камерах на тонких пластах	113

Кудреватых А.В., Кудреватых Н.В. Анализ простоев карьерных автосамосвалов в ОАО «УК Кузбассразрезуголь».....	116
Кудреватых А.В., Кудреватых Н.В. Тенденции эксплуатации карьерных автосамосвалов на угледобывающих предприятиях ОАО «УК Кузбассразрезуголь»	118
Лупий М.Г., Ануфриев В.Е., Антонов А.Н., Кулаков Г.И. Опыт подготовки монтажных выработок с использованием двухуровневых схем анкерного крепления пород кровли по пласту 52 ш. Котинская.....	121
Масаев Ю.А., Мильбергер Н.В., Масаев В.Ю. Основные направления повышения эффективности взрывных работ при проведении горных выработок	124
Новосельцев С.А., Ермаков А.Ю., Биктимиров И.С., Калинин С.И., Антонов А.Н. Выбор параметров подкровельной пачки угля для технологической схемы отработки пласта 21 в условиях шахты «Ольжерасская-Новая» с выпуском подкровельной пачки.....	126
Новосельцев С.А., Ермаков А.Ю., Калинин С.И., Антонов А.Н., ФОМИН А.Г. Исследование показателей эксплуатационной надёжности технологической схемы и механизированного комплекса ZF-8000/22/35 производства кнр при отработке пласта 21 в условиях шахты «Ольжерасская-Новая» с выпуском подкровельной пачки угля.....	131
Овсянникова О.А. Исследование эффективности техники и технологии добычи угля на УК «Распадская».....	137
Першин В.В., Масаев Ю.А., Паршикова Е.В. Механизация операций проходческого цикла при сооружении капитальных горных выработок.....	139
Плаксин М.С. Предупреждение газодинамических явлений на основе данных о динамике метанообильности подготовительных выработок.....	142
Райко Г.В. Бесфундаментный способ закрепления узлов ленточных конвейеров	144
Ремезов А.В., Бубнов К.А., Гладких А.А. Меры по снижению горного давления, сформированного краевой частью очистного забоя, на нижепроводимую выработку при труднообрушаемой основной кровле.....	146
Ремезов А.В., Гладких А.А., Коновалов Л.М. Проявления горного давления в горных выработках от горных работ разреза	153
Ренев А.А., Костюк С.Г., Бедарев Н.Т. О постановке геомеханических исследований в филиале ГУ КузГТУ в г. Прокопьевске	162
Ренев А.А., Ситников Г.А., Бедарев Н.Т., Антонов А.Н. Определение податливости узлов соединения рамных металлических крепей	166
Сафонов А.М. Автономный подогрев воздуха при проветривании горных выработок: инновации в действии	169
Селюков А.В. Модификации карьера первой очереди при переходе действующих разрезов Кузбасса на поперечную систему разработки наклонных и крутых пластов	171
Селюков А.В., Капустин Н.Н., Макаров В.Н. Определение параметров карьера	

первой очереди при поперечной сплошной системе разработки верхних горизонтов шахтных полей	173
Соловицкий А.Н. Основные причины рецессии геодинамической безопасности при освоении недр Кузбасса	176
Усов Ю.П., Проскурнин А.В., Бедарев Н.Т., Ситников Г.А., Камалов В.М., Миллер С.О. Модернизация ручного пресса для испытаний прочности горных пород при растяжении и сжатии.....	178
Усов Ю.П., Проскурнин А.В., Бедарев Н.Т., Ситников Г.А., Камалов В.М., Миллер С.О. Построение паспорта прочности горных пород упрощенным способом	180
Усов Ю.П., Проскурнин А.В., Бедарев Н.Т., Камалов В.М., Миллер С.О., Шайхисламов А.Р. Устройство для резания горных пород.....	182
Широколобов Г.В. Определение смещений горных пород подготовительных выработок.....	183
Шманёв А.Н., Дрижд Н.А. Будущее проходки	185
Шуклин В.А. Анализ зарубежного опыта применения нетрадиционных систем разработки угольных пластов и их адаптивность применительно к условиям Кузбасса	189
Корякин А.И., Колесников В.Ф. Эффективность выемки угольных пластов пологого падения гидравлическими экскаваторами	192
Секция 2. БЕЗОПАСНОСТЬ ВЕДЕНИЯ ГОРНЫХ РАБОТ И ОХРАНА ТРУДА	
Баскаков В.П., Сальвассер И.А., Сенаторов Г.В. Оценка рисков аварий, инцидентов и несчастных случаев. Планы управления безопасностью труда.....	195
Бубнов К.А., Ремезов А.В. Исследование целесообразности внедрения фланговой схемы проветривания на шахте «Распадская»	199
Волченко Г.Н. Разработка ресурсосберегающих схем короткозамедленного взрывания при отбойке напряженных массивов.....	202
Горюнов С.В. Анализ методов снижения вредных выбросов в отработавших газах дизельных двигателей.....	204
Журавлев Р.П. Безопасность в горной промышленности в период кризиса и правовые направления по ее улучшению	206
Козырева Е.Н. Особенности управления метанообильностью выработанного пространства высокопроизводительного выемочного участка.....	211
Левочки В.П. К вопросу методологии обучения и воспитания суперинтеллекта студентов вузов, обеспечивающего охрану труда и соблюдение техники безопасности на предприятиях Кузбасса.....	214
Моськин А.Б., Махмутов Р.Х., Чижов О.В., Ситников Г.А., Горбатенко Е.С. Устройство для дистанционного тушения подземного пожара.....	215

Плотников Е.А., Мороз В.Г., Дырдин В.В. К вопросу повышения безопасности работ при монтаже комплексов на мощных пластах	217
Портола В.А., Кроль Г.В. Применение способа локации очагов при борьбе с эндогенными пожарами в шахтах	218
Портола В.А., Лабукин С.Н. Способ обнаружения самонагрева угля	220
Ремезов А.В., Харитонов В.Г., Новоселов С.В., Мухортова Е.В. Система показателей оценки антропогенного воздействия на атмосферу на региональном уровне ...	223
Разумняк Н.Л., Костюк С.Г. Инновационное развитие организационно-управленческих систем, обеспечивающих эффективность и безопасность ведения горных работ.....	225
Сенкус Вас.В., Стефанюк Б.М., Сенкус В.В., Конакова Н.И. Разработка способов, конструирование технических средств и альтернативных вариантов технологических схем шахтного водоотлива.....	232
Харитонов В.Г., Ремезов А.В., Новоселов С.В., Мухортова Е.В. Региональная модель системы показателей оценки антропогенного воздействия на атмосферу от производственно-хозяйственной деятельности шахт и разрезов в угольном бассейне.....	235
Харитонов В.Г., Ремезов А.В., Новоселов С.В., Мухортова Е.В. Количественная и стоимостная оценка антропогенных выбросов в атмосферу эмиссии метана.....	237
Шинкевич М.В. Оценка газовой обстановки в высокопроизводительном очистном забое	239
Шапошник С.Н., Шапошник Ю.Н. Снижение негативного влияния горных работ на окружающую среду на подземных рудниках Восточного Казахстана	242
Черкашин А.А., Ремезов А.В. Возможности переработки метана.....	244

Секция 3. ПЕРЕРАБОТКА И ИСПОЛЬЗОВАНИЕ УГЛЯ

Антипенко Л.А. Путь развития углеобогащения – инновации	247
Круковская Т.А. Формирование конкурентных преимуществ предприятий полукоксования на основе управления ценами на продукцию	249

Секция 4. ГОРНОЕ МАШИНОСТРОЕНИЕ

Ерошевич Д.С. Источники технологического тока для процесса микродугового оксидирования.....	251
Клепцов А.А., Столетов В.М., Бауэр Е.П., Ядута А.З. Применение теплового насоса в пищевой промышленности	252
Макшанкин Д.Н., Зайнулин Р.Р., Ремезов А.В. Поиск конструктивных решений в получении сечения специальных металлических профилей с улучшенной характеристикой.....	254

Малышкин Д.А. Экспериментальные исследования процесса формирования шероховатости пространственно-сложных поверхностей.....	262
Маметьев Л.Е., Любимов О.В., Дрозденко Ю.В., Ананьев К.А. Адаптация бурошнековых машин и инструмента к условиям эксплуатации	263
Марков А.М. Управление показателями точности формы заготовок переменной ширины при фрезеровании	266
Мирошин И.В. Контроль формирования качества поверхностного слоя ответственных деталей горно-шахтного оборудования.....	267
Паначев И.А., Насонов М.Ю. Увеличение межремонтного периода металлоконструкций экскаваторов посредством управления грансоставом горных пород	270
Пимонов М.В. Исследование влияния предшествующей механической обработки на формирование покрытий при микродуговом оксидировании.....	272
Понкрашкин Р.А. Технологическое обеспечение заданных вибропараметров подшипников качения с учетом технологического наследования.....	273
Силютин С.М., Хорешок А.А., Любимов О.В., Пудов Е.Ю. Конструктивно-технологические особенности адаптерных узлов ковшей гидравлических экскаваторов	276
Хорешок А.А., Кузнецов В.В., Борисов А.Ю., Мухортиков С.Г. О комбинированном исполнительном органе проходческого комбайна с дисковыми инструментами	279
Секция 5. СОЦИАЛЬНО-ЭКОНОМИЧЕСКИЕ АСПЕКТЫ РАЗВИТИЯ РЕГИОНОВ РОССИИ И СТРАН СНГ	
Аксенов Е.П. Особенности современного этапа социально-экономического развития России	283
Березнев С.В. Экономический рост: проблемы воспроизводства и развития	285
Власова И.В. Новая модель бюджетирования в сфере культуры Кемеровской области	289
Вольфсон Э.Н. Перспективы развития гражданского общества (по материалам социологического исследования об отношении населения Сибирского федерального округа к субъектам оказания социальных услуг)	292
Жернов Е.Е. «Модель пяти сил конкуренции» М. Портера для угольной отрасли России.....	295
Жернова Н.А., Жернов Е.Е. О взаимовлиянии инноваций и кризиса в экономике....	297
Захарова О.В. Инвестиции в развитие персонала как основа перспективного развития предприятия.....	300
Зраева Е.В. Оценка состояния угольной промышленности Кузбасса в первом десятилетии XXI века	302

Клепцов А.А., Клепцова Л.Н. Логистический подход к оптимизации материальных потоков внутрипроизводственных логистических систем.....	306
Клепцов А.А., Клепцова Л.Н. Управление оперативно-технологическим планированием ремонтного производства на основе использования базы данных.....	308
Королева А.А. К вопросу о структуре управления корпорацией в условиях мирового экономического кризиса	310
Крыгина Н.О. К вопросу о жилищном строительстве в г. Прокопьевске в 60-ом – начале 80-х годов	312
Кудреватых Н.В., Кудреватых А.В. Региональный продовольственный рынок и особенности его формирования в современных условиях	316
Лубкова Э.М. К вопросу реформирования медицинского страхования.....	318
Мамонова Л.И. Проблемы реформирования технического образования	319
Михайлов В.Г. Управление эколого-экономическими рисками на промышленном предприятии.....	321
Михайлов В.В., Бойко Н.В. К вопросу о формировании конкурентоспособности работников высшей школы в подготовке кадров инновационного типа	324
Михайлов В.В., Иванова Т.А. Методические подходы к системной мотивации и стимулированию труда.....	328
Михайлов В.В., Снегирева Т.В. Требования к содержанию государственной кадровой политики.....	329
Моисеева Е.И., Мершиев Р.В. Совершенствование системы оплаты труда на угледобывающих предприятиях России с учетом передового зарубежного опыта.....	331
Мороденко Е.В., Малышева А.В. Влияние мирового экономического кризиса на психологическое здоровье россиян.....	334
Петрова Е.Н. Направления устойчивого функционирования предприятий промышленности в условиях кризиса (на примере угледобывающего предприятия)	336
Петухова Н.Ю. Рациональное использование природных ресурсов как фактор устойчивого развития	339
Савосина З.П., Айчанова Е.А., Конюхова И.Г. Социально-экономические проблемы Кемеровской области и пути их решения	342
Семенова О.С. Способы повышения рентабельности угледобычи в условиях современных экономических реалий.....	344
Сергеева Г.В. Маркетинг и бережливое производство, как инструменты эффективной работы организации	347
Скукин В.А. Инновационные технологии в учебном процессе	349

Федоренчик Н.И. Федеральные и региональные возможности активизации обновления основного капитала.....	352
Федотенко Н.А., Бодрова Н.Н. Социально-экономические аспекты развития рынка полиграфической продукции в Кузбассе	354
Чайковская И.Н., Седых Н.К. Особенности философии использования нормативного метода при внедрении СМК применительно к угледобывающим предприятиям	356
Шевелева О.Б. Обзор антикризисных мер социальной защиты населения в Кемеровской области.....	359
Шипилова К.О. Формирование программ модернизации коммунальной инфраструктуры на основе индикативного метода	361
Секция 6. УЧАСТИЕ СТУДЕНТОВ В ПРОЕКТНОЙ ДЕЯТЕЛЬНОСТИ КАК СТАНОВЛЕНИЕ СОЦИАЛЬНОЙ МОБИЛЬНОСТИ В ОБРАЗОВАТЕЛЬНОМ УЧРЕЖДЕНИИ	
Григорьева Н.В. Стратегические ориентиры воспитания патриотизма у студентов вузов	365
Девяткина Е.Б. К вопросу о формировании гражданской позиции студентов вуза посредством внеучебной и воспитательной работы.....	370
Емец Е.В. Формирование экологической ответственности и подготовка студентов технического вуза	373
Кожухов Л.Ф. Использование мультимедиа технологий при изучении дисциплины «Горные машины и оборудование»	376
Михеев Д.Н. Современные подходы к проблеме правового воспитания	378
Москаленков С.А. Профессиональное ориентирование как педагогическая система	381
Москаленкова И.А. Организация самостоятельной работы студентов при обучении иностранному языку в неязыковом вузе	386
Мухамедьянова Р.Р. Подготовка учащихся «Политехнической школы» к сдаче ЕГЭ по математике («Простейшие уравнения с модулем и параметром»).....	388

Научное издание

**ИННОВАЦИИ – ОСНОВА
КОМПЛЕКСНОГО РАЗВИТИЯ
УГОЛЬНОЙ ОТРАСЛИ
В РЕГИОНАХ РОССИИ
И СТРАНАХ СНГ**

Материалы II Международной
научно-практической конференции

Сверстано в филиале ГУ КузГТУ в г. Прокопьевске
653033, Кемеровская область, г. Прокопьевск, ул. Ноградская, 19а.

Отпечатано в ОАО «Новокузнецкий полиграфкомбинат»
654005, Кемеровская область, г. Новокузнецк, ул. Орджоникидзе, 11.

Подписано в печать 03.04.2009 г. Печать офсетная. Формат 60×84 1/8.
Объем 50,2 п. л. Заказ № 2563. Тираж 200 экз.