

ИССЛЕДОВАНИЕ ВЗАИМОДЕЙСТВИЯ ОСНОВАНИЯ КРЕПИ 2М142 С ПОРОДАМИ ПОЧВЫ

Г. Д. Буялич, д-р.т.н, доц., А. В. Михайлова*, асс., В. И. Шейкин*, асс.

Юргинский технологический институт (филиал) Томского политехнического университета

652050, г. Юрга ул. Ленинградская 26, тел. (38451) 6-05-37

E-mail: k_gm@rambler.ru

*Кузбасский государственный технический университет, г. Кемерово

650000, г. Кемерово, ул. Весенняя 28, тел. (3842)-36-27-59

E-mail: gdb@kuzstu.ru

Для исследования была построена конечно-элементная модель, состоящая из основания крепи 2М142 и пород почвы и произведён расчёт напряжённо-деформированного состояния модели.

При описании поведения материалов под нагрузкой использовались билинейные модели с основным и секущим модулями деформаций. В качестве материала основания принята сталь 12Г2С1, а в качестве материала почвы – аргиллит с пределом прочности 29 МПа.

Для создания сетки конечных элементов выбран трёхмерный восьмиузловой твёрдотельный элемент.

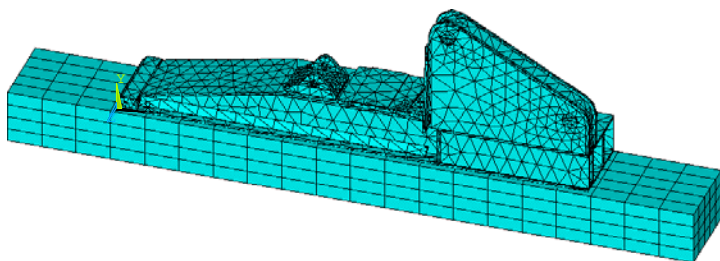


Рис. 1. Конечно-элементная модель основания и почвы

Усилия от гидростоек и рычагов четырёхзвенника. Усилия от гидростоек взяты из технической характеристики, а усилия от действия рычагов четырёхзвенника определены графоаналитическим методом при нагружении секции до максимального рабочего сопротивления гидростоек только нагрузкой со стороны поддерживающего элемента.

Кроме усилий в качестве граничных условий также заданы необходимые ограничения по перемещениям.

В результате было получено распределение напряжений и деформаций основания крепи 2М142 при взаимодействии его с почвой (рис. 2).

На сопряжении пород почвы с основанием смоделирована контактная пара, при этом контактной поверхностью является нижняя поверхность основания, а ответной – породы почвы. Полученная конечно-элементная модель основания и почвы представлена на рис. 1.

В качестве внешней исходной нагрузки на основание приняты

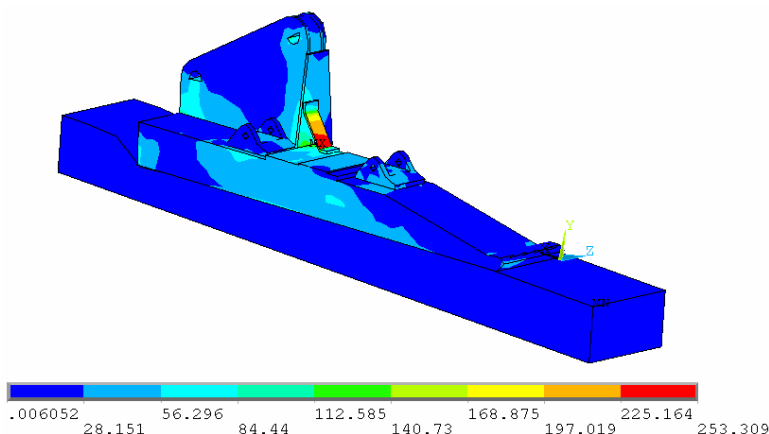


Рис. 2. Напряжённо-деформированное состояние модели основания и почвы

Как видно из рис. 2, при взаимодействии механизированной крепи 2М142 с принятой почвой происходит вдавливание основания со стороны выработанного пространства.

В результате расчётов численных значений напряжений и деформаций построен график распределения вертикальных напряжений (γ) почвы по поверхности её контактирования с основанием по его длине (L) и ширине (B) (рис. 2).

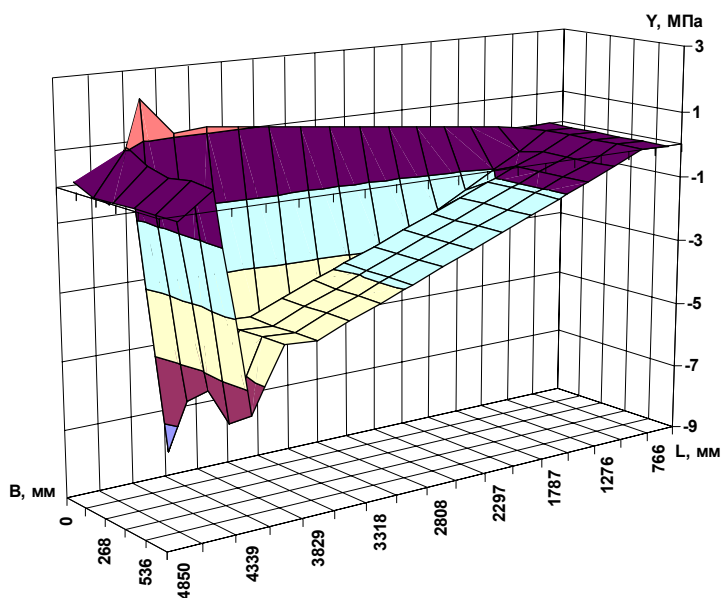


Рис. 3. Распределение вертикальных напряжений по поверхности почвы

Согласно рис. 3, максимальные напряжения в почве возникают в завальной части основания и составляют порядка 7 МПа, что может привести к потере устойчивости секции крепи под нагрузкой.

Таким образом, данное исследование позволяет определить контактные давления и решить вопрос продольной устойчивости секции крепи для заданных условий эксплуатации.

ПОЛЕВОЙ КОМПЛЕКС ДЛЯ ИССЛЕДОВАНИЯ И МОНИТОРИНГА ИЗМЕНЕНИЯ НАПРЯЖЕННО-ДЕФОРМИРОВАННОГО СОСТОЯНИЯ ГОРНЫХ ПОРОД ПРИ ОТРАБОТКЕ РУДНЫХ МЕСТОРОЖДЕНИЙ

*А.А. Беспалько, к.ф.-м.н., зам. дир. по научной работе ЭЛТИ,
П.И. Федотов, инженер ЭЛТИ, Л.В. Яворович, к.т.н., с.н.с. ПНИЛ ЭДнП
Томский политехнический университет, г. Томск
634050, г. Томск, пр. Ленина, 30, тел. (3822)563834
E-mail: Lusi@tpu.ru*

Проблема оценки изменения напряженно-деформированного состояния (НДС) массивов горных пород при отработке месторождений твердых полезных ископаемых достаточно актуальна. Это объясняется тем, что отработка руды проводится с более глубоких горизонтов, достигающих 1000 м, и основным способом отработки является проведение технологических взрывов различной мощности. Технология отработки приводит к перераспределению механических напряжений в массиве и как следствие к его динамическому проявлению в форме стреляний, толчков, и, собственно, горных ударов. Это влияет на безопасность людей, окружающей среды, промышленных объектов и самих горных работ. Развитие процесса изменения НДС горного массива является результатом взаимодействия естественного поля, которое определяется природными факторами, и технического поля, которое создается инженерной деятельностью человека. В этом случае технология горных работ выступает в роли главного технического фактора, способствующего возникновению геодинамических событий на месторождении. Поэтому особую важность приобретает знание характера и уровня воздей-



**Томский политехнический университет
Юргинский технологический институт**

ТРУДЫ

**VII Всероссийской научно-практической
конференции с международным участием
“ИННОВАЦИОННЫЕ ТЕХНОЛОГИИ
И ЭКОНОМИКА В МАШИНОСТРОЕНИИ”**

**21 - 22 мая 2009 года
г. Юрга**

ФЕДЕРАЛЬНОЕ АГЕНТСТВО ПО ОБРАЗОВАНИЮ
Государственное образовательное учреждение высшего и профессионального образования
Юргинский технологический институт (филиал)
Томский политехнический университет

ИННОВАЦИОННЫЕ ТЕХНОЛОГИИ И ЭКОНОМИКА В МАШИНОСТРОЕНИИ

ТРУДЫ

*VII ВСЕРОССИЙСКОЙ НАУЧНО-ПРАКТИЧЕСКОЙ
КОНФЕРЕНЦИИ С МЕЖДУНАРОДНЫМ УЧАСТИЕМ*

21-22 мая 2009 года, Юрга

УДК: 62.002. (063)

И 66

ИННОВАЦИОННЫЕ ТЕХНОЛОГИИ И ЭКОНОМИКА В МАШИНОСТРОЕНИИ:
труды VII Всероссийской научно-практической конференции с международным участием. – Томск: Издательство Томского политехнического университета, 2009. - 695 с.

Сборник содержит материалы VII Всероссийской научно-практической конференции по современным проблемам инновационных технологий в сварочном производстве, машиностроении, металлургии, автоматизации производства и экономики. Материалы сборника представляют интерес для преподавателей, научных сотрудников, аспирантов и студентов технических и экономических специальностей.

УДК 62.002 (063)

Рекомендовано к печати Редакционно-издательским советом
Томского политехнического университета

Ответственный редактор
Чинахов Д.А.

Редакционная коллегия
Зернин Е.А.,
Моховиков А.А.,
Захарова А.А.,
Гришагин В.М.,
Бурков П.В.,
Фисоченко Е.Г.

Редакционная коллегия предупреждает, что за содержание
представленной информации ответственность несут авторы.

© Томский политехнический университет, 2009

© Юргинский технологический институт, 2009

© Оформление. Издательство Томского
политехнического университета, 2009

СОДЕРЖАНИЕ

СЕКЦИЯ 1: ИННОВАЦИОННЫЕ ТЕХНОЛОГИИ ПОЛУЧЕНИЯ НЕРАЗЪЕМНЫХ СОЕДИНЕНИЙ В МАШИНОСТРОЕНИИ

РАЗРАБОТКА АДАПТИВНЫХ ИМПУЛЬСНЫХ ТЕХНОЛОГИЙ СВАРКИ ДЛЯ ОБЕСПЕЧЕНИЯ ЭКСПЛУАТАЦИОННОЙ НАДЕЖНОСТИ СВАРНЫХ КОНСТРУКЦИЙ СЕВЕРНОГО ИСПОЛНЕНИЯ	
<i>Сараев Ю.Н.</i>	15
К ВОПРОСУ О ПОВЫШЕНИИ ПРОИЗВОДИТЕЛЬНОСТИ ДУГОВОЙ НАПЛАВКИ ПОСРЕДСТВОМ ВНЕШНЕГО ЭЛЕКТРОМАГНИТНОГО ВОЗДЕЙСТВИЯ	
<i>Носов Д.Г., Алехина Л.</i>	21
ВЛИЯНИЕ ПОКРЫТИЙ НА ХИМИЧЕСКИЙ СОСТАВ ДУГИ	
<i>Сабиров И.Р., Зернин Е.А., Крюков А.В., Осипов А.С.</i>	25
ПРИМЕНЕНИЕ СПЕКТРАЛЬНО-АКУСТИЧЕСКОГО МЕТОДА ДЛЯ ВЫЯВЛЕНИЯ МЕСТ ЛОКАЛЬНЫХ НАПРЯЖЕНИЙ В МЕТАЛЛОКОНСТРУКЦИЯХ РАБОТАЮЩИХ НА ОБЪЕКТАХ ПОДКОНТРОЛЬНЫХ РОСТЕХНАДЗОРУ	
<i>Фольмер С.В., Абабков Н.В., Безруков А.Н.</i>	27
ЭЛЕКТРОШЛАКОВОЕ ЛИТЬЕ ЗАГОТОВОК КОРПУСОВ ФЛАНЦЕВЫХ ЗАДВИЖЕК ВЫСОКОГО ДАВЛЕНИЯ	
<i>Полецук М.А.</i>	30
МАГНИТНЫЕ СВОЙСТВА ГАЗОВ И ИХ ВЛИЯНИЕ НА КИНЕТИКУ ГАЗОВЫХ ПОТОКОВ ПРИ ЭЛЕКТРОДУГОВОЙ СВАРКЕ	
<i>Степанов А.П.</i>	36
СВАРКА ПОД СЛОЕМ ФЛЮСА С ИМПУЛЬСНОЙ ПОДАЧЕЙ СВАРОЧНОЙ ПРОВОЛОКИ	
<i>Зеленковский А.А., Солодский С.А.</i>	39
ОЦЕНКА ПРОЧНОСТИ И ПЛАСТИЧНОСТИ СВАРНЫХ СОЕДИНЕНИЙ, ВЫПОЛНЕННЫХ С ПРИМЕНЕНИЕМ ПОКРЫТИЙ	
<i>Зернин Е.А., Сабиров И.Р., Реуцкий П.Б.</i>	41
ИССЛЕДОВАНИЕ ТЕРМИЧЕСКОГО ЦИКЛА В ЗОНЕ КОНТАКТНОГО ВЗАИМОДЕЙСТВИЯ БРЫЗГ ЭЛЕКТРОДНОГО МЕТАЛЛА С ПОВЕРХНОСТЬЮ СВАРИВАЕМЫХ ДЕТАЛЕЙ	
<i>Сапожков С.Б., Сергеева Т.С.</i>	44
ТЕПЛОВЫЕ ПРОЦЕССЫ В КОНТАКТЕ НАКОНЕЧНИК – СВАРОЧНАЯ ПРОВОЛОКА	
<i>Колмогоров Д.Е.</i>	45
МЕТОДИКА ОБРАБОТКИ ТЕПЛОВИЗИОННЫХ ТЕРМОГРАММ ПРИ СВАРКЕ ПЛАВЛЕНИЕМ	
<i>Давыдов А.А., Чинахов Д.А., Нестерук Д.А.</i>	48
МЕХАНИЗМ ИМПУЛЬСНОЙ ПРОТЯЖКИ ПРОВОЛОКИ С УЧЕТОМ СТЕПЕНИ СВОБОДЫ КУЛАЧКОВОГО МЕХАНИЗМА	
<i>Седнев В.В.</i>	51
ВЛИЯНИЕ МАГНИТНЫХ СВОЙСТВ СВАРОЧНЫХ ПРОВОЛОК НА ПРОИЗВОДИТЕЛЬНОСТЬ ИХ РАСПЛАВЛЕНИЯ В ПРОДОЛЬНОМ МАГНИТНОМ ПОЛЕ	
<i>Размышляев А.Д., Миронова М.В., Дели А.А.</i>	53
КОМПЛЕКСНОЕ ИСПОЛЬЗОВАНИЕ ПРОЦЕССОВ ПЛАЗМЕННОЙ НАПЛАВКИ И АЗОТИРОВАНИЯ	
<i>Малушин Н.Н.</i>	58
ОБЕСПЕЧЕНИЕ КАЧЕСТВА ДЕТАЛЕЙ, НАПЛАВЛЕННЫХ ТЕПЛОСТОЙКИМИ СТАЛЯМИ ВЫСОКОЙ ТВЕРДОСТИ, В ПРОЦЕССЕ ИХ ЭКСПЛУАТАЦИИ	
<i>Малушин Н.Н.</i>	60
СВАРКА ТОНКОЛИСТОВОГО МЕТАЛЛА С НИЗКОЧАСТОТНОЙ МОДУЛЯЦИЕЙ ТОКА В CO₂	
<i>Солодский С.А., Брунов О.Г., Крюков А.В.</i>	63
РАЗБРЫЗГИВАНИЕ ПРИ СВАРКЕ В CO₂ (ПРИЧИНЫ И ПУТИ УМЕНЬШЕНИЯ ПОТЕРЬ)	
<i>Потаповский А.Г.</i>	68

ВЛИЯНИЕ СОСТАВА ЗАЩИТНОЙ ГАЗОВОЙ СРЕДЫ ПРИ СВАРКЕ ПЛАВЯЩИМСЯ ЭЛЕКТРОДОМ НА КОЭФФИЦИЕНТЫ РАСПЛАВЛЕНИЯ, НАПЛАВКИ И ПОТЕРЬ ЭЛЕКТРОДНОГО МЕТАЛЛА	
<i>Ковалев Г.Д.</i>	72
ВЛИЯНИЕ ПОГОННОЙ ЭНЕРГИИ НА МЕХАНИЧЕСКИЕ СВОЙСТВА СВАРНОГО СОЕДИНЕНИЯ ПРИ МЕХАНИЗИРОВАННОЙ СВАРКЕ В ОБЫЧНОМ И ИМПУЛЬСНОМ РЕЖИМАХ	
<i>Ковалев Г.Д.</i>	74
ОЦЕНКА ВОЗМОЖНОСТИ ПРИМЕНЕНИЯ ПОРОШКОВОЙ ПРОВОЛОКИ МАРКИ К-71TLF ДЛЯ СВАРНЫХ КОНСТРУКЦИЙ ИЗ ВЫСОКОПРОЧНЫХ СТАЛЕЙ	
<i>Ковалев Г.Д.</i>	78
МОДЕРНИЗАЦИЯ ОБОРУДОВАНИЯ – КАК МЕТОД УСОВЕРШЕНСТВОВАНИЯ ПРОЦЕССА СВАРКИ	
<i>Крамтит А.Г., Крамтит Н.Ю.</i>	80
ОБЩИЕ СВЕДЕНИЯ ОБ ИМПУЛЬСНЫХ ПРОЦЕССАХ СВАРКИ	
<i>Крамтит М.А.</i>	83
УВЕЛИЧЕНИЕ СТОЙКОСТИ МЕТАЛЛОВ ОТ АБРАЗИВНОГО И АБРАЗИВНО-УДАРНОГО ИЗНОСА МЕТОДОМ НАПЛАВКИ	
<i>Васильев В.И.</i>	85
О ВЛИЯНИИ ЗАЩИТНОЙ ГАЗОВОЙ СРЕДЫ НА ОСНОВНЫЕ РАЗМЕРЫ СВАРНОГО ШВА И ЕГО ГЕОМЕТРИЮ	
<i>Ковалев Г.Д.</i>	87
КОНТРОЛЬ КАЧЕСТВА И УПРАВЛЕНИЕ СВОЙСТВАМИ МАТЕРИАЛА СВАРНЫХ СОЕДИНЕНИЙ	
<i>Рудаков С.Г., Катунина А.С.</i>	88
УСТРОЙСТВО ДЛЯ ПОСЛЕСВАРОЧНОЙ ОБРАБОТКИ СВАРНЫХ СОЕДИНЕНИЙ ИЗ НИКЕЛИДА ТИТАНА	
<i>Рудаков С.Г., Катунина А.С.</i>	91
БЕСКИСЛОТНАЯ ТЕХНОЛОГИЯ ПРОИЗВОДСТВА ПРОВОЛОКИ ИЗ НИЗКОУГЛЕРОДИСТОЙ СТАЛИ: ФОРМИРОВАНИЕ СТРУКТУРЫ ПРОВОЛОКИ ПРИ ОСАДКЕ И ВОЛОЧЕНИИ; ХАРАКТЕРИСТИКА ВНЕДРЯЕМЫХ КОМПЛЕКСОВ МЕХАНИЧЕСКОГО УДАЛЕНИЯ ОКАЛИНЫ	
<i>Полторацкий Л.М., Рудаков С.Г.</i>	92
ВЛИЯНИЕ ТИПА ИСТОЧНИКА ПИТАНИЯ НА ВЕЛИЧИНУ РАЗБРЫЗГИВАНИЯ ПРИ РДС ПОКРЫТЫМИ ЭЛЕКТРОДАМИ	
<i>Ильященко Д.П., Зернин Е.А., Буцкевич А.А.</i>	95
ИЗГОТОВЛЕНИЕ, МОНТАЖ ОТВЕТСТВЕННЫХ МЕТАЛЛОКОНСТРУКЦИЙ И ОБУСТРОЙСТВО НГКМ В УСЛОВИЯХ СЕВЕРА	
<i>Танков С.А.</i>	99
<u>СЕКЦИЯ 2: ИННОВАЦИОННЫЕ ТЕХНОЛОГИИ ПОЛУЧЕНИЯ И ОБРАБОТКИ МАТЕРИАЛОВ В МАШИНОСТРОЕНИИ</u>	
ВЛИЯНИЕ МОЩНОГО ИМПУЛЬСНОГО ОБЛУЧЕНИЯ НА КРАСНОСТОЙКОСТЬ СТАЛИ Р6М5	
<i>Плотников С.В., Русин Ю.Г., Ердыбаева Н.К.</i>	107
ПРИНЦИПЫ РАВНОПРОЧНОСТИ САМОЗАТАЧИВАНИЯ, КАК КРИТЕРИИ ОПТИМАЛЬНОГО ПРОЕКТИРОВАНИЯ ЛЕЗВИЙНЫХ ИНСТРУМЕНТОВ	
<i>Петрушин С.И., Губайдулина Р.Х.</i>	110
ТРИБОЛОГИЧЕСКИЕ СВОЙСТВА НАНОСТРУКТУРИРОВАННОГО МЕТАЛЛОКЕРАМИЧЕСКОГО СПЛАВА	
<i>Овчаренко В.Е., Иванов Ю.Ф.</i>	112
ОЦЕНКА КАЧЕСТВА ПРОКАТНЫХ ВАЛКОВ	
<i>Найзабеков А.Б., Кривцова О.Н., Талмазан В.А.</i>	119

ВЛИЯНИЕ ПЛАСТИЧЕСКОЙ ДЕФОРМАЦИИ НА МИКРОСТРУКТУРУ СИНТЕЗИРОВАННОГО ПОД ДАВЛЕНИЕМ ИНТЕРМЕТАЛЛИЧЕСКОГО СОЕДИНЕНИЯ Ni3Al <i>Овчаренко В.Е.</i>	125
УПРАВЛЕНИЕ СРЕДНЕЙ ТЕМПЕРАТУРОЙ В КОНТАКТЕ ПРИ ТЕРМОФРИКЦИОННОМ ВЫГЛАЖИВАНИИ ПЛОСКОСТИ С ИМПУЛЬСНЫМ ОХЛАЖДЕНИЕМ <i>Шеров К.Т., Аликулов Д.Е., Кушназаров И.К.</i>	129
ИННОВАЦИОННЫЕ ТЕХНОЛОГИИ В СТРОЙИНДУСТРИИ И ЖИЛИЩНО- КОММУНАЛЬНОМ ХОЗЯЙСТВЕ <i>Волокитин Г.Г., Никифоров А.А., Готов С.А.</i>	131
ОСОБЕННОСТИ РАСПАДА Г-ПЕРЕСЫЩЕННОГО ТВЕРДОГО РАСТВОРА В СПЛАВАХ НА Ni-Cr ОСНОВАХ ПРИ ТЕРМО-МЕХАНИЧЕСКИХ ОБРАБОТКАХ <i>Скаков М.К., Ерболатова Г.У., ЕрболатулыД., Мукажанов Е.Б.</i>	137
ПЕРСПЕКТИВНЫЙ СПОСОБ ПОЛУЧЕНИЯ ВЫСОКОКАЧЕСТВЕННЫХ ЗАГОТОВОК - СОВМЕЩЕННЫЙ ПРОЦЕСС «ПРОКАТКА-ПРЕССОВАНИЕ» <i>Найзабеков А.Б., Лежнев С.Н., Панин Е.А.</i>	142
ХРОМОНИКЕЛЬКРЕМНИСТЫЙ НАПЛАВЛЕННЫЙ МЕТАЛЛ, ЛЕГИРОВАННЫЙ АЗОТОМ ИЗ ГАЗОВОЙ ФАЗЫ <i>Лопухов Ю.И., Шумский А.В.</i>	148
ОПРЕДЕЛЕНИЕ КРИТИЧЕСКИХ УСЛОВИЙ ПО НАГРЕВУ ШИХТЫ ДЛЯ ВЫСОКОТЕМПЕРАТУРНОГО СИНТЕЗА МЕХАНОКОМПОЗИТОВ СОСТАВА Ti + C + ME (Ni) В УСЛОВИЯХ ОБЪЁМНОГО ВОСПЛАМЕНЕНИЯ <i>Ситников А.А., Яковлев В.И., Скаков Д.М.</i>	151
ПЕРСПЕКТИВЫ ПРИМЕНЕНИЯ НИТРИДА КРЕМНИЯ И КОМПОЗИЦИОННЫХ МАТЕРИАЛОВ НА ЕГО ОСНОВЕ ДЛЯ ИЗГОТОВЛЕНИЯ АБРАЗИВНЫХ ГРАНУЛ <i>Костенков С.А., Чухлома Л.Н.</i>	154
ИЗМЕНЕНИЕ ДЕФЕКТНОЙ СТРУКТУРЫ И ФИЗИКО-МЕХАНИЧЕСКИХ СВОЙСТВ ЖЕЛЕЗА И СТАЛИ В РЕЗУЛЬТАТЕ ВОЗДЕЙСТВИЯ ВЫСОКОСКОРОСТНОЙ ПЛАЗМЕННОЙ СТРУИ <i>Ердыбаева Н.К.</i>	159
ИННОВАЦИОННЫЙ СПОСОБ КОНТРОЛЯ КАРБИДНОГО БАЛЛА ЛИТЫХ ЗАГОТОВОК ИЗ СТАЛИ 110 Г13Л <i>Волков В.Н., Шумский А.В., Селянин П.А.</i>	162
ЗАВИСИМОСТЬ НАПРЯЖЕНИЯ ТЕЧЕНИЯ И КОЭФФИЦИЕНТА ДЕФОРМАЦИОННОГО УПРОЧНЕНИЯ ОТ СТЕПЕНИ ПЛАСТИЧЕСКОЙ ДЕФОРМАЦИИ АУСТЕНИТНОЙ СТАЛИ 110Г13Л <i>Попова Н.А., Жилкашинова А.М., Скаков М.К.</i>	165
ВЛИЯНИЯ КРИТЕРИЯ РАВНОПРОЧНОСТИ НА ЭКСПЛУАТАЦИОННЫЕ СВОЙСТВА ОТРЕЗНЫХ РЕЗЦОВ <i>Моховиков А.А., Корчуганов С.В.</i>	169
ВЫБОР ТЕМПЕРАТУРНОГО ИНТЕРВАЛА ПРИ РКУ-ПРЕССОВАНИИ <i>Найзабеков А.Б., Андреященко В.А.</i>	171
МОДИФИКАЦИЯ СТРУКТУРЫ ПЛАЗМЕННОГО МЕТАЛЛОКЕРАМИЧЕСКОГО ПОКРЫТИЯ ПРИ ИМПУЛЬСНОМ ЭЛЕКТРОННО-ПУЧКОВОМ ОБЛУЧЕНИИ <i>Овчаренко В.Е.</i>	175
ВЛИЯНИЕ ТЕХНОЛОГИЧЕСКИХ ПАРАМЕТРОВ ЛАЗЕРНОГО СПЕКАНИЯ ПОРОШКОВ НА КАЧЕСТВО ПОВЕРХНОСТНОГО СЛОЯ <i>Сапрыкина Н.А., Сапрыкин А.А.</i>	180
ОСНОВНЫЕ ГЕОМЕТРИЧЕСКИЕ ПАРАМЕТРЫ И СХЕМЫ ТОРЦЕВЫХ ФРЕЗ С СМП <i>Никулин Е.В.</i>	182
КОМПЛЕКСНЫЕ МЕРОПРИЯТИЯ ПО ВОССТАНОВЛЕНИЮ И УПРОЧНЕНИЮ ИЗНОШЕННЫХ ВАЛКОВ ДЛЯ ПРОКАТКИ КЕРАМИЧЕСКОЙ ПЛЕНКИ <i>Вострецов Г.Н., Игушев В.Ф.</i>	185
О ВОЗМОЖНОСТЯХ ПРОГНОЗИРОВАНИЯ КАЧЕСТВА ОТЛИВОК В МАТЕМАТИЧЕСКИХ ПАКЕТАХ SOLIDCAST И PROCAST. <i>Куцупалов В.С., Ибрагимов Е.А.</i>	187

ПОЧЕМУ ГЕНИАЛЬНЫЙ ХИМИК ДИ. МЕНДЕЛЕЕВ НЕ СМОГ ПРЕОДОЛЕТЬ БАРЬЕР ФИЗИЧЕСКОГО ОБОСНОВАНИЯ СВОИХ ФУНДАМЕНТАЛЬНЫХ ОТКРЫТИЙ?	
<i>Матвеев В.С., Григорьев В.И., Градобоев А.В., Колмаков Ю.С.</i>	188
УС	
<i>Баннов К.В., Градобоев А.В., Матвеев В.С.</i>	194
УМЕНЬШЕНИЕ НЕУРАВНОВЕШЕННОЙ РАДИАЛЬНОЙ СОСТАВЛЯЮЩЕЙ СИЛЫ РЕЗАНИЯ ПРИ ОБРАБОТКЕ ОТВЕРСТИЙ СБОРНЫМИ СВЕРЛАМИ С СМП ЗА СЧЕТ ИЗМЕНЕНИЯ ПРОФИЛЯ РЕЖУЩЕЙ КРОМКИ ПЛАСТИНЫ	
<i>Баканов А.А.</i>	199
ПРИЛОЖЕНИЕ КОНЦЕПЦИИ ИДЕАЛЬНОЙ СИММЕТРИИ К АНАЛИЗУ ЭКСПЛУАТАЦИИ РЕЗЦОВ И СМП С УПП	
<i>Матвеев В.С., Градобоев А.В., Баннов К.В.</i>	202
ФИЗИЧЕСКИ – ОБОСНОВАННЫЕ КЛАССИФИКАЦИИ – МЕТАЛЛОВ И МЕТАЛЛИЧЕСКИХ СТРУЖЕК	
<i>Матвеев В.С., Градобоев А.В., Баннов К.В.</i>	208
ЛЕВ МИХАЙЛОВИЧ СЕДОКОВ - ОДИН ИЗ ИЗВЕСТНЫХ ТОМСКИХ ИССЛЕДОВАТЕЛЕЙ ПРОЦЕССА РЕЗАНИЯ МЕТАЛЛОВ И СПЛАВОВ	
<i>Самсонова Н.Н., Матвеев В.С.</i>	213
ВЛИЯНИЕ ВОЗДУШНОЙ ЗАКАЛКИ НА СТРУКТУРНО-ФАЗОВОЕ СОСТОЯНИЕ И ПРОКАЛИВАЕМОСТЬ СТАЛИ 34ХН1М	
<i>Шаров В.В., Шевляков А.И., Скаков М.К.</i>	218
ХРОМИРОВАНИЕ В СОВРЕМЕННОМ МАШИНОСТРОЕНИИ	
<i>Дуреев В.В., Григорьева И.П.</i>	224
ОЦЕНКА МАКСИМАЛЬНЫХ ТЕМПЕРАТУР НА ПОВЕРХНОСТИ ПОРОШКОВОГО МАТЕРИАЛА, СПЕКАЕМОГО МАЛОМОЩНЫМ ЛАЗЕРНЫМ ИЗЛУЧЕНИЕМ	
<i>Вальтер А.В., Опарин А.В., Орешков В.М.</i>	228
УЛЬТРАЗВУКОВАЯ АКТИВАЦИЯ ПОВЕРХНОСТИ ДЕТАЛЕЙ ДЛЯ НАНЕСЕНИЯ ВЫСОКОСКОРОСТНЫХ ГАЗОТЕРМИЧЕСКИХ ПОКРЫТИЙ	
<i>Зайцев К.В., Борозна В.Ю., Таранда А.А.</i>	232
ВЛИЯНИЕ СХЕМЫ НАПРЯЖЕННОГО СОСТОЯНИЯ НА НЕОДНОРОДНОСТЬ ДЕФОРМАЦИИ В МОНОКРИСТАЛЛАХ НИКЕЛЯ ПРИ СЖАТИИ	
<i>Алферова Е.А., Михалкина Н.П.</i>	235
ПОСТРОЕНИЕ ЗОНЫ ПЛАСТИЧНОСТИ ДЛЯ СЛОЖНОГО ПРОФИЛЯ ПЕРЕДНЕЙ ПОВЕРХНОСТИ МЕТАЛЛОРЕЖУЩЕГО ИНСТРУМЕНТА	
<i>Проскоков А.В., Нога Н.Г.</i>	240
ПОРОШКОВАЯ МЕТАЛЛУРГИЯ НАНОМАТЕРИАЛОВ	
<i>Чернова С.А.</i>	243
ВЛИЯНИЕ СИММЕТРИЧНОЙ ОБЩЕЙ НАЧАЛЬНОЙ ПОГИБИ НА НАПРЯЖЕННО-ДЕФОРМИРОВАННОЕ СОСТОЯНИЕ И УСТОЙЧИВОСТЬ НЕСОВЕРШЕННЫХ ПОЛОГИХ ЦИЛИНДРИЧЕСКИХ ОБОЛОЧЕК ДИСКРЕТНО ПОДКРЕПЛЕННЫХ ПО ПРОДОЛЬНЫМ КРОМКАМ СЛАБЫМИ РЕБРАМИ ЖЕСТКОСТИ С ЭКСЦЕНТРИСИТЕТОМ С УЧЕТОМ ФИЗИЧЕСКОЙ И ГЕОМЕТРИЧЕСКОЙ НЕЛИНЕЙНОСТИ	
<i>Попов О.Н., Моисеенко М.О., Малиновский А.П.</i>	246
ВЛИЯНИЕ ОСНОВНЫХ ФАКТОРОВ ПРОЦЕССА РЕЗАНИЯ НА СТРУЖКООБРАЗОВАНИЕ ПРИ ТОЧЕНИИ ЖАРОПРОЧНЫХ СПЛАВОВ	
<i>Ласуков А.А.</i>	251
ВЛИЯНИЕ ИСХОДНОЙ ШЕРОХОВАТОСТИ НА ДИСПЕРСНОСТЬ И СВОЙСТВА ПОВЕРХНОСТИ ТИТАНОВОГО СПЛАВА ВТ1-0 ПРИ УЛЬТРАЗВУКОВОЙ ПОВЕРХНОСТНОЙ ОБРАБОТКЕ	
<i>Борозна В.Ю., Зайцев К.В., Игнатьев А.С.</i>	258
ИНЖЕНЕРНО-УПРАВЛЕНЧЕСКИЙ КОНСАЛТИНГ	
<i>Петкау Э.П.</i>	263
ЭКСПЕРИМЕНТАЛЬНАЯ УСТАНОВКА ДЛЯ ИССЛЕДОВАНИЙ БЛОКИРУЕМЫХ ГИДРОДИНАМИЧЕСКИХ МУФТ	
<i>Мурин А.В., Сериков Б.А., Коперчук А.В.</i>	265

ПРОЦЕСС ТВЁРДОФАЗНОГО РАЗЛОЖЕНИЯ НИТЕВИДНЫХ КРИСТАЛЛОВ АЗИДОВ СЕРЕБРА И СВИНЦА В СЛАБОМ БЕСКОНТАКТНОМ ЭЛЕКТРИЧЕСКОМ ПОЛЕ <i>Родзевич А.П., Газенаур Е.Г., Нестерюк Л.С.</i>	267
ОПТИМИЗАЦИЯ КОНСТРУКЦИИ МАГНЕТРОНА ПРОТЯЖЕННОЙ КОНФИГУРАЦИИ <i>Асаинов О.Х., Ибрагимов Е.А., Кривобоков В.П.</i>	269
ПРИЧИНЫ БРАКА КОВАННЫХ КРУПНОТОННАЖНЫХ ЗАГОТОВОК НА ЮРГИНСКОМ МАШЗАВОДЕ <i>Валуев Д.В., Данилов В.И.</i>	272
МОДИФИЦИРОВАНИЕ СТАЛЕЙ БАРИЙ- И СТРОНЦИЙСОДЕРЖАЩИМИ СПЛАВАМИ <i>Платонов М.А., Дмитриенко В.И., Рожихина И.Д.</i>	275
ТЕМПЕРАТУРНЫЕ ИЗМЕНЕНИЯ УПРУГИХ ХАРАКТЕРИСТИК КРИСТАЛЛОВ ГАЛОГЕНАТОВ НАТРИЯ <i>Беломестных В.Н., Соболева Э.Г.</i>	278
ИССЛЕДОВАНИЕ КОМПЛЕКСОВ С ПЕРЕНОСОМ ЗАРЯДА 9-ПОЛИВИНИЛКАРБАЗОЛА И ОЛИГОМЕРОВ 9-ВИНИЛКАРБАЗОЛА <i>Рогачева С.С.</i>	284
ОРИЕНТАЦИОННАЯ ЗАВИСИМОСТЬ АНГАРМОНИЗМА В ЩЕЛОЧНО-ГАЛОИДНЫХ КРИСТАЛЛАХ. 2. ГАЛОГЕНИДЫ НАТРИЯ <i>Теслева Е.П.</i>	286
ИССЛЕДОВАНИЕ Н-КОМПЛЕКСОВ КАРБАЗОЛА С ЕГО АЦЕТИЛЬНЫМИ ПРОИЗВОДНЫМИ <i>Рогачева С.С.</i>	289
 <u>СЕКЦИЯ 3: АВТОМАТИЗАЦИЯ, ИНФОРМАТИЗАЦИЯ, ЭКОНОМИКА И МЕНЕДЖМЕНТ НА ПРЕДПРИЯТИИ</u>	
ГРАФИЧЕСКИЕ ПАРОЛИ С ИСПОЛЬЗОВАНИЕМ МЕТОДОВ СТЕГАНОГРАФИИ <i>Шокарев А.В.</i>	293
ИСПОЛЬЗОВАНИЕ ПРЕОБРАЗОВАННОЙ ОТКРЫТОЙ ОДНОПРОДУКТОВОЙ ДИНАМИЧЕСКОЙ МОДЕЛИ ЛЕОНТЬЕВА ДЛЯ АНАЛИЗА ДЕЯТЕЛЬНОСТИ МАЛОГО ПРЕДПРИЯТИЯ <i>Важдаев А.Н.</i>	299
ОСОБЕННОСТИ ФОРМИРОВАНИЯ СТАБИЛИЗИРОВАННОГО УПРАВЛЕНИЯ В ЭЛЕКТРОТЕХНИЧЕСКИХ КОМПЛЕКСАХ С БЕСКОНТАКТНЫМИ ДВИГАТЕЛЯМИ ПОСТОЯННОГО ТОКА <i>Винокуров С.А.</i>	303
ОПРЕДЕЛЕНИЕ ЭФФЕКТИВНОСТИ УПРАВЛЕНИЯ БИЗНЕС-ПРОЦЕССАМИ ПРОМЫШЛЕННОГО ПРЕДПРИЯТИЯ НА ОСНОВЕ ИНТЕГРАЦИИ ERP СИСТЕМ <i>Ярошук И.В., Гончаренко А.Н., Ширинкин М.С.</i>	308
СИСТЕМА УПРАВЛЕНИЯ СВЧ РАДИОМЕТРОМ ДЛЯ ПРОГНОЗА ЗАГРЯЗНЕНИЯ АТМОСФЕРЫ ПРОМЫШЛЕННЫМИ ВЫБРОСАМИ <i>Исакова А.И., Пенин С.Т.</i>	313
СТРУКТУРА ИНФОРМАЦИОННОЙ СИСТЕМЫ СТРАТЕГИЧЕСКОГО ПЛАНИРОВАНИЯ РЕГИОНАЛЬНОЙ ИННОВАЦИОННОЙ СИСТЕМЫ <i>Захарова А.А.</i>	317
ИНФОРМАЦИОННЫЕ ТЕХНОЛОГИИ КАЗНАЧЕЙСТВА <i>Сусленкова О.В.</i>	321
ОПТИМИЗАЦИЯ ПРОЕКТИРОВАНИЯ И ИСПОЛЬЗОВАНИЯ МАШИНО–ТРАКТОРНОГО ПАРКА <i>Корчуганова М.А., Сырбаков А.П.</i>	323
ПРОБЛЕМЫ ВНЕДРЕНИЯ КОРПОРАТИВНЫХ ИНФОРМАЦИОННЫХ СИСТЕМ <i>Ляхова Е.А.</i>	330
ОСНОВНЫЕ ФАКТОРЫ ФОРМИРОВАНИЯ СИСТЕМЫ УПРАВЛЕНИЯ ЗНАНИЯМИ НА ПРЕДПРИЯТИИ <i>Маслов А.В.</i>	335

ИСПОЛЬЗОВАНИЕ ОБРАЗОВАТЕЛЬНОЙ СРЕДЫ ОБУЧЕНИЯ MOODLE В ПРЕПОДАВАНИИ ДИСЦИПЛИНЫ «ИНФОРМАТИКА И ПРОГРАММИРОВАНИЕ»	
<i>Молнина Е.В., Коробейников А.Н.</i>	339
ИНФОРМАЦИОННЫЕ ТЕХНОЛОГИИ ФОРМИРОВАНИЯ МОДЕЛЕЙ ФИНАНСИРОВАНИЯ ИНВЕСТИЦИОННОЙ ПРОГРАММЫ РАЗВИТИЯ ЕДИНОЙ НАЦИОНАЛЬНОЙ ЭНЕРГЕТИЧЕСКОЙ СЕТИ	
<i>Мудрецова А.В.</i>	344
АНАЛИТИЧЕСКИЙ МЕТОД СИНТЕЗА АДАПТИВНОГО УПРАВЛЕНИЯ МНОГОМЕРНЫМИ БИЛИНЕЙНЫМИ ДИНАМИЧЕСКИМИ ОБЪЕКТАМИ С ЗАПАЗДЫВАНИЕМ	
<i>Гулямов Ш.М., Юсупбеков А.Н., Матякубова П.М., Сапаров Б.Т.</i>	350
ИНФОРМАЦИОННАЯ ПОДДЕРЖКА СИСТЕМ АВТОМАТИЗИРОВАННОГО УПРАВЛЕНИЯ ПРОЦЕССОМ СУШКИ ЗЕРНИСТЫХ МАТЕРИАЛОВ	
<i>Юсупбеков Н.Р., Матякубова П.М., Максудова Ш.А.</i>	353
АВТОМАТИЗАЦИЯ ПРОЦЕССА БЮДЖЕТИРОВАНИЯ РАСХОДОВ ОАО «СИБУРТЮМЕНЬГАЗ»	
<i>Исаков М.Н., Демчук А.Е.</i>	356
ОПРЕДЕЛЕНИЕ КОНКУРЕНТОСПОСОБНОСТИ НОВОВВЕДЕНИЙ МЕТОДОМ ПОПАРНЫХ СРАВНЕНИЙ	
<i>Григорьева А.А., Григорьева А.П.</i>	362
МЕТОДИКА ФОРМИРОВАНИЯ ЦЕЛЕЙ И КРИТЕРИЕВ РЕМОНТНОГО ХОЗЯЙСТВА МАШИНОСТРОИТЕЛЬНЫХ ПРЕДПРИЯТИЙ	
<i>Мотин А.Е., Сучков В.А.</i>	365
ОСОБЕННОСТИ ПОСТРОЕНИЯ ИНФОРМАЦИОННОЙ СИСТЕМЫ УПРАВЛЕНИЯ ФИНАНСОВЫМИ ПОТОКАМИ РЕГИОНА	
<i>Чернышева Т.Ю., Захарова А.А.</i>	369
ПЛАНИРОВАНИЕ ТРАЕКТОРИЙ ДВИЖЕНИЯ МНОГОКООРДИНАТНЫХ МАНИПУЛЯТОРОВ	
<i>Щербинин С.В., Негодяев С.В., Ащеулов А.В.</i>	373
ЗАЩИТА ИНФОРМАЦИИ	
<i>Фольмер Ж.В.</i>	379
ТРЕХУРОВНЕВАЯ СИСТЕМА КОЛОРИМЕТРИЧЕСКОГО КОНТРОЛЯ КАЧЕСТВА ХЛОПКОВОГО МАСЛА	
<i>Ахмедов Б.М.</i>	380
ОЦЕНИВАНИЕ СТЕПЕНИ ДОСТОВЕРНОСТИ РЕЗУЛЬТАТОВ ИЗМЕРЕНИЙ	
<i>Ахмедов Б.М., Темирбекова Б., Тураев Ш.</i>	385
АВТОМАТИЗАЦИЯ ОЦЕНКИ СТОИМОСТИ БИЗНЕСА	
<i>Ефремова Е.А., Щичин А.С.</i>	389
АВТОМАТИЗАЦИЯ ПРОЦЕССА ДОКУМЕНТООБОРОТА ПРЕДПРИЯТИЯ С УЧЕТОМ БИЗНЕС-ПРОЦЕССОВ	
<i>Катаев М.Ю., Емельяненко В.А., Емельяненко А.А., Ифутин Ю.Б.</i>	394
УЧЕТ ТЕХНОЛОГИЧЕСКОГО ПРОЦЕССА В АВТОМАТИЗИРОВАННЫХ СИСТЕМАХ УПРАВЛЕНИЯ ПРЕДПРИЯТИЕМ	
<i>Катаев М.Ю., Емельяненко В.А., Емельяненко А.А., Ифутин Ю.Б.</i>	398
РЫНОК НЕДВИЖИМОСТИ ГОРОДА ТОМСКА	
<i>Артюхова Т.З.</i>	402
ОСОБЕННОСТИ ПОДДЕРЖКИ ПРЕДПРИНИМАТЕЛЬСТВА НА ПРИМЕРЕ Г. ЮРГИ	
<i>Нестерук Д.Н., Момот М.В.</i>	404
ЭКОНОМИЧЕСКИЙ МЕХАНИЗМ КОММЕРЦИАЛИЗАЦИИ НАУКОЕМКОЙ ПРОДУКЦИИ	
<i>Борисова Н.М.</i>	407
ДОЛЛАР: ВЧЕРА И СЕГОДНЯ	
<i>Бубин М.Н.</i>	409
УПРАВЛЕНИЕ ПРЕДПРИЯТИЕМ НА ОСНОВЕ СИСТЕМЫ ФИНАНСОВЫХ ПОКАЗАТЕЛЕЙ	
<i>Емельяненко А.А., Емельяненко В.А., Бородин А.В.</i>	411

АВТОМАТИЗИРОВАННАЯ СИСТЕМА УПРАВЛЕНИЯ БИЗНЕС-ПРОЦЕССАМИ ПРЕДПРИЯТИЯ	
<i>Емельяненко В.А., Емельяненко А.А., Бородин А.В.</i>	416
СОВРЕМЕННЫЕ ПОДХОДЫ И МЕТОДЫ К ИССЛЕДОВАНИЮ ПРОЦЕССА РЕАЛИЗАЦИИ ПРОДУКЦИИ	
<i>Ерemiна Е.А.</i>	419
МЕТОДИКА РЕГУЛИРОВАНИЯ ИНФЛЯЦИОННЫХ ПРОЦЕССОВ	
<i>Стариков Г.Н., Момот М.В.</i>	425
ВИДЫ КОРПОРАТИВНОЙ КУЛЬТУРЫ	
<i>Паланская Л.А.</i>	430
ООО «ЮРГИНСКИЙ МАШИНОСТРОИТЕЛЬНЫЙ ЗАВОД»: ПЛАНЫ И РЕАЛИИ	
<i>Есаулов В.Н.</i>	436
ПРОФЕССИОНАЛЬНЫЙ СТРЕСС-МЕНЕДЖМЕНТ	
<i>Жданова О.Н.</i>	441
РАЗВИТИЕ СИСТЕМЫ МАССОВОЙ ИНФОРМАТИЗАЦИИ В ПРОСТРАНСТВЕ УНИВЕРСИТЕТСКОГО ОБРАЗОВАНИЯ	
<i>Хатькова С.В.</i>	444
РЕЗУЛЬТАТЫ СОЦИОЛОГИЧЕСКОГО ИССЛЕДОВАНИЯ ПО ИЗУЧЕНИЮ ОБЩЕСТВЕННОГО МНЕНИЯ ЖИТЕЛЕЙ Г. ЮРГИ ОТНОСИТЕЛЬНО КАЧЕСТВА ГОСУДАРСТВЕННЫХ И МУНИЦИПАЛЬНЫХ УСЛУГ (В СВЕТЕ СОЗДАНИЯ МЕЖФУНКЦИОНАЛЬНОГО ЦЕНТРА)	
<i>Кучерявенко С.В., Вилисова А.И., Суркова А.Н.</i>	447
ОРГАНИЗАЦИЯ БУХГАЛТЕРСКОГО ДЕЛА В КОМПЬЮТЕРНОЙ СРЕДЕ	
<i>Медведева И.В.</i>	452
МАРКЕТИНГОВЫЕ ИССЛЕДОВАНИЯ КАК СПОСОБ АНАЛИЗА КОНКУРЕНТНОГО ПОЛОЖЕНИЯ ПРЕДПРИЯТИЯ НА РЫНКЕ	
<i>Сидорова О.П.</i>	453
АНАЛИЗ МЕТОДОВ ОПРЕДЕЛЕНИЯ КОЛИЧЕСТВЕННОГО И КАЧЕСТВЕННОГО СОСТАВА ЭКСПЕРТНОЙ ГРУППЫ	
<i>Конобеевских В.В., Бабкин С.А., Мальцев А.С.</i>	456
ОЦЕНКА СОГЛАСОВАННОСТИ МНЕНИЙ ЭКСПЕРТОВ	
<i>Конобеевских В.В., Бабкин С.А., Мальцев А.С.</i>	459
ПРОБЛЕМНЫЕ ФАКТОРЫ ФОРМИРОВАНИЯ ДОХОДНОЙ ЧАСТИ БЮДЖЕТА МУНИЦИПАЛЬНОГО ОБРАЗОВАНИЯ «ЮРГИНСКИЙ ГОРОДСКОЙ ОКРУГ»	
<i>Лисачев А.Н.</i>	462
О ПОДХОДАХ К УПРАВЛЕНИЮ РИСКОМ БАНКРОТСТВА ПРЕДПРИЯТИЯ	
<i>Кочеткова Е.В.</i>	468
ИСПОЛЬЗОВАНИЕ LINUX В МАТЕМАТИЧЕСКИХ РАСЧЕТАХ	
<i>Момот М.В., Нестерук Д.Н.</i>	471
МОДЕЛИРОВАНИЕ РАЗВИТИЯ ИНТЕЛЛЕКТУАЛЬНОЙ КОМПЕТЕНТНОСТИ СТУДЕНТОВ	
<i>Берестнева О.Г., Фисоченко О.Н.</i>	475
ИННОВАЦИОННАЯ МОДЕЛЬ РАЗВИТИЯ В ОЖИДАНИИ ГОСПОДДЕРЖКИ	
<i>Вазим А.А.</i>	481
СОВРЕМЕННЫЕ ПРИНЦИПЫ КОМПЛЕКСНОЙ ОЦЕНКИ ИНВЕСТИЦИОННОЙ ПРИВЛЕКАТЕЛЬНОСТИ ИННОВАЦИОННЫХ ПРОЕКТОВ	
<i>Баканова Е.В.</i>	483
ПРОБЛЕМЫ РАССМОТРЕНИЯ ТРУДОВЫХ СПОРОВ	
<i>Сапрунова Е.С.</i>	489
ТЕАТР АБСУРДА РОССИЙСКОЙ ЭКОНОМИКИ	
<i>Сырова Л.Н.</i>	493
СЕМАНТИЧЕСКИЕ БАРЬЕРЫ МЕЖЛИЧНОСТНЫХ КОММУНИКАЦИЙ	
<i>Тацян Г.О.</i>	497
КАЧЕСТВО ПРОДУКЦИИ ИННОВАЦИОННОЙ ДЕЯТЕЛЬНОСТИ ВУЗА	
<i>Чернета С.Г.</i>	498

РАЗДЕЛЕНИЕ ПЕРЕМЕННЫХ ЗАТРАТ НА ТРЕНДОВУЮ И ЦИКЛИЧЕСКУЮ СОСТАВЛЯЮЩИЕ ПРИ ПАРТИОННОМ ЦИКЛИЧЕСКОМ ПРОИЗВОДСТВЕ	
<i>Козлов С.В., Мицель А.А.</i>	501
УПРАВЛЕНЧЕСКИЙ УЧЁТ ЗАТРАТ В СИСТЕМЕ БЮДЖЕТИРОВАНИЯ	
<i>Шелупанова П.А.</i>	503
 СЕКЦИЯ 4: ЗАЩИТА ОКРУЖАЮЩЕЙ СРЕДЫ, БЕЗОПАСНОСТЬ И СОХРАННОСТЬ ЗДОРОВЬЯ НА ПРЕДПРИЯТИЯХ	
ОПРЕДЕЛЕНИЕ КОЛИЧЕСТВА ОПАСНЫХ ГАЗОВ, ВЫДЕЛЯЮЩИХСЯ С ПОВЕРХНОСТИ ОТВАЛОВ ОТХОДОВ ПРОИЗВОДСТВА	
<i>Портола В.А.</i>	511
УЛУЧШЕНИЕ УСЛОВИЙ ТРУДА ИСПЫТАТЕЛЕЙ УЧАСТКОВ ОБКАТКИ МАШИН И РАБОТНИКОВ РЕМОНТНЫХ ПРЕДПРИЯТИЙ, ПУТЁМ ОБЕСПЕЧЕНИЯ ПДК ВРЕДНЫХ ВЕЩЕСТВ В РАБОЧЕЙ ЗОНЕ	
<i>Булыгин Ю.И., Деундяк Д.В.</i>	512
КОМПЛЕКС ВИБРОДИАГНОСТИКИ РЕОЛОГИЧЕСКИХ СВОЙСТВ ВЯЗКОУПРУГОЙ СРЕДЫ	
<i>Капелюховский А.А., Ситников Д.В., Русских Г.С.</i>	518
ИСПОЛЬЗОВАНИЕ ТВЕРДОЙ СОСТАВЛЯЮЩЕЙ СВАРОЧНОГО АЭРОЗОЛЯ	
<i>Гришагин В.М.</i>	521
НОРМАЛИЗАЦИЯ ВОЗДУХА В ПРОИЗВОДСТВЕННЫХ ПОМЕЩЕНИЯХ ПРИМЕНЕНИЕМ АЭРОИОНИЗИРУЮЩИХ УСТАНОВОК	
<i>Чепелев Н.И., Едимичев Д.А., Зотов А.В., Щекин А.Ю.</i>	527
ПРОГНОЗИРОВАНИЕ КАЧЕСТВА ВОЗДУШНОЙ СРЕДЫ РАБОЧИХ ЗОН УЧАСТКОВ ОБКАТКИ И РЕМОНТА МАШИНОСТРОИТЕЛЬНЫХ ПРЕДПРИЯТИЙ	
<i>Алексеев Л.Н.</i>	529
СИЛИКАТНЫЕ БАКТЕРИИ <i>VACILLUS MUCILAGINOSUS VAR. SILICEUS</i> ШТАММ В-1574, ПЕРСПЕКТИВНЫЕ ДЛЯ РЕКУЛЬТИВАЦИИ ТЕХНОГЕННЫХ ЗЕМЕЛЬ	
<i>Вайшла О.Б., Ведерникова А.А., Лукьянова М.Г.</i>	534
ОБРАЗОВАНИЕ В ОБЛАСТИ ЗАЩИТЫ В ЧРЕЗВЫЧАЙНЫХ СИТУАЦИЯХ ЧЕРЕЗ ИНТЕГРИРОВАННУЮ СИСТЕМУ ОБУЧЕНИЯ	
<i>Фарберов В.Я.</i>	541
РЕКА – ЧУДЕСНОЕ ПРОЯВЛЕНИЕ ПРИРОДЫ	
<i>Торосян Е.С., Торосян В.Ф., Гришагин В.М.</i>	545
ЭКОЛОГИЧЕСКИЕ ПРОБЛЕМЫ СОВРЕМЕННОСТИ	
<i>Торосян Е.С., Осинская Е.С.</i>	547
ЗАЧЕМ ИНЖЕНЕРУ ФИЛОСОФИЯ ИЛИ О ПУТЯХ РЕШЕНИЯ ЭКОЛОГИЧЕСКОГО КРИЗИСА	
<i>Полещук Л.Г.</i>	548
ФУНКЦИОНАЛЬНАЯ НАГРУЗКА И ЕЕ ОСОБЕННОСТИ У СПОРТСМЕНОВ ВЫСОКОЙ КВАЛИФИКАЦИИ	
<i>Егерь Д.В.</i>	552
ПСИХОЛОГИЧЕСКОЕ ИЗУЧЕНИЕ ВОЛЕЙБОЛЬНОЙ КОМАНДЫ	
<i>Сенчуров А.П.</i>	555
ПЛАНИРОВАНИЕ И УЧЕТ УЧЕБНО-ТРЕНИРОВОЧНОЙ РАБОТЫ ПЛАНИРОВАНИЕ ЗАНЯТИЙ	
<i>Мясоедов Ю.В.</i>	558
О СОСТОЯНИИ ЗДОРОВЬЯ ПОДРАСТАЮЩЕГО ПОКОЛЕНИЯ	
<i>Счастливецва И.В.</i>	561
К ВОПРОСУ О НЕДОСТАТОЧНОСТИ МИКРОЭЛЕМЕНТОВ В ПИТАНИИ СТУДЕНТОВ I КУРСА ЮТИ ТПУ	
<i>Деменкова Л.Г.</i>	563

СЕКЦИЯ 5: ПЕРЕДОВЫЕ ТЕХНОЛОГИИ И ТЕХНИКА ДЛЯ РАЗРАБОТКИ НЕДР И ЗЕМЛЕПОЛЬЗОВАНИЯ

СТРАТЕГИЯ ПРОФИЛАКТИЧЕСКОГО ОБСЛУЖИВАНИЯ ГОРНО-ШАХТНОГО ОБОРУДОВАНИЯ НА ОСНОВЕ МОНИТОРИНГА ЕГО ТЕХНИЧЕСКОГО СОСТОЯНИЯ <i>Герике Б.Л.</i>	571
ОЧИСТКА СТОЧНЫХ ВОД В ТЕХНОГЕННЫХ ПОРОДНЫХ МАССИВАХ <i>Лесин Ю.В., Лукьянова С.Ю.</i>	578
МАТЕМАТИЧЕСКАЯ МОДЕЛЬ ОЦЕНКИ ФАКТИЧЕСКОГО СОСТОЯНИЯ БУРОВОГО СТАНКА И ЕГО ОСТАТОЧНОГО РЕСУРСА <i>Герике П.Б., Ещеркин П.В.</i>	582
МОДЕЛИРОВАНИЕ ВЗАИМОДЕЙСТВИЯ КОРПУСА НОСИТЕЛЯ ГЕОХОДА С ГЕОСРЕДОЙ <i>Аксенов В.В., Ефременков А.Б., Блащук М.Ю., Тимофеев В.Ю.</i>	585
ИССЛЕДОВАНИЕ ВЗАИМОДЕЙСТВИЯ ОСНОВАНИЯ КРЕПИ 2М142 С ПОРОДАМИ ПОЧВЫ <i>Буялич Г. Д., Михайлова А.В., Шейкин В.И.</i>	590
ПОЛЕВОЙ КОМПЛЕКС ДЛЯ ИССЛЕДОВАНИЯ И МОНИТОРИНГА ИЗМЕНЕНИЯ НАПРЯЖЕННО-ДЕФОРМИРОВАННОГО СОСТОЯНИЯ ГОРНЫХ ПОРОД ПРИ ОТРАБОТКЕ РУДНЫХ МЕСТОРОЖДЕНИЙ <i>Беспалько А.А., Федотов П.И., Яворович Л.В.</i>	591
ПРОГНОЗИРОВАНИЕ И ОЦЕНКА ДЕЯТЕЛЬНОСТИ ПО ОБЕСПЕЧЕНИЮ БЕЗОПАСНОСТИ ТРУДА В СЕЛЬСКОХОЗЯЙСТВЕННОМ ПРОИЗВОДСТВЕ <i>Чепелев Н.И., Зотов А.В., Гордеев А.В., Щекин А.Ю.</i>	593
ВЛИЯНИЕ ТЕХНОЛОГИИ ПРОИЗВОДСТВА ТВЕРДЫХ СПЛАВОВ НА ПРОЧНОСТЬ ГОРНОГО ИНСТРУМЕНТА <i>Бурков П.В., Сапожкова А.В., Бурков В.П.</i>	596
МОДЕЛИРОВАНИЕ ОПАСНОСТЕЙ ПРИ ТЕХНОЛОГИЧЕСКИХ ОТКАЗАХ СЕЛЬСКОХОЗЯЙСТВЕННОЙ ТЕХНИКИ <i>Чепелев Н.И., Зотов А.В., Чепелев И.Н.</i>	599
ОБОСНОВАНИЕ КОНЦЕПТУАЛЬНЫХ ВАРИАНТОВ ПРИ КОНСТРУИРОВАНИИ ИСПОЛНИТЕЛЬНОГО ОРГАНА ПРОХОДЧЕСКОГО КОМБАЙНА КПО-50 <i>Бурков П.В., Паневина Г.А.</i>	603
ОБЗОР ВОЛНОВЫХ ПЕРЕДАЧ ВОЗМОЖНЫХ К ПРИМЕНЕНИЮ В ТРАНСМИССИИ ГЕОХОДА <i>Аксенов В.В., Тимофеев В.Ю., Блащук М.Ю., Ефременков А.Б.</i>	607
ПРОБЛЕМЫ СОЗДАНИЯ НОВОГО ИНСТРУМЕНТАРИЯ ДЛЯ ФОРМИРОВАНИЯ ПОДЗЕМНОГО ПРОСТРАНСТВА <i>Аксенов В.В., Ефременков А.Б.</i>	613
ВЛИЯНИЕ ПАРАМЕТРОВ УПЛОТНЯЮЩЕГО ЭЛЕМЕНТА НА ПЕРЕКРЫТИЕ ЗАЗОРА <i>Александров Б.А., Буялич К.Г.</i>	623
СИНТЕЗ КОНСТРУКТИВНЫХ РЕШЕНИЙ ИСПОЛНИТЕЛЬНЫХ ОРГАНОВ ГЕОХОДОВ <i>Аксенов В.В., Садовец В.Ю., Бегляков В.Ю.</i>	626
СИЛОВОЕ ВЗАИМОДЕЙСТВИЕ МЕХАНИЗИРОВАННЫХ КРЕПЕЙ С ТРУДНОУПРАВЛЯЕМЫМИ КРОВЛЯМИ УГОЛЬНЫХ ПЛАСТОВ <i>Буялич Г.Д., Шейкин В.И.</i>	629
ИССЛЕДОВАНИЕ УСТОЙЧИВОСТИ СИСТЕМЫ УПРАВЛЕНИЯ ЧАСТОТОЙ ИЗЛУЧЕНИЯ ГИДРАВЛИЧЕСКОГО СКВАЖИННОГО ВИБРАТОРА <i>Русских Г.С., Бурьян Ю.А., Сорокин В.Н.</i>	632
ИССЛЕДОВАНИЕ НАПРЯЖЕННО-ДЕФОРМИРОВАННОГО СОСТОЯНИЯ ВЕРХНЕГО ПЕРЕКРЫТИЯ МЕХАНИЗИРОВАННОЙ КРЕПИ МКЮ.2Ш-26/53 ПРОИЗВОДСТВА ООО «ЮРГИНСКИЙ МАШЗАВОД» <i>Бурков П.В., Елифанцев К.В.</i>	637
ОБЗОР ТРАНСМИССИЙ ГОРНОЙ ТЕХНИКИ <i>Аксенов В.В., Ефременков А.Б., Блащук М.Ю., Тимофеев В.Ю.</i>	640

ОБОСНОВАНИЕ НЕОБХОДИМОСТИ РАЗРАБОТКИ ВНЕШНЕГО ДВИЖИТЕЛЯ <i>Аксенов В.В., Ефременков А.Б., Сапожкова А.В.</i>	646
СОЗДАНИЕ НОВОГО КЛАССА ИСПОЛНИТЕЛЬНЫХ ОРГАНОВ ПРОХОДЧЕСКОГО ОБОРУДОВАНИЯ <i>Аксенов В.В., Садовец В.Ю., Бегляков В.Ю.</i>	649
ТЕРМОМЕХАНИЧЕСКИЕ СОЕДИНЕНИЯ (ТМС) ТРУБОПРОВОДОВ. ОБЩИЕ ПОНЯТИЯ И ПРИНЦИПЫ ПОДБОРА ЭЛЕМЕНТОВ <i>Хохлов В.А., Закусов А.С., Рубанов П.В.</i>	653
ОБЩИЕ ПРИНЦИПЫ РАСЧЕТА ТЕРМОМЕХАНИЧЕСКИХ СОЕДИНЕНИЙ ТРУБОПРОВОДОВ ИЗ ЭЛЕМЕНТОВ С ПАМЯТЬЮ ФОРМЫ <i>Хохлов В.А., Закусов А.С., Логвинова Н.А.</i>	655
О ВЛИЯНИИ НАПРАВЛЕНИЯ ВНЕШНЕЙ НАГРУЗКИ НА НАПРЯЖЕННО- ДЕФОРМИРОВАННОЕ СОСТОЯНИЕ АДАПТЕРНОГО УЗЛА КОВША ЭКСКАВАТОРА <i>Хорешок А.А., Пудов Е.Ю., Любимов О.В.</i>	657
ОБЗОР СПОСОБОВ ВОССТАНОВЛЕНИЯ ДЕТАЛЕЙ МАШИН СЕЛЬСКОХОЗЯЙСТВЕННОЙ ТЕХНИКИ <i>Коноводов В.В., Валентов А.В.</i>	660
КИНЕМАТИКА И ДИНАМИКА ВИНТОВЫХ ШНЕКОВ <i>Колтаков В.Б.</i>	663
МАТЕМАТИЧЕСКОЕ МОДЕЛИРОВАНИЕ И ЭКСПЕРИМЕНТАЛЬНОЕ ИССЛЕДОВАНИЕ СКВАЖИННОГО ИСТОЧНИКА УПРУГИХ ВОЛН ДЛЯ ПОВЫШЕНИЯ НЕФТЕОТДАЧИ <i>Корнеев В.С., Бурьян Ю.А., Сорокин В.Н.</i>	664
УСТАНОВКА, МОДЕЛИРУЮЩАЯ РАБОТУ БЕЗОПОРНОГО ДВИЖИТЕЛЯ ВИБРАЦИОННОГО ТИПА <i>Еремеев А.В.</i>	669
СОВРЕМЕННЫЙ ЗЕРНОУБОРОЧНЫЙ КОМБАЙН КАК ОБЪЕКТ УХУДШЕНИЯ ФИТОСАНИТАРНОГО СОСТОЯНИЯ ПОЛЕЙ <i>Капустин А.Н.</i>	671
ИТОГИ ПОЛЕВЫХ ИСПЫТАНИЙ УПРОЧНЕННЫХ СТРЕЛЬЧАТЫХ ЛАП ПК «КУЗБАСС 8,5» <i>Кириллов Н.А.</i>	673
СПОСОБ ПОЛУЧЕНИЯ ЗАГОТОВОК КОМПОЗИЦИОННЫХ СМП ДЛЯ ПРИМЕНЕНИЯ В АПК <i>Ретюнский О.Ю.</i>	675
К ВОПРОСУ ЭКОНОМИИ ТРАКТОРНОГО ТОПЛИВА ЧЕРЕЗ РЕГУЛИРОВКИ ТОПЛИВНОЙ АППАРАТУРЫ <i>Саванюк А.Ф.</i>	679
СПОСОБЫ ПРОДЛЕНИЯ МОТОРЕСУРСА ТРАКТОРНЫХ И АВТОМОБИЛЬНЫХ ДВИГАТЕЛЕЙ <i>Шуин А.С.</i>	680
ПОВЫШЕНИЕ НАДЕЖНОСТИ РАБОЧИХ ОРГАНОВ КОРМОДРОБИЛОК МОЛОТКОВОГО ТИПА <i>Юдина К.Н., Коноводов В.В.</i>	681
УСЛОВИЯ ТЕКУЧЕСТИ, РАВНОВЕСИЯ И САМОТОРМОЖЕНИЯ ЭЛЕМЕНТАРНОГО СЛОЯ ВЛАЖНОГО ЗЕРНОВОГО МАТЕРИАЛА В БУНКЕРЕ СЕЛЬСКОХОЗЯЙСТВЕННОГО НАЗНАЧЕНИЯ <i>Тызыхян В.А.</i>	686
ПРИЧИНЫ СНИЖЕНИЯ, ПУТИ ПОВЫШЕНИЯ КАЧЕСТВА НАДЕЖНОСТИ ПРИ РЕМОНТЕ АВТОТРАКТОРНОЙ ТЕХНИКИ <i>Логинов П.К.</i>	690
АЛФАВИТНЫЙ УКАЗАТЕЛЬ АВТОРОВ	693

АЛФАВИТНЫЙ УКАЗАТЕЛЬ АВТОРОВ

- Абабков Н.В. 27
Аксенов В.В. 585, 607, 613,
626, 640, 646, 649
Александров Б.А. 623
Алексеев Л.Н. 529
Алехина Л. 21
Аликулов Д.Е. 129
Алферова Е.А. 235
Андреященко В.А. 171
Артюхова Т.З. 402
Асаинов О.Х. 269
Ахмедов Б.М. 380, 385
Ащеулов А.В. 373
Бабкин С.А. 456, 459
Баканов А.А. 199
Баканова Е.В. 483
Баннов К.В. 194, 202, 208
Бегляков В.Ю. 626, 649
Безруков А.Н. 27
Беломестных В.Н. 278
Берестнева О.Г. 475
Беспалько А.А. 591
Блащук М.Ю. 585, 607, 640
Борисова Н.М. 407
Бородин А.В. 411, 416
Борозна В.Ю. 232, 258
Брунов О.Г. 63
Бубин М.Н. 409
Булыгин Ю.И. 512
Бурков В.П. 596
Бурков П.В. 596, 603, 637
Бурьян Ю.А. 632, 664
Буцкевич А.А. 95
Буялич Г.Д. 590, 629, 623
Важдаев А.Н. 299
Вазим А.А. 481
Вайшла О.Б. 534
Валентов А.В. 660
Валуев Д.В. 272
Вальтер А.В. 228
Васильев В.И. 85
Ведерникова А.А. 534
Вилисова А.И. 447
Винокуров С.А. 303
Волков В.Н. 162
Волокитин Г.Г. 131
Вострецов Г.Н. 185
Газенаур Е.Г. 267
Герике Б.Л. 571
Герике П.Б. 582
Глотов С.А. 131
Гончаренко А.Н. 308
Гордеев А.В. 593
Градобоев А.В. 188, 194,
202, 208
Григорьев В.И. 188
Григорьева А.А. 362
Григорьева А.П. 362
Григорьева И.П. 224
Гришагин В.М. 521, 545
Губайдулина Р.Х. 110
Гулямов Ш.М. 350
Давыдов А.А. 48
Данилов В.И. 272
Дели А.А. 53
Деменкова Л.Г. 563
Демчук А.Е. 356
Деундяк Д.В. 512
Дмитриенко В.И. 275
Дуреев В.В. 224
Егерь Д.В. 552
Едимичев Д.А. 527
Емельяненко А.А. 394, 398,
411, 416
Емельяненко В.А. 394, 398,
411, 416
Епифанцев К.В. 637
Ерболатова Г.У. 137
Ерболатулы Д. 137
Ердыбаева Н.К. 107, 159
Еремеев А.В. 669
Еремина Е.А. 419
Есаулов В.Н. 436
Ефременков А.Б. 585, 607,
613, 640, 646
Ефремова Е.А. 389
Ещеркин П.В. 582
Жданова О.Н. 441
Жилкашинова А.М. 165
Зайцев К.В. 232, 258
Закусов А.С. 653, 655
Захарова А.А. 317, 369
Зеленковский А.А. 39
Зернин Е.А. 25, 41, 95
Зотов А.В. 527, 593, 599
Ибрагимов Е.А. 187, 269
Иванов Ю.Ф. 112
Игнатъев А.С. 258
Игушев В.Ф. 185
Ильященко Д.П. 95
Исаков М.Н. 356
Исакова А.И. 313
Ифутин Ю.Б. 394, 398
Капелюховский А.А. 518
Капустин А.Н. 671
Катаев М.Ю. 394, 398
Катунина А.С. 88, 91
Кириллов Н.А. 673
Ковалев Г.Д. 72, 74, 78, 87
Козлов С.В. 501
Колмаков Ю.С. 188
Колмогоров Д.Е. 45
Колпаков В.Б. 663
Конобеевских В.В. 456, 459
Коноводов В.В. 660, 681
Коперчук А.В. 265
Корнеев В.С. 664
Коробейников А.Н. 339
Корчуганов С.В. 169
Корчуганова М.А. 323
Костенков С.А. 154
Кочеткова Е.В. 468
Крампит А.Г. 80
Крампит М.А. 83
Крампит Н.Ю. 80
Кривообоков В.П. 269
Кривцова О.Н. 119
Крюков А.В. 25, 63
Куцепалов В.С. 187
Кучерявенко С.В. 447
Кушназаров И.К. 129
Ласуков А.А. 251
Лежнев С.Н. 142
Лесин Ю.В. 578
Лисачев А.Н. 462
Логвинова Н.А. 655
Логинов П.К. 690
Лопухов Ю.И. 148
Лукьянова М.Г. 534
Лукьянова С.Ю. 578
Любимов О.В. 657
Ляхова Е.А. 330

- Максудова Ш.А. 353
Малиновский А.П. 246
Малушин Н.Н. 58, 60
Мальцев А.С. 456, 459
Маслов А.В. 335
Матвеев В.С. 188, 194, 202, 208, 213
Матякубова П.М. 350, 353
Медведева И.В. 452
Миронова М.В. 53
Михайлова А.В. 590
Михалкина Н.П. 235
Мицель А.А. 501
Моисеенко М.О. 246
Молнина Е.В. 339
Момот М.В. 404, 425, 471
Мотин А.Е. 365
Моховиков А.А. 169
Мудрецова А.В. 344
Мукажанов Е.Б. 137
Мурин А.В. 265
Мясоедов Ю.В. 558
Найзабеков А.Б. 119, 142, 171
Негодяев С.В. 373
Нестерук Д.А. 48
Нестерук Д.Н. 404, 471
Нестерук Л.С. 267
Никифоров А.А. 131
Никулин Е.В. 182
Нога Н.Г. 240
Носов Д.Г. 21
Овчаренко В.Е. 112, 125, 175
Опарин А.В. 228
Орешков В.М. 228
Осинская Е.С. 547
Осипов А.С. 25
Паланская Л.А. 430
Паневина Г.А. 603
Панин Е.А. 142
Пенин С.Т. 313
Петкау Э.П. 263
Петрушин С.И. 110
Платонов М.А. 275
Плотников С.В. 107
Полещук Л.Г. 548
Полещук М.А. 30
Полторацкий Л.М. 92
Попов О.Н. 246
Попова Н.А. 165
Портола В.А. 511
Потапьевский А.Г. 68
Проскоков А.В. 240
Пудов Е.Ю. 657
Размышляев А.Д. 53
Ретюнский О.Ю. 675
Реуцкий П.Б. 41
Рогачева С.С. 284, 289
Родзевич А.П. 267
Рожихина И.Д. 275
Рубанов П.В. 653
Рудаков С.Г. 88, 91, 92
Русин Ю.Г. 107
Русских Г.С. 518, 632
Сабиров И.Р. 25, 41
Саванюк А.Ф. 679
Садовец В.Ю. 626, 649
Самсонова Н.Н. 213
Сапаров Б.Т. 350
Сапожков С.Б. 44
Сапожкова А.В. 596, 646
Сапрунова Е.С. 489
Сапрыкин А.А. 180
Сапрыкина Н.А. 180
Сараев Ю.Н. 15
Седнев В.В. 51
Селянин П.А. 162
Сенчуров А.П. 555
Сергеева Т.С. 44
Серигов Б.А. 265
Сидорова О.П. 453
Ситников А.А. 151
Ситников Д.В. 518
Скаков Д.М. 151
Скаков М.К. 137, 165, 218
Соболева Э.Г. 278
Солодский С.А. 39, 63
Сорокин В.Н. 632, 664
Стариков Г.Н. 425
Степанов А.П. 36
Суркова А.Н. 447
Сусленкова О.В. 321
Сучков В.А. 365
Счастливец И.В. 561
Сырбаков А.П. 323
Сырова Л.Н. 493
Талмазан В.А. 119
Танков С.А. 99
Таранда А.А. 232
Тациян Г.О. 497
Темирбекова Б. 385
Теслева Е.П. 286
Тимофеев В.Ю. 585, 607, 640
Торосян В.Ф. 545
Торосян Е.С. 545, 547
Тураев Ш. 385
Тызыбян В.А. 686
Фарберов В.Я. 541
Федотов П.И. 591
Фисоченко О.Н. 475
Фольмер Ж.В. 379
Фольмер С.В. 27
Хатькова С.В. 444
Хорешок А.А. 657
Хохлов В.А. 653, 655
Чепелев И.Н. 599
Чепелев Н.И. 527, 593, 599
Чернета С.Г. 498
Чернова С.А. 243
Чернышева Т.Ю. 369
Чинахов Д.А. 48
Чухломина Л.Н. 154
Шаров В.В. 218
Шевляков А.И. 218
Шейкин В.И. 590, 629
Шелупанова П.А. 503
Шеров К.Т. 129
Ширикин М.С. 308
Шокарев А.В. 293
Шуин А.С. 680
Шумский А.В. 148, 162
Щекин А.Ю. 527, 593
Щербинин С.В. 373
Щичин А.С. 389
Юдина К.Н. 681
Юсупбеков А.Н. 350
Юсупбеков Н.Р. 353
Яворович Л.В. 591
Яковлев В.И. 151
Ярощук И.В. 308

ИННОВАЦИОННЫЕ ТЕХНОЛОГИИ И ЭКОНОМИКА В МАШИНОСТРОЕНИИ

***ТРУДЫ
VII ВСЕРОССИЙСКОЙ НАУЧНО-ПРАКТИЧЕСКОЙ
КОНФЕРЕНЦИИ С МЕЖДУНАРОДНЫМ УЧАСТИЕМ***

Набор и компьютерная верстка: *Е.Г. Фисоченко*

Подписано к печати _____ Отпечатано в типографии ТПУ
Усл.-печ.л. 46,71 Уч.-изд. 36,58
Тираж 100 экз. Формат 84x108/16.