

ПРОБЛЕМЫ ЭФФЕКТИВНОСТИ ВСПОМОГАТЕЛЬНОГО ОБОРУДОВАНИЯ ПРИ ПРОКЛАДКЕ ГОРИЗОНТАЛЬНЫХ СКВАЖИН БУРОШНЕКОВЫМ СПОСОБОМ

Л. Е. Маметьев, А. Ю. Кузнецов, О. В. Любимов
ГУ КузГТУ

Необходимость в подземных коммуникационных сооружениях различного назначения, как правило, влечет за собой прокладку траншеи по всей длине возводимой коммуникации. В условиях высокой плотной городской и промышленной застройки, наличии исторических мест, транспортных магистралей, зеленых насаждений и прочих подобных факторов целесообразно и экономически выгодно использовать методы бестраншейной прокладки трубопроводов. Одним из перспективных способов проведения работ такого рода является бурошнековый метод, суть которого заключается в бурении горизонтальной скважины между двумя котлованами с одновременной транспортировкой разрушенных продуктов бурения шнеком к устью скважины [1].

Опыт, накопленный кафедрой горных машин и комплексов КузГТУ в области проектирования и эксплуатации бурошнековых комплексов, позволил выявить ряд проблем, поясняемых рис. 1.

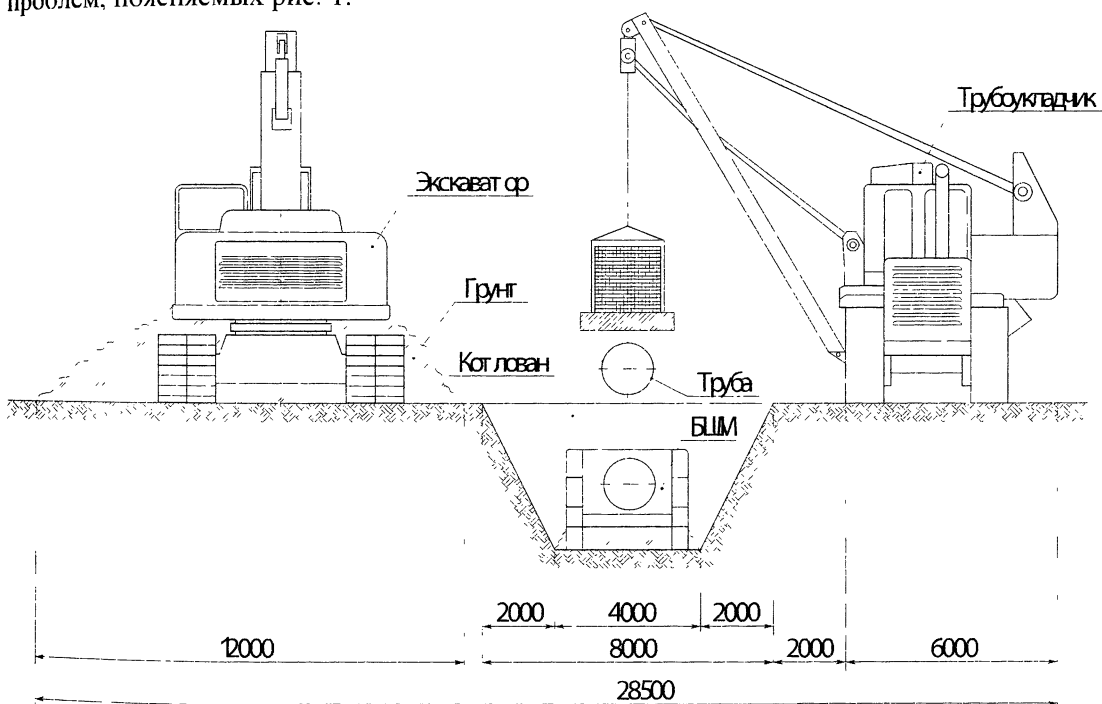


Рис. 1. Схема оборудования бурошнекового комплекса

Прежде всего, это наличие в окружении бурошнекового комплекса многочисленных вспомогательных машин и оборудования, привлекаемых извне. Эти машины, находящиеся на бровке котлована, предназначены для его возведения, углубления, расширения, закапывания, а также, возможно, выгрузки продуктов бурения и предотвращения опрокидывания бурошнековой машины (экскаваторы); для спуска и подъема оборудования (автокраны); для монтажа элементов трубопровода (трубоукладчики) и других целей. Они занимают достаточно большое прикотлованное пространство и тре-

буют тщательного формирования и крепления стенок котлована.

Работа всего этого вспомогательного оборудования, как правило, последовательна с непосредственной работой бурошнекового комплекса, что увеличивает общие сроки возведения скважины. Кроме того, необходимо наличие многочисленных и распределенных энергетических установок, вырабатывающих или преобразующих различные виды энергии (электрическую, механическую, гидравлическую, пневматическую) для приведения в действие этого разнообразного вспомогательного оборудования.

Присутствие, помимо персонала бурошнекового комплекса, многочисленных специалистов для обслуживания парка вспомогательных машин и оборудования усложняет организацию работ и техническое обслуживание.

Очевидно, что назрела необходимость в разработке и внедрении непосредственно в состав бурошнековых комплексов устройств, выполняющих функции внешне вспомогательного оборудования, по возможности, параллельно ведению основных буровых работ. Оптимальным представляется использование в качестве прототипов машин экскаваторного типа, как наиболее универсальных с точки зрения структурно-кинематических схем и являющихся базовым оборудованием для устройства приемных и рабочих котлованов.

Следовательно, для ускоренного решения перечисленных выше проблем необходимо решение следующих актуальных задач:

- 1) Синтез оптимальной структурно-кинематической схемы встроенного универсального вспомогательного оборудования.
- 2) Кинематический и динамический анализ конструкции, интегрированной в общую энергетическую систему бурошнекового комплекса.
- 3) Выбор направления проектирования оптимального сменного исполнительного органа, способного выполнять большинство вспомогательных операций.
- 4) Разработка общей системы управления основного оборудования и механизмов, интегрированных в бурошнековый комплекс.

Литература:

1. Маметьев Л. Е., Дрозденко Ю. В., Любимов О. В. Опыт использования бурошнековых машин для сооружения городских подземных коммуникаций. – Строительство и эксплуатация угольных шахт и городских подземных сооружений: материалы VI Российско-китайского симпозиума, Кемерово, 28 сент. 2010 г. – Кузбас. гос. техн. ун-т. – Кемерово, 2010.

УДК 622.684

ДИАГНОСТИРОВАНИЕ ТЕРМОНАПРЯЖЕННОГО СОСТОЯНИЯ ШИН КАК СПОСОБ УВЕЛИЧЕНИЯ ХОДИМОСТИ

А. Г. Марченков, К. В. Черкасов, А. В. Михеев
Научный руководитель: А. Г. Кульпин
ГУ КузГТУ

Карьерный автотранспорт является основным видом технологического транспорта при открытой разработке месторождений полезных ископаемых. Более половины затрат в себестоимости It приходится на автомобильный транспорт из которых можно выделить затраты на топливо и шины.

В настоящее время применяются следующие марки шин автосамосвалов: BRIDGESTONE, MICHELIN, Белшина, Красноярщина. GOODYEAR. Данные автошины



Филиал государственного образовательного учреждения
высшего профессионального образования
**«КУЗБАССКИЙ ГОСУДАРСТВЕННЫЙ
ТЕХНИЧЕСКИЙ УНИВЕРСИТЕТ»**
в г. Прокопьевске

III Международная
научно-практическая конференция

**ПЕРСПЕКТИВА РАЗВИТИЯ
ПРОКОПЬЕВСКО-КИСЕЛЕВСКОГО
УГОЛЬНОГО РАЙОНА КАК СОСТАВНАЯ ЧАСТЬ
КОМПЛЕКСНОГО ИННОВАЦИОННОГО
ПЛАНА МОНОГОРОДОВ**

СБОРНИК ТРУДОВ



30 марта 2011 г.

ПРОКОПЬЕВСК

Министерство образования и науки РФ
Администрация Кемеровской области
Администрация города Прокопьевска
Сибирское отделение Российской академии наук
«Кузбасский государственный технический университет»
**Филиал государственного образовательного учреждения
высшего профессионального образования
«КУЗБАССКИЙ ГОСУДАРСТВЕННЫЙ
ТЕХНИЧЕСКИЙ УНИВЕРСИТЕТ»
в г. Прокопьевске**

*Памяти
Петра Васильевича
ЕГОРОВА
посвящается*

**ПЕРСПЕКТИВА РАЗВИТИЯ
ПРОКОПЬЕВСКО-КИСЕЛЕВСКОГО
УГОЛЬНОГО РАЙОНА
КАК СОСТАВНАЯ ЧАСТЬ
КОМПЛЕКСНОГО
ИННОВАЦИОННОГО ПЛАНА
МОНОГОРОДОВ**

*Сборник трудов III Международной
научно-практической конференции*

Прокопьевск
2011

ББК 30.Ф
ISBN 978–5–91797–046–2

Перспектива развития Прокопьевско-Киселевского угольного района как составная часть комплексного инновационного плана моногородов: Сборник трудов III Международной научно-практической конференции. – Прокопьевск: изд-во филиала ГУ КузГТУ в г. Прокопьевске, 2011. – 506 с.

В сборнике представлены материалы III Международной научно-практической конференции, состоявшейся 30 марта 2011 г. в г. Прокопьевске и посвященной памяти д. т. н., профессора Петра Васильевича Егорова.

Материалы конференции включают в себя статьи по следующим секциям: перспектива современного развития горнодобывающей отрасли как составляющая часть развития моногородов Кузбасса; проблемы и перспективы развития отрасли машиностроения и транспорта моногородов; социально-экономические аспекты и перспективы развития моногородов; актуальные вопросы молодежной политики, направленные на создание условий для успешной самореализации нового поколения; экология.

Ответственный редактор
Аксенов Г. И.

Редакционная коллегия
Костюк С. Г.
Клишин В. И.
Муравьев С. А.
Хорешок А. А.

Редакционная коллегия предупреждает, что за содержание представленной информации ответственность несут авторы.

Незначительные исправления и дополнительное форматирование вызвано приведением материалов к требованиям печати.

ББК 30.Ф
ISBN 978–5–91797–046–2

© Филиал Кузбасского государственного
технического университета
в г. Прокопьевске, 2011

АЛФАВИТНЫЙ УКАЗАТЕЛЬ

А		Григорьев М. Ю..... 407
Алексеев М. В..... 55, 88		Гридин В. Г..... 39, 47
Ананьев К. А..... 282		Громыко Е. В..... 314
Ананьева Е. С..... 18		
Ананьин А. Г..... 454		Д
Андреева В. И..... 299		Дарбинян Д. О..... 316
Антипенко Л. А..... 64		Девяткина Е. Б..... 408, 431
Анферов Б. А..... 20		Дегтярев Д. Н..... 55, 88, 93
Аргимбаев К. Р..... 85		Дегтярева О. Н..... 260
Архипова И. И..... 398		Добровольский М. С..... 93
Астафьева В. Г..... 445		Дриженко А. Ю..... 217
		Дроздов Ю. В..... 50
Б		Дьяченко А. Н..... 52
Бабенко Т. А..... 400		Дятлова Н. А..... 318
Бабушкина Г. В..... 220		
Баёва М. В..... 402		Е
Балашов А. В..... 224		Егоров А. П..... 59
Банников А. Г..... 457		Емельянов А. Е..... 59
Баранов Е. А..... 293		Емец Е. В..... 411
Барбара А. Д..... 404		Ермаков А. Ю..... 61, 64, 66
Баскаков В. П..... 39, 321		Ермашов Д. С..... 450
Бацинко И. В..... 344		Ермолаев А. В..... 69
Бачков К. В..... 301		Ермолаев А. М..... 71
Бедарев А. В..... 26, 73, 154, 157, 163, 169		Ефимов В. И..... 39, 47, 321
Бедарев Н. Т..... 24, 112, 116		Ефременков А. Б..... 413
Березнев С. В..... 304		
Бесхмельница Л. И..... 307, 310		Ж
Болдышев Е. О..... 293		Жаров А. И..... 73, 169
Борисов А. Ю..... 204, 290		Жигулин А. В..... 415
Борисов И. Л..... 364		Жигунова А. В..... 336
Боронникова М. Б..... 445		
Буялич Г. Д..... 222		З
Буялич К. Г..... 222		Заворина Е. Н..... 78
Быкадоров А. И..... 29, 52		Зыков П. А..... 81, 234
В		И
Васильев П. В..... 66		Иванов Ю. М..... 83
Воеводин В. В..... 222		Иванова Е. В..... 29
Волков М. А..... 32		Иванова Т. А..... 338, 362
		Ивановская К. С..... 314
Г		Ивигина А. С..... 238
Гаранин В. А..... 5		Иконников А. М..... 274
Гегальчий Н. Е..... 386		Иконников Д. А..... 85
Гейм Д. А..... 224		Ильященко Д. П..... 413
Герике Б. Л..... 35		Илющенко Д. В..... 416
Гилиязидинова Н. В..... 450		
Гладышко Д. К..... 447		К
Голикова Е. С..... 175		Кадесникова Н. В..... 101, 398, 402
Голикова О. О..... 404		Калашникова Е. А..... 318, 342
Горюнов С. В..... 225, 227, 229, 232		Калинин С. И..... 55, 88, 93

Кашель И. Л.	69
Квасова А. А.	238
Килина Е. И.	339
Кипервассер М. В.	264
Киряева Е. А.	480
Киселева А. А.	471
Клепцов А. А.	236
Клещова Л. Н.	238
Клюшенкова А. Г.	225
Коблова Н. В.	400, 404, 416
Ковалев О. В.	99
Кожухов Л. Ф.	241, 244
Колесникова Н. М.	419
Колмыш М. С.	101
Колодин А. В.	452
Конакова Н. И.	473
Коньшев И. А.	199
Корнеев П. А.	103
Корчагина Т. В.	47
Корякин А. И.	105, 108
Коряков А. Г.	463
Костенко О. В.	262
Костюк С. Г.	24, 112, 116, 422
Крыгина Н. О.	427
Кудреватых А. В.	249, 285, 288
Кудреватых Н. В.	342
Кузин Е. Г.	251, 454, 457
Кузнецов А. В.	253, 459
Кузнецов А. Ю.	257
Кузнецова Л. В.	20
Кульпин А. Г.	258
Купченко М. В.	260
Курчин В. К.	244

Л

Ламехова О. В.	380
Левина Е. И.	314
Левчук И. Р.	460
Лейсле А. В.	99
Лисачев А. Н.	262, 344
Логинов А. К.	9
Лохова Ю. А.	404
Луговцова Н. Ю.	144
Лукин А. Е.	175
Лущикова А. П.	310, 347
Любимов О. В.	257

М

Мазаник Е. В.	119
Мазикин В. П.	3
Малышкин Д. А.	254
Мамаева М. С.	249
Маметьев Л. Е.	257, 290
Мамзина Т. Ф.	304, 318
Мамонова Л. И.	349

Маногаров В. М.	59
Мартьянов В. Л.	121, 124
Марченков А. Г.	258
Маслова Т. В.	190
Махлаев В. М.	465, 475
Медяник В. Ю.	126, 190
Меренкова С. В.	249
Миллер С. О.	131
Минакина К. В.	71
Мирошин И. В.	260
Михайлов В. Г.	463
Михайлов Г. С.	463
Михайлова А. В.	222
Михальченко В. В.	351
Михеев А. В.	258
Михеев Д. Н.	354
Мозер С. П.	99, 187
Моисеева Е. И.	356
Мокшин А. Л.	459
Момот И. В.	262
Мормель А. В.	290
Моховиков Н. В.	429
Муравьев С. А.	14
Мухортиков С. Г.	288

Н

Неверов В. П.	134
Некрасов В. Н.	220
Нестерук Д. Н.	262
Никифорова И. Г.	358, 362
Нифантов Б. Ф.	364
Новоселова С. К.	431
Новосельцев С. А.	93

О

Олиферчук И. А.	465
Осипова Л. М.	356

П

Падалко Л. И.	433
Панасина Т. В.	457
Панюшкин К. С.	142
Пачев В. Ю.	175
Паяльникова В. В.	299
Перепелицын В. П.	264
Перников В. В.	321
Петушков А. И.	134, 142
Плешкова О. О.	227
Понкрашкин Р. А.	267
Попов А. А.	202
Портола В. А.	144, 146, 471
Потапов Д. А.	204
Поховцева Г. П.	271
Проскурнин Д. А.	459
Пудов Е. Ю.	148, 268

Путинцев А. В.	459
Путятин А. Н.	151
Пушкарев А. А.	271

Р

Ремезов А. В.	26, 73, 154, 157, 163, 169, 209
Романов Ю. А.	295
Романова Д. В.	385
Руденко Е. В.	471
Рыбак Л. В.	321
Рыжков Ю. А.	206

С

Савосин И. В.	386
Седых Н. К.	272
Селюков А. В.	105, 108
Семенова Н. Л.	299
Семенцов В. В.	112, 116, 131
Сенкус В. В.	473
Сергеева Г. В.	367
Сидоренко А. А.	172
Сидоренко Е. Г.	475
Сидоренко С. А.	172
Синицина К. С.	436
Ситников Г. А.	112, 116, 175
Скорев М. М.	369, 374
Скрышник Л. С.	480
Скукин В. А.	378
Смирнова Т. В.	380
Снегирева Т. В.	383, 385
Солдатов Е. А.	434
Спасов С. И.	386
Стебнев А. В.	178
Стефанюк Б. М.	473
Стрельцова О. В.	486
Субботина И. Ю.	374
Суторихин И. А.	484
Сухарев Г. В.	59
Сухоруков В. А.	182
Сухоруков В. В.	182, 185
Сынкова Н. А.	436

Т

Таранов А. Г.	274
Татаркин Е. Ю.	274
Терещенко С. М.	276
Тищенко А. В.	413
Токарев О. С.	211
Толстунов С. А.	187
Торосян Е. С.	471
Трифорова Л. В.	438
Трофимова И. В.	202
Трушина Г. С.	396
Тхориков И. Ю.	99

У

Удот И. П.	271
Усов Ю. П.	278
Усольцева Е. В.	389

Ф

Фадеев А. Ю.	488, 491
Федоренчик Н. И.	391
Федоров В. А.	224, 274
Федоров В. В.	189
Фомичев О. В.	484
Фомичов В. В.	126, 190

Х

Хашина Н. В.	193, 199
Хорешок А. А.	148, 268, 282, 285, 288, 290
Хорошилова Л. С.	202

Ц

Царионова С. А.	439
Цехин А. М.	204
Цибаев С. С.	206
Цыганков Д. В.	293, 295

Ч

Чайковская И. Н.	297
Чебан А. О.	486
Черепанова С. В.	447
Черкасов К. В.	258
Черкашин А. А.	50, 209
Чернета С. Г.	262
Чигаева В. В.	488, 491
Чижов О. В.	24, 211
Чулкова Т. С.	393
Чупрякова А. Г.	304

Ш

Шальков А. В.	295
Шарипов В. М.	229, 232
Шахманов В. Н.	35
Шевелев А. А.	378
Шевченко М. В.	146
Шенгерей Е. Б.	182, 185
Шерин С. А.	213
Шмаков А. В.	442
Шмат В. Н.	215
Штарклова А. Ю.	244
Шустов А. А.	217

Я

Якушкина В. А.	396
Ятина М. И.	236

СОДЕРЖАНИЕ

Мазикин В. П. Приветствие первого заместителя Губернатора Кемеровской области к участникам и гостям III Международной научно-практической конференции «Перспектива развития Прокопьевско-Киселевского района как составная часть комплексного инновационного плана моногородов».....	3
Гаранин В. А. Социально-экономическое развитие г. Прокопьевска на ближайшую перспективу.....	5
Логинов А. К. Перспективы развития угледобывающих предприятий ОАО «СУЭК-Кузбасс» в Прокопьевско-Киселевском угольном районе.....	9
Муравьев С. А. Кузбасский технопарк – ключевой элемент инновационной структуры Кемеровской области.....	14

Секция 1

ПЕРСПЕКТИВА СОВРЕМЕННОГО РАЗВИТИЯ ГОРНОДОБЫВАЮЩЕЙ ОТРАСЛИ КАК СОСТАВЛЯЮЩАЯ ЧАСТЬ РАЗВИТИЯ МОНОГОРОДОВ КУЗБАССА

Ананьева Е. С. Основные направления по совершенствованию методики оценки эффективности использования углегазового топлива.....	18
Анферов Б. А., Кузнецова Л. В. Перспективы комплексной механизации подземной разработки угольных пластов Прокопьевско-Киселевского района.....	20
Бедарев Н. Т., Костюк С. Г., Чижов О. В. Совершенствование визуального систематического контроля анкерной крепи.....	24
Бедарев А. В., Ремезов А. В. Механизм генезиса углеводородных газов угольных месторождений.....	26
Быкадоров А. И., Иванова Е. В. Основные критерии оценки устойчивости откосов бортов на угольных разрезах при совместной открыто-подземной отработке месторождений.....	29
Волков М. А. Обоснование допустимой нагрузки на очистной забой по газовому фактору в условиях шахты «Котинская» ОАО «СУЭК-Кузбасс».....	32
Герике Б. Л., Шахманов В. Н. Эксплуатационные характеристики вентиляторов главного проветривания на шахтах Кузбасса.....	35
Гридин В. Г., Баскаков В. П., Ефимов В. И. Влияние деятельности ЗАО ХК «СДС» на социально-экономическое развитие Прокопьевского угольного района Кузбасса....	39
Гридин В. Г., Ефимов В. И., Корчагина Т. В. Перспектива современного развития горнодобывающей отрасли как составляющая часть развития моногородов Кузбасса .	47
Дроздов Ю. В., Черкашин А. А. Безопасность на частных шахтах начинается в государственных институтах.....	50
Дьяченко А. Н., Быкадоров А. И. Геомеханические аспекты при обосновании технических и лицензионных границ угольных разрезов.....	52
Дегтярев Д. Н., Калинин С. И., Алексеев М. В. Рациональная область применения технологической схемы отработки мощных пологих пластов на полную мощность	

камерно-столбовой системой двухсторонними диагональными заходками.....	55
Егоров А. П., Емельянов А. Е., Сухарев Г. В., Маногаров В. М. Опыт активного управления труднообрушаемой кровлей при отработке пласта IV внутреннего системой подэтажной гидроотбойки угля (ПГО) на ООО «Шахта им. Ворошилова» ...	59
Ермаков А. Ю. Обоснование параметров технологии разработки мощных пологих пластов с управляемым выпуском подкровельной угольной толщи	61
Ермаков А. Ю., Антипенко Л. А. ОАО «СибНИИУглеобогащение» – исследования, проекты, прогресс	64
Ермаков А. Ю., Васильев П. В. Создание единой системы контроля состояния горных выработок в рамках ОАО «СУЭК-Кузбасс» – реальный путь повышения рентабельности угледобывающих предприятий	66
Ермолаев А. В., Кашель И. Л. Предельная скорость движения комбайна при выемке угля в лаве по метановыделению	69
Ермолаев А. М., Минакина К. В. Принципы автоматического регулирования скорости подачи очистного комбайна угольных шахт.....	71
Жаров А. И., Ремезов А. В., Бедарев А. В. Формирование показателей выделения и извлечения метана угольных месторождений.....	73
Заворина Е. Н. Совершенствование методов оценки устойчивости внешних отвалов на прочном и слоистом основаниях	78
Зыков П. А. Гидравлические одноковшовые экскаваторы на открытых разработках угольных месторождений.....	81
Иванов Ю. М. Дегазация угольных пластов при высоких нагрузках на очистной забой на шахтах ОАО «СУЭК-Кузбасс».....	83
Иконников Д. А., Аргимбаев К. Р. Обоснование резерва погрузочной техники для обеспечения однородности качества полезного ископаемого	85
Калинин С. И., Дегтярев Д. Н., Алексеев М. В. Обоснование рациональной формы поперечного сечения выемочных камер при отработке мощных пологих пластов камерно-столбовой системой на полную мощность.....	88
Калинин С. И., Новосельцев С. А., Дегтярев Д. Н., Добровольский М. С. Геомеханическая оценка вариантов технологических схем проведения широких подготовительных выработок с анкерной крепью.....	93
Ковалев О. В., Мозер С. П., Тхориков И. Ю., Лейсле А. В. Перспективные технологические схемы отработки угольных пластов Прокопьевско-Киселевского района	99
Колмыш М. С. Инновации и молодежь.....	101
Корнеев П. А. Перспективы использования энергии горного давления при проведении горных выработок	103
Корякин А. И., Селюков А. В. Блочно-слоевая сплошная поперечная система разработки.....	105
Корякин А. И., Селюков А. В. Определение глубины карьера первой очереди при поперечной сплошной системе разработки и площадно-слоевой технологии.....	108
Костюк С. Г., Бедарев Н. Т., Ситников Г. А., Семенцов В. В. Определение	

парметров обрушения непосредственной кровли мощного крутопадающего пласта при имитации отработки его комплексом «крепь-штрек» на модели из эквивалентных материалов.....	112
Костюк С. Г., Бедарев Н. Т., Ситников Г. А., Семенцов В. В. Моделирование горных процессов для обоснования параметров разработки мощных крутых пластов комплексом «крепь-штрек»	116
Мазаник Е. В. Основные подходы к метаноопасности на угольных шахтах ОАО «СУЭК-Кузбасс»	119
Мартьянов В. Л. Горная промышленность и подготовка кадров Гвинеи	121
Мартьянов В. Л. Перспективы применения карьерных комбайнов в Кузбассе	124
Медяник В. Ю., Фомичев В. В. Способ охраны подготовительных выработок при разработке пологих угольных пластов на больших глубинах.....	126
Миллер С. О., Семенцов В. В. Изобретательство в России: проблемы, перспективы.....	131
Неверов В. П. Возможность применения модульных газоперерабатывающих установок.....	134
Панюшкин К. С. Перспективы применения турбомуфт с управляемым наполнением	142
Портола В. А., Луговцова Н. Ю. Влияние угольной пыли на безопасность работы шахт.....	144
Портола В. А., Шевченко М. В. Способ обнаружения очагов самовозгорания угля по интенсивности выделения индикаторных газов.....	146
Пудов Е. Ю., Хорешок А. А. Влияние кинематической схемы рабочего оборудования экскаватора на расчет конструктивных характеристик ковша	148
Путятин А. Н. К вопросу о расчете долговечности и остаточного ресурса металлоконструкций шагающих экскаваторов на примере ЭШ 10/70А	151
Ремезов А. В., Бедарев А. В. Влияние степени метаморфизма углей на эффективность газоотдачи	154
Ремезов А. В., Бедарев А. В. Зависимость показателей газоотдачи углепородного массива от фильтрационных и коллекторских свойств.....	157
Ремезов А. В., Бедарев А. В. Критерий оценки потенциальной степени извлечения метана (метанодобываемости) угольных пластов.....	163
Ремезов А. В., Жаров А. И., Бедарев А. В. Фильтрационные и коллекторские свойства угольных пластов	169
Сидоренко А. А., Сидоренко С. А. Проблемы и перспективы развития угледобычи в Прокопьевско-Киселевском районе Кузбасса.....	172
Ситников Г. А., Голикова Е. С., Пачев В. Ю., Лукин А. Е. Обзор основных факторов, способствующих безаварийной отработки пожароопасных угольных пластов.....	175
Стебнев А. В. Защиты от однофазных замыканий на землю в распределительных сетях 6 кВ с изолированной нейтралью	178
Сухоруков В. А., Сухоруков В. В., Шенгерей Е. Б. Выемка угля из межслоевой	

толщи при разработке мощных крутых пластов	182
Сухоруков В. В., Шенгерей Е. Б. О необходимости улавливания метана из исходящей струей воздуха.....	185
Толстунов С. А., Мозер С. П. Повышение безопасности горных работ на основе использования частичной закладки на концевых участках лав.....	187
Федоров В. В. Перспективы пылеулавливания в горных выработках на основе гидрофильтров «Вортэкс»	189
Фомичев В. В., Медяник В. Ю., Маслова Т. В. Исследование особенностей моделирования взаимодействия анкера с окружающей породой численными методами	190
Хашина Н. В. 25 лет без взрывов	193
Хашина Н. В., Конышев И. А. Расчёт длины звеньев комбинированного насадочного устройства многотоннажных газовых сушильных барабанов	199
Хорошилова Л. С., Трофимова И. В., Попов А. А. Профессиональная заболеваемость работников угольной отрасли в демографической ситуации Кузбасса	202
Цехин А. М., Борисов А. Ю., Потапов Д. А. Анализ условий эксплуатации очистных комбайнов на шахтах Кузбасса	204
Цибаев С. С. Рациональные технологии отработки остаточных запасов угольных шахт	206
Черкашин А. А., Ремезов А. В. Применение сепараторов для повышения добываемого метана и очистки исходящих струй угольных шахт	209
Чижов О. В., Токарев О. С. Современная передвижная аварийная лаборатория на службе безопасности труда шахтеров и горноспасателей	211
Шерин С. А. Экологические и социальные последствия работы и ликвидации шахт в Прокопьевско-Киселевском районе. Перспектива развития моногородов и угольной промышленности района	213
Шмат В. Н. Проблемы управления газовыделением при высокопроизводительной отработке угольных пластов на примере шахты имени С. М. Кирова	215
Шустов А. А., Дриженко А. Ю. Технологические схемы отработки мягких обводненных пород на мульдообразных бурогольных месторождениях.....	217

Секция 2

ПРОБЛЕМЫ И ПЕРСПЕКТИВЫ РАЗВИТИЯ ОТРАСЛИ МАШИНОСТРОЕНИЯ И ТРАНСПОРТА МОНОГОРОДОВ

Бабушкина Г. В., Некрасов В. Н. Применение износостойких покрытий в угольно-добывающем оборудовании	220
Буялич Г. Д., Михайлова А. В., Воеводин В. В., Буялич К. Г. Параметрическая модель двухслойного гидроцилиндра для прочностного анализа	222
Гейм Д. А., Федоров В. А., Балашов А. В. Альтернативные способы нанесения защитных покрытий.....	224
Горюнов С. В., Ключенкова А. Г. Пути решения ресурсосбережения автомобильных шин.....	225

Горюнов С. В., Плешкова О. О. Оценка износа шин в эксплуатации	227
Горюнов С. В., Шарипов В. М. Методы оценки долговечности пневматических шин карьерных автосамосвалов.....	229
Горюнов С. В., Шарипов В. М. Факторы, влияющие на долговечность пневматических шин карьерных автосамосвалов.....	232
Зыков П. А. Комплексная оценка технического уровня существующего парка карьерных экскаваторов с гидравлическим приводом.....	234
Клепцов А. А., Ягина М. И. Планирование запуска изделий в ремонтном производстве	236
Клепцова Л. Н., Квасова А. А., Ивигина А. С. Планирование объемов перевозок грузового автотранспортного предприятия.....	238
Кожухов Л. Ф. Обеспечение единства измерений при испытаниях горно-шахтного оборудования	241
Кожухов Л. Ф., Курчин В. К., Штарклова А. Ю. Тензометрические исследования при моделировании технологии ведения горных работ.....	244
Кудреватых А. В., Мамаева М. С., Меренкова С. В. Виброакустический мониторинг редукторов экскаваторно-автомобильных комплексов как способ проведения диагностирования по фактическому состоянию объекта.....	249
Кузин Е. Г. Актуальность проведения диагностики фактического состояния шахтных ленточных конвейеров	251
Кузнецов А. В. К вопросу о применении понятия «ограниченная видимость» в тексте правил дорожного движения.....	253
Мальшкин Д. А. Моделирование процесса формирования параметров шероховатости с учетом кинематико-геометрических связей	254
Маметьев Л. Е., Кузнецов А. Ю., Любимов О. В. Проблемы эффективности вспомогательного оборудования при прокладке горизонтальных скважин бурошнековым способом.....	257
Марченков А. Г., Черкасов К. В., Михеев А. В. Диагностирование термонапряженного состояния шин как способ увеличения ходимости	258
Мирошин И. В., Дегтярева О. Н., Купченко М. В. Использование методики акустико-эмиссионного для контроля деталей из различных конструкционных материалов	260
Нестерук Д. Н., Момот И. В., Лисачев А. Н., Костенко О. В., Чернета С. Г. Состояние и перспективные направления развития машиностроения в Кузбассе.....	262
Перепелицын В. П., Кипервассер М. В. Электропривод главного подъёма с короткозамкнутым асинхронным двигателем	264
Понкрашкин Р. А. Влияние технологического наследования на общий уровень вибрации подшипников качения	267
Пудов Е. Ю., Хорешок А. А. Определение модели влияния конструктивного расположения грунторазрушающих элементов ковша на распределение нагрузок и надежность.....	268
Пушкарев А. А., Удот И. П. Использование металлообрабатывающего	

оборудования на машиностроительных предприятиях города и пути развития технологии машиностроения в Прокопьевске	271
Седых Н. К. Развитие промышленного города с моноотраслевой структурой производственной системы в современных условиях	272
Таранов А. Г., Татаркин Е. Ю., Федоров В. А., Иконников А. М. Современные тенденции развития устройств для магнитно-абразивной обработки....	274
Терещенко С. М. Логистическое управление на автомобильном транспорте	276
Усов Ю. П. Исследование систем привода машин, оборудованных цепным тяговым органом	278
Хорешок А. А., Ананьев К. А. Использование гидропривода с высокой неравномерностью подачи при вращательном бурении скважин.....	282
Хорешок А. А., Кудреватых А. В. Оценка зазора сепаратора подшипника редуктора мотор-колеса карьерного автосамосвала по фактическому состоянию	285
Хорешок А. А., Кудреватых А. В., Мухортиков С. Г. О диагностике редуктора исполнительного органа проходческого комбайна СМ-130К	288
Хорешок А. А., Маметьев Л. Е., Борисов А. Ю., Мормель А. В. Результаты патентных исследований по совершенствованию устройств для механизации буровых и погрузочных операций проходческими комбайнами	290
Цыганков Д. В., Баранов Е. А., Болдышев Е. О. Применение присадок к дизельному топливу как способ повышения экологичности и экономичности автомобилей.....	293
Цыганков Д. В., Романов Ю. А., Шальков А. В. Повышение экологичности моторных топлив при использовании оксигенатных добавок на примере Кузбасского региона	295
Чайковская И. Н. Выявление факторов влияющих на уменьшение потерь добычи угля при помощи эконометрического метода	297

Секция 3

СОЦИАЛЬНО-ЭКОНОМИЧЕСКИЕ АСПЕКТЫ И ПЕРСПЕКТИВЫ РАЗВИТИЯ МОНОГОРОДОВ

Андреева В. И., Семенова Н. Л., Паяльникова В. В. Программа развития инфраструктуры монотерритории города Прокопьевска.....	299
Бачков К. В. Некоторые аспекты уровня производительности труда на угольных разрезах отечественных и мировых производителей	301
Березнев С. В., Мамзина Т. Ф., Чупрякова А. Г. Развитие малого и среднего предпринимательства как необходимая мера модернизации экономики монопрофильных муниципальных образований.....	304
Бесхмельницина Л. И. Современные особенности формирования финансовых ресурсов муниципального образования на примере г. Прокопьевска	307
Бесхмельницина Л. И., Лущикова А. П. Рациональное использование средств местных бюджетов – основная задача местной власти	310
Громыко Е. В., Ивановская К. С. Моногорода: определение, проблемы и пути их решения.....	314

Дарбинян Д. О. Состояние и перспективы развития угольной промышленности России.....	316
Дятлова Н. А., Калашникова Е. А. Выявление специфики социально-экономического развития моногородов как необходимое условие формирования комплексных инвестиционных планов	318
Ефимов В. И., Рыбак Л. В., Перников В. В., Баскаков В. П. Основы методологии эколого-экономического обоснования развития производственной деятельности угледобывающих предприятий в условиях урбанизированных территорий.....	321
Жигунова А. В. Структурные элементы инновационной экономики	336
Иванова Т. А. Компетентностный подход как основа подготовки студентов специальности «Государственное и муниципальное управление».....	338
Килина Е. И. Социальные и экономические процессы региона	339
Кудреватых Н. В., Калашникова Е. А. Социально-экономические аспекты и направления развития Таштагольского района.....	342
Лисачев А. Н., Бацинко И. В. Направления развития монопрофильного города Юрга.....	344
Лущикова А. П. Кузбасс – угольная промышленность в первом десятилетии XXI века	347
Мамонова Л. И. Компетентностный подход при подготовке инженеров	349
Михальченко В. В. Реализация стратегии экономически эффективной адаптации как необходимое условие обеспечения жизнеспособности угледобывающих предприятий, функционирующих в изменчивых и неопределенных условиях рыночной среды	351
Михеев Д. Н. Правовая информированность как условие конкурентноспособности специалиста.....	354
Моисеева Е. И., Осипова Л. М. Модернизация материально-технической базы шахт как фактор роста их эффективности.....	356
Никифорова И. Г. Креативный менеджмент как системообразующий фактор креативности потенциала города.....	358
Никифорова И. Г., Иванова Т. А. Проблемы формирования профессионально-компетентных специалистов в сфере управления	362
Нифантов Б. Ф., Борисов И. Л. Новые направления использования кузнецких углей, отходов добычи и потребления для модернизации и инновационного развития экономики Кузбасса.....	364
Сергеева Г. В. Оценка маркетинговых коммуникаций предприятий малого и среднего бизнеса на рынке города Прокопьевска	367
Скорев М. М., Скорев М. М. Знания – гудвилл хозяйствующего субъекта: конкурентное преимущество в инновационной экономике.....	369
Скорев М. М., Субботина И. Ю. Персонал как носитель интеллектуального капитала хозяйствующего субъекта	374
Скукин В. А., Шевелев А. А. Современные экономические проблемы угольных регионов и пути их решения	378

Смирнова Т. В., Ламехова О. В. Модернизация экономики моногородов как путь инновационного развития Кемеровской области	380
Снегирева Т. В. Особенности формирования системной кадровой политики на местном уровне.....	383
Снегирева Т. В., Романова Д. В. Повышение инвестиционной привлекательности г. Киселевска.....	385
Спасов С. И., Савосин И. В., Гегальчий Н. Е. Использование годографа вектор-функции для оценки эффективности управления предприятием	386
Усольцева Е. В. Развитие легкой промышленности в городе Киселевске	389
Федоренчик Н. И. Регулирование воспроизводства основных фондов в процессе реального инвестирования в российской экономике.....	391
Чулкова Т. С. Влияние поправок в федеральный закон №255-ФЗ на размер социальных пособий в 2011 году.....	393
Якушкина В. А. Роль организации заработной платы на безопасность ведения горных работ угольными компаниями Кузбасса	396

Секция 4

АКТУАЛЬНЫЕ ВОПРОСЫ МОЛОДЕЖНОЙ ПОЛИТИКИ, НАПРАВЛЕННЫЕ НА СОЗДАНИЕ УСЛОВИЙ ДЛЯ УСПЕШНОЙ САМОРЕАЛИЗАЦИИ НОВОГО ПОКОЛЕНИЯ

Архипова И. И. Молодежь и современные банковские услуги	398
Бабенко Т. А. Суицид как кризис социально-психологической адаптации молодых людей	400
Баёва М. В. Взгляд молодого специалиста: заработная плата и мое будущее	402
Голикова О. О., Лохова Ю. А. Модель выпускника филиала ГУ КузГТУ в г. Междуреченске	404
Григорьев М. Ю. Духовно-нравственное воспитание студенчества через музыку	407
Девяткина Е. Б. Активизация гражданской позиции в сфере инновационного образования.....	408
Емец Е. В. Факторы, влияющие на формирование экологической ответственности студентов технического вуза.....	411
Ефременков А. Б., Ильященко Д. П., Тищенко А. В. Интегрированная система образования – основа подготовки успешных инженеров	413
Жигулин А. В. Основные формы социально-психологической поддержки молодых безработных	415
Илющенко Д. В. Влияние страха на карьерный рост и жизнедеятельность человека ..	416
Колесникова Н. М. Проблема воспитания гражданина в отечественной педагогике (к истории вопроса).....	419
Костюк С. Г. Актуальные проблемы подготовки инженерных кадров в вузе для инновационной угольной отрасли	422
Крыгина Н. О. Формирование исторического сознания у молодежи (на примере изучения истории повседневной жизни городского населения Кузбасса	

в 1960-70-е гг.)	427
Моховиков Н. В. Мотивационные основы добровольческой деятельности.....	429
Новоселова С. К. Активизация гражданской позиции молодежи посредством студенческого самоуправления	431
Падалко Л. И. Молодежный дискуссионный клуб как площадка успешной самореализации нового поколения.....	433
Солдатов Е. А. Социальная реклама: одна из форм общения государства с молодежью	434
Сынкova Н. А., Синицина К. С. Влияние угольной промышленности на морфофункциональное и психофизиологическое развитие подростков	436
Трифoнова Л. В. Актуальные вопросы молодежной политики региона	438
Царионова С. А. «Ступени роста»: от школьной скамьи до «золотого» кадрового резерва компании	439
Шмаков А. В. Проблемы толерантности в современной молодежной среде	442

Секция 5 ЭКОЛОГИЯ

Астафьева В. Г., Боронникова М. Б. Снижение вредного воздействия угольных предприятий на окружающую среду за счет профилактики и ликвидации очагов горения породных отвалов	445
Гладышко Д. К. Экологические проблемы Кемеровской области и г. Прокопьевска	447
Ермашов Д. С., Гилязидинова Н. В. Безобжиговый зольный гравий как альтернатива керамзитовому гравию	450
Колодин А. В. Формирование экологического сознания горожан.....	452
Кузин Е. Г., Ананьин А. Г. Применение светодиодных светильников в целях энергосбережения и улучшения экологии	454
Кузин Е. Г., Панасина Т. В., Банников А. Г. Переработка золошлаковой массы углей Прокопьевско-Киселевского района.....	457
Кузнецов А. В., Мокшин А. Л., Проскурнин Д. А., Путинцев А. В. Улучшение экологической ситуации на предприятиях автотранспортного комплекса путем переработки утилизируемых масел	459
Левчук И. Р. К вопросу утилизации шламов углеобогащения	460
Михайлов В. Г., Коряков А. Г., Михайлов Г. С. Особенности неблагоприятного экологического воздействия моногородов на примере Прокопьевска	463
Олиферчук И. А. Комплексная экономия энергоресурсов.....	465
Портола В. А., Торосян Е. С., Руденко Е. В., Киселева А. А. Особенность развития пожаров на породных отвалах	471
Сенкус В. В., Стефанюк Б. М., Конакова Н. И. Промышленная и экологическая безопасность угольных шахт	473
Сидоренко Е. Г. Перспективы экономии энергии за счет альтернативных	

источников	475
Скрынник Л. С., Киряева Е. А. Экономический ущерб от загрязнения окружающей среды при добыче угля в Кузбассе.....	480
Фомичев О. В. Комплекс алгоритмов для хранения и обработки информации с автоматизированного метеокомплекса	484
Чебан А. О. Уровень загрязнения атмосферы городов Кемеровской области и его влияние на здоровье населения	486
Чигаева В. В., Фадеев А. Ю. Возникновение радиационного фона Земли и его влияние на организм человека.....	488
Чигаева В. В., Фадеев А. Ю. Радоновая опасность в экологической обстановке промышленных районов стран ближнего зарубежья	491

Научное издание

**ПЕРСПЕКТИВА РАЗВИТИЯ
ПРОКОПЬЕВСКО-КИСЕЛЕВСКОГО
УГОЛЬНОГО РАЙОНА
КАК СОСТАВНАЯ ЧАСТЬ
КОМПЛЕКСНОГО
ИННОВАЦИОННОГО ПЛАНА
МОНОГОРОДОВ**

Сборник трудов III Международной
научно-практической конференции

Издано в авторской редакции

Сверстано и отпечатано в филиале ГУ КузГТУ в г. Прокопьевске
653033, Кемеровская область, г. Прокопьевск, ул. Ноградская, 19а.

Подписано в печать 28.04.2011 г. Печать офсетная. Формат 60×84 1/8.
Объем 63,25 п. л. Заказ №073. Тираж 100 экз.