

на руки, плечи и пресс. Она обладает всеми преимуществами аэробной нагрузки, не имея при этом побочных недостатков, таких, как нагрузка на колени и суставы; что особенно важно для пожилых людей и детей, а также студентов, относящихся к специальной медицинской группе.

ГОРНО-ЭЛЕКТРОМЕХАНИЧЕСКИЙ ФАКУЛЬТЕТ

Кафедра горных машин и комплексов

УДК 622.232.72

СОВЕРШЕНСТВОВАНИЕ КОНСТРУКЦИИ ОЧИСТНОГО КОМБАЙНА

А.В. Бабарыкин, студент группы ГЭц-061

Научный руководитель: Ю.А. Антонов, к.т.н., доцент

Кузбасский государственный технический университет
г. Кемерово

Современные очистные комбайны обладают высокой энерговооруженностью и производительностью (до 20 т/мин). С учетом физико-механических свойств угля (хрупкость, кливаж, прочность, трещиноватость, отжим), возможны опережающие вывалы впереди комбайна с образованием крупных кусков - негабаритов. При падении этих негабаритов происходит их частичное разрушение и попадание продуктов разрушения в виде крупных кусков на конвейер впереди комбайна, на почву с забойной части конвейера и на рейку, по которой осуществляется подача очистного комбайна. Также происходит просыпь угля в подкрепное пространство, что не безопасно. Это приводит к тому, что:

1) Необходимо выполнять зачистку секций крепи, так как если их не зачищать, то они не подвигаются на полную величину (ширину) захвата.

2) Негабариты заклинивают ход комбайна.

3) Просыпь заклинивает подвигание лавного конвейера к забою, что опять же приводит к недоиспользованию всей ширины захвата.

Всё это приводит к дополнительным простоям и к неполному использованию величины захвата, и, в конечном счете, к снижению эксплуатационной производительности комбайна.

Для поиска путей решения проблемы был проведен патентный поиск. Одним из вариантов решения вышеописанной проблемы является использование дробилки на комбайне.

Для того, чтобы снизить возможные потери производительности предлагается установить дробилку на комбайн (рис.1).

Дробилка смонтирована на комбайне со стороны зоны загрузки конвейера. Таким образом, её рабочей зоной является не пласт, а зона впереди портала комбайна над забойным конвейером.

Она предназначена для:

- придания материалу, лежащему на конвейере перед порталом машины, нужного профиля по высоте так, чтобы он мог беспрепятственно проходить под машиной в процессе транспортирования;

- уменьшить просыпь угля, образующаяся в результате падения негабаритов за границы лавного конвейера по его ширине.

Рабочим органом дробилки является барабан 1, над которым установлен защитный кожух 3 (рис.2). Особенностью данной конструкции является независимая система резания, представленная в виде электродвигателя 7 с одноступенчатым планетарным редуктором 2, встроена в барабан 1 (A5W225M26-04KBEExd).

Для защиты передачи от заклинивания в планетарный редуктор 2 встроено предохранительное слабое звено, выполненное в виде изнашивающейся детали - срезного вала 6.

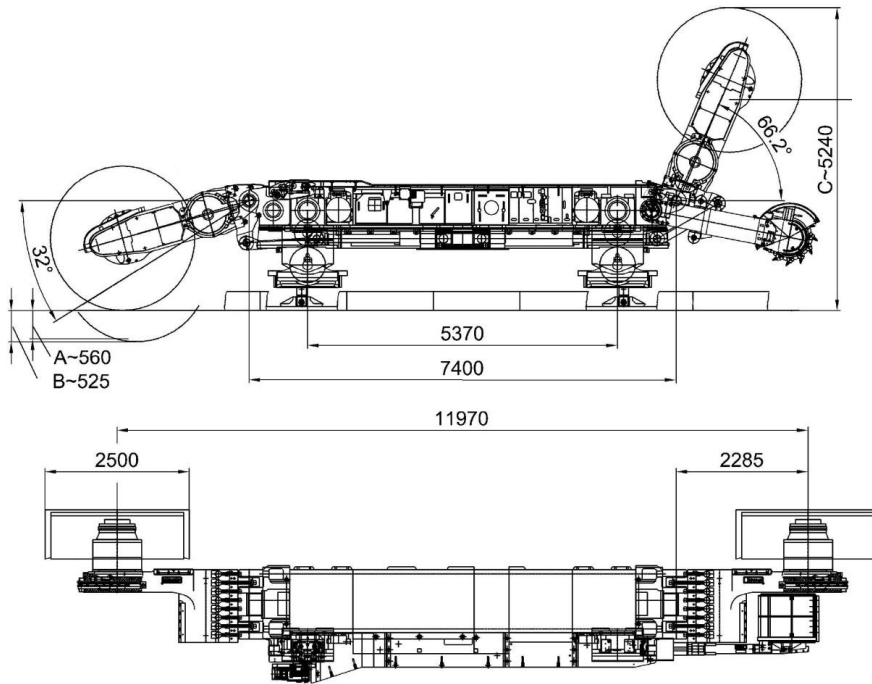


Рисунок 3. Общий вид комбайна с дробилкой

Положение дробилки регулируется с помощью гидроцилиндра качания. Барабан 1 установлена на кронштейне 4, а сама дробилка устанавливается на стойку подшипника комбайна на вал качания 5.

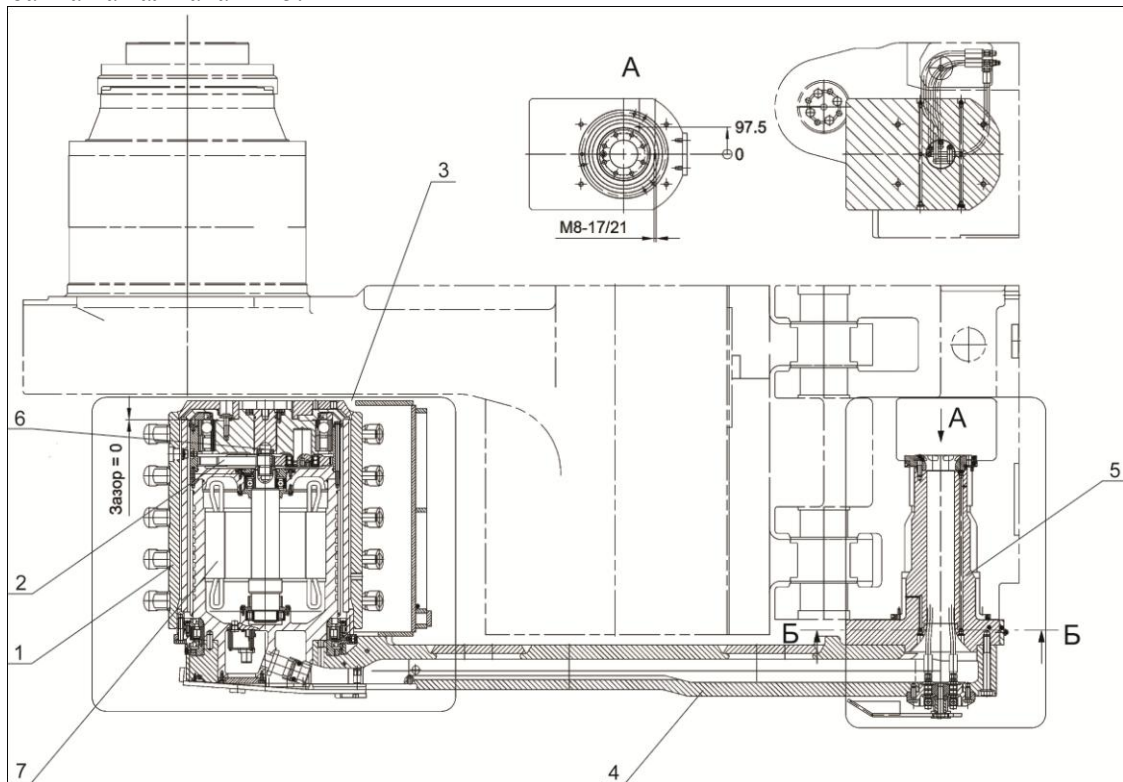


Рисунок 4. Общий вид дробилки

Дробилка позволит устранить снижение производительности комбайна и минимизировать простои, возникшие из-за появления негабаритов на пути движения комбайна, а также ликвидировать ручные операции.

УДК 622.232.83

РАЗРАБОТКА КОНСТРУКЦИИ РЕВЕРСИВНОЙ КОРОНКИ-ПИРАМИДЫ ДЛЯ ИСПОЛНИТЕЛЬНОГО ОРГАНА ПРОХОДЧЕСКОГО КОМБАЙНА

А.А. Гейман, студент группы ГЭц-061

Научный руководитель: Л.Е. Маметьев, д.т.н, профессор

Кузбасский государственный технический университет
г. Кемерово

Большинство шахт в Кузбассе из года в год наращивают объемы добычи. Практически в каждой компании имеется по несколько очистных бригад, работающих в миллионном и выше режимах добычи. Однако следует отметить, что вопрос своевременного воспроизводства очистного фронта до сих пор весьма актуален и объемы вскрытых и подготовленных запасов на основных предприятиях Кузбасса оставляют желать лучшего.

Особая роль в механизации технологических процессов в подземной угледобычи принадлежит проходческим комбайнам избирательного действия, применение которых обеспечивает подготовку фронта для очистных работ.

Подготовительные забои практически осуществляют детальную доразведку угольных блоков в процессе оконтуривания лав. Работа подготовительных забоев зачастую происходит в недегазированных зонах, опасных по выбросам или горным ударам, местах геологических нарушений разных типов.

Наиболее важные процессы определяющие эффективность проходки являются процесс забуривания исполнительного органа на требуемую ширину захвата, а так же процессы разрушения и дегазирования горного массива.

Авторы работы [1] предлагают несколько схем бурения опережающих скважин сменным буровым инструментом на базе проходческого комбайна 4ПУ (рис.1). Для реализации этих схем необходимо произвести замену отбойной коронки 1 на буровой инструмент. Для этого на забурник 4 комбайна наваривается патрон 2 (буровой замок), через который буровая штанга 3 воспринимает крутящий момент и усилие подачи от привода исполнительного органа. Дополнительно применяется быстросъемная установка, необходимая для добуривания скважин.

При бурении скважин комбайном его стрела устанавливается в горизонтальное положение, а в патрон 2 вставляется штанга 3 с буровой коронкой 1 и забурником 4. Подача штанги 3 на забой осуществляется за счет выдвижения гидроцилиндров рабочего органа. Поскольку ход гидроцилиндров равен 500 мм, а буровая штанга 3 имеет длину 600 мм, то добуривание производится сменной буровой штангой 5 длиной 430 мм (рис.1,а). Затем сменная (быстросъемная) штанга 5 убирается и вставляется обычная штанга 3 (рис.1,б).



Рис.1. Схема бурения опережающих скважин сменным буровым инструментом

Авторы утверждают, что создание безопасных условий при проведении выработок комбайнами избирательного действия на пластах, опасных по внезапным выбросам угля и газа, может быть обеспечено за счет применения бурового устройства, предназначенного для образования опережающих скважин, и предохранительного щита.

*ГОУ ВПО КУЗБАССКИЙ ГОСУДАРСТВЕННЫЙ
ТЕХНИЧЕСКИЙ УНИВЕРСИТЕТ
СИБИРСКАЯ УГОЛЬНАЯ
ЭНЕРГЕТИЧЕСКАЯ КОМПАНИЯ
(СУЭК)*



III Всероссийская,
56 научно-практическая
конференция
студентов, аспирантов,
докторантов и преподавателей
«РОССИЯ МОЛОДАЯ»

**СБОРНИК
ДОКЛАДОВ**



Кемерово
11 – 15 апреля 2011 г.

Министерство образования и науки РФ
Государственное образовательное учреждение
высшего профессионального образования
«КУЗБАССКИЙ ГОСУДАРСТВЕННЫЙ ТЕХНИЧЕСКИЙ УНИВЕРСИТЕТ»
ОАО «СУЭК-Кузбасс»

СБОРНИК ДОКЛАДОВ СТУДЕНТОВ, АСПИРАНТОВ
И ПРОФЕССОРСКО-ПРЕПОДАВАТЕЛЬСКОГО СОСТАВА
Кузбасского государственного технического университета

по результатам III Всероссийской,
56 научно-практической конференции
«РОССИЯ МОЛОДАЯ»
11 – 15 апреля 2011 г.

Кемерово 2011

УДК 378.001.5

Сборник докладов студентов, аспирантов и профессорско-преподавательского состава университета. По результатам III Всероссийской, 56 научно-практической конференции «РОССИЯ МОЛОДАЯ», 11-15 апреля 2011 г. / Редкол.: В.Ю. Блюменштейн (отв. редактор) [и др.]; ГУ КузГТУ. – Кемерово 2011. – 327 с.

ISBN 978-5-89070-795-6

В сборнике представлены материалы лучших докладов по результатам научно-практической конференции студентов, аспирантов, сотрудников научно-исследовательского сектора и профессорско-преподавательского состава.

Цель – привлечение студентов к научной деятельности, формирование навыков выполнения научно-исследовательских работ, развитие инициативы в учебе и будущей деятельности в условиях рыночной экономики.

Для студентов, молодых ученых и преподавателей вузов.

ISBN 978-5-89070-795-6

УДК 378.001.5

©Кузбасский государственный технический университет, 2011

Оглавление

ПЛЕНАРНЫЕ ДОКЛАДЫ	11
ПЕРСПЕКТИВЫ РАЗВИТИЯ УГЛЕДОБЫВАЮЩИХ ПРЕДПРИЯТИЙ ОАО «СУЭК-КУЗБАСС» В ПРОКОПЬЕВСКО-КИСЕЛЕВСКОМ УГОЛЬНОМ РАЙОНЕ, А.К.ЛОГИНОВ	11
О СОСТОЯНИИ И ОСНОВНЫХ НАПРАВЛЕНИЯХ РАЗВИТИЯ УГЛЕХИМИИ, З.Р. ИСМАГИЛОВ .16	
ЭКОЛОГИЧЕСКАЯ ПОЛИТИКА ОАО «КОКС" КАК ЭФФЕКТИВНЫЙ ИНСТРУМЕНТ ОБЕСПЕЧЕНИЯ ЭКОЛОГИЧЕСКОЙ БЕЗОПАСНОСТИ ПРОМЫШЛЕННОГО ПРОИЗВОДСТВА, С.П. СУББОТИН	20
КУЗБАССКИЙ ТЕХНОПАРК – ВРЕМЯ КОНКРЕТНЫХ ДЕЙСТВИЙ С.А. МУРАВЬЕВ	21
ЭКОНОМИЧЕСКИЕ ПРОБЛЕМЫ УГОЛЬНОЙ ОТРАСЛИ КУЗБАССА, В.А. СКУКИН	26
ГОРНЫЙ ФАКУЛЬТЕТ	30
Кафедра обогащения полезных ископаемых	30
ОЦЕНКА ТЕХНОЛОГИЧЕСКОЙ ЭФФЕКТИВНОСТИ ФЛОТАЦИИ УГОЛЬНЫХ ШЛАМОВ ЦОФ «КУЗБАССКАЯ», Е.И. Альес, М.С. Клейн.....	30
РАЗВИТИЕ УГОЛЬНОЙ ПРОМЫШЛЕННОСТИ В РОССИИ И КУЗБАССЕ ЗА ПОСЛЕДНИЕ ДЕСЯТЬ ЛЕТ, Т.Е. Вахонина, С.О. Шутов, В. И. Удовицкий.....	32
ТЕХНОЛОГИЯ КОМПЬЮТЕРНОГО 3D МОДЕЛИРОВАНИЯ ГЕНЕРАЛЬНОГО ПЛАНА ОБОГАТИТЕЛЬНОЙ ФАБРИКИ, К.Н. Печенских, С.О. Шутов.....	34
Кафедра разработки месторождений полезных ископаемых подземным способом	36
РАЦИОНАЛЬНЫЕ ТЕХНОЛОГИИ ОТРАБОТКИ ОСТАТОЧНЫХ ЗАПАСОВ УГОЛЬНЫХ ШАХТ, С.С. Цибаев, Ю.А. Рыжков.....	36
ОЦЕНКА КОНЦЕНТРАЦИИ И ИНТЕНСИВНОСТИ ОЧИСТНЫХ РАБОТ И ИХ ВЗАИМОСВЯЗЬ С ПРОИЗВОДСТВЕННОЙ МОЩНОСТЬЮ ШАХТЫ, Н.А. Фирсова, П.Ю. Ковешников, А. Н. Супруненко	38
ВОЗДЕЙСТВИЯ ОПОРНЫХ ДАВЛЕНИЙ ПРИ ПОДГОТОВКЕ ДЕМОНТАЖНЫХ КАМЕР РАЗЛИЧНЫМИ СПОСОБАМИ, П.А. Дмитриенко, А.В. Ремезов	40
Кафедра открытые горные работы	43
РАЦИОНАЛЬНАЯ СТЕПЕНЬ ВЗРЫВНОГО ДРОБЛЕНИЯ ПОРОД ДЛЯ ЭКСКАВАТОРОВ-МЕХЛОПАТ ТИПА ЭКГ, Е.С. Баев, А.С. Ташкинов	43
ОБОСНОВАНИЕ ПАРАМЕТРОВ ТЕХНОЛОГИИ ОТРАБОТКИ ВСКРЫШИ В БЕЗУГОЛЬНОЙ ЗОНЕ РАЗРЕЗОВ ВЫСОКИМИ УСТУПАМИ, Ф.С. Беляев, С.С. Онорин, В.Ф. Воронков.....	44
ВЗАИМОСВЯЗЬ РАБОТЫ ОБОРУДОВАНИЯ В СОСТАВЕ ЭКСКАВАТОРНО-АВТОМОБИЛЬНОГО КОМПЛЕКСА, А.А. Вавилов, А.С. Ташкинов.....	47
Кафедра аэрологии, охраны труда и природы	48
ПРОБЛЕМЫ ОБЕСПЕЧЕНИЯ ПЕРВИЧНЫХ МЕР ПОЖАРНОЙ БЕЗОПАСНОСТИ В ГРАНИЦАХ МУНИЦИПАЛЬНОГО ОБРАЗОВАНИЯ, А.А. Гренадерова, Т.А. Дырдина, С.Н. Ливинская.....	48
ОТНОШЕНИЕ ГРАЖДАН РФ К ПРОБЛЕМЕ ТЕРРОРИЗМА И ОБЕСПЕЧЕНИЮ ОБЩЕСТВЕННОЙ БЕЗОПАСНОСТИ, Т.В. Иудина, В.О. Морозова, С.Н. Ливинская.	51
ПРИМЕНЕНИЕ РЕАГЕНТОВ ДЛЯ ПРЕДУПРЕЖДЕНИЯ СМЕРЗАНИЯ УГЛЕЙ И ПЫЛЕПОДАВЛЕНИЕ, И.А. Королев, Е.З. Тухфатуллин, А.Е. Сергиенко, А.А. Гордеев, Г.В. Иванов, Н.С. Михайлова.....	53

Кафедра геологии	55
НЕОДНОРОДНОСТЬ ВЕЩЕСТВЕННОГО СОСТАВА ОТВАЛОВ КОРЕННЫХ ПОРОД ВСКРЫШИ НА УГОЛЬНЫХ РАЗРЕЗАХ КУЗБАССА, С.Ю. Лукьянова, В.С. Клепалов, С.И. Федяев, Ю.В. Лесин	55
ПЕРСПЕКТИВЫ ВЫЯВЛЕНИЯ ХРОМИТОВЫХ РУД В КУЗНЕЦКОМ РЕГИОНЕ, Е.О. Ефименко, А.А. Возная	57
РАЗРАБОТКА СПОСОБА ЗАЩИТЫ ЗДАНИЙ И СООРУЖЕНИЙ ОТ ГЕОДИНАМИЧЕСКОГО ВОЗДЕЙСТВИЯ, С.Р. Михайлова, К.Е. Станцель, Е.В.Игнато	59
Кафедра маркшейдерского дела, кадастра и геодезии	61
АНАЛИЗ ЗАКОНОВ РАСПРЕДЕЛЕНИЯ СОДЕРЖАНИЯ ЗОЛОТА НА КАРЬЕРЕ «ВОСТОЧНЫЙ» ОЛИМПИАДИНСКОГО МЕСТОРОЖДЕНИЯ, Д.В. Гурьев, С.Б. Корецкий	61
АНАЛИЗ СДВИЖЕНИЙ И ДЕФОРМАЦИЙ АВТОМОБИЛЬНОЙ ДОРОГИ Г. ЛЕНИНСК- КУЗНЕЦКИЙ – Д. КРАСНОЯРКА ПРИ ЕЕ ПОДРАБОТКЕ ПЛАСТОМ «БАЙКАИМСКИЙ» ШАХТА «КРАСНОЯРСКАЯ», Н.О. Козлова, Г.С. Головки	63
КАДАСТРОВАЯ ДЕЯТЕЛЬНОСТЬ И КАДАСТРОВЫЙ ПОТЕНЦИАЛ НА БАЗЕ КУЗГТУ, Д.С. Корецкий, Г.А. Корецкая	65
Кафедра физики	68
ДИССОЦИАЦИЯ КРИСТАЛЛОГИДРАТОВ ПРИРОДНОГО ГАЗА В КРАЕВЫХ ЗОНАХ УГОЛЬНЫХ ПЛАСТОВ, В.А.Белков, В.В. Дырдин, Т.Л. Ким	68
РАСЧЕТ ПАРАМЕТРОВ ИНТЕРФЕРЕНЦИОННОЙ КАРТИНЫ, ПОЛУЧЕННОЙ ОТ СПЛОШНОГО ФОТОУПРУГОГО ДАТЧИКА, А.С. Гуменный, А.А. Журавлев, В.В. Дырдин, Т.И. Янина	70
ИССЛЕДОВАНИЕ ВЛИЯНИЯ УЛЬТРАЗВУКОВЫХ КОЛЕБАНИЙ НА ПРОЦЕСС СМАЧИВАНИЯ УГЛЯ ВОДОЙ, А.Р. Галева, Р.В. Лунин, Е.Г. Недогода, И.С. Ёлкин	72
Кафедра физвоспитания	75
ОРГАНИЗАЦИЯ ТЕХНИКО-ТАКТИЧЕСКИХ ДЕЙСТВИЙ В СОВРЕМЕННОМ БАСКЕТБОЛЕ (АНАЛИЗ ИГРОВОЙ ДЕЯТЕЛЬНОСТИ КОМАНД АССОЦИАЦИИ СТУДЕНЧЕСКОГО БАСКЕТБОЛА), А.А. Абалакова, Н.А. Букреева, М.Ю. Скворцова	75
ВЛИЯНИЕ ГЕННОМОДИФИЦИРОВАННЫХ ПРОДУКТОВ НА ГОРМОНАЛЬНЫЙ ФОН ЧЕЛОВЕКА В. Мавлеева, О.А. Заплатина	77
ИННОВАЦИОННЫЕ ТЕХНОЛОГИИ В ФИЗИЧЕСКОМ ВОСПИТАНИИ: СКАНДИНАВСКАЯ ХОДЬБА, Д. Жигалова, Н.И. Аникина	79
ГОРНО-ЭЛЕКТРОМЕХАНИЧЕСКИЙ ФАКУЛЬТЕТ	81
Кафедра горных машин и комплексов	81
СОВЕРШЕНСТВОВАНИЕ КОНСТРУКЦИИ ОЧИСТНОГО КОМБАЙНА, А.В. Бабарыкин, Ю.А. Антонов	81
РАЗРАБОТКА КОНСТРУКЦИИ РЕВЕРСИВНОЙ КОРОНКИ-ПИРАМИДЫ ДЛЯ ИСПОЛНИТЕЛЬНОГО ОРГАНА ПРОХОДЧЕСКОГО КОМБАЙНА, А.А. Гейман, Л.Е. Маметьев	83
РАЗРАБОТКА КОНСТРУКЦИИ УНИФИЦИРОВАННОГО РЕВЕРСИВНОГО РАБОЧЕГО ОРГАНА ДЛЯ ШНЕКОВ ОЧИСТНЫХ КОМБАЙНОВ, М.С. Отчайкин, Л.Е. Маметьев	85
Кафедра общей электротехники	87
ПОВЫШЕНИЕ НАДЕЖНОСТИ ЭЛЕКТРОСНАБЖЕНИЯ НАСЕЛЕННЫХ ПУНКТОВ КЕМЕРОВСКОГО РАЙОНА, К.А. Гречушкина, А.А. Шубин, В.Н. Матвеев	87
ОЦЕНКА УСЛОВИЙ ЭКСПЛУАТАЦИИ ЛИНИЙ ЭЛЕКТРОПЕРЕДАЧИ КУЗБАССА А.С. Демина, В.Н. Матвеев	89

Кафедра стационарных и транспортных машин	91
ВЛИЯНИЕ УГЛА ЗАЛОЖЕНИЯ КОНВЕЙЕРНОГО ШТРЕКА НА ЭНЕРГОЕМКОСТЬ И ЭФФЕКТИВНОСТЬ ТРАНСПОРТИРОВАНИЯ ГРУЗА ИЗ КОМПЛЕКСНО-МЕХАНИЗИРОВАННОЙ ЛАВЫ, А.Н. Зиновьев, А.В. Лола, Т.Ф. Подпорин.....	91
ВЛИЯНИЕ ПАРАМЕТРОВ ПОЛЮСНИКОВ НА СИЛУ МАГНИТНОГО ОТТАЛКИВАНИЯ В СИСТЕМЕ КОМПЕНСАЦИИ ОСЕВОГО УСИЛИЯ ЦЕНТРОБЕЖНЫХ НАСОСОВ, И.А. Косов, А.Ю. Захаров.....	93
ВОЗМОЖНОСТЬ ИСПОЛЬЗОВАНИЯ ANSOFT MAXWELL ДЛЯ АНАЛИЗА МАГНИТНОГО ПОДВЕСА, П.В. Чепиков, А.Ю. Захаров.....	95
Кафедра электроснабжение горных и промышленных предприятий	97
ИССЛЕДОВАНИЕ ФАКТИЧЕСКИХ НАГРУЗОК ПОТРЕБИТЕЛЕЙ ГРАЖДАН И РАЗРАБОТКА РЕКОМЕНДАЦИЙ ПО ПРОЕКТИРОВАНИЮ СИСТЕМ ЭЛЕКТРОСНАБЖЕНИЯ КОТТЕДЖНЫХ ПОСЕЛКОВ, С.В. Алтунин, М.С. Медведев, Р.А. Храмцов.....	97
ЭНЕРГОАУДИТ ГУБЕРНСКОГО УНИВЕРСАЛЬНОГО СПОРТИВНОГО КОМПЛЕКСА «ЛАЗУРНЫЙ», Д.С. Ауров, Г.В. Отдельнова, Т.Л. Долгопол.....	98
ОПТИМИЗАЦИЯ РЕЖИМОВ КОМПЕНСАЦИИ РЕАКТИВНОЙ МОЩНОСТИ В СИСТЕМЕ ЭЛЕКТРОСНАБЖЕНИЯ ОАО «КОКС», Н.В. Пономарев, Р.В. Беляевский.....	101
Кафедра электропривода и автоматизации	103
ДАТЧИК ТОКА С ГАЛЬВАНИЧЕСКОЙ РАЗВЯЗКОЙ ДЛЯ ИЗМЕРЕНИЯ МАЛЫХ ТОКОВ, А.Э. Евстратов, В.Н. Немов, В.М. Завьялов.....	103
РАЗРАБОТКА ПРОГРАММНО-АППАРАТНОГО КОМПЛЕКСА ДЛЯ ОПРЕДЕЛЕНИЯ ТОКОВ УТЕЧКИ В СИСТЕМЕ ПЧ-АД НА ОСНОВЕ DSP МИКРОПРОЦЕССОРА, А.В. Киселев, В.М. Завьялов.....	106
РАЗРАБОТКА МЕТОДОВ И СРЕДСТВ ДЛЯ ПОВЫШЕНИЯ ЭНЕРГОЭФФЕКТИВНОСТИ СКЛАДСКИХ МОБИЛЬНЫХ РОБОТОВ, А.В. Липин, Д.Е. Калагур, А.П. Носков.....	108
ФАКУЛЬТЕТ НАЗЕМНОГО И ПОДЗЕМНОГО СТРОИТЕЛЬСТВА	110
Кафедра автомобильных дорог	110
ПРОБЛЕМА БЕЗОПАСНОСТИ ДВИЖЕНИЯ НА ПЕРЕСЕЧЕНИЯХ В ОДНОМ УРОВНЕ. ПРЕИМУЩЕСТВА КОЛЬЦЕВЫХ ПЕРЕСЕЧЕНИЙ, У.А. Конакова, С. В. Московцева.....	110
СРАВНИТЕЛЬНАЯ ОЦЕНКА СВОЙСТВ ЩЕБЕНОЧНО-МАСТИЧНЫХ СМЕСЕЙ, П.Б. Павлов, А.И. Красильников.....	112
ОПРЕДЕЛЕНИЕ ВОЗМОЖНОСТИ ИСПОЛЬЗОВАНИЯ УГЛЕВМЕЩАЮЩИХ ПОРОД В КАЧЕСТВЕ ДОРОЖНО-СТРОИТЕЛЬНОГО МАТЕРИАЛА ДЛЯ УСТРОЙСТВА ТЕХНОЛОГИЧЕСКИХ ДОРОГ УГОЛЬНЫХ РАЗРЕЗОВ, О.П. Афиногенов, Д.В. Бойко, О.В. Лукьянов, С. Н. Шабаев.....	115
Кафедра математики	117
ОБ ОДНОЙ ЗАДАЧЕ КРУЧЕНИЯ УПРУГИХ СТЕРЖНЕЙ, Н.Ю. Аблокова, А.Н. Андреев.....	117
МАТЕМАТИЧЕСКОЕ МОДЕЛИРОВАНИЕ НАПРЯЖЕННОГО СОСТОЯНИЯ СЛОИСТОГО МАССИВА ГОРНЫХ ПОРОД В ОКРЕСТНОСТИ ПОДГОТОВИТЕЛЬНОЙ ВЫРАБОТКИ М.Н. Алешина, В.А.Гоголин.....	120
ЧИСЛЕННОЕ ИССЛЕДОВАНИЕ НЕЛИНЕЙНОЙ ОСЕСИММЕТРИЧНОЙ ДЕФОРМАЦИИ ОБОЛОЧЕК ВРАЩЕНИЯ, В.Н. Косолапов, А.Н. Андреев.....	123
Кафедра строительных конструкций	125
ЭКОЛОГИЧЕСКАЯ КАТАСТРОФА В ЧЕЛЯБИНСКОЙ ОБЛАСТИ И ЕЕ ЭКОЛОГИЧЕСКИЕ ПОСЛЕДСТВИЯ, В.А. Дубов, И.С. Зайцева.....	125
АНАЛИЗ ЭКОНОМИЧЕСКИХ ПОКАЗАТЕЛЕЙ ПРИ ПРОЕКТИРОВАНИИ МОНОЛИТНЫХ ЖЕЛЕЗОБЕТОННЫХ РЕБРИСТЫХ ПЕРЕКРЫТИЙ, Т.Е. Королева, В.А. Тесля.....	127

УДАЛЕНИЕ ИЗ СТОЧНЫХ ВОД БИОГЕННЫХ ЭЛЕМЕНТОВ В ПРОЦЕССЕ БИОЛОГИЧЕСКОЙ ОЧИСТКИ. НИТРИФИКАЦИЯ, ДЕНИТРИФИКАЦИЯ, Н.А. Нечаева, Н.А. Зайцева	129
Кафедра сопротивления материалов	132
ПЕРСПЕКТИВЫ ПРИМЕНЕНИЯ УЛЬТРАЗВУКОВОГО СПОСОБА ВТОРИЧНОГО ДРОБЛЕНИЯ ГОРНЫХ ПОРОД, И.А. Королев, А.Н. Путятин	132
ОЦЕНКА ЭНЕРГОЕМКОСТИ ТРАНСПОРТИРОВАНИЯ ГОРНОЙ МАССЫ БОЛЬШЕГРУЗНЫМИ АВТОМОБИЛЯМИ НА РАЗРЕЗАХ КУЗБАССА, И.В. Кузнецов, И.А. Паначев	133
ЖИВУЧЕСТЬ ЭЛЕМЕНТОВ МЕТАЛЛОКОНСТРУКЦИЙ ПРОХОДЧЕСКОГО КОМБАЙНА ТИПА 1ГПКС К.Е. Куций, М.Ю. Насонов	135
Кафедра строительства подземных сооружений и шахт	138
СООРУЖЕНИЕ ПРЕДОХРАНИТЕЛЬНЫХ ПОЛКОВ ПРИ УГЛУБКЕ СКИПОВОГО СТВОЛА ШЕРЕГЕШСКОГО РУДНИКА, М.В. Ащеулов, А.И. Копытов.....	138
СТРОИТЕЛЬСТВО "КАМЕРЫ ПОДЗЕМНОГО ДРОБЛЕНИЯ"НА РУДНИКЕ ШЕРЕГЕШСКОГО ФИЛИАЛА ОАО «ЕВРАЗРУДА», Д.Ю. Мунтян, А.И. Копытов	140
Кафедра теоретической и геотехнической механики	142
ОПРЕДЕЛЕНИЕ ПАРАМЕТРОВ ТРЕЩИНОВАТОСТИ МАССИВА МЕТОДОМ СКАНИРУЮЩЕГО БОКОВОГО КАРОТАЖА, Е.И. Горбатков, А.И. Шиканов	142
ОСНОВНЫЕ НАПРАВЛЕНИЯ И ТЕНДЕНЦИИ СОВЕРШЕНСТВОВАНИЯ ТЕХНИЧЕСКИХ РЕШЕНИЙ ПО ПРОГНОЗУ УСТОЙЧИВОСТИ ОТКОСНЫХ СООРУЖЕНИЙ И БОРТОВ КАРЬЕРОВ О.А. Спиридонова, А.С. Толкачева, С. М. Простов.....	144
ГЕОФИЗИЧЕСКИЙ КОНТРОЛЬ РАЗВИТИЯ И ЗАПОЛНЕНИЯ ТРЕЩИН ГИДРОРАЗРЫВА В ПЛАСТЕ И.С. Бухмиллер, А.В. Герасимов, А.И. Шиканов.....	147
МЕХАНИКО-МАШИНОСТРОИТЕЛЬНЫЙ ФАКУЛЬТЕТ	150
Кафедра автомобильных перевозок	150
ПРИЧИНЫ И ФАКТОРЫ ФОРМИРОВАНИЯ ТРАНСПОРТНЫХ ЗАТОРОВ Е.Э. Гришанов, А.Э. Деменев, А.В. Косолапов	150
СИСТЕМА ИНФОРМИРОВАНИЯ ПассажиРОВ О ПРОГНОЗИРУЕМОМ МОМЕНТЕ ПРИБЫТИЯ ТРАНСПОРТНЫХ СТРЕДСТВ НА ОСТАНОВОЧНЫЕ ПУНКТЫ Г. КЕМЕРОВО Д.С. Дайнаускас, А.С. Ивигина, Е.В. Корнюшина, Е.А. Ощепкова	152
ОЦЕНКА ВЛИЯНИЯ УСЛОВИЙ ЭКСПЛУАТАЦИИ НА РЕСУРС РЕДУКТОРОВ МОТОР-КОЛЕС КАРЬЕРНЫХ САМОСВАЛОВ, Н. А. Стенина.....	154
Кафедра информационных и автоматизированных производственных систем	157
РАЗРАБОТКА ИНФОРМАЦИОННОЙ СИСТЕМЫ ВЕДЕНИЯ МАТЕРИАЛЬНОГО, АППАРАТНОГО И ПРОГРАММНОГО ОБЕСПЕЧЕНИЯ УЧЕБНОГО ПРОЦЕССА КАФЕДРЫ ИиАПС Е.С. Звонов, В.Н. Смирнов, О.Н. Ванеев.....	157
ОСОБЕННОСТИ АВТОМАТИЗАЦИИ ОБРАБОТКИ ДАННЫХ В КЛИНИКО-ДИАГНОСТИЧЕСКИХ ЛАБОРАТОРИЯХ, Т.А. Лахина, А.В. Протождяконов, И.С. Сыркин	159
ПРОЕКТИРОВАНИЕ ПЛАНИРОВОК ТЕХНОЛОГИЧЕСКОГО ОБОРУДОВАНИЯ В СРЕДЕ T-FLEX А.С. Чуряков, М.В. Фрицлер, А.Н. Трусов	162
Кафедра металлорежущих станков и инструментов	164
ПОВЫШЕНИЕ ЭФФЕКТИВНОСТИ ПРОЦЕССА ХОНИНГОВАНИЯ ПРИ ВОССТАНОВЛЕНИИ ГИЛЬЗ ЦИЛИНДРОВ ПУТЕМ ПРИМЕНЕНИЯ ПЛОСКОВЕРШИННОЙ СХЕМЫ ОБРАБОТКИ Е.А. Кочнев, А.М. Романенко.....	164
ОЦЕНКА ВЕЛИЧИН ПЕРЕДНИХ УГЛОВ ШЛИФОВАЛЬНЫХ ЗЁРЕН С УЧЁТОМ ФАКТОРОВ ИХ ОРИЕНТАЦИИ, ФОРМЫ И ИЗНОСА, Е.М. Минкин, А.С. Полтораков, В.А. Коротков	167

СОЗДАНИЕ И ОПЫТНАЯ ЭКСПЛУАТАЦИЯ СТЕНДА ДЛЯ ИСПЫТАНИЯ РЕЗАНИЕМ ВЫСОКОСКОРОСТНЫХ ОТРЕЗНЫХ ШЛИФОВАЛЬНЫХ КРУГОВ, Е.С. Шмаков, В.А. Коротков...	169
Кафедра прикладной механики	171
КИНЕМАТИЧЕСКИЙ АНАЛИЗ МАНИПУЛЯТОРОВ ПАРАЛЛЕЛЬНОЙ СТРУКТУРЫ (НА ПРИМЕРЕ ТРИПОДА), К.А. Горбунов, В.А. Штейзель, Н.П. Курышкин, Г.В. Алексеевская.....	171
МЕХАНИЗМ ВЗАИМОДЕЙСТВИЯ КАПЛИ ОТРАБОТАННОГО МАСЛА И СЛОЯ ВОДЫ А.Н. Ермаков, С.В. Увакин, В.О. Савраева, М.П. Латышенко.....	174
КИНЕМАТИЧЕСКИЙ АНАЛИЗ КОРОБКИ ПЕРЕДАЧ АВТОМОБИЛЯ TOYOTA CAMRY О.Ю. Манякин, В.Н. Ермак	176
Кафедра технологии металлов	179
АНАЛИЗ СТАТИСТИЧЕСКИХ МЕТОДОВ КОНТРОЛЯ КАЧЕСТВА ПРОДУКЦИИ В МАШИНОСТРОЕНИИ, Я.О. Белините, Д.М. Дубинкин	179
ВЛИЯНИЕ СТАНАРТИЗАЦИИ И СЕРТИФИКАЦИИ НА ПОВЫШЕНИЕ КАЧЕСТВА ПРОДУКЦИИ ПРОМЫШЛЕННЫХ ПРЕДПРИЯТИЙ, Д.И. Гапонова, Д.Б. Шатько	181
ВИДЫ ТЕХНИЧЕСКОГО КОНТРОЛЯ ПРИ ПРОИЗВОДСТВЕ ОТЛИВОК, Л.В. Оленина, Д.Б. Шатько	183
Кафедра технологий машиностроения	186
РАЗРАБОТКА МЕТОДИКИ ОЦЕНКИ ВЛИЯНИЯ ТЕХНОЛОГИЧЕСКОЙ НАСЛЕДСТВЕННОСТИ НА ДОЛГОВЕЧНОСТЬ ПОДШИПНИКОВ, Д.А. Бородин, В.Ю. Блюменштейн.....	186
АНАЛИЗ И РАЗРАБОТКА МЕТОДИКИ ИССЛЕДОВАНИЯ ПОРИСТОСТИ МДО-ПОКРЫТИЙ А.Л. Козырев, В.Ю. Блюменштейн.....	188
ПРОГРАММНЫЙ КОМПЛЕКС ДЛЯ МОДЕЛИРОВАНИЯ ПРОЦЕССОВ ДЕФОРМИРОВАНИЯ КОНСТРУКЦИОННЫХ НАНОМАТЕРИАЛОВ, Д.С. Трухманов, А.А. Кречетов.....	191
Кафедра эксплуатации автомобилей	193
МЕТОДЫ ПОДГОТОВКИ ДВИГАТЕЛЯ ВАЗ-2111 К СПОРТИВНЫМ СОРЕВНОВАНИЯМ ПО АВТОКРОССУ, Е.А. Воскобойник, Е.В. Костенко, А.В. Кудреватых.....	193
АНАЛИЗ ХОДИМОСТИ И ДИАГНОСТИРОВАНИЯ ТЕПЛООВОГО СОСТОЯНИЯ КРУПНОГБАРИТНЫХ ШИН КАРЬЕРНЫХ АВТОСАМОСВАЛОВ К.В. Черкасов, А.В. Михеев, А.С. Падюков, К.Г. Болтенков, А.Г. Марченков, А.Г. Кульпин.....	195
ТОПЛИВНЫЙ ЭТАНОЛ: ПЕРСПЕКТИВЫ, Д.А. Скворцов, Д.В. Цыганков	197
ХИМИКО-ТЕХНОЛОГИЧЕСКИЙ ФАКУЛЬТЕТ	199
Кафедра технологии переработки пластмасс	199
ИССЛЕДОВАНИЕ СВОЙСТВ ВТОРИЧНОГО ПОЛИПРОПИЛЕНОВОГО СЫРЬЯ И ВОЗМОЖНОСТЬ ЕГО ПЕРЕРАБОТКИ В ИЗДЕЛИЯ, В.А. Антипова, О.В. Касьянова	199
ОСАЖДЕНИЕ ГУМИНОВЫХ ВЕЩЕСТВ ИОНООБМЕННЫМИ СМОЛАМИ Е.В. Аристархова, О.Е. Вискова, Н.П. Лесникова	201
ПОЛИМЕРНЫЕ КОМПОЗИЦИИ С ПОНИЖЕННОЙ ГОРЮЧЕСТЬЮ ДЛЯ ПРОИЗВОДСТВА ГЕОСИНТЕТИЧЕСКИХ МАТЕРИАЛОВ, М.С. Жеребненко, К.И. Чаткин, Т.Н. Теряева.....	203
Кафедра процессов, машин и аппаратов химических производств	206
ГАЗИФИКАЦИЯ УГЛЕРОДСОДЕРЖАЩИХ МАТЕРИАЛОВ (УСМ) В ПОТОКЕ ВЫСОКОТЕМПЕРАТУРНОГО ВОДЯНОГО ПАРА, С.А. Шевырёв, Е.А. Тихомиров, А.Р. Богомоллов	206
СПОСОБ ПОВЫШЕНИЯ ЭФФЕКТИВНОСТИ ОЧИСТКИ ДЫМОВЫХ ГАЗОВ П.Е. Таршилов, А.В. Тумашова, А.Р. Богомоллов	209
Кафедра химии и технологии неорганических веществ	211

СИНТЕЗ И ФИЗИКО-ХИМИЧЕСКОЕ ИССЛЕДОВАНИЕ ТЕТРАТИОЦИАНОМЕРКУРАТОВ(II) КОМПЛЕКСОВ КОБАЛЬТА(II) И НИКЕЛЯ(II) С АЗОТСОДЕРЖАЩИМИ ЛИГАНДАМИ Е.В. Грищенко, А.С. Пылаева, Н.А. Золотухина	211
ОПРЕДЕЛЕНИЕ КОНЦЕНТРАЦИИ ЖЕЛЕЗА В БЕНЗИНАХ МЕТОДОМИНВЕРСИОННОЙ ВОЛЬТАМПЕРОМЕТРИИ, А.А. Крупина, М.А. Иголинская	213
СИНТЕЗ И ФИЗИКО-ХИМИЧЕСКОЕ ИССЛЕДОВАНИЕ АММИАКАТОВ НИКЕЛЯ(II) И МЕДИ(II) Е.Г. Юрьева, Ю. А. Михайленко	215
Кафедра химической технологии твердого топлива и экологии	217
ЭКСТРАКЦИОННЫЕ И АДСОРБЦИОННЫЕ МЕТОДЫ ОЧИСТКИ СЫРОГО КОКСОХИМИЧЕСКОГО БЕНЗОЛА, С.Э. Вагнер, Б.Г. Трясунов, Е.И. Бунеева	217
ПРОДУКТЫ ПАРОВОЙ ГАЗИФИКАЦИИ ТВЕРДОГО ТОПЛИВА И ИХ АНАЛИТИЧЕСКОЕ ОПРЕДЕЛЕНИЕ, М.А. Кривоносова, Е.И. Кагакин	219
ОЧИСТКА КАМЕННОУГОЛЬНОГО СЫРОГО БЕНЗОЛА ОТ НЕПРЕДЕЛЬНЫХ И СЕРНИСТЫХ СОЕДИНЕНИЙ ОЗОНИРОВАНИЕМ, Е.С. Михайлова, С.А. Семенова.	221
Кафедра технологии основного органического синтеза	224
КОМПЛЕКСЫ ПЛАТИНЫ (IV) С ОКСИМОМ 3-ФЕНИЛ-5,5-ПЕНТАМЕТИЛЕН-4-ИЗОКСАЗОЛОНА Н.М. Каноныхина, С.А. Тугасова, Н.М. Ким, Н.Н. Чурилова, Н.Г. Малюта	224
ВЛИЯНИЕ МУРАВЬИНОЙ КИСЛОТЫ НА СКОРОСТЬ ОБРАЗОВАНИЯ ФЕНИЛЭТИЛОВЫХ ЭФИРОВ И ПЕРОКСИЭФИРОВ, А.В. Чернецова, Т.С. Котельникова.	226
ОПРЕДЕЛЕНИЕ РЕАКЦИОННОЙ СПОСОБНОСТИ СН-СВЯЗЕЙ АЛКОКСИЛЬНОГО ФРАГМЕНТА МОЛЕКУЛЫ МЕТИЛГЕКСАНОАТА ПО ОТНОШЕНИЮ К ТРЕТ-БУТИЛПРОКСИРАДИКАЛУ О.И. Арнацкая, Ю.В. Непомнящих	229
ФАКУЛЬТЕТ ГУМАНИТАРНОГО ОБРАЗОВАНИЯ	231
Кафедра государственного и муниципального управления	231
ПРОБЛЕМЫ ПРОФЕССИОНАЛЬНОЙ ПОДГОТОВКИ ГОСУДАРСТВЕННЫХ И МУНИЦИПАЛЬНЫХ СЛУЖАЩИХ И ПРЕДЪЯВЛЯЕМЫЕ К НИМ СОВРЕМЕННЫЕ ТРЕБОВАНИЯ А.В. Выходцева, А.Е. Гнездилова, Н.М. Анферова	231
РАЗРАБОТКА МОДЕЛЕЙ КОМПЕТЕНЦИЙ В СТРУКТУРЕ ТРЕБОВАНИЙ К БАКАЛАВРАМ ПО СПЕЦИАЛЬНОСТИ «ГОСУДАРСТВЕННОЕ И МУНИЦИПАЛЬНОЕ УПРАВЛЕНИЕ» Ю.А. Журавлева, А.Ю. Шевелева, М.А. Рачапов, Ю.Т. Рубаник.	233
ВРЕДНЫЕ ПРИВЫЧКИ СРЕДИ МОЛОДЕЖИ КАК ФАКТОР ДЕСТАБИЛИЗАЦИИ ДЕМОГРАФИЧЕСКОЙ СИТУАЦИИ В РОССИИ, С.В. Чиркунова, И.И. Мартынова.	235
Кафедра экономической теории	237
ТЕНЕВАЯ ЭКОНОМИКА И ЕЕ ОСОБЕННОСТИ В РОССИИ, Е.Р. Вильдьяйкина, Л.Г. Шутько	237
ПРОБЛЕМЫ ЭКОНОМИЧЕСКОГО РАЗВИТИЯ РЕГИОНОВ РОССИИ НА ПРИМЕРЕ КУРИЛЬСКИХ ОСТРОВОВ, Н.В. Замараева, Ю.С. Якунина	239
РАЗВИТИЕ ТУРИСТИЧЕСКОГО БИЗНЕСА В РОССИИ, А.С. Колышева, С.В. Вик	241
Кафедра социально-культурного сервиса и туризма	243
ПЕРСПЕКТИВЫ РАЗВИТИЯ ТУРИЗМА В ШОРСКОМ НАЦИОНАЛЬНОМ ПАРКЕ Н.В. Круглякова, Н.А. Крылова	243
Кафедра психологии и педагогики	245
ВЛИЯНИЕ МУЗЫКИ НА ДЕЯТЕЛЬНОСТЬ ЧЕЛОВЕКА Д.П. Астапенко, Д.Ю. Мельников, И.В. Кондрина	245
ВЛИЯНИЕ КОМПЬЮТЕРНЫХ ИГР НА УРОВЕНЬ АГРЕССИВНОСТИ ДЕТЕЙ И МОЛОДЕЖИ Е.Р. Фазлыяхметова, Г.В. Неупокоева	248
КИБЕРАДДИКЦИЯ – ЗАВИСИМОСТЬ ОТ КОМПЬЮТЕРНОЙ ИГРЫ К.А. Короткова, Ж.С. Сафронова	250

III Всероссийская, 56 научно-практическая конференция студентов, аспирантов,
докторантов и преподавателей «РОССИЯ МОЛОДАЯ»

ОСОБЕННОСТИ ВОСПИТАНИЯ ДЕТЕЙ В СЕМЬЯХ С РАЗНЫМ ДОСТАТКОМ С.Ю. Овчинникова, Г. В. Неупокоева, к.п.н., доцент.....	251
Кафедра философии	253
МЕТАФИЗИЧЕСКИЕ ОСНОВЫ ФИЗИКИ Д.С. Вершинин, М.И. Баумгартэн.....	253
ТЕХНОЛОГИЧЕСКАЯ СИНГУЛЯРНОСТЬ: ВОЗМОЖНЫЕ СЦЕНАРИИ А.О. Ямщиков, Н.П. Гаврилова.....	256
Кафедра социально-политических отношений и права	258
ПРАВА СТУДЕНТОВ И СВЯЗАННЫЕ С НИМИ ПЕРСПЕКТИВЫ А.Е. Осипова, М.В. Козлова.....	258
ПОЛИТИЧЕСКИЕ МИФЫ В ОБЩЕСТВЕННОМ СОЗНАНИИ Д.А. Ширямов, В.Е. Андреев.....	261
СМЕРТНАЯ КАЗНЬ – «ЗА» И «ПРОТИВ» М.С. Шинкарева, Н.Р. Барышева.....	263
Кафедра отечественной истории, теории и истории культуры	265
ИСТОРИЯ ПОСЕЛКА БЕЛОГОРСК К.А. Першакова, Р. С. Бикметов	265
КМК: ВКЛАД В ПОБЕДУ Е.С. Елисеева, А. П. Ковалев	267
Кафедра иностранных языков	268
LE DIALECTE DU NORD DE LA FRANCE Д.С. Антонова, Н. В. Чаткина	268
EINFLUSS DES FRANZÖSISCHEN UND ENGLISCHEN AUF DIE DEUTSCHE SPRACHE А.В. Половинская, О.В. Бадер	271
A MEGAR STAR OF HIGH TECH ARCHITECTURE С.С. Титов, Л.Ю. Галкина.....	273
ИНЖЕНЕРНО-ЭКОНОМИЧЕСКИЙ ФАКУЛЬТЕТ	275
Кафедра бухгалтерского учета и аудита	275
МЕТОДИКА АНАЛИТИЧЕСКОГО УЧЕТА НЕЗАВЕРШЕННЫХ РАСЧЕТОВ ПО ОПЕРАЦИЯМ С БАНКОВСКИМИ КАРТАМИ Е.С. Шпилева, Н.А. Федотенко	275
ПРОБЛЕМЫ ФОРМИРОВАНИЯ СОЦИАЛЬНОЙ (НЕФИНАНСОВОЙ) ОТЧЕТНОСТИ НА ПРЕДПРИЯТИЯХ УГОЛЬНОЙ ПРОМЫШЛЕННОСТИ КЕМЕРОВСКОЙ ОБЛАСТИ Д.С. Овчинникова, Е.В. Кучерова.....	277
НОВЫЕ ПРАВИЛА РАСЧЕТА ПОСОБИЙ ПО ВРЕМЕННОЙ НЕТРУДОСПОСОБНОСТИ И В СВЯЗИ С МАТЕРИНСТВОМ М.Ю. Астахова, М.Т. Казарян.....	260
Кафедра вычислительной техники и информационных технологий	282
ИНФОРМАЦИОННАЯ СИСТЕМА ОЦЕНКИ ЭФФЕКТИВНОСТИ ФУНКЦИОНАЛЬНОГО И ФИНАНСОВОГО МЕНЕДЖМЕНТА УГЛЕДОБЫВАЮЩИХ ПРЕДПРИЯТИЙ А.А. Валанов, Т.В. Сарапулова	282
МУЛЬТИМЕДИЙНЫЙ ОБУЧАЮЩИЙ КОМПЛЕКС ПО ОБОРУДОВАНИЮ ДЛЯ ДОБЫЧИ И ОБОГАЩЕНИЯ ПОЛЕЗНЫХ ИСКОПАЕМЫХ А.Е. Митрофанова, И.А. Соколов	283
АВТОМАТИЗИРОВАННАЯ ИНФОРМАЦИОННАЯ СИСТЕМА КОЛИЧЕСТВЕННОЙ ОЦЕНКИ ДЕЯТЕЛЬНОСТИ СТУДЕНТОВ ВУЗА В.С. Дороганов, И.Е. Трофимов	285
Кафедра общей экономики	287
ИННОВАЦИОННЫЕ ИНВЕСТИЦИИ: СИТУАЦИЯ В РОССИИ П.А. Дымонт, В.А. Логачев.....	287
ИНВЕСТИЦИОННАЯ ПОЛИТИКА ГОСУДАРСТВА КАК НЕОБХОДИМОЕ УСЛОВИЕ УСТОЙЧИВОГО ЭКОНОМИЧЕСКОГО РОСТА Л.В. Зайцева, К.Б. Щербакова, В.Н. Давыдова.....	289
О РОЛИ ГОСУДАРСТВА В ОБЕСПЕЧЕНИИ ИНФОРМАЦИОННОЙ БЕЗОПАСНОСТИ Е.А. Фролова, В.Н. Давыдова	291

Кафедра отраслевой экономики	293
МАШИНОСТРОИТЕЛЬНЫЙ КОМПЛЕКС И ЕГО РОЛЬ В УСКОРЕННОМ РАЗВИТИИ ЭКОНОМИКИ РФ Е.Д. Алейченко, Ю.А. Журавлёва, Н.Е. Гегальчий.....	293
ЭФФЕКТИВНОСТЬ РАЗРАБОТКИ УГОЛЬНЫХ МЕСТОРОЖДЕНИЙ ПРОКОПЬЕВСКО- КИСЕЛЁВСКОГО РАЙОНА, Т.И. Большакова, В.А. Скукин.....	296
ПОВЫШЕНИЕ ЭФФЕКТИВНОСТИ ДЕЯТЕЛЬНОСТИ ОАО «КЭЗСБ» НА ОСНОВЕ СОТРУДНИЧЕСТВА С ОАО «КУЗБАССКИЙ ТЕХНОПАРК», А.Ю. Бондарева, Н.А. Жернова	298
ИННОВАЦИОННЫЙ ПОТЕНЦИАЛ РОССИЙСКОЙ ФЕДЕРАЦИИ В ОЦЕНКАХ ГЛОБАЛЬНОГО ИННОВАЦИОННОГО ИНДЕКСА INSEAD, А.А. Гагулина, Н.Ю.Петухова.....	300
АНАЛИЗ И ИССЛЕДОВАНИЕ ЭКОЛОГО-ЭКОНОМИЧЕСКИХ РИСКОВ НА КОАО «АЗОТ» А.С. Долгалёва, А.С. Медведева, В.Г. Михайлов	302
ЭКОНОМИЧЕСКИЕ ПРОБЛЕМЫ УГОЛЬНОГО РЕГИОНА – ЦЕНТРА КУЗБАССА А.В. Кутузова, Е.Е. Молоканова, Скукин В.А.....	304
ТЕОРЕТИЧЕСКИЕ ОСНОВЫ СЛИЯНИЯ И ПОГЛОЩЕНИЯ ПРЕДПРИЯТИЙ Е.В. Стайкова, Е.А. Рыжова, З.П. Савосина	306
ПРОБЛЕМЫ ИПОТЕЧНОГО КРЕДИТОВАНИЯ В КЕМЕРОВСКОЙ ОБЛАСТИ Е.Е. Жуланова, А.А. Михайлов, А.К. Муромцева	308
УЧЕТ ТЕНДЕНЦИИ РАЗВИТИЯ РЫНКА ПРИ РАЗРАБОТКЕ СТРАТЕГИИ УГОЛЬНОЙ ПРОМЫШЛЕННОСТИ РОССИИ, К.Н. Зуев, Г.С. Трушина	310
ЖКХ НАШЕГО ВРЕМЕНИ, П.Л. Кривцов, А. К. Муромцева	313
ОЦЕНКА МОРФООРГАНИЗАЦИОННОЙ ЭФФЕКТИВНОСТИ КОРПОРАТИВНОГО УПРАВЛЕНИЯ НА ПРИМЕРЕ ПРЕДПРИЯТИЯ КВСК - ФИЛИАЛ ОАО «АЛТАЙВАГОН» Ю.В. Макарова, З.П. Савосина	315
«ФОРСАЙТ – КАК ТЕХНОЛОГИЯ УПРАВЛЕНИЯ РАЗВИТИЕМ СТРОИТЕЛЬНОГО КОМПЛЕКСА ГОРОДА КЕМЕРОВО», К.С. Смирнова, Н.Г. Дзмашвили, Е.И. Колотовкина.....	317
Кафедра финансы и кредит	319
ВЫБОР СТРАТЕГИИ КОММЕРЧЕСКОГО БАНКА КАК НЕОТЪЕМЛЕМЫЙ ЭЛЕМЕНТ ЭФФЕКТИВНОГО УПРАВЛЕНИЯ, Д.С. Дудинец, Н.А. Дятлова, Мамзина Т.Ф.	319
ПРОБЛЕМЫ СТАНОВЛЕНИЯ И РАЗВИТИЯ КОНТРОЛЛИНГА В РОССИИ, М.С. Дудинец, Н.Д. Вагина.	322
ПОДДЕРЖКА ИНВЕСТИЦИОННОЙ АКТИВНОСТИ В КЕМЕРОВСКОЙ ОБЛАСТИ. ЗОНЫ ЭКОНОМИЧЕСКОГО БЛАГОПРИЯТСТВОВАНИЯ, Д.Н. Сабитова, М.М. Кириллова,.....	324

Сборник докладов студентов, аспирантов
и профессорско-преподавательского состава
Кузбасского государственного технического университета

По результатам III Всероссийской,
56 научно-практической конференции
«РОССИЯ МОЛОДАЯ»

Кемерово, ГУ КузГТУ
11-15 апреля 2011 г.

Материалы конференции отпечатаны по оригиналам,
представленными авторами статей

Компьютерная верстка С.В. Глебова

Подписано в печать 23.05.2011
Бумага белая писчая
Уч.-изд. л. 24,00
Заказ 534

Формат 60x84/16
Отпечатано на ризографе
Тираж 200 экз.

ГУ КузГТУ
650000, г. Кемерово, ул. Весенняя, 28
Типография ГУ КузГТУ
650000, г. Кемерово, ул. Д. Бедного, 4а