

При анализе было установлено, что у большинства исследованных типов агрегатов и их узлов наблюдаются разные уровни вибрации опор по разным направлениям, а также существуют различия в гармонической активности. Кроме того, вибрация узлов агрегатов с одинаковой потребляемой мощностью и частотой вращения также различается.

На рис. 5 приведены границы предупреждения и тревоги, построенные по совокупности данных, измеренных на вращателях буровых станков. Отмечаются значительные уровни на подшипниковых частотах и отсутствие сколько-нибудь заметной виброактивности на других частотах.

Литература.

1. Астахов, А. В. Гидропривод горных машин./ А.В. Астахов, Ю.Ф. Пономаренко // М.: Недра, – 1971. – 248 с.
2. Демидов, В. И. Обоснование параметров и разработка метода технического диагностирования гидрооборудования механизированных крепей. Дисс....канд. техн. наук. Кемерово, КузГТУ – 2005. – 153 с.
3. ИСО 2372. Правила оценки механической вибрации при рабочих скоростях от 10 до 200 об/с.

РЕЗУЛЬТАТЫ МОДЕЛИРОВАНИЯ ОБРАЗОВАНИЯ ОСКОЛКОВ КИМБЕРЛИТОВОЙ РУДЫ В УСЛОВИЯХ УСТУПНОГО РАЗРУШЕНИЯ

Б.Л. Герике, д.т.н., проф., П.Б. Герике, к.т.н., с.н.с.

Институт угля СО РАН, г. Кемерово

650025, г. Кемерово, Россия, пр. Ленинградский, 10

E-mail: gbl_42@mail.ru

Разрушение породы со свободной боковой поверхностью (уступный режим разрушения) возникает при циклическом воздействии на них дискового инструмента.

Силовой режим разрушения породы дисковым инструментом по уступной схеме характеризуется тем, что высота уступа L намного превышает глубину внедрения h ($L \gg h$), в отличие от обычного свободного режима, при котором высота уступа L равняется глубине внедрения h ($L = h$).

Для полноценного моделирования процесса образования осколков необходимо рассмотреть оба этих случая. Данная статья посвящена моделированию условий уступного разрушения, когда высота уступа в разы превышает глубину внедрения инструмента.

Для упрощения расчетов промоделирована такая схема разрушения, когда глубина внедрения так мала, что ею в расчетах можно пренебречь [1].

Расчетная схема действия распределенного единичного усилия P на четверть пространства приведена на рис. 1. Равнодействующая распределенного усилия на горизонтальную поверхность определялась в виде

$$P = -A \int_0^L \int_0^L \left(\frac{z}{L}\right)^m \left(1 - \cos \frac{2\pi z}{L}\right) dz dx$$

где L – длина контакта инструмента с породой;

A – нормирующий коэффициент, изменяющий свое численное значение в зависимости от параметра m и служащий для приведения усилия P к единице;

m – константа, определяющая форму распределения контактных напряжений под лезвием инструмента.

При моделировании расстояние от линии действия равнодействующей распределенного усилия P до вертикальной плоскости принималось равным $t_p = 0,03; 0,06; 0,09$ м.

В расчетах масштабные факторы принимались равными $m = 1$ и $A = 1$, а также $m = 7$ и $A = 12,058$, а коэффициент Пуассона – 0,5.

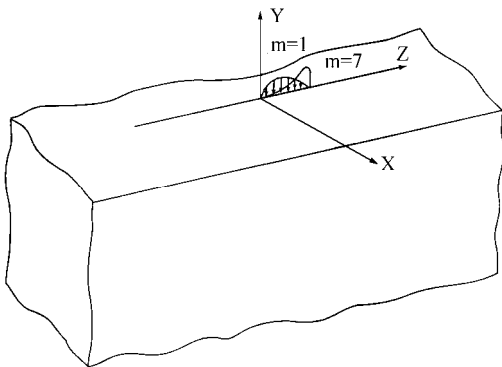


Рис. 1. Схема взаимодействия дискового инструмента с породой в уступном режиме разрушения

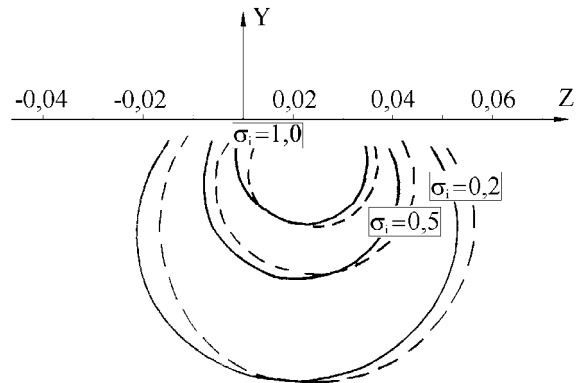


Рис. 2. Распределение σ_i в плоскости ZOY при $X=0$ и $t_p=0,03$ и $0,06$ м: _____ $m=1$; _____ $m=7$

На рис 2 приведены изменения распределения изолиний интенсивности напряжений σ_i в плоскости ZOY при $X=0$ м в зависимости от вида эпюры нормальных напряжений под лезвием дискового инструмента.

Отмечается смещение интенсивности напряжений σ_i по оси OZ при увеличении параметра m независимо от шага разрушения t_p .

Кроме того, в результате моделирования были построены зависимости интенсивности напряжений σ_1 , σ_2 , σ_3 и интенсивности напряжений σ_i по лучу, проведенному в четверти пространства параллельно оси OY с координатами $X=0$ м, $Z=0,01$ м, для различных шагов разрушения при $m=1$. Изолинии σ_3 и σ_i имеют подобный характер распределения, но с увеличением величины t_p сжимаются по оси OY к области единичного силового воздействия. Влияние свободной вертикальной поверхности особенно ощущается на распределении главных напряжений σ_1 и σ_2 . С возрастанием величины t_p значения главных напряжений σ_1 асимптотически стремятся к нулю.

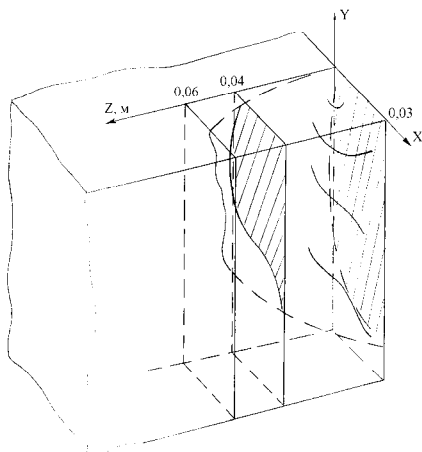


Рис. 3. Поверхность разрушения при $t_p=0,03$ м и $m=1$

Было определено, что шаг разрушения t_p оказывает сильное влияние на изменение интенсивности напряжения σ_i . Изолинии σ_i выходят на свободную вертикальную поверхность при значении $t_p \leq 0,06$ м. С увеличением шага разрушения $t_p \geq 0,09$ м влияние боковой свободной поверхности на распределение интенсивности напряжений σ_i полностью отсутствует.

Для оценки поверхности разрушения в четверти пространства от воздействия единичного распределенного усилия P использовалась модель хрупкого тела. Построение поверхности разрушения осуществлялось по критерию $F = \sigma_i$.

Из анализа построенных поверхностей разрушения следует (рис. 3), что величина объема разрушения не изменялась от величины m , а только смещалась по оси OZ.

Поверхность разрушения для распределенного единичного усилия ($m=1$) приведена на рис. 3. Разрушенные участки в плоскостях XOY при фиксированных значениях Z заштрихованы, а направления развития трещин обозначены пунктирными линиями.

Из анализа построенных поверхностей разрушения следует, что с увеличением шага разрушения объем разрушаемого материала вдоль оси OY уменьшается, а вдоль оси OZ увеличивается.

Таким образом, на основе проведенного анализа напряженного состояния и формирования поверхностей разрушения от действия распределенной единичной нагрузки следует, что:

- изменение максимума распределенного единичного усилия по оси OZ приводит к смещению напряжений вдоль этой оси;

- увеличение шага разрушения t_p до 0,06 м приводит к возрастанию объема разрушенного материала вдоль оси OZ и его уменьшению вдоль оси OY;

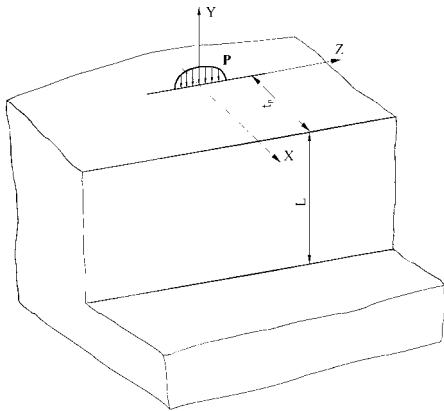


Рис. 4. Схема, моделирующая уступный режим резания твердых пород дисковым инструментом

На основе построенных поверхностей разрушения [2] производился расчет объема осколка породы, отделяемого от массива дисковым инструментом. В основу расчетов в первом приближении была положена гипотеза о том, что осколки имеют форму пирамиды.

Полученные результаты были аппроксимированы следующей зависимостью

$$\frac{V_L}{V_\infty} = -0,28 + \frac{2,42}{8,56 - 100L} \text{ при } L \leq 0,06 \text{ м}$$

$$\frac{V_L}{V_\infty} = 1 - \frac{0,18}{100L - 5,47} \text{ при } L > 0,06 \text{ м}$$

где L – высота уступа, м;

V_L – объем разрушенного материала для соответствующего значения L , м³;

V_∞ – объем разрушенного материала для бесконечной вертикальной поверхности без уступа, м³.

На рис. 5 приведен график полученной зависимости, из которого видно, что в точке $L^* = 0,06$ м функция имеет разрыв производной. При $0 \leq L \leq L^*$ функция $f(L)$ вогнута, а при $L > L^*$ выпуклая и при увеличении L функция $f(L)$ асимптотически стремится к единице.

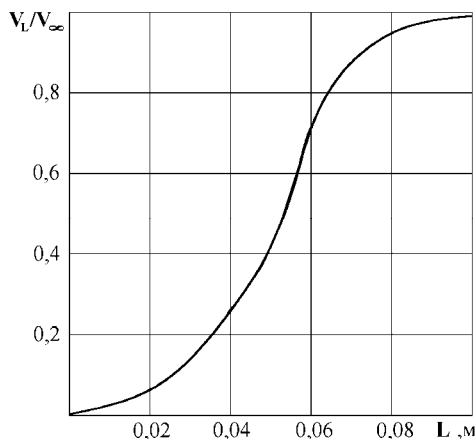


Рис. 5. Зависимость объема разрушенного материала от высоты обнажения свободной боковой поверхности

разрушенных крупных элементов необходимо проведение лабораторных исследований. Только

- при $t_p > 0,06$ м свободная обнаженная поверхность не оказывает влияния на распределения напряжений σ_1 , σ_2 , σ_3 и σ_i , поскольку поверхности разрушения возникают только под лезвием дискового инструмента.

Одним из основных параметров, существенно влияющих на эффективность процесса разрушения породного массива, является высота уступа L свободной обнаженной поверхности (рис. 4).

Равнодействующая распределенной нагрузки на горизонтальной поверхности определялась согласно следующему виду

$$P = \int_0^L \int_0^L (1 - x^2 - z^2)^{0,5} dx dz$$

Расстояние t_p от линии действия равнодействующей распределенной нагрузки до вертикальной плоскости принималось при моделировании равным 0,03 м, а высота уступа $L = 0; 0,03; 0,06; 0,09; \infty$ м.

высота уступа практически не оказывает никакого влияния на объем отделяемого от массива крупного элемента, а границы рационального разрушения уступа соответствуют интервалу $L^* \leq L \leq 0,09$ м.

Анализ напряженного состояния массива под лезвием дискового инструмента [3] и построенные поверхности разрушения свидетельствуют, что:

- высота свободной боковой поверхности для отделения от массива в процессе разрушения максимально возможного объема материала должна находиться в интервале $0,06 \leq L \leq 0,09$ м;
- при $L > 0,09$ м высота обнажения уступа практически не влияет на объем образующегося осколка разрушаемого материала.

Для того чтобы оценить степень влияния геометрических и режимных параметров работы дискового скальвающего инструмента на объем

натурные исследования позволят обобщить результаты анализа образования осколков при свободном уступном разрушении дисковым инструментом, что в свою очередь, даст возможности для количественной оценки зависимостей объемов осколков от шага разрушения, высоты уступа и глубины внедрения инструмента в массив.

Литература.

1. Герике Б. Л. Математические модели циклического разрушения крепких горных пород дисковым инструментом. /Б. Л. Герике, Ю. Г. Полкунов, П. Б. Герике. – Кемерово. – Кузбассвузиздат. – 2001 г. – 171 с.
2. Герике П.Б. Разрушение горных пород дисковым инструментом машин для послойного фрезерования./ Автореферат дисс. канд. техн. наук. – Кемерово: Институт угля и углехимии СО РАН, 2005. – 19 с.
3. Нестеров В. И. Механика разрушения горных пород дисковым инструментом. /В. И. Нестеров, Ю. Г. Полкунов, Б. Л. Герике и др.// Кемерово. – КузГТУ. – 2001. – 159 с.

РАСЧЕТ ТЕМПЕРАТУРНЫХ ПОЛЕЙ СИСТЕМЫ ОХЛАЖДЕНИЯ ПРОХОДЧЕСКОГО КОМБАЙНА КПО-50

А.В. Воробьев, к.т.н., доц., А.В. Анучин, инженер-конструктор, А.А. Валева, студент
Юргинский технологический институт (филиал) Томского политехнического университета
652055, Кемеровская обл., г. Юрга, ул. Ленинградская, 26, тел. (38-451) 6-05-37*

E-mail: vorob@tpi.ru

**ООО «Юргинский машиностроительный завод»*

652050, Кемеровская обл., г. Юрга, ул. Шоссейная, 3, тел. (38-451) 7-40-29

E-mail: anuchin_a.v@mail.ru

Одной из тенденций развития современной проходческой и горнодобывающей техники является повышение мощности и энерговооруженности горных машин [1, 2]. Но повышение мощности приводит и к увеличению потерь энергии, которые в конечном итоге выделяются в виде тепла и приводят к нагреву узлов горных машин. В ряде случаев происходит настолько значительное увеличение тепловыделения, что необходимо предусматривать специальные устройства охлаждения.

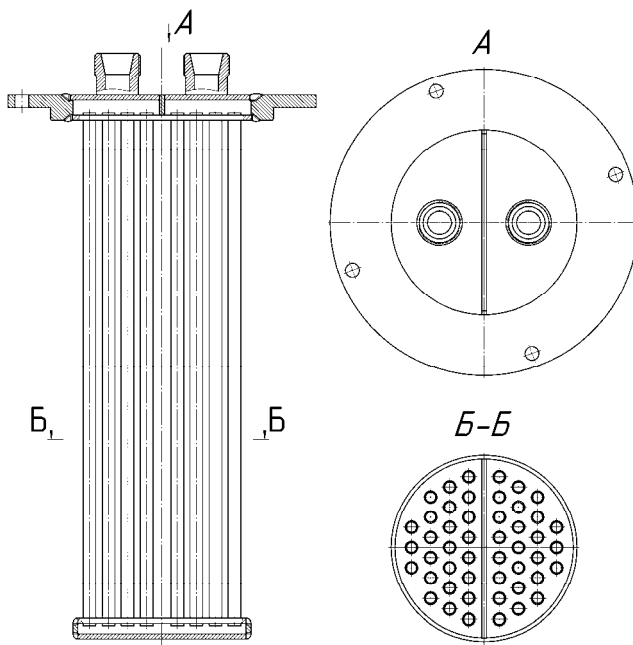


Рис. 1. Конструкция теплообменника проходческого комбайна КПО-50

Так, в проходческом комбайне КПО-50 для снижения температуры рабочей жидкости гидропривода предлагается использовать трубчатый теплообменник, установленный в гидробаке. Конструкция теплообменника показана на рисунке 1. В верхнем фланце теплообменника выполнена полость, разделенная вертикальной перегородкой на две части. В образовавшиеся полости вода подводится и отводится через штуцеры, расположенные на верхнем фланце теплообменника. Поступающая жидкость проходит через трубчатый коллектор теплообменника, в котором для увеличения площади поверхности теплообмена установлено 48 трубок, нагревается и далее подается к системе орошения исполнительного органа комбайна.

Теплообменник устанавливается в отверстие в верхней крышке гидробака и крепится винтами. Место его установки выбрано таким образом, чтобы поток на-

гретой рабочей жидкости, поступающей в бак, проходил через трубки коллектора. Общий вид расчетной модели гидробака с установленным теплообменником показан на рисунке 2.

НАЦИОНАЛЬНЫЙ ИССЛЕДОВАТЕЛЬСКИЙ
ТОМСКИЙ ПОЛИТЕХНИЧЕСКИЙ УНИВЕРСИТЕТ
ЮРГИНСКИЙ ТЕХНОЛОГИЧЕСКИЙ ИНСТИТУТ

ИННОВАЦИОННЫЕ ТЕХНОЛОГИИ И ЭКОНОМИКА В МАШИНОСТРОЕНИИ

Сборник трудов

III Международной научно-практической конференции
с элементами научной школы для молодых ученых

Том 2

24-25 мая 2012 года
Юрга

МИНИСТЕРСТВО ОБРАЗОВАНИЯ И НАУКИ РОССИЙСКОЙ ФЕДЕРАЦИИ
Государственное образовательное учреждение высшего профессионального образования
**«НАЦИОНАЛЬНЫЙ ИССЛЕДОВАТЕЛЬСКИЙ
ТОМСКИЙ ПОЛИТЕХНИЧЕСКИЙ УНИВЕРСИТЕТ»**
ЮРГИНСКИЙ ТЕХНОЛОГИЧЕСКИЙ ИНСТИТУТ

ИННОВАЦИОННЫЕ ТЕХНОЛОГИИ И ЭКОНОМИКА В МАШИНОСТРОЕНИИ

Сборник трудов
III Международной научно-практической конференции
с элементами научной школы для молодых ученых

Том 2

24-25 мая 2012 года

Томск, 2012

УДК 62.002(063)

И66

И66 **Инновационные технологии и экономика в машиностроении:** сборник трудов III Международной научно-практической конференции с элементами научной школы для молодых ученых: в 2-х т. / Юргинский технологический институт. – Томск: Изд-во Томского политехнического университета, 2012. – Т.2. – 390 с.

Сборник содержит материалы III Международной научно-практической конференции по современным проблемам инновационных технологий в сварочном производстве, машиностроении, металлургии, автоматизации производства и экономики. Материалы сборника представляют интерес для преподавателей, научных сотрудников, аспирантов и студентов технических и экономических специальностей.

УДК 62.002(063)

Рекомендовано к печати Редакционно-издательским советом
Томского политехнического университета

Ответственный редактор
Чинахов Д.А.

Редакционная коллегия
Гришагин В.М.
Захарова А.А.
Зернин Е.А.
Казанцев А.А.
Моховиков А.А.
Фисоченко Е.Г.

*Редакционная коллегия предупреждает, что за содержание
представленной информации ответственность несут авторы*

© ГОУ ВПО НИ ТПУ Юргинский
технологический институт, 2012

СОДЕРЖАНИЕ

Секция 3 АВТОМАТИЗАЦИЯ И ИНФОРМАТИЗАЦИЯ, ЭКОНОМИКА И МЕНЕДЖМЕНТ НА ПРЕДПРИЯТИИ

РАЗРАБОТКА МАТЕМАТИЧЕСКОГО ОБЕСПЕЧЕНИЯ ИНФОРМАЦИОННОЙ СИСТЕМЫ УПРАВЛЕНИЯ РИСКОМ БАНКРОТСТВА ИННОВАЦИОННОГО ПРЕДПРИЯТИЯ <i>Захарова А.А., Телипенко Е.В.</i>	11
АВТОМАТИЗАЦИЯ ПРОЦЕССОВ ПОИСКА ИНФОРМАЦИИ В БАЗЕ ЮТИ ТПУ <i>Важдаев А.Н.</i>	14
МАТЕМАТИЧЕСКОЕ ОБЕСПЕЧЕНИЕ ИНФОРМАЦИОННОЙ СИСТЕМЫ ОЦЕНКИ ИННОВАЦИЙ НА БАЗЕ ТЕОРИИ НЕЧЕТКИХ МНОЖЕСТВ <i>Григорьева А.А., Григорьева А.П.</i>	17
ФОРМАЛИЗАЦИЯ БИЗНЕС-ПРОЦЕССОВ СЕТЕВОЙ ТЕХНОЛОГИИ ПРЯМЫХ ПРОДАЖ <i>Григорьева М.В.</i>	19
ПРИМЕНЕНИЕ ИНФОРМАЦИОННЫХ ТЕХНОЛОГИЙ КАК СРЕДСТВО ПОВЫШЕНИЯ ПРОИЗВОДИТЕЛЬНОСТИ СВАРОЧНЫХ ОПЕРАЦИЙ <i>Домнина Е.Г., Павлов Н.В.</i>	23
ИНСТРУМЕНТЫ АНАЛИЗА И ОЦЕНКИ ЭФФЕКТИВНОСТИ УПРАВЛЕНИЯ ЦЕПЯМИ ПОСТАВОК <i>Еремина Е.А.</i>	26
ИНФОРМАЦИОННЫЕ ТЕХНОЛОГИИ В АПК <i>Корчуганова М.А., Сырбаков А.П.</i>	29
ИНФОРМАЦИОННАЯ СИСТЕМА СОСТАВЛЕНИЯ ТЕХНОЛОГИЧЕСКИХ КАРТ ВОЗДЕЛЫВАНИЯ СЕЛЬСКОХОЗЯЙСТВЕННЫХ КУЛЬТУР <i>Корчуганова М.А.</i>	32
ОБЕСПЕЧЕНИЕ ПОДГОТОВКИ ИНЖЕНЕРНЫХ И НАУЧНЫХ КАДРОВ В ОБЛАСТИ СУПЕРКОМПЬЮТЕРНЫХ ТЕХНОЛОГИЙ <i>Ляхова Е.А.</i>	34
ОБЩИЕ ВОПРОСЫ ОЦЕНКИ ЭФФЕКТИВНОСТИ МАРКЕТИНГОВОЙ ПОЛИТИКИ ВУЗА И МАРКЕТИНГОВЫХ ИССЛЕДОВАНИЙ ВУЗА <i>Маркелова Е.В.</i>	38
ТЕОРИЯ И ПРАКТИКА ФОРМИРОВАНИЯ ИНФОРМАЦИОННО-ОБРАЗОВАТЕЛЬНОЙ СРЕДЫ КАФЕДРЫ ИС ЮТИ ТПУ <i>Молнина Е.В.</i>	40
ПРИМЕНЕНИЕ ИНСТРУМЕНТОВ УПРАВЛЕНИЯ ЗНАНИЙ В РОССИЙСКИХ КОМПАНИЯХ <i>Маслов А.В., Маслова М.А.</i>	46
УПРАВЛЕНИЕ УСЛУГАМИ СФЕРЫ ПАССАЖИРСКОГО АВТОТРАНСПОРТА <i>Попова О.А.</i>	50
ГИС-ОРИЕНТИРОВАННЫЕ ИНФОРМАЦИОННЫЕ СИСТЕМЫ <i>Сахаров С.В.</i>	52
К ВОПРОСУ О РАЗРАБОТКЕ МОДУЛЯ ОРГАНИЗАЦИИ СЕТЕВЫХ ЭКСПЕРТИЗ В СППР О СТРАТЕГИИ РАЗВИТИЯ ОРГАНИЗАЦИИ <i>Ожогов Е.В.</i>	55
ПЛАНИРОВАНИЕ ИНВЕСТИЦИОННЫХ ПРОЕКТОВ С УЧЕТОМ РИСКОВ <i>Чернышева Т.Ю., Жуков А.Г.</i>	58
СОЗДАНИЕ СИСТЕМЫ ГРАФИЧЕСКИХ ПАРОЛЕЙ НА ОСНОВЕ ЦИФРОВЫХ ВОДЯНЫХ ЗНАКОВ <i>Шокарев А.В.</i>	61
БЮДЖЕТИРОВАНИЕ В МАЛОМ БИЗНЕСЕ <i>Акулич Е.И.</i>	66

КОЛЕБАНИЯ ИНДЕКСА ММВБ НА ФОНДОВОМ РЫНКЕ	
<i>Бубин М.Н.</i>	69
СТРУКТУРА СОСТАВЛЯЮЩИХ ПРЯМОГО МАТЕРИАЛЬНОГО ВОЗНАГРАЖДЕНИЯ ТРУДОВОЙ ДЕЯТЕЛЬНОСТИ РАБОТНИКОВ НАУЧНО-ТЕХНИЧЕСКОЙ СФЕРЫ	
<i>Борисова Н.М.</i>	71
ДОБЫЧА ХРОМА И ПРОИЗВОДСТВО ПРОДУКЦИИ В КАЗАХСТАНЕ	
<i>Букаева А.Д.</i>	74
ВЫЯВЛЕНИЕ ЗАВИСИМОСТИ ПРИБЫЛИ ОТ УРОВНЯ СПРОСА НА ПРОДУКЦИЮ	
<i>Валиевская Л.В., Мусатова А.И.</i>	77
ИНСТРУМЕНТЫ ОЦЕНКИ ЭФФЕКТИВНОСТИ ОРГАНИЗАЦИИ ПРОИЗВОДСТВА КВ ЗОЛОТА	
<i>Воробьев А.Е., Аникин А.В.</i>	79
СИНТЕЗ ЛИНЕЙНОЙ ИНТЕРВАЛЬНОЙ СИСТЕМЫ С МАКСИМАЛЬНОЙ РОБАСТНОЙ СТЕПЕНЬЮ АПЕРИОДИЧЕСКОЙ УСТОЙЧИВОСТИ	
<i>Гайворонский С.А., Езангина Т.А.</i>	80
СЕТЕВОЙ ПОДХОД В СТРАТЕГИЧЕСКОМ УПРАВЛЕНИИ ВУЗОМ	
<i>Гресько А.А., Солодухин К.С.</i>	85
ТАКТОВЫЙ ПОДХОД К НОРМИРОВАНИЮ ДЛИТЕЛЬНОСТИ ПРОИЗВОДСТВЕННЫХ ПРОЦЕССОВ	
<i>Гизатулин Р.А., Мусатова А.И.</i>	89
ИССЛЕДОВАНИЯ ИНТЕРНЕТ МАРКЕТИНГА В МАШИНОСТРОЕНИИ	
<i>Димитрова О.И., Ерохин П.В.</i>	95
АНАЛИЗ ВНЕДРЕНИЯ ДИЗЕЛЬ-ГИДРАВЛИЧЕСКИХ ЭКСКАВАТОРОВ НА КАРЬЕРАХ КУЗБАССА	
<i>Дрыгин С.Ю., Кудик С.Ю.</i>	98
ЭКОНОМИКА ПРЕДПРИЯТИЙ ОПК, ПРОБЛЕМЫ, РЕШЕНИЯ	
<i>Есаулов В.Н.</i>	101
АКМЕОЛОГИЯ КАК ИДЕОЛОГИЧЕСКАЯ ОСНОВА СТРЕСС - МЕНЕДЖМЕНТА	
<i>Жданова О.Н.</i>	106
ПРОБЛЕМЫ СОВРЕМЕННОГО ОБРАЗОВАНИЯ В РОССИИ	
<i>Косовец А.В.</i>	109
КОРРУПЦИЯ В РОССИИ, ТЕНДЕНЦИИ И ИНДЕКС ВОСПРИЯТИЯ	
<i>Косовец А.В.</i>	111
ОСОБЕННОСТИ ИСПОЛЬЗОВАНИЯ БИЗНЕС-ПЛАНА КАК ИНСТРУМЕНТА ПЛАНИРОВАНИЯ ДЕЯТЕЛЬНОСТИ НА МАЛОМ ПРЕДПРИЯТИИ	
<i>Костенко О.В., Слестина Т.А.</i>	116
ОПТИМИЗАЦИЯ ИННОВАЦИОННОЙ ДЕЯТЕЛЬНОСТИ НА ПРЕДПРИЯТИИ	
<i>Костенко О.В.</i>	120
МЕНЕДЖМЕНТ ПО МАКАРЕНКО	
<i>Холопова Л.А.</i>	123
ПРОБЛЕМЫ МАШИНОСТРОИТЕЛЬНОЙ ПРОМЫШЛЕННОСТИ КЕМЕРОВСКОЙ ОБЛАСТИ	
<i>Лисачев А.Н.</i>	125
АКТУАЛЬНЫЕ ВОПРОСЫ СТРАТЕГИИ РОСТА РОССИЙСКОЙ ЭКОНОМИКИ	
<i>Лисачев А.Н.</i>	128
КОНТУРЫ СТРАТЕГИЧЕСКОГО ПЛАНИРОВАНИЯ	
<i>Марчук В.И.</i>	131
СОЦИАЛЬНОЕ ПАРТНЕРСТВО НА БАЗЕ ЮТИ ТПУ	
<i>Медведева И.В.</i>	134
СТРУКТУРИЗАЦИЯ ИНФОРМАЦИОННЫХ ПОТОКОВ В ЛОГИСТИЧЕСКОЙ СИСТЕМЕ	
<i>Марчук В.И.</i>	136
РЫНОК ТРУДА В ИЗМЕНЯЕМЫХ УСЛОВИЯХ	
<i>Момот М.В.</i>	139

ОЦЕНКА СТОИМОСТИ ЕДИНИЦЫ ОБОРУДОВАНИЯ ПРИ МИНИМАЛЬНОМ ОБЪЕМЕ ИСХОДНОЙ ИНФОРМАЦИИ	
<i>Подзорова Е.А.</i>	141
МЕХАНИЗМЫ СТИМУЛИРОВАНИЯ ИННОВАЦИОННОГО РАЗВИТИЯ МАШИНОСТРОЕНИЯ КРАСНОЯРСКОГО КРАЯ	
<i>Мигунова М.И.</i>	143
НОВЫЙ ВЗГЛЯД НА СТАРЫЕ ПРИНЦИПЫ	
<i>Сидорова О.П.</i>	148
ЗАРУБЕЖНЫЙ ОПЫТ МОТИВАЦИИ И СТИМУЛИРОВАНИЯ ТРУДА	
<i>Сидорова О.П.</i>	150
ЭФФЕКТИВНОЕ СТРАТЕГИЧЕСКОЕ ПЛАНИРОВАНИЕ	
<i>Слистина Т.А., Костенко О.В.</i>	153
МЕТОД МОЗГОВОЙ АТАКИ	
<i>Слистина Т.А.</i>	156
ИННОВАЦИОННАЯ СТРАТЕГИЯ МОНИТОРИНГА НАУКОЕМКОЙ ПРОДУКЦИИ	
<i>Тацян Г.О.</i>	158
ФОРМИРОВАНИЕ СТРУКТУРЫ ГОРОДСКОГО ПРОМЫШЛЕННО-ИННОВАЦИОННОГО КОМПЛЕКСА НА ОСНОВЕ ЧИСТОГО ДЕНЕЖНОГО ПОТОКА ПРОМЫШЛЕННЫХ ПРЕДПРИЯТИЙ МОНОГОРОДА	
<i>Трифонов В.А.</i>	162
К ВОПРОСУ О РЕСТРУКТУРИЗАЦИИ УГОЛЬНОЙ ПРОМЫШЛЕННОСТИ КУЗБАССА	
<i>Соловченко И.С.</i>	164

Секция 4: ЗАЩИТА ОКРУЖАЮЩЕЙ СРЕДЫ, БЕЗОПАСНОСТЬ И ОХРАНА ТРУДА НА ПРЕДПРИЯТИЯХ

ПРОГНОЗИРОВАНИЕ ПАРАМЕТРОВ ПРОИЗВОДСТВЕННОГО МИКРОКЛИМАТА И КОНЦЕНТРАЦИИ ВРЕДНЫХ ВЕЩЕСТВ В РАБОЧЕЙ ЗОНЕ ПРОМЫШЛЕННЫХ ПРЕДПРИЯТИЙ	
<i>Петрова А.В., Легконогих А.Н., Тирацуян Л.</i>	171
ИЗУЧЕНИЕ МИКОТРОФНОСТИ PINUS SIBIRICA DU TOUR ДЛЯ РАЗРАБОТКИ ИННОВАЦИОННОЙ ТЕХНОЛОГИИ СОХРАНЕНИЯ ЛЕСНОГО ФОНДА ЗАПАДНОЙ СИБИРИ	
<i>Вайшля О.Б., Семенова А.М., Комлева Е.В.</i>	174
ИЗУЧЕНИЕ СВЯЗИ КОНСТРУКТИВНЫХ ОСОБЕННОСТЕЙ ЦИКЛОННЫХ АППАРАТОВ С ИХ АЭРОДИНАМИЧЕСКИМИ ХАРАКТЕРИСТИКАМИ И ЭФФЕКТИВНОСТЬЮ ПЫЛЕУЛАВЛИВАНИЯ	
<i>Булыгин Ю.И., Абузяров А.А., Панченко О.С.</i>	179
ОПРЕДЕЛЕНИЕ ЭМИССИИ ЛЕТУЧИХ ИНГРЕДИЕНТОВ С ОТКРЫТОЙ ПОВЕРХНОСТИ ОБЪЕКТОВ ОЧИСТНЫХ СООРУЖЕНИЙ	
<i>Алексеев Н.А.</i>	183
О ПЛАТЕ ЗА НЕГАТИВНОЕ ВОЗДЕЙСТВИЕ НА АТМОСФЕРНЫЙ ВОЗДУХ	
<i>Алексеев Н.А.</i>	185
ИССЛЕДОВАНИЕ ВЛИЯНИЯ НИТРОЗОДИМЕТИЛАМИНА БИОХИМИЧЕСКИЕ ПОКАЗАТЕЛИ КРЫС	
<i>Ахмеджанов Р.Р., Алейник А.Ю.</i>	187
ОСНОВНЫЕ ТЕХНОЛОГИИ ПЕРЕРАБОТКИ АВТОМОБИЛЬНЫХ ПОКРЫШЕК	
<i>Валуев Д.В.</i>	190
СВАРОЧНЫЙ АЭРОЗОЛЬ И ПУТИ МИНИМИЗАЦИИ ЕГО ВЛИЯНИЯ НА ОКРУЖАЮЩУЮ СРЕДУ	
<i>Деменкова Л.Г.</i>	194

ПЕРСПЕКТИВЫ ИНТЕГРАЦИИ ЕДИНОЙ ГОСУДАРСТВЕННОЙ СИСТЕМЫ ПРЕДУПРЕЖДЕНИЯ И ЛИКВИДАЦИИ ЧРЕЗВЫЧАЙНЫХ СИТУАЦИЙ (РСЧС) И СИСТЕМЫ ГРАЖДАНСКОЙ ОБОРОНЫ (ГО) В РОССИЙСКУЮ СИСТЕМУ ГРАЖДАНСКОЙ ЗАЩИТЫ (РСГЗ)	
<i>Воронов В.Т.</i>	200
ОЦЕНКА ПРАВИЛЬНОСТИ ОПРЕДЕЛЕНИЯ НЕФТЕПРОДУКТОВ В СТОЧНЫХ ВОДАХ РАЗЛИЧНЫМИ МЕТОДАМИ	
<i>Кондратенко Ю.А.</i>	205
ПРОБЛЕМА ЗАРАЖЕНИЯ ОКРУЖАЮЩЕЙ СРЕДЫ ИНВАЗИОННЫМИ ЭЛЕМЕНТАМИ ПАРАЗИТОВ И ЕЁ ЗНАЧЕНИЕ В РАСПРОСТРАНЕНИИ СОЦИАЛЬНО ОПАСНЫХ ЗАБОЛЕВАНИЙ ЧЕЛОВЕКА	
<i>Маниковская Н.С.</i>	207
ВОПРОСЫ ЭКОЛОГИИ В ПРОЦЕССЕ ОБУЧЕНИЯ ФИЗИКЕ	
<i>Полицинский Е.В.</i>	211
ПЕРСПЕКТИВЫ ИСПОЛЬЗОВАНИЯ МОБИЛЬНЫХ РОБОТОВ ДЛЯ ПРОВЕДЕНИЯ СПАСАТЕЛЬНЫХ РАБОТ	
<i>Пеньков А.И.</i>	215
ИЗМЕНЕНИЕ ХИМИЧЕСКОЙ АКТИВНОСТИ УГЛЯ ПОСЛЕ ОБРАБОТКИ	
<i>Портола В.А., Луговцова Н.Ю., Галсанов Н.Л.</i>	220
ДИНАМИКА ИЗМЕНЕНИЯ ХИМИЧЕСКОЙ АКТИВНОСТИ УГЛЯ ПОСЛЕ ОБРАБОТКИ	
<i>Портола В.А., Торосян Е.С.</i>	222
КРИТЕРИИ ОЦЕНКИ КАЧЕСТВА ВОДНЫХ ОБЪЕКТОВ ГОРНОПРОМЫШЛЕННЫХ РАЙОНОВ	
<i>Торосян В.Ф., Журавлев В.А.</i>	224
АНАТОМО-ФИЗИОЛОГИЧЕСКИЕ ОСОБЕННОСТИ ПОДРОСТКОВ 15-17 ЛЕТ	
<i>Егерь Д.В.</i>	228
ФИЗИЧЕСКАЯ КУЛЬТУРА РАБОТНИКОВ УМСТВЕННОГО ТРУДА 30-40 ЛЕТ В СОВРЕМЕННОМ ОБЩЕСТВЕ	
<i>Мясоедов Ю.В.</i>	231
«РАСТЯЖКА» ЖЕНЩИН 35-55 ЛЕТ НА ФИТБОЛЕ	
<i>Счастливецва И.В.</i>	232
К ВОПРОСУ ОБ ИССЛЕДОВАНИИ УСТОЙЧИВОСТИ ОБЪЕКТОВ ЮТИ ТПУ	
<i>Фарберов В.Я.</i>	234
ЭКОЛОГИЧЕСКИЙ АСПЕКТ ГЕОТЕХНОЛОГИЙ	
<i>Спирин Э.К.</i>	237
ЭЛЕКТРОМАГНИТНОЕ ИЗЛУЧЕНИЕ	
<i>Шадский С.В.</i>	240

Секция 5: ПЕРЕДОВЫЕ ТЕХНОЛОГИИ И ТЕХНИКА ДЛЯ АГРОПРОМЫШЛЕННОГО КОМПЛЕКСА И РАЗРАБОТКИ НЕДР

TRACING OF THE DEFUNCT CANOPIC NILE BRANCH USING GEOELECTRICAL RESISTIVITY DATA AROUND ITAY EL-BAROUD AREA, NILE DELTA, EGYPT	
<i>Ghazala H., Al-Sayed E., El-Qady G., Khozyam A., Shaaban H.</i>	249
GEOPHYSICAL SURVEY FOR ARCHAEOLOGICAL PROSPECTION AROUND ITAY EL-BAROUD AREA, NILE DELTA, EGYPT	
<i>Al-Sayed E., El-Qady G., El-Emam A., Lethy A.M., Shaaban H.</i>	256
ОСОБЕННОСТИ ТРАНСМИССИИ С ГИДРОЦИЛИНДРАМИ В РАЗНЫХ ФАЗАХ	
<i>Аксенов В.В., Ефременков А.Б., Блацук М.Ю.</i>	269

ВЛИЯНИЕ УГЛА НАКЛОНА ПОВЕРХНОСТИ ВЗАИМОДЕЙСТВИЯ ИСПОЛНИТЕЛЬНОГО ОРГАНА ГЕОХОДА С ПОРОДОЙ ЗАБОЯ НА ЕЁ НАПРЯЖЕННО- ДЕФОРМИРОВАННОЕ СОСТОЯНИЕ <i>Аксенов В.В., Бегляков В.Ю., Костинец И.К.</i>	272
НЕОБХОДИМОСТЬ РАЗРАБОТКИ ИСПОЛНИТЕЛЬНОГО ОРГАНА ГЕОХОДА ДЛЯ РАЗРУШЕНИЯ ПОРОД СРЕДНЕЙ ПРОЧНОСТИ <i>Аксенов В.В., Хорешок А.А., Ананьев К.А.</i>	276
ВЛИЯНИЕ ОТНОСИТЕЛЬНОЙ ИНСТРУМЕНТАЛЬНОЙ ВЫСОТЫ УСТУПА НА НАПРЯЖЕНИЯ В ПОРОДЕ ЗАБОЯ <i>Бегляков В.Ю., Ефременков А.Б., Нестеров В.И.</i>	278
ИСПОЛЬЗОВАНИЕ ПОКАЗАТЕЛЯ ПЛОТНОСТИ КОНЕЧНО- ЭЛЕМЕНТНОЙ СЕТКИ МОДЕЛИ <i>Буялич Г.Д., Воеводин В.В., Буялич К.Г.</i>	283
ОБ ОДНОМ КРИТЕРИИ ПРЕДЕЛЬНОГО СОСТОЯНИЯ ПРИВодОВ ДИЗЕЛЬ-ГИДРАВЛИЧЕСКОГО БУРОВОГО СТАНКА <i>Герике Б.Л., Герике П.Б.</i>	284
РЕЗУЛЬТАТЫ МОДЕЛИРОВАНИЯ ОБРАЗОВАНИЯ ОСКОЛКОВ КИМБЕРЛИТОВОЙ РУДЫ В УСЛОВИЯХ УСТУПНОГО РАЗРУШЕНИЯ <i>Герике Б.Л., Герике П.Б.</i>	289
РАСЧЕТ ТЕМПЕРАТУРНЫХ ПОЛЕЙ СИСТЕМЫ ОХЛАЖДЕНИЯ ПРОХОДЧЕСКОГО КОМБАЙНА КШЮ-50 <i>Воробьев А.В., Анучин А.В., Валеев А.А.</i>	292
ГИДРОГЕОЛОГИЧЕСКИЕ УСЛОВИЯ КАРАМУРУНСКОГО РУДНОГО ПОЛЯ (КАЗАХСТАН) <i>Воробьев А.Е., Болатова А.Б., Роман А.Т.</i>	295
ГЕОЛОГИЧЕСКОЕ СТРОЕНИЕ И РУДОНОСНОСТЬ МЕСТОРОЖДЕНИЯ ЮЖНЫЙ КАРАМУРУН (КАЗАХСТАН) <i>Воробьев А.Е., Болатова А.Б., Чекушина Т.В.</i>	298
ВИБРОДИАГНОСТИКА ГИДРАВЛИЧЕСКИХ БУРОВЫХ СТАНКОВ <i>Герике П.Б.</i>	302
ОСНОВНЫЕ ТЕНДЕНЦИИ СОВРЕМЕННОГО ТЕХНОЛОГИЧЕСКОГО РАЗВИТИЯ ОСВОЕНИЯ УГОЛЬНЫХ МЕСТОРОЖДЕНИЙ <i>Воробьев А.Е., Лоцев Г.В., Пихота А.Н.</i>	304
ОПРЕДЕЛЕНИЕ ДИНАМИЧЕСКИХ ХАРАКТЕРИСТИК ВЕНТИЛЯТОРА ГЛАВНОГО ПРОВЕТРИВАНИЯ <i>Герике Б.Л., Шахманов В.Н.</i>	308
ОБОСНОВАНИЕ ПАРАМЕТРОВ ВХОДНОЙ ЧАСТИ ФИЛЬЕРЫ МАШИНЫ ДЛЯ ПРОИЗВОДСТВА ОКУСКОВАННОГО ТОРФЯНОГО ТОПЛИВА <i>Епифанцев К.В., Михайлов А.В., Гладкий А.В., Рерке J.-U.</i>	311
ОЦЕНКА ВОЗМОЖНОСТИ ПРИМЕНЕНИЯ РЕДУКТОРНОГО ПРИВОДА В ТРАНСМИССИИ ГЕОХОДА <i>Ефременков А.Б., Блащук М.Ю., Тимофеев В.Ю.</i>	317
ОПТИМИЗАЦИЯ ПАРАМЕТРОВ ОДНОКОВШОВЫХ ЭКСКАВАТОРОВ ДЛЯ ПОВЫШЕНИЯ ИХ КАЧЕСТВА НА СТАДИИ ПРОЕКТИРОВАНИЯ <i>Зыков П.А.</i>	322
ИССЛЕДОВАНИЕ И ДИАГНОСТИКА СТРУКТУРЫ МАССИВОВ ПОРОД ПРИ ОТБОРЕ КЕРНА (В ПРОИЗВОДСТВЕННОЙ И СОЦИАЛЬНОЙ СФЕРЕ) <i>Казанцев А.А.</i>	326
НОВЫЕ КОНСТРУКТИВНЫЕ И РЕЖИМНЫЕ ПАРАМЕТРЫ ИСПОЛНИТЕЛЬНОГО ОРГАНА ПРОХОДЧЕСКОГО КОМБАЙНА ИЗБИРАТЕЛЬНОГО ДЕЙСТВИЯ <i>Нестеров В.И., Маметьев Л.Е., Хорешок А.А., Борисов А.Ю.</i>	328
О РАСПРЕДЕЛЕНИИ СОПРОТИВЛЕНИЯ НА ПЕРЕКРЫТИИ КРЕПИ ПОДДЕРЖИВАЮЩЕГО ТИПА <i>Шейкин В.И., Буялич Г.Д.</i>	331

ИННОВАЦИОННАЯ ДЕЯТЕЛЬНОСТЬ К(Ф)Х В СОВРЕМЕННЫХ УСЛОВИЯХ <i>Счастливая Н.В.</i>	332
РЕЗУЛЬТАТЫ ОБРАБОТКИ ДАННЫХ ЭКСПЕРИМЕНТАЛЬНЫХ ИССЛЕДОВАНИЙ ТОЧЕНИЯ НАПЛАВЛЕННОЙ ПОВЕРХНОСТИ СТАТИСТИЧЕСКИМИ МЕТОДАМИ <i>Валентов А.В., Коноводов В.В.</i>	335
ПРЕДВАРИТЕЛЬНАЯ ОЦЕНКА СОСТОЯНИЯ ДВС ПО ПОКАЗАТЕЛЯМ ВИБРАЦИИ <i>Корчуганова М.А., Сырбаков А.П.</i>	338
ОБОСНОВАНИЕ РЕГИОНАЛЬНОЙ СТРУКТУРЫ И ИНФОРМАЦИОННОЙ СИСТЕМЫ ТЕХНИЧЕСКОГО СЕРВИСА В АГРОПРОМЫШЛЕННОМ КОМПЛЕКСЕ (АПК) СИБИРИ <i>Привалов П.В., Ретюнский О.Ю.</i>	342
РЕМОНТНО-ОБСЛУЖИВАЮЩАЯ БАЗА ПРЕДПРИЯТИЯ КАК СИСТЕМА МАССОВОГО ОБСЛУЖИВАНИЯ ПАРКА СТРОИТЕЛЬНЫХ И ДОРОЖНЫХ МАШИН <i>Привалов П.В., Чернухин Р.В.</i>	345
ГАЗОВЫЙ ПРЕДПУСКОВОЙ ПОДОГРЕВАТЕЛЬ ДИЗЕЛЬНЫХ ДВИГАТЕЛЕЙ <i>Сырбаков А.П., Корчуганова М.А.</i>	347
ГАЗООБРАЗНЫЕ ВИДЫ ТОПЛИВА ДЛЯ АВТОТРАКТОРНОЙ ТЕХНИКИ <i>Еремеев А.В.</i>	351
СПОСОБЫ УВЕЛИЧЕНИЯ МОЩНОСТИ ДВС <i>Букатин А.Д., Гельм А.В.</i>	356
ИССЛЕДОВАНИЕ ВЛИЯНИЯ ПРЯМОТОЧНОЙ СИСТЕМЫ ВЫХЛОПА НА ДИНАМИЧЕСКИЕ ХАРАКТЕРИСТИКИ АВТОМОБИЛИ ВАЗ <i>Копелев М.А., Шнайдер В.В.</i>	358
СОВРЕМЕННЫЕ НАВИГАЦИОННЫЕ СИСТЕМЫ НА СЛУЖБЕ СЕЛЬСКОГО ХОЗЯЙСТВА <i>Некрасов Т.Н., Некрасов И.В.</i>	361
ПЕРСПЕКТИВЫ РАЗВИТИЯ АПК В СИБИРСКОМ РЕГИОНЕ <i>Сорокина К.Н.</i>	363
АНАЛИЗ ЭКСПЛУАТАЦИОННОЙ НАДЕЖНОСТИ АВТОМОБИЛЕЙ <i>Чернухин Р.В.</i>	367
ТЕОРЕТИЧЕСКИЕ ОСНОВЫ ОПРЕДЕЛЕНИЯ ВЕРОЯТНОСТИ БЕЗОТКАЗНОЙ РАБОТЫ АВТОМОБИЛЕЙ В ЭКСПЛУАТАЦИОННЫХ УСЛОВИЯХ <i>Чернухин Р.В.</i>	369
АННОТАЦИИ СТАТЕЙ	371
АЛФАВИТНЫЙ УКАЗАТЕЛЬ АВТОРОВ	389

АННОТАЦИИ СТАТЕЙ

Секция 3: АВТОМАТИЗАЦИЯ И ИНФОРМАТИЗАЦИЯ, ЭКОНОМИКА И МЕНЕДЖМЕНТ НА ПРЕДПРИЯТИИ

РАЗРАБОТКА МАТЕМАТИЧЕСКОГО ОБЕСПЕЧЕНИЯ ИНФОРМАЦИОННОЙ СИСТЕМЫ УПРАВЛЕНИЯ РИСКОМ БАНКРОТСТВА ИННОВАЦИОННОГО ПРЕДПРИЯТИЯ

Захарова А.А., Телипенко Е.В.

В статье представлено подробное описание этапов разработки математического обеспечения и проектирования информационной системы управления риском банкротства инновационного предприятия (ИСУРБ), предназначенной для выявления факторов, негативное влияние которых может привести к банкротству; оценки факторов и определения уровня риска банкротства предприятия; выбора методов минимизации риска.

In article the detailed description of development stages of software and design of information control system by risk of bankruptcy of the innovative enterprise (ICSRB), intended for identification of the factors which negative influence can result in bankruptcy is presented; estimates of factors and definition of a risk level of bankruptcy of the enterprise; choice of methods of minimization of risk.

АВТОМАТИЗАЦИЯ ПРОЦЕССОВ ПОИСКА ИНФОРМАЦИИ В БАЗЕ ЮТИ ТПУ

Важдаев А.Н.

В данный момент в Юргинском технологическом институте (филиал) Томского политехнического университета (ЮТИ ТПУ) разрабатывается система автоматизации образовательных процессов вуза. Создаваемая система имеет различные подсистемы, в которых работают сотрудники разных отделов. Права доступа к хранимой информации ограничены в зависимости от должности пользователя.

Настоящая работа посвящена внедрению различных поисковых механизмов в информационную систему ЮТИ ТПУ, которые позволяют искать необходимую информацию в различных объектах информационной базы. Одним из таких инструментов является использование технологии штрихкодирования документов.

At this point in Yurga Institute of Technology (Branch) of the Tomsk Polytechnic University (TPU YUTI), a system of automation of educational processes of the university. This system has various subsystems, which have staff of different departments. Right of access to stored information is limited depending on the position of the user.

This paper deals with the implementation of the various search engines in the information system YUTI TPU, which allow you to search the required information in a variety of data base objects. One such tool is the use of barcode technology documents.

МАТЕМАТИЧЕСКОЕ ОБЕСПЕЧЕНИЕ ИНФОРМАЦИОННОЙ СИСТЕМЫ ОЦЕНКИ ИННОВАЦИЙ НА БАЗЕ ТЕОРИИ НЕЧЕТКИХ МНОЖЕСТВ

Григорьева А.А., Григорьева А.П.

В статье рассмотрены интегральная модель оценки инноваций и информационная система оценки конкурентоспособности наукоемкой продукции. В основе модели лежат четыре критерия: эффективность производственной деятельности предприятия; финансовый приоритет от выпуска продукции; эффективность организации сбыта; показатель «значимость технического решения». Коэффициенты весомости критериев определяются методом теории нечетких множеств.

The article deals with integrated assessment model of innovation and information system evaluation of competitiveness of high technology products. The basis of the model are four criteria: the efficiency of production enterprises, financial priority of production, the effectiveness of sales organization; indicator «value of technical solutions». The coefficients of the weight of the criteria defined by the theory of fuzzy sets.

ФОРМАЛИЗАЦИЯ БИЗНЕС-ПРОЦЕССОВ СЕТЕВОЙ ТЕХНОЛОГИИ ПРЯМЫХ ПРОДАЖ

Григорьева М.В.

Рассматриваются сетевые технологии в экономике, CRM-системы. Проведена формализация бизнес-процессов предпринимательской деятельности дистрибьютора по построению сети прямых продаж, описаны концептуальная и функциональная модели в нотации IDEF0.

The article considers network technologies in the economy, CRM-systems. The formalization of business-processes has been done for the distributor to build a network of direct sales, conceptual and functional models in the notation IDEF0 have been described.

ИНСТРУМЕНТЫ АНАЛИЗА И ОЦЕНКИ ЭФФЕКТИВНОСТИ УПРАВЛЕНИЯ ЦЕПЯМИ ПОСТАВОК

Ермина Е.А.

В условиях жесткой конкуренции руководству предприятий необходимо постоянно решать комплекс задач, связанных с управлением цепочкой поставок. Эффективность данного процесса во многом зависит от оперативности и своевременности принимаемых решений. Поэтому, руководители нуждаются в определенном инструментарии, в качестве которого возможно использование разработанной авторами информационной системы анализа и оценки эффективности управления цепями поставок.

In the highly competitive the managers companies necessary constantly to solve a range of tasks related to managing the supply chain. The efficiency of this process depends largely on the speed and timeliness of decisions. Therefore, managers need have some tools, for example information system of analysis and evaluation of supply chain management created by the authors.

ИНФОРМАЦИОННЫЕ ТЕХНОЛОГИИ В АПК

Корчуганова М.А., Сырбаков А.П.

Понятие наукоёмкости технологии, как и методики ее определения, в настоящее время не стандартизованы и, как правило, разнятся. В зарубежной литературе определение наукоёмкая технология без четкого разграничения относится к состоянию уровня развития техники, к способу производства продукции и отрасли ее производящую, а также к самой продукции. В отечественной практике наукоёмкие технологии определяют как технологии, которые включают в себя объемы научных исследований и разработок, превышающие среднее значение этого показателя в определенной области экономики, например АПК, сельском хозяйстве, мелиорации.

The notion of technology knowledge content, as well as methods for defining it, are not standardized at the moment and, as a rule, differ. Foreign authors the term high-end technology, without clear differentiation refers to the state of the art, production methods and industry sector as well as to the product itself. The Russian scientists define the high-end technologies as technologies involving the amount of research and development work exceeding the average given amount for the given sector of economy, such as agroindustrial complex, farming, amelioration.

ИНФОРМАЦИОННАЯ СИСТЕМА СОСТАВЛЕНИЯ ТЕХНОЛОГИЧЕСКИХ КАРТ ВОЗДЕЛЫВАНИЯ СЕЛЬСКОХОЗЯЙСТВЕННЫХ КУЛЬТУР

Корчуганова М.А.

Перед обществом стоит сложная задача: так организовать использование земель, чтобы, с одной стороны, прекратить процессы деградации почв, осуществить их восстановление и улучшение, а с другой – добиться повышения эффективности производства за счет организации рационального землевладения и землепользования. Решение последней задачи возможно только в ходе землеустройства, главной целью которого является организация рационального использования и охраны земель, создание благоприятной экологической среды, улучшение природных ландшафтов и реализация земельного законодательства.

The society faces a challenge: to organize land use in such a way that, on the one hand, to stop the processes of soil degradation, complete soil remediation and reclamation, and, on the other hand, to enhance productivity due to well-minded landowning and land use. The second problem can be solved only in the course of land use planning and control which main aim is organizing sustainable use and protection of land, creating friendly ecological environment, developing natural landscapes and implementation of land law.

ОБЩИЕ ВОПРОСЫ ОЦЕНКИ ЭФФЕКТИВНОСТИ МАРКЕТИНГОВОЙ ПОЛИТИКИ ВУЗА И МАРКЕТИНГОВЫХ ИССЛЕДОВАНИЙ ВУЗА

Маркелова Е.В.

Маркетинговые исследования дают возможность оценить рынок и свои сильные и слабые стороны образовательному учреждению. Эта информация может быть использована для оценки эффективности маркетинговой политики вуза и в конечном итоге позволит вузу быть успешнее на рынке.

Market researches give the chance to estimate the market both strong and weaknesses to educational institution. This information can be used for an assessment of efficiency of marketing policy of higher education institution and finally will allow higher education institution to be more successful in the market.

ТЕОРИЯ И ПРАКТИКА ФОРМИРОВАНИЯ ИНФОРМАЦИОННО-ОБРАЗОВАТЕЛЬНОЙ СРЕДЫ КАФЕДРЫ ИС ЮТИ ТПУ

Молнина Е.В.

Проанализирована теория и практика применения сетевых электронных учебно-методических комплексов (СЭУМКД) в образовательном процессе кафедры Информационных систем ЮТИ ТПУ.

We analyzed the theory and practice of networked electronic teaching materials in the educational process of the Department of Information Systems Institute.

ПРИМЕНЕНИЕ ИНСТРУМЕНТОВ УПРАВЛЕНИЯ ЗНАНИЙ В РОССИЙСКИХ КОМПАНИЯХ

Маслов А.В., Маслова М.А.

Представлено продолжение анализа модели управления знаниями Нонака и Такеучи SECI с точки зрения ее применимости для российского культурного контекста. Рассматриваются управленческие инструменты, которые призваны обеспечивать реализацию каждого из этапов модели SECI. Приводится заключение по представленному циклу статей.

Presented by the continued analysis of the model of knowledge management Nonaka and Takeuchi SECI in terms of its applicability to the Russian cultural context. We consider management tools that are designed to ensure the implementation of each stage of the model SECI. Given opinion on the presented series.

УПРАВЛЕНИЕ УСЛУГАМИ СФЕРЫ ПАССАЖИРСКОГО АВТОТРАНСПОРТА

Попова О.А.

В единой транспортной системе России пассажирский автомобильный транспорт занимает ведущее место в обслуживании населения. В современных условиях дальнейшее совершенствование экономики невозможно без хорошо налаженного транспортного обеспечения. От его четкости и надежности во многом зависят трудовой ритм предприятий, настроение людей, их работоспособность. В связи с этим является актуальным развитие методологии стратегического управления организациями сферы услуг пассажирского транспорта.

In an integrated transport system of Russia passenger road transport is a leader in public service. In the current economic conditions, further improvement is impossible without a well functioning transport provision. From its definition and reliability depend largely on the labor rate of enterprises, the mood of people and their performance. In this regard, is the actual development of the methodology of the strategic management of organizations, services of passenger transport.

ГИС-ОРИЕНТИРОВАННЫЕ ИНФОРМАЦИОННЫЕ СИСТЕМЫ

Сахаров С.В.

В статье дается классификация и описание основных возможных направлений применения геоинформационных систем. Приведены характеристики автоматизированных систем, а так же описание их интеграции с геоинформационными системами.

The article gives a classification and description of the main areas of possible application of geographic information systems. The characteristics of the automated systems, as well as a description of their integration with geographic information systems.

К ВОПРОСУ О РАЗРАБОТКЕ МОДУЛЯ ОРГАНИЗАЦИИ СЕТЕВЫХ ЭКСПЕРТИЗ В СППР О СТРАТЕГИИ РАЗВИТИЯ ОРГАНИЗАЦИИ

Ожогов Е.В.

В статье описаны основные моменты применения сетевых технологий в концепции разработки современных приложений. Показано взаимодействие основных участников экспертных опросов, а также преимущества сетевых экспертиз.

This article describes the highlights of networking technologies in the concept development of modern applications. Shows the interaction of the major participants in the expert interviews, as well as the benefits of networking expertise.

ПЛАНИРОВАНИЕ ИНВЕСТИЦИОННЫХ ПРОЕКТОВ С УЧЕТОМ РИСКОВ

Чернышева Т.Ю., Жуков А.Г.

Рассматривается вопрос управления рисками проекта. Предложено автоматизировать оценку риска проекта, математическая модель которой базируется на методе дерева решений. Расчет вероятности прогноза осуществляется методом экспертных оценок.

Discusses of risk management project. Proposed to automate the risk assessment project, a mathematical model which is based on the method of decision tree. The calculation of the probability forecast is carried out by peer review.

СОЗДАНИЕ СИСТЕМЫ ГРАФИЧЕСКИХ ПАРОЛЕЙ НА ОСНОВЕ ЦИФРОВЫХ ВОДЯНЫХ ЗНАКОВ

Шокарев А.В.

В статье рассматривается предложенный автором метод создания системы графического пароля с применением методов стеганографии, в частности использование цифровых водяных знаков для идентификации/аутентификации пользователей в различных системах телекоммуникаций. Использование предложенного метода позволяет пользователю быстрее запоминать пароли и увеличить стойкость систем идентификации/аутентификации к взломам злоумышленниками, а так же уменьшает время авторизации в системах.

In the article the author proposed a method to create a graphical password system using the methods of steganography, in particular the use of digital watermarking for identification / authentication of users in different systems of telecommunications. Using the proposed method allows the user to quickly and remembering passwords, and increase resistance system identification / authentication of malicious hacking, as well as reduces the authorization systems.

БЮДЖЕТИРОВАНИЕ В МАЛОМ БИЗНЕСЕ

Акулич Е.И.

В статье рассматривается проблема эффективности использования денежных средств в сфере малого бизнеса путем внедрения системы бюджетирования. Определяется цель, задачи и ожидаемые результаты от ее внедрения. Рассматриваются основные программные продукты для автоматизации данной системы.

The article considers the problem of efficient use of monetary assets by small enterprises through introducing the system of budgeting. The article defines the aim, the tasks and the results expected from implementation of the given system. The article also considers basic software products for automatization of the given system.

КОЛЕБАНИЯ ИНДЕКСА ММВБ НА ФОНДОВОМ РЫНКЕ

Бубин М.Н.

Исследование колебаний фондового индекса ММВБ проводилось при помощи математического метода Фурье-анализа. В работе приведены результаты вычислений. Установленные ритмические колебания индекса ММВБ могут в будущем сформировать общую теорию прогнозирования развития биржевого рынка.

Research of fluctuations of a share index of MICEX was done by means of a strict mathematical method of the Fure-analysis. In the work the results of calculations are presented. The established rhythmic fluctuations of an index of MICEX can from the general theory of forecasting of development of the exchange market in the future.

СТРУКТУРА СОСТАВЛЯЮЩИХ ПРЯМОГО МАТЕРИАЛЬНОГО ВОЗНАГРАЖДЕНИЯ ТРУДОВОЙ ДЕЯТЕЛЬНОСТИ РАБОТНИКОВ НАУЧНО-ТЕХНИЧЕСКОЙ СФЕРЫ

Борисова Н.М.

В работе предлагаются пути повышения материального положения работников НТС за счет диверсификации их труда в сторону увеличения творческой направленности и коммерциализации результатов их трудовой деятельности. Предлагаемый авторский подход к проблеме оплаты трудовой деятельности работников НТС, участвующих в коммерциализации на рынке новшеств (инноваций), предполагает разработку: структуры составляющих прямого материального вознаграждения трудовой деятельности работников НТС; экспертной системы оценки трудозатрат на создание интеллектуального товара разных видов; методики расчета стимулирующего вознаграждения в денежном выражении на основе трудозатрат после коммерциализации интеллектуального товара.

In work ways of increase of financial position of workers the expense of a diversification of their work towards increase in a creative orientation and commercialization of results of their labor activity are offered. The offered author's approach to a problem of payment of labor activity of workers participating in commercialization in the market of innovations, assumes development: structures of components of direct material compensation of labor activity of workers; expert system of an assessment of labor costs on creation of the intellectual goods of different types; design procedures of stimulating compensation in terms of money on the basis of labor costs after commercialization of the intellectual goods.

ДОБЫЧА ХРОМА И ПРОИЗВОДСТВО ПРОДУКЦИИ В КАЗАХСТАНЕ

Букаева А.Д.

Статья содержит обобщенный анализ добычи и экспорта минерально-сырьевой продукции в Республике Казахстан. В статье рассматриваются добыча хрома, перспективы развития отрасли и состояние рынка, прогноз производства и потребления хрома в мире. Статья представляет практический интерес для студентов, магистров, докторов, экспертов и менеджеров.

The article contains generalized analysis of extraction and export of mineral-raw production in the Republic of Kazakhstan. There is considered the chromium mining, development perspectives and market condition, production and consumption prognosis of chromium in the world. The article represents the practical interest for students, masters, doctors, experts and managers.

ВЫЯВЛЕНИЕ ЗАВИСИМОСТИ ПРИБЫЛИ ОТ УРОВНЯ СПРОСА НА ПРОДУКЦИЮ

Валиевская Л.В., Мусатова А.И.

Обоснована необходимость формирования ситуационных планов (прогнозов) прибыли от уровня спроса на продукцию. На основе проведенных маркетинговых исследований и анализа поступающих заказов составлены прогнозные варианты объемов продукции метизного производства, по которым осуществлялось нормативное моделирование технико-экономических и финансовых показателей.

The necessity of the formation of case plans (forecasts) of profit on the level of demand for products. On the basis of marketengovyh research and analysis of incoming orders made forward-looking versions of hardware production volumes of products for which regulatory modeling was carried out techno-economic and financial indicators.

СИНТЕЗ ЛИНЕЙНОЙ ИНТЕРВАЛЬНОЙ СИСТЕМЫ С МАКСИМАЛЬНОЙ РОБАСТНОЙ СТЕПЕНЬЮ АПЕРИОДИЧЕСКОЙ УСТОЙЧИВОСТИ

Гайворонский С.А., Езангина Т.А.

Разработана процедура выбора настроек линейного регулятора обеспечивающих максимальную степень аperiodической устойчивости системы с интервальными параметрами. В основу метода положены оценка корневых показателей качества: колебательности и робастной степени устойчивости с применением коэффициентного подхода. Используя метод нелинейного программирования, предложена методика синтеза линейного регулятора интервальной системы.

The procedure of selecting the settings of the linear controller to ensure the maximum degree of aperiodic stability of the system as an example. The method is based on assessments of the root of quality: the degree of oscillation and the robust stability with coefficient approach. The method used of nonlinear programming, the technique of synthesis of linear interval control system.

СЕТЕВОЙ ПОДХОД В СТРАТЕГИЧЕСКОМ УПРАВЛЕНИИ ВУЗОМ

Гресько А.А., Солодухин К.С.

В статье рассматривается сетевой подход в стратегическом управлении вузом. Согласно данному подходу вуз может рассматриваться как сеть взаимодействующих стейкхолдеров, в которой вуз играет роль посредника, способствующего эффективности ресурсного взаимодействия между его стейкхолдерами.

The network approach in strategic management of university is considered in the article. The university can be considered as a network of cooperating stakeholders in which the university plays a role of the intermediary promoting efficiency of resource interaction between its stakeholders according to the given approach.

ТАКТОВЫЙ ПОДХОД К НОРМИРОВАНИЮ ДЛИТЕЛЬНОСТИ ПРОИЗВОДСТВЕННЫХ ПРОЦЕССОВ

Гизатулин Р.А., Мусатова А.И.

Предлагается методика построения нормативной тактовой модели для нормирования длительности производственных процессов, операций, циклов и тактов, которые необходимы для обоснования нормативной, плановой и прогнозной производительности системы. Уточняется понятие «такт», «тактовый подход». Предлагается классификация тактов по группам и признакам. Рассматривается структуризация такта работы оборудования по элементам и микроэлементам. Приводится методика оценивания единого такта работы производственной системы на примере электросталеплавильного цеха.

A method of constructing a model for regulatory tempo rationing duration of production processes, operations, loops, and the rate needed to support the regulatory, planning and forecasting performance. Clarifies the concept of "temp", "tempo approach." The classification rates for groups and attributes. We consider structuring the rate of equipment on the elements and trace elements. The technique of estimating a single rate of the production system as an example of electric plant.

ИССЛЕДОВАНИЯ ИНТЕРНЕТ МАРКЕТИНГА В МАШИНОСТРОЕНИИ

Димитрова О.И., Ерохин П.В.

В статье рассмотрены основные понятия современного Интернет-маркетинга, который состоит из элементов традиционного маркетинга: продукта, цены, площадок продаж, seo-продвижения. Определена основная цель Интернет-маркетинга - получение максимального эффекта от посетителей сайта.

Рассмотрена политика Интернет-маркетинга Российского производителя деревообрабатывающего оборудования Производственной компании «Кедр» г. Новосибирска. Проведен анализ сайта Юргинского машиностроительного завода.

The article deals with the basic concepts of the modern Internet marketing, which consists of elements of traditional marketing: product, price, sales sites, seo promotion. The main objective of online marketing is defined - getting the best effect out of your visitors. We consider the policy of Internet marketing of Russian manufacturer of woodworking equipment of manufacturing company "Cedar" in Novosibirsk. Site analysis of Yurga Machine Building Plant has been done.

АНАЛИЗ ВНЕДРЕНИЯ ДИЗЕЛЬ-ГИДРАВЛИЧЕСКИХ ЭКСКАВАТОРОВ НА КАРЬЕРАХ КУЗБАССА

Дрыгин С.Ю., Кудик С.Ю.

Разнообразие залегания угольных пластов на карьерных полях Кузбасса обуславливает применение широкого спектра выемочно-погрузочного оборудования. Тенденция увеличения объемов ковша экскаваторов привела к ухудшению показателей качества добываемого угля. Решением данной проблемы явилось применение дизель-гидравлических экскаваторов, в том числе для селективной выемки угля. Практически полное отсутствие инфраструктуры для обслуживания и ремонта данной техники и незаинтересованность фирмы-производителя в безаварийной работе привели к высоким экономическим затратам на владение подобным оборудованием. Наиболее эффективным путем решения данной проблемы является создание системы защиты и мониторинга технического состояния с возможностью анализа технологических режимов работы экскаватора для выявления факторов, уменьшающих его надежность и коэффициент использования.

A variety types of coal layers on career fields of Kuzbass causes application of a wide spectrum taking-out and loading equipment. The tendency of increase in volumes excavator's ladle has led to deterioration quality of extracted coal indicators. The proper solution of the given problem was application a diesel engine-hydraulic excavators, used for selective coal dredging. Practically total infrastructure absence for given equipment service and repair and OEM disinterest in trouble-free operation have led to high economic expenses for this equipment possession. The most effective way to solve this problem is creation protection and technical condition monitoring system with possibility to analyze excavators technological operating modes for revealing of the factors reducing its reliability and operating ratio.

ЭКОНОМИКА ПРЕДПРИЯТИЙ ОПК, ПРОБЛЕМЫ, РЕШЕНИЯ

Есаулов В.Н.

В статье изложена современная ситуация в ОПК РФ. Исследованы действия рыночных механизмов в ОПК, проанализирован рост цен на военную продукцию, рассмотрены проблемы размещения государственного оборонного заказа и загрузки предприятий ОПК гражданской продукцией. Предложены меры по сокращению непроизводительных затрат по военной продукции, повышению уровня конкурентоспособности предприятий

ОПК, повышения качества продукции военного назначения. В статье предлагается переход на более современные методы планирования, отвечающие требованиям рыночной экономики.

The article reviews current state of the military industrial sector of the Russian Federation. The work of market mechanisms in the military industrial sector is studied, rise in prices for military goods is analyzed, the problems of government order placing and loading the military industrial enterprises with non-defense products are considered. The authors suggest measures to reduce dead expenses for military goods production, increase compatibility of the military industrial enterprises, improve the quality of military goods. The article suggests implementation of latest planning methods which meet the requirements of the market economy.

АКМЕОЛОГИЯ КАК ИДЕОЛОГИЧЕСКАЯ ОСНОВА СТРЕСС - МЕНЕДЖМЕНТА

Жданова О.Н.

В статье рассматривается проблема идеологической основы стресс-менеджмента в управленческой деятельности. Стресс-менеджмент в организации представлен как система взаимосвязанных направлений деятельности. Актуальность задачи заключается в формировании специалистов, соответствующих требованиям времени, и особенно управленцев новой генерации, способных решать задачи в обстановке перемен. В этих условиях большое значение приобретает акмеология как наука, исследующая закономерности организационно-управленческой деятельности, повышения эффективности технологий стресс-менеджмента, исследующая тормозящие факторы и способствующая развитию персонала[1].

The article considers the problem of the ideological basis of stress management of management activity. Stress management in an organization is represented as a system of interconnected fields of activity. The timeliness of the task is explained by the need of forming specialists meeting the modern requirements, especially new generation managers who are able to solve problems in the changing situation. Under the given condition large importance is acquired by acmeology as a science which studies the regularities of managerial activities, ways to improve the efficiency of stress management technologies, as well as the inhibiting factors and promoting personnel development.

ПРОБЛЕМЫ СОВРЕМЕННОГО ОБРАЗОВАНИЯ В РОССИИ

Косовец А.В.

Право на образование является одним из основных и неотъемлемых конституционных прав граждан Российской Федерации. Стране нужна программа подготовки кадров мирового уровня для ключевых отраслей экономики и государственного управления.

The right to education is one of the basic and inherent constitutional rights of citizens of the Russian Federation. The country needs a program of training personnel for the key branches of industry and public administration meeting the world standards.

КОРРУПЦИЯ В РОССИИ, ТЕНДЕНЦИИ И ИНДЕКС ВОСПРИЯТИЯ

Косовец А.В.

Что такое взятка знают все. Более того, она стала неотъемлемой частью нашей жизни. А вот как бороться с этим явлением до сих пор не решили. Монополизация экономики, ее концентрация в руках чиновников приводит к стремительному росту цен на товары и услуги, снижает уровень жизни граждан страны. Надо что-то делать. Хватит ждать. Коррупция превратилась в системную проблему и этой системной проблеме необходимо противопоставить системный ответ.

Everybody knows what a bribe is. Moreover, it has become an integral part of our life. But we still have not decided how to fight against it. Monopolization of economy, concentration of economic powers in the hands of bureaucrats causes rapid appreciation of prices for goods and services, reduce the living standard of our citizens. It's high time to do something about it. We can't wait any more. Corruption has become a systemic problem and we must come up with a systemic response to this problem.

ОСОБЕННОСТИ ИСПОЛЬЗОВАНИЯ БИЗНЕС-ПЛАНА КАК ИНСТРУМЕНТА ПЛАНИРОВАНИЯ ДЕЯТЕЛЬНОСТИ НА МАЛОМ ПРЕДПРИЯТИИ

Костенко О.В., Слестина Т.А.

В работе определено, что для повышения эффективности бизнеса предприятия и сохранения конкурентоспособности необходимы современные подходы к управлению. Показано, что одним из эффективных инструментов управления бизнесом является бизнес-планирование. Сделан вывод о том, что отказ от применения бизнес-планирования, при управлении предприятием, сопровождается колебаниями, ошибочными маневрами, несвоевременной переменной ориентации, являющимися причинами плохого состояния дел.

The article proves that modern approaches to management are necessary for increasing business effectiveness and maintaining enterprise competitiveness. It is demonstrated that business planning is one of effective tools of management. According to the article refuse from business planning in enterprise management will lead to fluctuations, wrong maneuvers, out-of-time changes in orientation, which in turn will worsen business situation.

МЕНЕДЖМЕНТ ПО МАКАРЕНКО

Холопова Л.А.

В статье соотносится образование и менеджмент на основе педагогической системы Макаренко. Подобная взаимосвязь в образовании способствует решению многих социальных проблем в условиях рыночной экономики.

In article formation and management on the basis of pedagogical system Makarenko corresponds. The similar interrelation in formation promotes the decision of many social problems in the conditions of market economy.

ПРОБЛЕМЫ МАШИНОСТРОИТЕЛЬНОЙ ПРОМЫШЛЕННОСТИ КЕМЕРОВСКОЙ ОБЛАСТИ

Лисачев А.Н.

В период рыночных реформ машиностроению Кузбасса пришлось пережить немало трудностей. Машиностроительная отрасль Кемеровской области никогда не выделялась своими размерами и значением для экономики субъекта Российской Федерации. Для горно-металлургического комплекса, химии, транспорта и строительства оно играло в первую очередь «прикладную» (вспомогательную) роль. До сих пор ситуация коренным образом не изменилась, однако остается надежда, что машиностроение станет одним из лидеров регионального развития.

One had to overcome a lot of difficulties during the period of reforming the machine building industry of Kuzbass. The machine industry of the Kemerovo region has never been significant in size or value for the economic agent of the Russian Federation. It played an “application” (auxiliary) part for the mining and smelting complex, chemical industry, transport and construction. The situation hasn't changed so far, but hopefully mechanical engineering will become one the leading industries of the region.

АКТУАЛЬНЫЕ ВОПРОСЫ СТРАТЕГИИ РОСТА РОССИЙСКОЙ ЭКОНОМИКИ

Лисачев А.Н.

Докризисная модель роста российской экономики исчерпала себя. России требуется разработка и реализация новой институциональной стратегии экономического роста. В противном случае российскую экономику ожидает кризис, который может развиваться по двум сценариям: первый – постепенное затухание темпов роста (продолжительная рецессия), переходящее в глубокий спад; второй – краткосрочный рост за счет финансовых «пузырей», заканчивающийся резкой и глубокой «кредитной ямой».

The model of growth pertaining to the period before the economic crisis is depleted. Russia is in need of designing and implementing a new institutional strategy of economic growth. Otherwise an economic crisis is in store for the Russian economy, and it may develop according to two scenarios, the first one includes gradual decay of the growth rates (prolonged decline) turning into deep recession; the other one may be a sort term growth at the expense of financial “empty vessels” leading to dramatic and strong dependence on credits.

КОНТУРЫ СТРАТЕГИЧЕСКОГО ПЛАНИРОВАНИЯ

Марчук В.И.

Основой стратегического планирования является выбор базовой стратегии - стратегии роста, стратегии стабилизации, стратегии выживания. Для выбора стратегии предприятия необходимо провести оценку существующей стратегии, которая предусматривает рассматривать организацию как открытую систему, характеризующуюся показателями внутренней и внешней эффективности, использовать общие и частные показатели, применять ситуационный подход к отбору критериальных показателей.

The basis of strategic planning is the choice of the main strategy - a strategy of growth, a strategy of stabilization, a strategy of survival. To choose an enterprise strategy it is necessary to estimate the existing strategy. It supposes considering an organization as an open system characterized by external and internal activity indexes, using general and special indexes, applying situational approach to selection of criteria indexes.

СОЦИАЛЬНОЕ ПАРТНЕРСТВО НА БАЗЕ ЮТИ ТПУ

Медведева И.В.

Для многих выпускников процесс трудоустройства осложняется отсутствием мотивации к труду, порождая у значительной части молодого поколения иждивенческое настроение. С другой стороны, работодатели не удовлетворены качеством подготовки работников, их профессиональной компетентностью, негативно оценивают профессиональные возможности выпускников ВУЗОВ: завышенная самооценка, неготовность решать конкретные практические задачи, принимать и брать на себя ответственность за решения.

For many graduates the process of getting a job is complicated by low work motivation which leads to welfare mentality. On the other hand the employers are not satisfied with the quality of the graduates' education, their professional competence and negatively assess the professional abilities of the higher school graduates: high self-esteem, unpreparedness for solving practical problems, accept responsibility for the decisions.

СТРУКТУРИЗАЦИЯ ИНФОРМАЦИОННЫХ ПОТОКОВ В ЛОГИСТИЧЕСКОЙ СИСТЕМЕ

Марчук В.И.

По мере распространения логистических систем всё большей мере стала ощущаться необходимость внедрения в практику логистических информационных систем, которые позволили бы органически объединить в единое целое все логистические подсистемы (логистику снабжения, торговли, сбыта, производственную ло-

гистику). Эти подсистемы, взаимодействующие посредством информационных потоков, образуют определенное информационно - логистическое поле.

As far as logistic systems are coming into use introduction of information logistic systems which would allow to incorporate all logistic sub-systems (logistics of provision, sales, production) into a unified whole becomes necessary. These sub-systems interacting by means of information flows make up a certain information logistic field.

РЫНОК ТРУДА В ИЗМЕНЯЕМЫХ УСЛОВИЯХ

Момот М.В.

Исследуются возможности ускорения реакции рынка труда на быстро изменяемый спрос. Приводится модель реагирования.

Possibilities of an acceleration of response of a labor market on quickly changeable demand are researched. The reaction model is given.

ОЦЕНКА СТОИМОСТИ ЕДИНИЦЫ ОБОРУДОВАНИЯ ПРИ МИНИМАЛЬНОМ ОБЪЕМЕ ИСХОДНОЙ ИНФОРМАЦИИ

Подзорова Е.А.

Оценка стоимости единицы оборудования выполняется при минимальном объеме исходной информации, когда различия между оцениваемым объектом и аналогом проявляются не только в значениях технических параметров, но и в дискретных характеристиках наличием или отсутствием тех или иных дополнительных устройств.

Estimation of cost of a unit of equipment is carried out at the minimum volume of initial information, when distinctions between estimated object and analog are shown, not only in values of technical parameters, but also in discrete characteristics by existence or lack of these or those additional devices.

МЕХАНИЗМЫ СТИМУЛИРОВАНИЯ ИННОВАЦИОННОГО РАЗВИТИЯ МАШИНОСТРОЕНИЯ КРАСНОЯРСКОГО КРАЯ

Мигунова М.И.

В данной статье рассмотрены основные механизмы инновационного развития машиностроительной отрасли, в которой сосредоточен основной инновационный потенциал Российской промышленности. Представлен обзор мер региональной инновационной политики. Выделены некоторые проблемы развития инновационной деятельности региона, включая отраслевой аспект.

The main mechanisms of innovative development of machine building are considered in the article. The measures of the regional innovation policy are overviewed. Some problems of innovation activity in the territory including the regional aspect are identified.

НОВЫЙ ВЗГЛЯД НА СТАРЫЕ ПРИНЦИПЫ

Сидорова О.П.

Первоначальной основой научного подхода к менеджменту были классические принципы управления, разработанные в начале 20-х годов прошлого века. Новые принципы, ориентированные на максимально возможное использование человеческих знаний и потенциала, не отменяют самые важные принципиальные положения классической школы. Но в современных условиях их использование отвечает требованиям века знаний и информации.

Classical management principles developed at the beginning of the 20th century were the primary basis of scientific approach to management. New principles oriented at maximal use of human knowledge and potential do not eliminate the most important statements of the classical theory. But nowadays their application should meet the requirements of knowledge and information century.

ЗАРУБЕЖНЫЙ ОПЫТ МОТИВАЦИИ И СТИМУЛИРОВАНИЯ ТРУДА

Сидорова О.П.

При разработке систем мотивации труда сегодня возникают определенные вопросы, за решением которых менеджеры предприятий зачастую обращаются к опыту зарубежных стран. Во всем многообразии методов и подходов к мотивации и организации труда условно можно выделить три модели: американскую, японскую, западноевропейскую. Знакомство с их специфическими чертами, несомненно, будет полезно специалистам, разрабатывающим соответствующие системы на отечественных предприятиях.

To solve problems which arise during development of work motivation systems managers often address to foreign experience. Amid diverse method and approaches to motivation, three models can be pointed out: American, Japanese, and West-European. Knowing their special features will be very useful to Russian specialists engaged in development of motivation systems in the domestic market.

ЭФФЕКТИВНОЕ СТРАТЕГИЧЕСКОЕ ПЛАНИРОВАНИЕ

Слистина Т.А., Костенко О.В.

В данной статье приводятся основы оценки эффективности стратегического планирования в организации. Стратегическое планирование является частью стратегического управления, которая представляет собой процесс выбора целей организации и путей их достижения. Эффективность стратегического планиро-

вания определяет сама организация путем проведения оценки внутренних сильных и слабых сторон организации, также проводят методическую оценку функциональных зон организации.

The article presents the basic principles for estimation of strategic planning effectiveness. Strategic planning is a part of strategic management which can be defined as a process of choosing the aims for an organization and the ways of reaching them. An organization is to estimate the effectiveness of strategic planning by itself through analysis of strong and weak points of the organization and estimation of the organization functional zones.

МЕТОД МОЗГОВОЙ АТАКИ

Слистина Т.А.

В данной статье рассмотрены основы применения этого метода, требования при его проведении и особенности анализа идей, выдвигаемых при проведении мозгового штурма. Метод мозгового штурма является оперативным методом решения проблемы на основе стимулирования творческой активности, при котором участникам обсуждения предлагают высказывать как можно большее количество вариантов решения.

In the article the first principles of applying brain storm method, requirements and special features of brain storm ideas analysis are considered. Brain storm is a very efficient problem solving method based on stimulation of creativity when the participants are asked to suggest as many ways of solving a problem as possible.

ИННОВАЦИОННАЯ СТРАТЕГИЯ МОНИТОРИНГА НАУКОЕМКОЙ ПРОДУКЦИИ

Тащиян Г.О.

Концепция автоматизированного мониторинга конкурентоспособности наукоемкой продукции (АМК НП) напрямую связана с инновационной стратегией предприятия.

The concept of automated monitoring of the competitiveness of high technology products (AMC TM) is directly related to the innovation strategy of the company

ФОРМИРОВАНИЕ СТРУКТУРЫ ГОРОДСКОГО ПРОМЫШЛЕННО-ИННОВАЦИОННОГО КОМПЛЕКСА НА ОСНОВЕ ЧИСТОГО ДЕНЕЖНОГО ПОТОКА ПРОМЫШЛЕННЫХ ПРЕДПРИЯТИЙ МОНОГОРОДА

Трифонов В.А.

Назначением данной статьи является ознакомление широкого инновационного сообщества (предпринимателей, руководителей предприятий, органов власти и других участников инновационной деятельности) с инновационным подходом к организации деятельности промышленных предприятий моногорода. Определена основа комплекса – чистый денежный поток по всем промышленным предприятиям.

The aim of the given article is to bring the innovation approach to management of a single-company town industry to the attention of broad innovative community (businessmen, company managers, authorities and other participants of innovation activities). The basis of the complex is defined as net cash flow in all industrial enterprises.

К ВОПРОСУ О РЕСТРУКТУРИЗАЦИИ УГОЛЬНОЙ ПРОМЫШЛЕННОСТИ КУЗБАССА

Соловенок И.С.

На основе широкого круга источников и литературы рассматриваются важные аспекты реструктуризации угольной промышленности Кузбасса. В статье представлены проблемы и пути выхода из кризисной ситуации в базовой отрасли экономики края. Особое внимание обращено на региональные особенности реформирования угольной промышленности во время перехода к рынку.

Based on a wide range of sources and literature important aspects of restructuring the coal mine industry of Kuzbass are considered. The paper presents issues and possible ways out of the crisis situation in the basic branch of industry of the region. Special attention is paid to the regional peculiarities of reforming the coal mining industry during the period of transition to market economy.

Секция 4: ЗАЩИТА ОКРУЖАЮЩЕЙ СРЕДЫ, БЕЗОПАСНОСТЬ И ОХРАНА ТРУДА НА ПРЕДПРИЯТИЯХ

ПРОГНОЗИРОВАНИЕ ПАРАМЕТРОВ ПРОИЗВОДСТВЕННОГО МИКРОКЛИМАТА И КОНЦЕНТРАЦИИ ВРЕДНЫХ ВЕЩЕСТВ В РАБОЧЕЙ ЗОНЕ ПРОМЫШЛЕННЫХ ПРЕДПРИЯТИЙ

Петрова А.В., Легконых А.Н., Тирицун Л.

Рассмотрена нестационарная трехмерная математическая модель тепло-массопереноса вредных веществ и избытков теплоты в рабочей зоне промышленных предприятий, способная учитывать как стационарные, так и передвижные источники загрязнения. В качестве количественной меры загрязнения воздуха использовались критериальные коэффициенты $k_{\zeta}(\tau)$, $T_{\zeta}(\tau)$.

We considered nonstationary three-dimensional mathematical model of heat and mass transfer of harmful substances and excess heat in the working area of industrial enterprises, that can take into account both stationary and mobile sources of pollution. The criterion coefficients $k_{\zeta}(\tau)$, $T_{\zeta}(\tau)$ are used as a quantitative measure of air pollution.

ИЗУЧЕНИЕ МИКОТРОФНОСТИ PINUS SIBIRICA DU TOUR ДЛЯ РАЗРАБОТКИ ИННОВАЦИОННОЙ ТЕХНОЛОГИИ СОХРАНЕНИЯ ЛЕСНОГО ФОНДА ЗАПАДНОЙ СИБИРИ

Вайшла О.Б., Семенова А.М., Комлева Е.В.

Изучена микотрофность подроста сосны сибирской в подзоне южной тайги Томской области. Приведены основные морфотипы эктомикориз, идентифицированы Tomentella laterita, Suillus granulatus, Suillus sibiricus, Cortinarius sp., Rhizogogon sp. Дисперсионный анализ показателей «число микориз, индекс микоризации» и возраста подроста Pinus sibirica Du Tour выявил недостоверное влияние организованных факторов.

The mycotrophy of Pinus sibirica Du Tour understory in south taiga subzone of Tomsk region is studied. Main morphotypes of ectomycorrhiza are shown, Tomentella laterita, Suillus granulatus, Suillus sibiricus, Cortinarius sp., Rhizogogon sp. are identified. Dispersion analysis of the parameters "the number of mycorrhizas, index of mycorrhization" and the age of Pinus sibirica Du Tour understory appeared not authentic influence of organized factors.

ИЗУЧЕНИЕ СВЯЗИ КОНСТРУКТИВНЫХ ОСОБЕННОСТЕЙ ЦИКЛОННЫХ АППАРАТОВ С ИХ АЭРОДИНАМИЧЕСКИМИ ХАРАКТЕРИСТИКАМИ И ЭФФЕКТИВНОСТЬЮ ПЫЛЕУЛАВЛИВАНИЯ

Булыгин Ю.И., Абузаров А.А., Панченко О.С.

Проведены сравнительные экспериментальные исследования и установлена связь между формой циклонных аппаратов и их аэродинамическими свойствами. Показано, что у циклонов с обратным конусом аэродинамические характеристики лучше, чем у цилиндрических аппаратов. Намечены пути дальнейших исследований по установлению влияния конструктивных параметров на их эффективность.

Comparative experimental studies were conducted and connection between the form of cyclone apparatus and their aerodynamic properties had established. It's

shown that aerodynamic properties of the cyclones with a reverse cone are better than in the cylindrical apparatus. Ways for further research on establishing the influence of constructive parameters of the cyclone apparatus on their effectiveness are planned.

ОПРЕДЕЛЕНИЕ ЭМИССИИ ЛЕТАЮЩИХ ИНГРЕДИЕНТОВ С ОТКРЫТОЙ ПОВЕРХНОСТИ ОБЪЕКТОВ ОЧИСТНЫХ СООРУЖЕНИЙ

Алексеев Н.А.

Предлагается методология определения содержания загрязняющих веществ над открытой водной поверхностью для расчета выбросов в атмосферный воздух с объектов очистных сооружений.

Proposes a methodology for determining the content of pollutants over the open water on the surface for the calculation of air emissions from the treatment plant facilities.

О ПЛАТЕ ЗА НЕГАТИВНОЕ ВОЗДЕЙСТВИЕ НА АТМОСФЕРНЫЙ ВОЗДУХ

Алексеев Н.А.

Рассматривается проблема расчета платежей за негативное воздействие на атмосферный воздух. Обсуждается сложившаяся современная практика определения размера платежей за выбросы загрязняющих веществ и предлагается усовершенствование системы начисления платежей.

The problem of calculating payments for negative impact on the air. We discuss the prevailing current practice of determining the amount of payments for pollutant emissions and improving the system proposed charging fees.

ИССЛЕДОВАНИЕ ВЛИЯНИЯ НИТРОЗОДИМЕТИЛАМИНА БИОХИМИЧЕСКИЕ ПОКАЗАТЕЛИ КРЫС

Ахмеджанов Р.Р., Алейник А.Ю.

Компонент ракетного топлива диметилгидразин характеризуется крайней нестойкостью, что приводит к его трансформации в различные токсичные продукты. Одним из таких продуктов распада является нитрозодиметиламин проявляет выраженные экотоксические свойства по отношению к различным видам животных и растительных организмов. Целью настоящего исследования явилось изучение влияния нитрозодиметиламина на биохимические показатели крови крыс. В экспериментах на животных выявлены существенные патологические изменения биохимических показателей крови экспериментальных животных под влиянием нитрозодиметиламина.

A component of rocket fuel is characterized by extreme instability of dimethylhydrazine, which leads to its transformation into a variety of toxic products. One of these decay products of NDMA exhibits a pronounced ecotoxic properties with respect to various kinds of animals and plants. The aim of this study was to investigate the effect of NDMA on biochemical blood parameters in rats. In experiments on animals showed significant pathological changes in blood biochemical parameters of experimental animals under the influence of NDMA.

ОСНОВНЫЕ ТЕХНОЛОГИИ ПЕРЕРАБОТКИ АВТОМОБИЛЬНЫХ ПОКРЫШЕК

Валуев Д.В.

В данной статье, проанализирована проблема переработки изношенных автомобильных шин и вышедших из эксплуатации резинотехнических изделий, что имеет большое экологическое и экономическое значение для всех развитых стран мира. Невосполнимость природного нефтяного сырья диктует необходимость использования вторичных ресурсов с максимальной эффективностью, т.е. в место гор мусора мы могли бы получить новую для нашего региона отрасль промышленности - коммерческую переработку отходов. В данной ра-

боте представлен обзор способов и технологий утилизации автомобильных шин в мире и направления использования отходов в виде дисперсных материалов.

This article analyzes the problem of recycling of used automobile tires and emerged from the operation of mechanical rubber goods, which is of great ecological and economic importance for all developed countries. Irreplaceable natural crude oil requires the use of secondary resources with maximum efficiency, ie mountains of garbage in a place we could get a new region for our industry - commercial recycling. This paper presents an overview of methods and technologies for recycling automobile tires in the world and uses of waste in the form of dispersed materials.

СВАРОЧНЫЙ АЭРОЗОЛЬ И ПУТИ МИНИМИЗАЦИИ ЕГО ВЛИЯНИЯ НА ОКРУЖАЮЩУЮ СРЕДУ

Деменкова Л.Г.

В статье приводится описание механизма образования сварочного аэрозоля и данные по количественному и качественному составу его твёрдой составляющей в зависимости от различных факторов. Отмечается влияние сварочного аэрозоля на организм сварщика.

In article is resulted the description of the mechanism of formation and the data on quantitative and qualitative structure of its depending on various factors. Influence welding aerosol on an organism of the welder is marked.

ПЕРСПЕКТИВЫ ИНТЕГРАЦИИ ЕДИНОЙ ГОСУДАРСТВЕННОЙ СИСТЕМЫ ПРЕДУПРЕЖДЕНИЯ И ЛИКВИДАЦИИ ЧРЕЗВЫЧАЙНЫХ СИТУАЦИЙ (РСЧС) И СИСТЕМЫ ГРАЖДАНСКОЙ ОБОРОНЫ (ГО) В РОССИЙСКУЮ СИСТЕМУ ГРАЖДАНСКОЙ ЗАЩИТЫ (РСГЗ)

Воронов В.Т.

Рассматривается проблема интеграции системы гражданской обороны (ГО) и единой государственной системы предупреждения и ликвидации чрезвычайных ситуаций (РСЧС) в Российскую систему гражданской защиты (РСГЗ). Это не произвольно сконструированное образование, а объективно существующая реальность. Принцип единства теории и практики является необходимым условием успешной интеграции РСЧС и ГО в РСГЗ на всех уровнях.

The problem of integration of civil defense and a unified state system of prevention and emergency response to the Russian system of civil protection. This is not an arbitrarily constructed education as an objectively existing reality. The principle of the unity of theory and practice is a prerequisite for the successful integration of civil defense and a unified state system of prevention and emergency response to the Russian system of civil protection at all levels.

ОЦЕНКА ПРАВИЛЬНОСТИ ОПРЕДЕЛЕНИЯ НЕФТЕПРОДУКТОВ В СТОЧНЫХ ВОДАХ РАЗЛИЧНЫМИ МЕТОДАМИ

Кондратенко Ю.А.

Дан обзор методик определения нефтепродуктов (НП) в воде. Проанализированы возможности расхождения данных различными методиками из-за несоответствия между анализируемыми НП и стандартными образцами.

A review of methods for determining petroleum products (NP) in water. The possibilities of different methods of data discrepancies due to the mismatch between the NP and analyzed standard samples.

ПРОБЛЕМА ЗАРАЖЕНИЯ ОКРУЖАЮЩЕЙ СРЕДЫ ИНВАЗИОННЫМИ ЭЛЕМЕНТАМИ ПАРАЗИТОВ И ЕЁ ЗНАЧЕНИЕ В РАСПРОСТРАНЕНИИ СОЦИАЛЬНО ОПАСНЫХ ЗАБОЛЕВАНИЙ ЧЕЛОВЕКА

Маниковская Н.С.

В работе проведен анализ основных источников заражения окружающей среды инвазивными элементами (яйцами, цистами и др.) некоторых социально опасных паразитарных заболеваний. Приведены данные по контаминации цистами простейших и яйцами гельминтов на территории различных регионов Российской Федерации и стран СНГ. Показана значимость постоянного контроля за санитарно-паразитологическим состоянием сточных и поверхностных вод, почвы и мест скопления большого количества домашних и промысловых животных.

Summary. In an analysis of the main sources of contamination of environment invasive items (eggs, cistami, etc.) of some socially dangerous parasitic diseases. Lists information on contamination of cistami protozoa and helminthes eggs in different regions of the Russian Federation and the CIS countries. The importance of constant control over sanitary-parazitologicheskim condition waste and a surface water, soil and places of a congestion of a considerable quantity of house and trade animals is shown.

ВОПРОСЫ ЭКОЛОГИИ В ПРОЦЕССЕ ОБУЧЕНИЯ ФИЗИКЕ

Полицинский Е.В.

В статье рассмотрены возможности использования межпредметных связей физики, экологии и безопасности жизнедеятельности, даны методические рекомендации по их реализации в учебном процессе.

The paper considers the opportunities of using interdisciplinary ties of physics, ecology and safety, methodical recommendations of their use in the teaching process are given.

ПЕРСПЕКТИВЫ ИСПОЛЬЗОВАНИЯ МОБИЛЬНЫХ РОБОТОВ ДЛЯ ПРОВЕДЕНИЯ СПАСАТЕЛЬНЫХ РАБОТ

Пеньков А.И.

21 век – век развития высокоточных технологий, промышленных нанотехнологий и инноваций. Бурное развитие промышленных объектов, связанных с использованием атома, переработки опасных химических и биологических веществ, в результате ошибок человека, износа технологического оборудования, угрозы совершения теракта или природного стихийного бедствия может привести к аварии на техногенном объекте, влекущая за собой массовую гибель людей и даже экологическую катастрофу. Одной из особенностей техногенной катастрофы является её случайность (тем самым она отличается от терактов). Однако подобно природным, техногенные катастрофы могут вызвать панику, транспортный коллапс, массовую гибель людей.

Роботизация поисково-спасательных работ, обезвреживание взрывоопасных предметов, выполнение задач по разведке и контролю за обстановкой в зонах радиационного и химического заражения, спасение пострадавших – это перспектива развития и будущее роботостроения.

21 - the age of high-technology, nanotechnology and industrial innovation. The rapid development of industrial facilities associated with the use of the atom, the handling of hazardous chemical and biological agents as a result of human error, depreciation of technological equipment, threats of terrorist attack or natural disaster can lead to an accident on the man-made objects, entailing massive loss of life, and even environmental catastrophe. One of the features of man-made disaster is its randomness (and thus it differs from the terrorist attacks). However, like the natural, man-made disasters can cause a panic, traffic jams, massive loss of life.

Robotics search and rescue, explosive ordnance disposal, the tasks of exploration and monitoring of the situation in the areas of radiation and chemical contamination, the salvation of the victims - a developmental perspective and the future of robotics.

ИЗМЕНЕНИЕ ХИМИЧЕСКОЙ АКТИВНОСТИ УГЛЯ ПОСЛЕ ОБРАБОТКИ

Портола В.А., Луговцова Н.Ю., Галсанов Н.Л.

Процесс добычи угля в шахтах сопровождается образованием в выработанном пространстве скопления горючего материала, при окислении которого выделяется тепло. При поступлении необходимого количества воздуха и создании благоприятных по теплообмену с окружающей средой условий развивается процесс самовозгорания, приводящий к возникновению подземного эндогенного пожара. Основную опасность для развития процесса самовозгорания представляют теряемые в выработанном пространстве шахт скопления угля и угольной пыли, образующиеся при оседании пыли выносимой из забоя потоками воздуха.

The process of coal mining is accompanied by formation of clusters in the goaf of inflammable material, the oxidation of which generates heat. When you receive the required number of air and creating favorable for heat exchange with the environment conditions of the process of developing self-ignition, leading to the emergence of endogenous underground fire. The main risk for the development of a process of spontaneous combustion are lost from the goaf coal mines and coal accumulations of dust formed in the settling dust brought from bottom currents of air.

ДИНАМИКА ИЗМЕНЕНИЯ ХИМИЧЕСКОЙ АКТИВНОСТИ УГЛЯ ПОСЛЕ ОБРАБОТКИ

Портола В.А., Торосян Е.С.

Самовозгорание породных отвалов наносит огромный ущерб окружающей природе, угрожает здоровью и жизни людей из-за выделения большого количества токсичных газов, а также повышения температуры воздуха и горных пород. Образующиеся при самовозгорании угля и углесодержащих пород такие токсичные газы, как оксид углерода, сероводород, сернистый ангидрид и т.п., распространяются на большие расстояния, нередко достигают рабочих и жилых зон, превышая предельно допустимые концентрации. Кроме того, эндогенные пожары могут инициировать воспламенения и взрывы горючих газов и угольной пыли. На горящих породных отвалах возможны взрывы за счет интенсивного парообразования в случае попадания воды в образующиеся раскаленные полости. Такие случаи регистрировались при тушении горящих породных отвалов водой, после дождей и интенсивного таяния снега.

Spontaneous combustion waste dumps causes great damage to the natural environment, threatening the health and lives of people because of the release of large amounts of toxic gases, as well as increases in air temperature and rocks. Formed by the spontaneous combustion of coal and coal-bearing rocks of toxic gases such as carbon monoxide, hydrogen sulfide, sulfur dioxide, etc., are distributed over long distances, often reach the workers and residential areas, exceeding the maximum permissible concentration. In addition, endogenous fires can initiate ignition and explosion of combustible gases and coal dust. On the burning waste dumps are possible explosions due to intense evaporation in the event that the water formed in the hot cavity. Such cases were recorded during fire burning waste dumps water after rains and intensive snow melting.

КРИТЕРИИ ОЦЕНКИ КАЧЕСТВА ВОДНЫХ ОБЪЕКТОВ ГОРНОПРОМЫШЛЕННЫХ РАЙОНОВ

Торосян В.Ф., Журавлев В.А.

Количественный (ресурсный) и качественный аспекты определяют проблему состояния поверхностных вод горнопромышленных районов.

Оценка количественных аспектов водных ресурсов горнопромышленных районов (в том числе их загрязнения) преследует две цели:

- оценку возможности водных ресурсов для удовлетворения потребностей планируемой деятельности;

- оценку последствия возможного изъятия части водных ресурсов и загрязнения оставшихся ресурсов для других предприятий и жизнедеятельности населения.

Качественные критерии оценки водных объектов горнопромышленных районов разделяются на группы:

- гидрохимические, гидрофизические, гидробиологические и микробиологические показатели;
- обобщенные числовые индексы качества воды, индексы загрязненности воды;
- индикационные критерии качества воды.

Quantitative (resource) and qualitative aspects determine the problem of surface water condition in mining areas.

Estimation of quantitative aspects of water resources (as well as their pollution) in mining areas pursues two objectives:

- estimation of water resources quantity needed for planned work;
- estimation of consequences after possible water decrease and pollution of water remainders that are used by other enterprises and residential population.

Quality criteria of estimation of water resources in mining areas can be divided into three groups:

- hydro-chemical, hydro-physical, hydro-biological and micro-biological indicators;
- generalized numerical indexes of water quality and water pollution;
- indication criteria of water quality.

АНАТОМО-ФИЗИОЛОГИЧЕСКИЕ ОСОБЕННОСТИ ПОДРОСТКОВ 15-17 ЛЕТ

Егерь Д.В.

Рассматриваются анатомические и физиологические изменения подростков занимающихся спортом. Различия развития некоторых физических качеств у юношей и девушек.

We consider the anatomical and physiological changes in young athletes. Differences of some of the physical qualities of the boys and girls.

ФИЗИЧЕСКАЯ КУЛЬТУРА РАБОТНИКОВ УМСТВЕННОГО ТРУДА 30-40 ЛЕТ В СОВРЕМЕННОМ ОБЩЕСТВЕ

Мясоедов Ю.В.

В современном обществе наблюдается резкая тенденция снижения двигательной активности и физической подготовленности у людей. Таким образом, научно-технический прогресс, наряду с улучшением условий жизни и работы в современном обществе, создает тенденцию к ухудшению здоровья человека. Поэтому в жизни человека двигательная активность должна занимать то место, которое согласуется с условиями его профессиональной, бытовой и прочих сторон жизнедеятельности.

In modern society the sharp tendency of decrease in impellent activity and physical readiness at people is observed. Thus, scientific and technical progress, along with improvement of living conditions and works in it is modern society, creates a tendency to deterioration of health of the person. Therefore in human life impellent activity should take that place which will be coordinated with conditions its professional, household and the other parties of activity.

«РАСТЯЖКА» ЖЕНЩИН 35-55 ЛЕТ НА ФИТБОЛЕ

Счастливцева И.В.

В последнее время возрастает роль физических упражнений в укреплении здоровья, профилактике различных заболеваний, организации досуга, продлении жизни и творческой активности. В этой связи появляются новые виды оздоровительных занятий, которые пользуются популярностью среди детей и доступны пожилым людям.

Recently, the role of exercise in health promotion, prevention of various diseases, recreation, prolonging life and creative activity. In this regard, there are new types of recreational activities that are popular among children and the elderly are available.

К ВОПРОСУ ОБ ИССЛЕДОВАНИИ УСТОЙЧИВОСТИ ОБЪЕКТОВ ЮТИ ТПУ

Фарберов В.Я.

Рассматриваются вопросы исследования устойчивости объектов (типа – здания, сооружения образовательного учреждения) к опасным факторам пожара и на этой основе разрабатываются мероприятия по повышению их устойчивости.

Stability issues of objects (such as buildings, educational institution constructions) to dangerous factors of fire are considered and measures to increase their stability are developed.

ЭКОЛОГИЧЕСКИЙ АСПЕКТ ГЕОТЕХНОЛОГИЙ

Спирин Э.К.

Согласно традиционным взглядам [1] геотехнология (ГТ) – это наука, изучающая условия, средства и способы разработки твердых полезных ископаемых путем перевода их на месте залегания или складирования в подвижное состояние с последующим извлечением целевых компонентов из продуктивных флюидов. Данное определение не содержит условия экологической чистоты технологических процессов. И это не случайно. В настоящее время при ГТ – получении металлов исходят, в первую очередь, из экономических соображений. В результате пренебрежения экологическим аспектом в практику геотехнологии внедряют рискованные решения, которые могут в конечном итоге вызвать экологические аварии.

According to traditional views [1] geotechnology - the science that studies the conditions, ways and means of development of solid minerals by transferring them to the place of occurrence, or storage in a mobile state, followed by extraction of target components of the productive fluid. This definition does not include provisions for environmental clean processes. This is no accident. At present Geotechnological obtaining metals come primarily from economic considerations. As a result of neglect of environmental considerations in geotechnology adopting risky decision that could eventually cause environmental disaster.

ЭЛЕКТРОМАГНИТНОЕ ИЗЛУЧЕНИЕ

Шадский С.В.

Развитие общества и научно – технического прогресса неразрывно связано с формированием многочисленных техногенных факторов, оказывающих неблагоприятное воздействие на здоровье человека и экосистему.

Community development and scientific - technical progress is inextricably linked with the formation of numerous man-made factors that have adverse effects on human health and the ecosystem.

Секция 5: ПЕРЕДОВЫЕ ТЕХНОЛОГИИ И ТЕХНИКА ДЛЯ АГРОПРОМЫШЛЕННОГО КОМПЛЕКСА И РАЗРАБОТКИ НЕДР

TRACING OF THE DEFUNCT CANOPIC NILE BRANCH USING GEOELECTRICAL RESISTIVITY DATA AROUND ITAY EL-BAROUD AREA, NILE DELTA, EGYPT

Ghazala, H., Al-Sayed, E., El-Qady, G., Khozyam, A. and Shaaban, H.

Around the Nile Delta Branches, the ancient settlements had been created and left their remains to be good witness for the paleoenvironment during the Holocene time. Therefore, tracing of the defunct Canopic branch and its distributaries as well as associated environments are of great importance. Using a Schlumberger electrode configuration, well distributed forty-four vertical electrical resistivity soundings (VES's) were acquired. The 1-D modeling technique was applied to estimate the depth and the apparent resistivity of the interpreted geoelectrical units.

The geoelectric cross-sections and slice maps discriminate the Upper Quaternary sequence into three geoelectric units. The Holocene Nile mud is represented by two units; the agricultural root zone (Unit 1) that is underlain by relatively thick water saturated mud (Unit 2). The Upper Pleistocene sandy aquifer which is represented by irregular surface (Unit 3).

Two segments of defunct channels were traced out. The older channels are characterized by low sinuosity, compared with younger channels. This is probably attributed to river activity due to relatively low sea-level and much higher Nile discharge. The younger channels system is characterized by broad meanders, probably as a consequence of sea-level rise and gradient decrease since the Middle Holocene.

GEOPHYSICAL SURVEY FOR ARCHAEOLOGICAL PROSPECTION AROUND ITAY EL-BAROUD AREA, NILE DELTA, EGYPT.

Al-Sayed, E., El-Qady, G., El-Emam, A., Lethy, A. M. and Shaaban, H.

Around the Nile Delta branches, the ancient settlements had been created and left their remains to be good witness for the paleoenvironment during the Holocene time. Therefore, tracing of these remains and their associated environments are of great importance. The study area includes the Greek trading centre of Naukratis. The foundation of Naukratis along the western side of the former Canopic branch started at about the mid-seventh century B.C. The city was extinct about the beginning of the third century A.D. The archaeological site of Naukratis is now occupied by Kom Geif village. Integrated geophysical studies including magnetic and multi-frequency electromagnetic methods were conducted at Kom Geif village.

A pilot area was selected to carry out magnetic survey. The selected area is divided into two main sectors; sites A (100m X 20m in length) and site B (40m X 40m in length), respectively in 18 grids. Each grid is 10m X 20m and subdivided into a number of parallel traverses with spacing of 0.5 meter. The site A in the magnetic survey was selected to carry out a detailed electromagnetic survey. The surveyed site was designed in a grid pattern which has a dimension of 100m x 20m. In E-W direction, 20 zigzag profiles with 100 m length and 1m interval are carried out. The station interval along each line was 1 m.

Based on the interpretation of the acquired geophysical data, seven structures of possible archaeological interest (mud bricks) have been recognized in a relatively small area at the southern end of Kom Geif Lake. Further geoarchaeological studies are important to establish the nature, date, depth and state of preservation of these buried archaeological structures.

ВЛИЯНИЕ УГЛА НАКЛОНА ПОВЕРХНОСТИ ВЗАИМОДЕЙСТВИЯ ИСПОЛНИТЕЛЬНОГО ОРГАНА ГЕОХОДА С ПОРОДОЙ ЗАБОЯ НА ЕЁ НАПРЯЖЕННО-ДЕФОРМИРОВАННОЕ СОСТОЯНИЕ

Аксенов В.В., Беляков В.Ю., Костинцев И.К.

В статье предлагается новый подход к проектированию исполнительных органов горных машин, описывается изменение напряжений в породе забоя в зависимости от геометрических параметров поверхности взаимодействия исполнительного органа горной машины с породой.

In this paper we propose a new approach to the design of the executive bodies of mining machines, is described by the change of stresses in the rock face, depending on the geometrical parameters of the surface interaction of the executive body of the mining machine with the breed.

НЕОБХОДИМОСТЬ РАЗРАБОТКИ ИСПОЛНИТЕЛЬНОГО ОРГАНА ГЕОХОДА ДЛЯ РАЗРУШЕНИЯ ПОРОД СРЕДНЕЙ ПРОЧНОСТИ

Аксенов В.В., Хорешок А.А., Ананьев К.А.

Доказана необходимость обоснования конструктивных и силовых параметров исполнительных органов геоходов для разрушения пород средней крепости на основании анализа условий проходки горных выработок Кузбасса.

The article is proved the necessity of justification constructive and force parameters of geohods operating units to break rocks of medium strength based on analysis of rocks of the Kuzbass.

ОБ ОДНОМ КРИТЕРИИ ПРЕДЕЛЬНОГО СОСТОЯНИЯ ПРИВодОВ ДИЗЕЛЬ-ГИДРАВЛИЧЕСКОГО БУРОВОГО СТАНКА

Герике Б.Л., Герике П.Б.

Работа посвящена формированию критерия предельного состояния приводов дизель-гидравлического бурового станка по параметрам механических колебаний. На основании формирования по приведенным критериям спектральных опорных масок построены границы предупреждения и тревоги для вращателя дизель-гидравлического бурового станка DML-1250.

This work is devoted to a criterion of limit state drives diesel-hydraulic drilling rig on parameters of mechanical oscillations. On the basis of the criteria for the spectral mask team built the border warning and alarm for Rotator diesel-hydraulic drilling rig DML-1250.

ВИБРОДИАГНОСТИКА ГИДРАВЛИЧЕСКИХ БУРОВЫХ СТАНКОВ

Герике П.Б.

В статье рассматриваются вопросы диагностики дизель-гидравлических буровых станков по параметрам механических колебаний. Приведены примеры дефектов, выявленных при техническом диагностировании.

This article deals with the diagnosis of diesel-hydraulic drilling rigs on the parameters of mechanical oscillations. Examples of defects discovered during technical diagnosis.

РАСЧЕТ ТЕМПЕРАТУРНЫХ ПОЛЕЙ СИСТЕМЫ ОХЛАЖДЕНИЯ ПРОХОДЧЕСКОГО КОМБАЙНА КПО-50

Воробьев А.В., Анучин А.В., Валеев А.А.

Произведено исследование температурных полей в гидробаке проходческого комбайна КПО-50 при использовании трубчатого теплообменника. По результатам расчетов даны рекомендации по усовершенствованию конструкции теплообменника.

Temperature patterns in the hydraulic reservoir of the road-header КПО-50 with use of tube heat exchanger are studied. Recommendations for improvement of the heat exchanger design are given on the base of engineering design.

РЕЗУЛЬТАТЫ МОДЕЛИРОВАНИЯ ОБРАЗОВАНИЯ ОСКОЛКОВ КИМБЕРЛИТОВОЙ РУДЫ В УСЛОВИЯХ УСТУПНОГО РАЗРУШЕНИЯ

Герике Б.Л., Герике П.Б.

Разработанная модель образования осколков разрушаемого материала позволила исследовать напряженно-деформированное состояние, формирующееся в массиве под лезвием дискового скалывающего инструмента, и явилась предпосылкой для установления качественных и количественных характеристик объемов крупных осколков.

The developed model fragmentation undermined material allowed stressed-deformed state, emerging in the array under the blade disk tool, and has been a prerequisite to establish qualitative and quantitative characteristics of large fragments.

ОПРЕДЕЛЕНИЕ ДИНАМИЧЕСКИХ ХАРАКТЕРИСТИК ВЕНТИЛЯТОРА ГЛАВНОГО ПРОВЕТРИВАНИЯ

Герике Б.Л., Шахманов В.Н.

Работа посвящена исследованию формирования механических колебаний в системе вентиляционной установки с осевым вентилятором главного проветривания. Получены зависимости, пригодные для построения амплитудно-частотных характеристик для конкретных конструкций вентиляторов главного проветривания, которые могут быть использованы для идентификации причин возникновения колебаний при диагностическом их обследовании.

The work is devoted to the study of mechanical ventilation system in axial fan installation main ventilation. Received, suitable for construction of amplitude-frequency characteristics for specific designs of the main ventilation fan that can be used to identify the causes of the fluctuations in their diagnostic survey.

ОБОСНОВАНИЕ ПАРАМЕТРОВ ВХОДНОЙ ЧАСТИ ФИЛЬБЕРЫ МАШИНЫ ДЛЯ ПРОИЗВОДСТВА ОКУСКОВАННОГО ТОРФЯНОГО ТОПЛИВА

Епифанцев К.В., Михайлов А.В., Гладкий А.В., J.-U. Repkel

В данной статье рассмотрены и обоснованы параметры выбора рациональной формы входной части формы матрицы машины для окускования торфяного топлива. Произведён расчёт напряжений, возникающих в корпусе машины с помощью симуляционной среды YADE по методу дискретных элементов (DEM).

Parameters for choice of the rational form of the die inlet side of the matrix for the peat lumping machine are considered and justified. Calculation of stresses in the body of the machine has been performed in simulation environment YADE by using of the discrete element method DEM.

ОЦЕНКА ВОЗМОЖНОСТИ ПРИМЕНЕНИЯ РЕДУКТОРНОГО ПРИВОДА В ТРАНСМИССИИ ГЕОХОДА

Ефременков А.Б., Блащук М.Ю., Тимофеев В.Ю.

Рассмотрены варианты использования в трансмиссии геохода электродвигателей, гидромоторов и различных видов механических передач с вращательным движением. Приведены кинематические схемы трансмиссии и рассмотрены их особенности.

Variants of application of electric motors, hydro motors and various gears in geohod transmission are examined. Gearing diagrams of transmission are given and their characteristics are considered.

ОПТИМИЗАЦИЯ ПАРАМЕТРОВ ОДНОКОВШОВЫХ ЭКСКАВАТОРОВ ДЛЯ ПОВЫШЕНИЯ ИХ КАЧЕСТВА НА СТАДИИ ПРОЕКТИРОВАНИЯ

Зыков П.А.

В данной статье предложен новый подход к проектированию одноковшовых экскаваторов, который заключается в оптимизации их параметров с целью повышения качества и основывается на системном подходе. Предложена математическая модель оптимизации параметров карьерных одноковшовых экскаваторов и ее оптимальное решение, а также результаты синтеза оптимальных параметров.

In this paper we propose a new approach to design shovels, which is the optimization of their parameters in order to improve the quality and based on a systems approach. A mathematical model of optimization parameters quarry shovels and its optimal solution, and the results of synthesis of optimal parameters.

ИССЛЕДОВАНИЕ И ДИАГНОСТИКА СТРУКТУРЫ МАССИВОВ ПОРОД ПРИ ОТБОРЕ КЕРНА (В ПРОИЗВОДСТВЕННОЙ И СОЦИАЛЬНОЙ СФЕРЕ)

Казанцев А.А.

Рассмотрено новое направление в исследовании внутренней структуры образцов горных пород без использования механических воздействий – компьютерный рентгеноструктурный анализ (томограмма керна). Приведены общие сведения о методе.

A new way of testing of internal structure of rock samples without mechanical impacts is considered. General information on the method of computer-assisted x-ray structural assay (core sample scan) is given.

НОВЫЕ КОНСТРУКТИВНЫЕ И РЕЖИМНЫЕ ПАРАМЕТРЫ ИСПОЛНИТЕЛЬНОГО ОРГАНА ПРОХОДЧЕСКОГО КОМБАЙНА ИЗБИРАТЕЛЬНОГО ДЕЙСТВИЯ

Нестеров В.И., Маметьев Л.Е., Хорешок А.А., Борисов А.Ю.

Раскрыта сущность новых конструктивных решений по реализации режимов разрушения, дробления негабаритов и погрузки горной массы двухкорончатым исполнительным органом проходческого комбайна избирательного действия.

The essence of new constructive decisions on realization of modes of destruction, crush of lumps and loadings of mined rock by double heads an agency of road heading machine of selective action is opened.

ИННОВАЦИОННАЯ ДЕЯТЕЛЬНОСТЬ К(Ф)Х В СОВРЕМЕННЫХ УСЛОВИЯХ

Счастливая Н.В.

Статья посвящена развитию новых направлений инновационной деятельности крестьянских (фермерских) хозяйств для преодоления деиндустриализации и деинтенсификации в сельском хозяйстве. Особое внимание уделено кооперации, образованию на селе активных инвестиционно-инновационных зон и созданию аграрного кластера.

Article is devoted to development of the new directions of innovative activity of farms for deindustrialization and deintensifikatsiya overcoming in agriculture. The special attention is given to cooperation, education on the village of active investment and innovative zones and to creation of an agrarian cluster.

РЕЗУЛЬТАТЫ ОБРАБОТКИ ДАННЫХ ЭКСПЕРИМЕНТАЛЬНЫХ ИССЛЕДОВАНИЙ ТОЧЕНИЯ НАПЛАВЛЕННОЙ ПОВЕРХНОСТИ СТАТИСТИЧЕСКИМИ МЕТОДАМИ

Валентов А.В., Коноводов В.В.

В работе приведены результаты статистической обработки экспериментальных данных при точении наплавленной поверхности специально подготовленными резами, а именно использовались резы с твердым сплавом КНТ16 и ТН20, паянным на авторский железоуглеродистый припой.

In the work statistical data of experiments on turning of weld surface with specially improved cutting tools are given. Hard-alloy KHT16 and TH20 cutting tools were used soldered with author's iron-carbon solder alloy.

ПРЕДВАРИТЕЛЬНАЯ ОЦЕНКА СОСТОЯНИЯ ДВС ПО ПОКАЗАТЕЛЯМ ВИБРАЦИИ

Корчуганова М.А., Сырбаков А.П.

Исследованы некоторые направления в области технической диагностики машин. Рассмотрены основные аспекты диагностики механизмов машин по виброакустическим сигналам. Приведена оценка метода виброакустической диагностики ДВС. На базе переносного персонального компьютера предложен переносной диагностический комплекс для предварительной оценки состояния механизмов ДВС по параметрам виброакустического сигнала. Для технической оценки ДВС предложена схема диагностики механических компонентов по параметрам вибрации.

Some areas of technical diagnostics of machines are studied. General aspects of vibro-acoustic signal diagnostics of machine components are considered. Estimation of the vibro-acoustic diagnostics of ICE is given. A mobile diagnostics system, on the base of a laptop, for tentative estimation of ICE compounds by means of vibro-acoustic signals is suggested. An outline of vibro-acoustic diagnostics of mechanical components for engineered estimation of ICE is suggested.

ОБОСНОВАНИЕ РЕГИОНАЛЬНОЙ СТРУКТУРЫ И ИНФОРМАЦИОННОЙ СИСТЕМЫ ТЕХНИЧЕСКОГО СЕРВИСА В АГРОПРОМЫШЛЕННОМ КОМПЛЕКСЕ (АПК) СИБИРИ

Привалов П.В., Ретюнский О.Ю.

Рассмотрены задачи и пути развития информационных систем технического сервиса АПК. Objects and development trends of information systems for routine maintenance in agribusiness are considered.

РЕМОНТНО-ОБСЛУЖИВАЮЩАЯ БАЗА ПРЕДПРИЯТИЯ КАК СИСТЕМА МАССОВОГО ОБСЛУЖИВАНИЯ ПАРКА СТРОИТЕЛЬНЫХ И ДОРОЖНЫХ МАШИН

Привалов П.В., Чернухин Р.В.

Структура ремонтно-обслуживающей базы рассмотрена, как многоканальная система массового обслуживания. Приведены показатели эффективности парка строительных и дорожных машин.

Structure of the mechanical-repair and service base is considered as a multi-channel mass service system. Efficiency ratings of the construction and road-making machine company are given.

ГАЗООБРАЗНЫЕ ВИДЫ ТОПЛИВА ДЛЯ АВТОТРАКТОРНОЙ ТЕХНИКИ

Еремеев А.В.

Приведены виды, состав, преимущества и недостатки газообразного топлива для автотракторной техники. Описаны принципиальные схемы системы питания автомобиля на сжиженном и сжатом газе. Представлен марочный состав автотракторной техники, работающей на газообразном топливе.

Types, structure, advantages and shortcomings of gaseous fuel for autotractor equipment are given. Schematic diagrams of a power supply system of the car on the liquefied and compressed gas are described. The branched structure of the autotractor equipment working at gaseous fuel is presented.

СПОСОБЫ УВЕЛИЧЕНИЯ МОЩНОСТИ ДВС

Букатин А.Д., Гельм А.В.

В статье приведен обзор средств и методов повышения мощности двигателя внутреннего сгорания легковых автомобилей для увеличения динамических характеристик. Указанными способами можно повысить мощность ДВС до полутора раз.

A review of means and methods for increase of ICE power of cars for increase of dynamic characteristics is given. ICE power can be improved one and a half times as much.

ИССЛЕДОВАНИЕ ВЛИЯНИЯ ПРЯМОТОЧНОЙ СИСТЕМЫ ВЫХЛОПА НА ДИНАМИЧЕСКИЕ ХАРАКТЕРИСТИКИ АВТОМОБИЛИ ВАЗ

Копелев М.А., Шнайдер В.В.

Исследовано влияние установки прямоточной системы выхлопа на динамические характеристики автомобиля ВАЗ-2110. В ходе исследований установлено, что прямоточная система выхлопа положительно сказывается на динамике автомобиля и способствует более быстрому набору оборотов двигателя по сравнению со стандартной выхлопной системой.

An effect from mounting of direct-flow exhaust system on dynamic characteristics of the car VAZ 2110 is tested. In the course of studies it is proved that direct-flow exhaust system improves car dynamics and engine on-speed time comparably with the standard exhaust system.

СОВРЕМЕННЫЕ НАВИГАЦИОННЫЕ СИСТЕМЫ НА СЛУЖБЕ СЕЛЬСКОГО ХОЗЯЙСТВА

Некрасов Т.Н., Некрасов И.В.

В статье приведен анализ использования навигационного оборудования, установленного на сельскохозяйственных машинах и перспективы развития системы глобального позиционирования для автоматизации производственных процессов в сельском хозяйстве.

Analysis of the use of navigational aids in agricultural machinery is given as well as opportunity of development of the GPS for automation of agricultural production.

ПЕРСПЕКТИВЫ РАЗВИТИЯ АПК В СИБИРСКОМ РЕГИОНЕ

Сорокина К.Н.

В работе приведен анализ сельскохозяйственных предприятий Алтай, Новосибирской и Томской области за последнее десятилетие, с целью выявления перспективных путей выхода АПК из кризисной ситуации, а именно, это создание агрохолдингов и создание кластеров, способствующих росту и развитию агропромышленного комплекса Сибири на основе укрупнения и интеграции.

In the work operating analysis of the agricultural enterprises of Altai, Novosibirsk and Tomsk regions for the last decade is given, for the purpose to discover prospective way out of crisis for local agribusiness. Building of agroholdings and agro-clusters contributing to growth and development of Siberian agribusiness on the base of consolidation and integration is suggested.

АНАЛИЗ ЭКСПЛУАТАЦИОННОЙ НАДЕЖНОСТИ АВТОМОБИЛЕЙ

Чернухин Р.В.

Приведены результаты статистического исследования эксплуатационной надежности автомобилей марки «КамАЗ» и «ЗиЛ» в условиях ОАО «Юрмаш»

Statistical data of testing of operation reliability of KamAZ and ZiL trucks in conditions of the "Yurmach" OJSC are given.

ТЕОРЕТИЧЕСКИЕ ОСНОВЫ ОПРЕДЕЛЕНИЯ ВЕРОЯТНОСТИ БЕЗОТКАЗНОЙ РАБОТЫ АВТОМОБИЛЕЙ В ЭКСПЛУАТАЦИОННЫХ УСЛОВИЯХ.

Чернухин Р.В.

Изложены особенности исследования эксплуатационной надежности автомобилей и методика определения полной вероятности безотказной работы машин.

Features of testing of operate reliability of automobiles are given as well as a procedure of detection of total probability of no-failure operation of machines.

АЛФАВИТНЫЙ УКАЗАТЕЛЬ АВТОРОВ

- Al-Sayed E. 249, 256
El-Emam A. 256
El-Qady G. 249, 256
Ghazala H. 249
Khozyam A. 249
Lethy A.M. 256
Repke J.–U. 311
Shaaban H. 249, 256
Абузьяров А.А. 179
Аксенов В.В. 269, 272, 276
Акулич Е.И. 66
Алейник А.Ю. 187
Алексеев Н.А. 183, 185
Ананьев К.А. 276
Аникин А.В. 79
Анучин А.В. 292
Ахмеджанов Р.Р. 187
Бегляков В.Ю. 272, 278
Блащук М.Ю. 269, 317
Болатова А.Б. 295, 298
Борисов А.Ю. 328
Борисова Н.М. 71
Бубин М.Н. 69
Букаева А.Д. 74
Букагин А.Д. 356
Булыгин Ю.И. 179
Буялич Г.Д. 283, 331
Буялич К.Г. 283
Важдаев А.Н. 14
Вайшла О.Б. 174
Валеев А.А. 292
Валентов А.В. 335
Валуев Д.В. 190
Валшевская Л.В. 77
Воеводин В.В. 283
Воробьев А.В. 292
Воробьев А.Е. 79, 295, 298, 304
Воронов В.Т. 200
Гайворонский С.А. 80
Галсанов Н.Л. 220
Гельм А.В. 356
Герике Б.Л. 284, 289, 308
Герике П.Б. 284, 289, 302
Гизатулин Р.А. 89
Гладкий А.В. 311
Гресько А.А. 85
Григорьева А.А. 17
Григорьева А.П. 17
Григорьева М.В. 19
Деменкова Л.Г. 194
Димитрова О.И. 95
Домнина Е.Г. 23
Дрыгин С.Ю. 98
Егерь Д.В. 228
Езангина Т.А. 80
Епифанцев К.В. 311
Еремеев А.В. 351
Еремина Е.А. 26
Ерохин П.В. 95
Есаулов В.Н. 101
Ефременков А.Б. 269, 278, 317
Жданова О.Н. 106
Жуков А.Г. 58
Журавлев В.А. 224
Захарова А.А. 11
Зыков П.А. 322
Казанцев А.А. 326
Комлева Е.В. 174
Кондратенко Ю.А. 205
Коноводов В.В. 335
Копелев М.А. 358
Корчуганова М.А. 29, 32, 338, 347
Косовец А.В. 109, 111
Костенко О.В. 116, 120, 153
Костинец И.К. 272
Кудик С.Ю. 98
Легконогих А.Н. 171
Лисачев А.Н. 125, 128
Лоцев Г.В. 304
Луговцова Н.Ю. 220
Ляхова Е.А. 34
Маметьев Л.Е. 328
Маниковская Н.С. 207
Маркелова Е.В. 38
Марчук В.И. 131, 136
Маслов А.В. 46
Маслова М.А. 46
Медведева И.В. 134
Мигунова М.И. 143
Михайлов А.В. 311
Молнина Е.В. 40
Момот М.В. 139
Мусатова А.И. 77, 89
Мясоедов Ю.В. 231
Некрасов И.В. 361
Некрасов Т.Н. 361
Нестеров В.И. 278, 328
Ожогов Е.В. 55
Павлов Н.В. 23
Панченко О.С. 179
Пеньков А.И. 215
Петрова А.В. 171
Пихота А.Н. 304
Подзорова Е.А. 141
Полицинский Е.В. 211
Попова О.А. 50
Портола В.А. 220, 222
Привалов П.В. 342, 345
Ретгонский О.Ю. 342
Роман А.Т. 295
Сахаров С.В. 52
Семенова А.М. 174
Сидорова О.П. 148, 150
Слистина Т.А. 116, 153, 156
Соловенко И.С. 164
Солодухин К.С. 85
Сорокина К.Н. 363
Спирин Э.К. 237
Счастливая Н.В. 332
Счастливец И.В. 232
Сырбаков А.П. 29, 338, 347
Ташиян Г.О. 158
Телипенко Е.В. 11
Тимофеев В.Ю. 317
Тирацунян Л. 171
Торосян В.Ф. 224
Торосян Е.С. 222
Трифонов В.А. 162
Фарберов В.Я. 234
Холопова Л.А. 123
Хорешок А.А. 276, 328
Чекушина Т.В. 298
Чернухин Р.В. 345, 367, 369
Чернышева Т.Ю. 58
Шадский С.В. 240
Шахманов В.Н. 308
Шейкин В.И. 331
Шнайдер В.В. 358
Шокарев А.В. 61

Научное издание

ИННОВАЦИОННЫЕ ТЕХНОЛОГИИ И ЭКОНОМИКА В МАШИНОСТРОЕНИИ

Сборник трудов
III Международной научно-практической конференции
с элементами научной школы для молодых ученых

24-25 мая 2012 года

Компьютерная верстка и дизайн обложки
Е.Г. Фисоченко

**Отпечатано в Издательстве ТПУ в полном соответствии
с качеством предоставленного оригинал-макета**

Подписано к печати . Формат 60x84/8. Бумага «Снегурочка»

Печать XEROX. Усл. печ. л. 52,42 Уч.-изд. л. 41,05.


Заказ . Тираж 150 экз.

Национальный исследовательский Томский политехнический университет
Система менеджмента качества



Томского политехнического университета сертифицирована
NATIONAL QUALITY ASSURANCE по стандарту ISO 9001:2008



ИЗДАТЕЛЬСТВО  тпу. 634050, г. Томск, пр. Ленина, 30
Тел./факс: 8(3822)56-35-35, www.tpu.ru