



ФЕДЕРАЛЬНАЯ СЛУЖБА
ПО ИНТЕЛЛЕКТУАЛЬНОЙ СОБСТВЕННОСТИ

(12) ТИТУЛЬНЫЙ ЛИСТ ОПИСАНИЯ ПОЛЕЗНОЙ МОДЕЛИ К ПАТЕНТУ

(21)(22) Заявка: 2012109369/03, 12.03.2012

(24) Дата начала отсчета срока действия патента:
12.03.2012

Приоритет(ы):

(22) Дата подачи заявки: 12.03.2012

(45) Опубликовано: 20.07.2012 Бюл. № 20

Адрес для переписки:

650000, г.Кемерово, ул. Весенняя, 28,
КузГТУ, отдел управления
интеллектуальными ресурсами

(72) Автор(ы):

Пудов Евгений Юрьевич (RU),
Хорешок Алексей Алексеевич (RU),
Силютин Сергей Максимович (RU),
Коробов Александр Владимирович (RU)

(73) Патентообладатель(и):

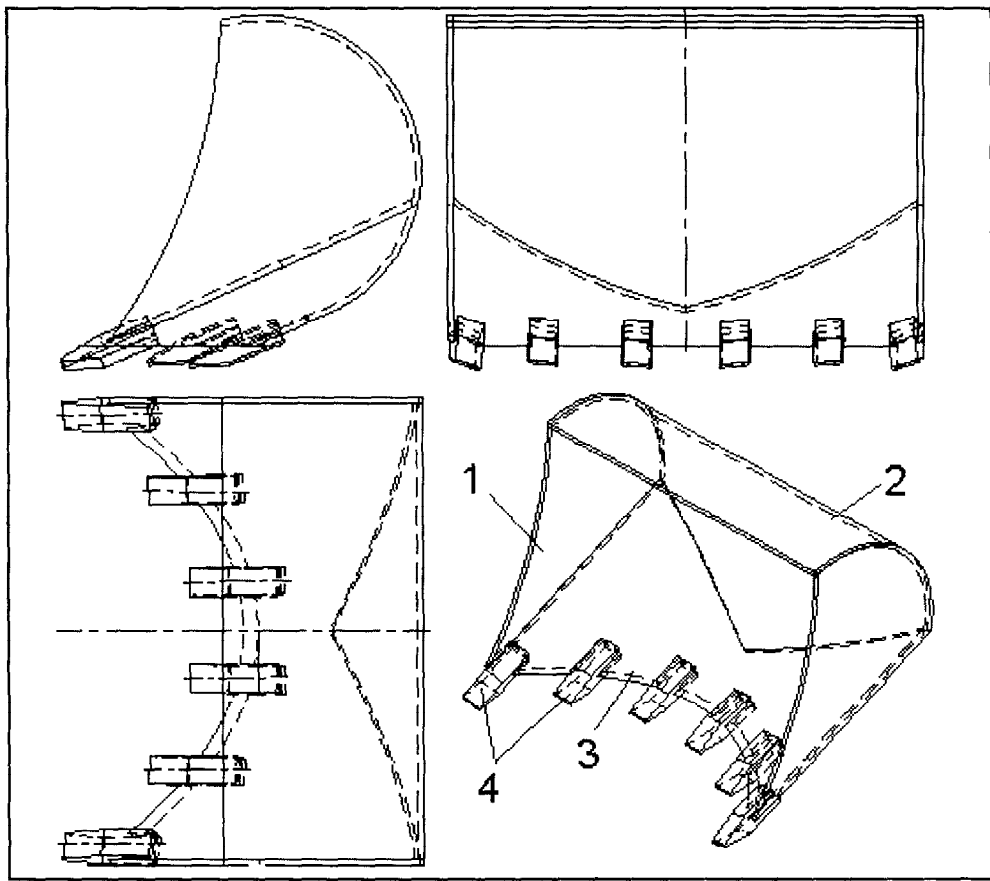
Федеральное государственное бюджетное
образовательное учреждение высшего
профессионального образования
"Кузбасский государственный технический
университет имени Т.Ф. Горбачева"
(КузГТУ) (RU)

(54) ЭНЕРГОСБЕРЕГАЮЩИЙ КОВШ

(57) Формула полезной модели

Энергосберегающий ковш, включающий плоские боковины, сопряженные сварным соединением с задней стенкой, изогнутой по криволинейному контуру, и передней кромкой, на которой крепятся зубья, отличающийся тем, что режущая кромка имеет радиально изогнутое сечение с вогнутым радиальным вырезом относительно тела ковша.

RU 118325 U1



RU 118325 U1