

ГЕОТЕХНОЛОГИЯ

УДК 622.232.83.054.52

А.А. Хорешок, Л.Е. Маметьев, В.В. Кузнецов, А.Ю. Борисов, А.В. Воробьев

РАСПРЕДЕЛЕНИЕ НАПРЯЖЕНИЙ В УЗЛАХ КРЕПЛЕНИЯ ДИСКОВОГО ИНСТРУМЕНТА НА КОРОНКАХ ПРОХОДЧЕСКИХ КОМБАЙНОВ

В настоящее время Кузнецкий угольный бассейн является основным угледобывающим регионом Российской Федерации, использующим при добыче угля и проходке горных выработок обширный парк очистных и проходческих комбайнов отечественного и зарубежного производства.

За последние десятилетия энерговооруженность горных комбайнов существенно возросла, в связи с этим на шахтах России и Кузнецкого угольного бассейна из года в год наращиваются объемы добычи угля, что невозможно обеспечить без роста темпов проведения подготовительных горных выработок. В качестве примера можно отметить рост объемов проходки выработок на шахтах ОАО «СУЭК-Кузбасс» с 2006 по 2011 годы при использовании проходческих комбайнов избирательного действия со стреловидным исполнительным органом ГПКС, КП-21, П-110, СМ-130К, на которые ежегодно проходится 70–80 километров выработок по породам средней прочности (40–70 МПа) при наличии в пласте прослоек более высокой прочности [1].

Значительный рост энерговооруженности горных комбайнов вызвал необходимость разработки новых конструкций рабочих инструментов и их креплений, а также материалов и технологий для их изготовления, обоснования их рациональных параметров, позволяющих снизить удельные энергозатраты, повысить их прочность, износостойкость и обеспечить многократное их использование [2]. Кроме этого, при проходке горных выработок необходимо механизировать процессы раз-

рушения, дробления негабаритов и своевременной погрузки разрушенного горного массива на транспортные средства. Это предъявляет повышенные требования к: износостойкости породоразрушающего инструмента и узлам его крепления; элементам транспортирования и погрузки продуктов разрушения в призабойной зоне; оперативной взаимозаменяемости основных функциональных элементов проходческих комбайнов избирательного действия при ремонтах в рабочем пространстве на месте их эксплуатации.

Для проведения горных выработок по углю и смешанному забою с крепкими и абразивными породными прослойками и отдельными включениями на кафедре горных машин и комплексов КузГТУ были разработаны и испытаны в производственных условиях четыре экспериментальные коронки, которые включали дисковые инструменты и узлы их крепления различной конструкции (рис. 1, 2) [3].

Производственные исследования были реализованы при проведении выработок по рудным и угольным пластам с твердыми включениями и прослойками с пределом прочности на сжатие $\sigma_{сж}$ до 87 МПа и $\sigma_{сж}$ до 112 МПа. На базе производственных исследований среди всех четырех коронок удовлетворительную энергоемкость и расширенную область применения по прочности горных пород получила коронка четвертого типа, представленная на рис. 1, б.

На рис. 2, а представлен узел крепления, состоящий из двух кронштейнов 1, в которых

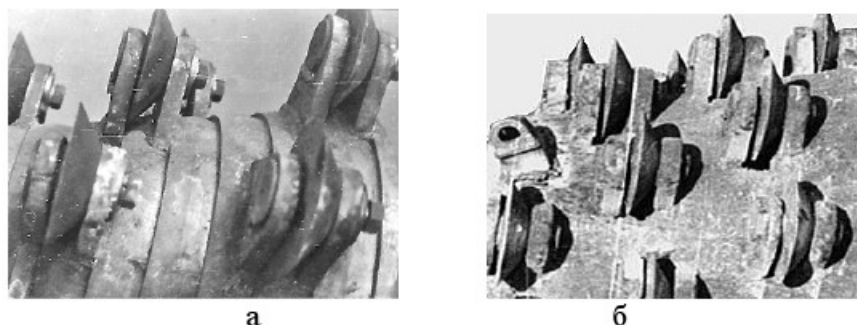


Рис. 1. Общий вид узлов крепления дисковых инструментов на коронках проходческих комбайнов типа ГПКС: а – с коническими дисковыми инструментами; б – с биконическими дисковыми инструментами

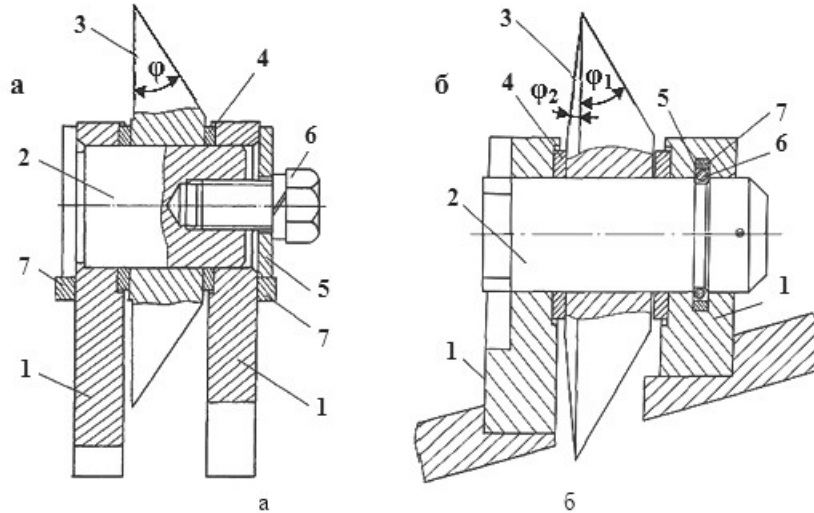


Рис. 2. Конструкции узлов крепления дисковых инструментов:

а – с коническим дисковым инструментом; б – с биконическим дисковым инструментом

на оси 2 закрепляется конический дисковый инструмент 3 с дистанционными кольцами 4. От осевого смещения ось 2 предохраняет крышка 5 и болт 6 с пружинной шайбой, а для предотвращения от проворачивания ось 2 удерживается ригелем 7.

На рис. 2, б представлен узел крепления, состоящий из двух кронштейнов 1, в которых на оси 2 закрепляется биконический дисковый инструмент 3 с дистанционными кольцами 4. Для фиксации оси 2 внутри правого кронштейна 1 расположен паз 5 с запорным кольцом 6 и резиновой прокладкой 7.

Одним из актуальных вопросов создания крончатых исполнительных органов в направлении расширения области применения на проходку горных выработок в забоях со сложной структурой горных пород является создание узлов крепления дискового инструмента и оценка их работы в широком спектре условий эксплуатации.

В связи с этим на кафедре горных машин и комплексов ФГБОУ ВПО «Кузбасского государственного технического университета имени Т.Ф. Горбачева» при поддержке кафедры горношахтного оборудования Юргинского технологического института (филиала) ФГБОУ ВПО «Национального исследовательского Томского политехнического университета» ведется научная работа, которая направлена на изучение конструкций узлов крепления дискового инструмента и оценки их работы в сложных условиях эксплуатации. Для проверки работоспособности рассмотренных конструкций (рис. 2, б) был проведен статический расчет на прочность с применением метода конечных элементов.

Расчет проводился в системе SolidWorks Simulation. При создании сетки использовались параболические конечные элементы в форме тетраэдров. Размер конечных элементов выбирался таким образом, чтобы дальнейшее повышение плотности сетки не оказывало существенного влияния на

результаты расчетов. Материал деталей – 35ХГСА. При описании условий взаимодействия деталей в сборке использовалось контактное условие “Нет проникновения”. Для закрепления узла при расчете применялись граничные условия “Закрепленный”, приложенные к нижней грани опор.

Был проведен расчет усилий резания P_z , внедрения P_y и бокового P_x на дисковых инструментах по формулам (1, 2) с учетом конструктивных и режимных параметров, а также характеристик разрушаемого массива $\sigma_{сж}$. Полученные усилия P_z, P_y, P_x нагружения (табл. 1, рис. 3) были приложены к построенным моделям дисковых инструментов в узлах крепления, представленных на рис. 4–7:

– для условий $\sigma_{сж} \geq 50$ МПа с коническим дисковым инструментом:

$$\begin{aligned} P_z &= R\theta\sqrt{\rho}\sqrt{t_p} \cdot \sin(0,9\theta) \cdot \sin\varphi \cdot \sigma_{сж} \cdot 2; \\ P_y &= P_z \cdot \operatorname{ctg}(k\theta); \\ P_x &= P_z \cdot \frac{c\lambda b}{R\sin(k\theta)}; \end{aligned} \quad (1)$$

– для условий $\sigma_{сж} \geq 50$ МПа с биконическим дисковым инструментом:

$$\begin{aligned} P_z &= R\theta\sqrt{\rho}\sqrt{t_p} \cdot \sin(0,9\theta) \cdot \frac{\sin(\varphi_1 + \varphi_2)}{\cos\varphi_2} \cdot 2\sigma_{сж}; \\ P_y &= P_z \cdot \operatorname{ctg}(k\theta); \\ P_x &= P_z \cdot \frac{c\lambda b}{R\sin(k\theta)}, \end{aligned} \quad (2)$$

где P_z, P_y, P_x – проекции вектора усилий \bar{P} на оси декартовой системы координат O_z, O_y, O_x , соответственно, кН; $R = 0,08$ м – радиус дискового инструмента, м; $\theta = \arccos((R-h)/R)$, рад; $p = 0,0015$ м – радиус кромки притупления дискового инструмента, м; $t_p = 0,03$ м – шаг разрушения, м; $h = 0,006$ м – глубина внедрения, м; $b = 0,03$ м – тол-

Таблица 1

Усилия, кН	Характеристики разрушаемого массива по $\sigma_{сж}$, МПа									
	50	60	70	80	90	100	110	120	130	140
<i>Биконический дисковый инструмент $\varphi = \varphi_1 + \varphi_2 = 25^\circ + 5^\circ = 30^\circ$</i>										
P_z	2,06	2,48	2,89	3,3	3,72	4,13	4,54	4,96	5,37	5,78
P_y	6,4	7,7	8,97	10,26	11,54	12,82	14,1	15,39	16,67	17,95
P_x	2,52	3,03	3,53	4,04	4,54	5,05	5,6	6,06	6,57	7,07
<i>Биконический дисковый инструмент $\varphi = \varphi_1 + \varphi_2 = 20^\circ + 10^\circ = 30^\circ$</i>										
P_z	2,09	2,58	2,92	3,34	3,76	4,18	4,6	5,01	5,43	5,85
P_y	6,48	7,78	9,08	10,37	11,67	12,97	14,27	15,56	16,86	18,16
P_x	2,55	3,06	3,57	4,09	4,6	5,11	5,62	6,13	6,64	7,15
<i>Биконический дисковый инструмент $\varphi = \varphi_1 + \varphi_2 = 15^\circ + 15^\circ = 30^\circ$</i>										
P_z	2,13	2,57	2,98	3,41	3,83	4,26	4,68	5,11	5,54	5,96
P_y	6,61	7,93	9,26	10,58	11,9	13,22	14,55	15,87	17,19	18,51
P_x	2,6	3,12	3,64	4,17	4,69	5,21	5,73	6,25	6,77	7,29
<i>Конический дисковый инструмент $\varphi = 30^\circ$</i>										
P_z	2,06	2,47	2,88	3,29	3,7	4,11	4,53	4,94	5,35	5,76
P_y	6,39	7,66	8,94	10,22	11,49	12,77	14,05	15,33	16,6	17,88
P_x	2,51	3,02	3,52	4,02	4,53	5,03	5,53	6,04	6,54	7,05

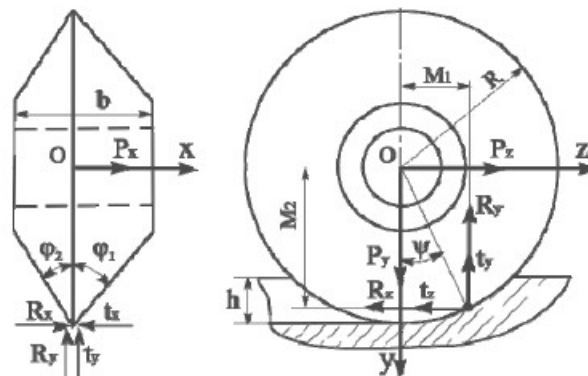


Рис. 3. Схема сил, действующих на дисковый инструмент в узле крепления

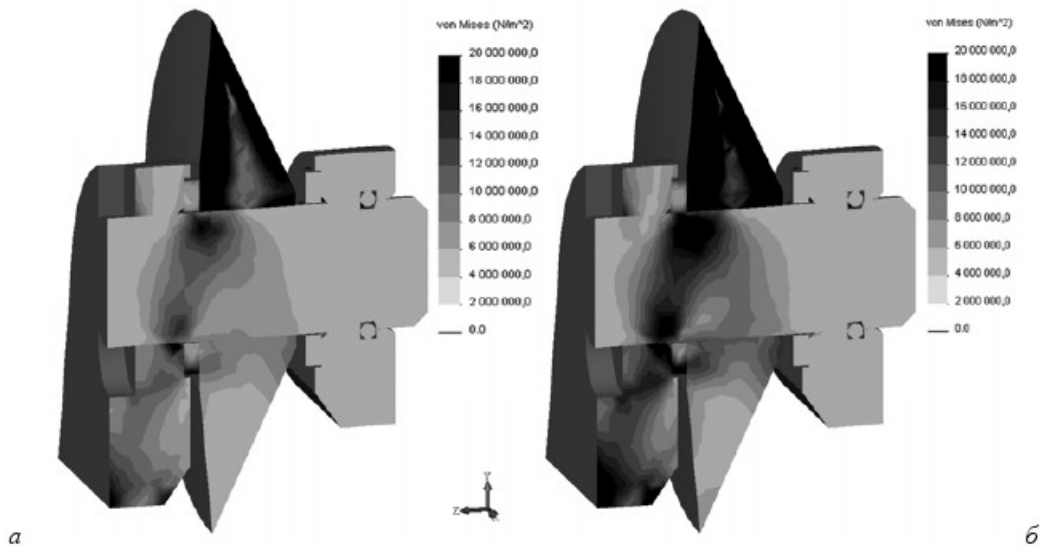


Рис. 4. Распределение эквивалентных напряжений по критерию Мизеса в узлах крепления биконических дисковых инструментов ($\varphi = \varphi_1 + \varphi_2 = 25^\circ + 5^\circ = 30^\circ$) с учетом характеристики разрушаемого массива: а – $\sigma_{сж}$ 70 МПа; б – $\sigma_{сж}$ 120 МПа

щина инструмента, м, φ_1, φ_2 – передний и задний углы заострения, град; $k = 0,8$ при $L > h$, $k = 0,5$ при $L = h$; L – высота обнаженной поверхности, м, $0 \leq \lambda \leq 1$ – в зависимости от вида реза, $\sigma_p, \sigma_{сж}$ –

пределы прочности на одноосное растяжение и сжатие, МПа; $c = 1,0$ – заблокированный и повторно-блокированный режим разрушения, $c = -1,0$ – свободный и полусвободный режим разрушения.

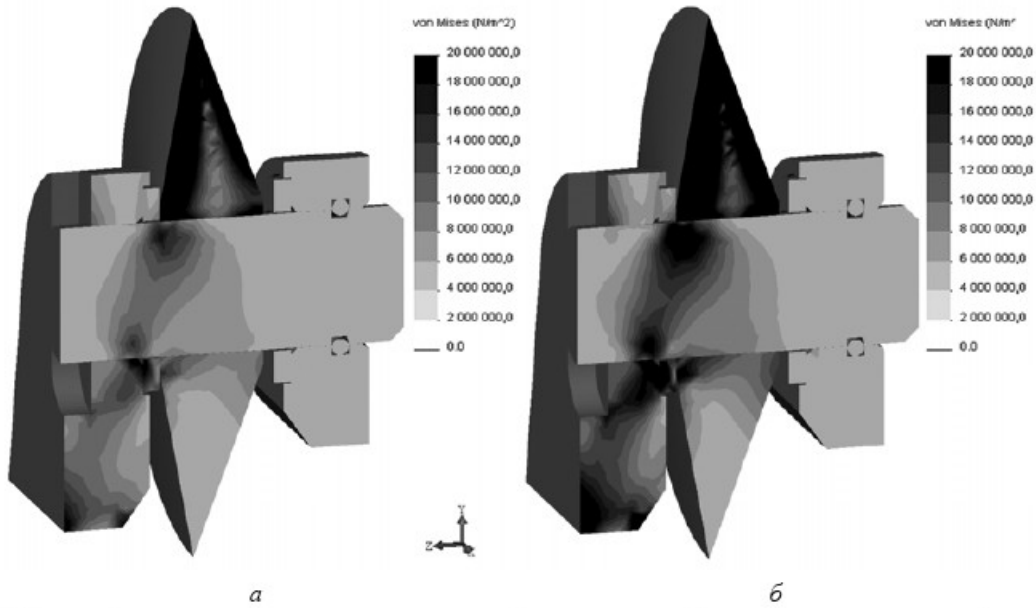


Рис. 5. Распределение эквивалентных напряжений по критерию Мизеса в узлах крепления биконических дисковых инструментов ($\varphi = \varphi_1 + \varphi_2 = 20^\circ + 10^\circ = 30^\circ$) с учетом характеристики разрушаемого массива: а – $\sigma_{сж}$ 70 МПа; б – $\sigma_{сж}$ 120 МПа

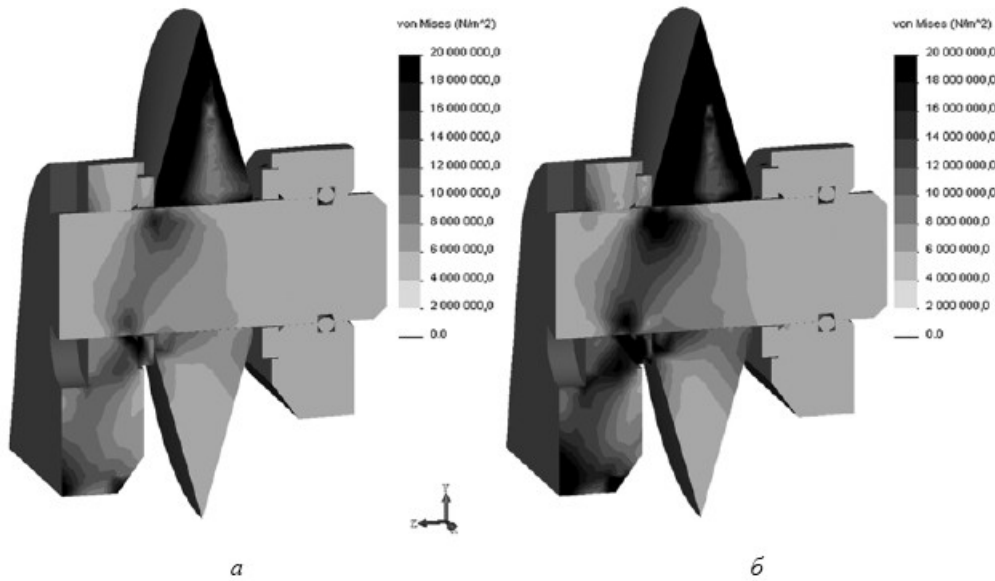


Рис. 6. Распределение эквивалентных напряжений по критерию Мизеса в узлах крепления биконических дисковых инструментов ($\varphi = \varphi_1 + \varphi_2 = 15^\circ + 15^\circ = 30^\circ$) с учетом характеристики разрушаемого массива: а – $\sigma_{сж}$ 70 МПа; б – $\sigma_{сж}$ 120 МПа

Как следует из результатов расчетов (рис. 4–7), эквивалентные напряжения по критерию Мизеса в узлах крепления, в основном не превышают 20 МПа, что существенно ниже предела текучести для стали 35ХГСА. С переходом от асимметрии к симметрии биконических дисковых инструментов, прослеживается снижение параметров зон эквивалентных напряжений в неподвижной оси крепления. Для конического дискового инструмента параметры зон эквивалентных напряжений в неподвижной оси крепления прямо пропорционально связаны с прочностью забойного массива.

Изложенные выше результаты моделирования узлов крепления дискового инструмента на коронках

проходческих комбайнов позволили сформулировать требования к конструкции исполнительных органов с двумя радиально-осевыми коронками с повышенными функциональными возможностями по разрушению, дроблению и погрузке горной массы.

Для обоснования и выбора наиболее рационального варианта конструкции исполнительных органов с расширенными функциональными возможностями, были проведены патентные исследования, позволившие разработать принципиальные структурные схемы по использованию дискового инструмента, как наиболее адаптивного к реверсивным режимам работы при эксплуатации исполнительных органов горных машин (рис. 8–10).

Анализ результатов патентных исследований (рис. 8–10) позволил обосновать выбор нового направления в разработке унифицированной конструкции стрелового исполнительного органа проходческого комбайна избирательного действия с двумя радиальными коронками [4].

Основной научно-технический результат заключается в повышении эффективности проведения горных выработок путем совмещения процессов разрушения, дробления и погрузки при проходке горных выработок.

При этом на наружных поверхностях корпусов каждой из разрушающе-погрузочных коронок 1 (рис. 11) установлены трехгранные призмы 2 с дисковыми инструментом 3, закрепленный на оси цапфы 4.

Крепежная часть оси-цапфы 4 размещена внутри трехгранной призмы 2 и жестко прикреплена планкой-замком 5 к перегородке 6 болтами 7.

Поскольку модернизация корончатого исполнительного органа осуществляется путем использования трехгранных призм с консольным закреплением дискового инструмента на неподвижной оси с возможностью относительного вращения, то потребуется адаптация моделей напряженно-деформированного состояния к новым условиям конструктивного размещения и разрушения забойного массива.

Предлагаемая конструкция двухкорончатого исполнительного органа [4] может быть рекомендована в виде сменного конструктивного модуля к широкому парку отечественных и зарубежных

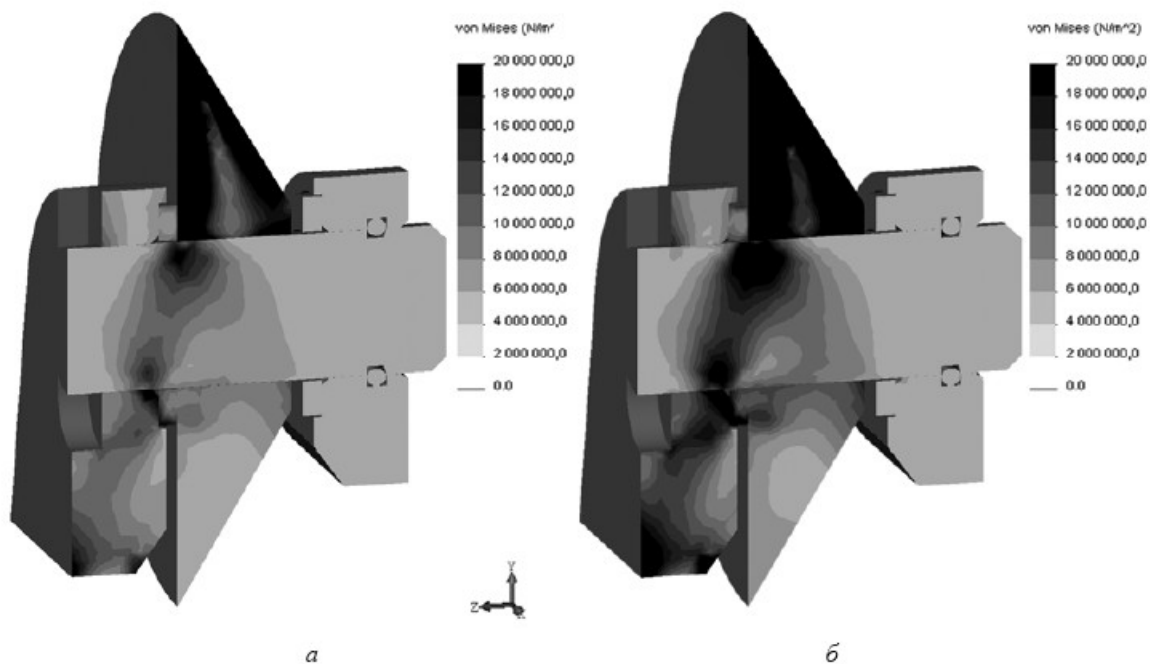


Рис. 7. Распределение эквивалентных напряжений по критерию Мизеса в узлах крепления конических дисковых инструментов ($\varphi = 30^\circ$) с учетом характеристики разрушаемого массива: а – $\sigma_{сж}$ 70 МПа; б – $\sigma_{сж}$ 120 МПа



Рис. 8. Обзор технических решений по использованию дискового инструмента в горных машинах

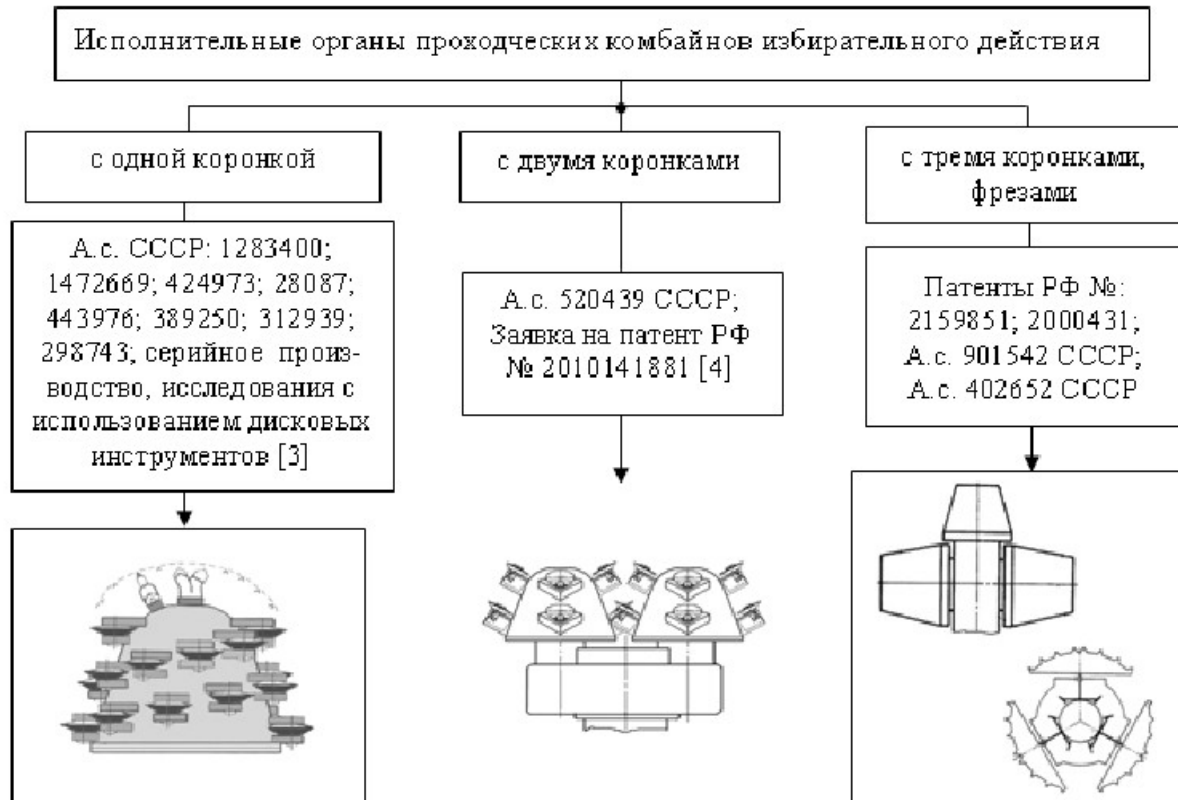


Рис. 9. Варианты компоновок корончатых исполнительных органов

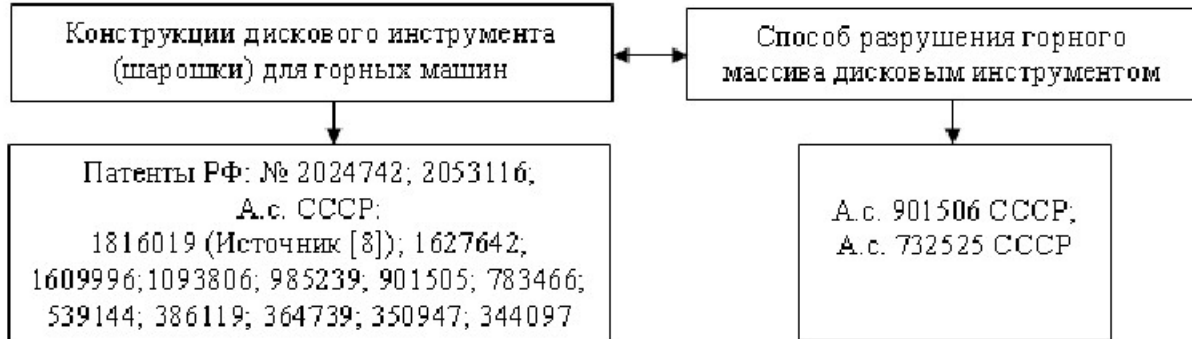


Рис. 10. Схема технической реализации процессов разрушения дисковым инструментом

проходческих комбайнов избирательного действия.

Анализ изложенных выше результатов моделирования режимов нагружения, проектирования узлов крепления дискового инструмента и промышленных испытаний при проходке выработок в забоях сложного структурного горного массива показал, что перспективным и актуальным представляется направление исследований по изучению напряженно-деформированного состояния дискового инструмента и элементов узлов крепления в трехгранной разрушающе-погрузочной призме с реализацией возможности дробления негабаритов в межкорончатом пространстве исполнительного органа проходческого комбайна

избирательного действия.

Таким образом, актуальными и перспективными являются разработки, направленные на проектирование узлов крепления дисковых инструментов в трехгранных призмах, представляющих сменные конструктивные модули для радиальных разрушающе-погрузочных коронок стреловых исполнительных органов проходческих комбайнов.

При этом необходимо обеспечить повышение эффективности производства монтажно-демонтажных операций в призабойном пространстве подземной горной выработки в процессе замены узлов крепления дисковых инструментов в трехгранных призмах.

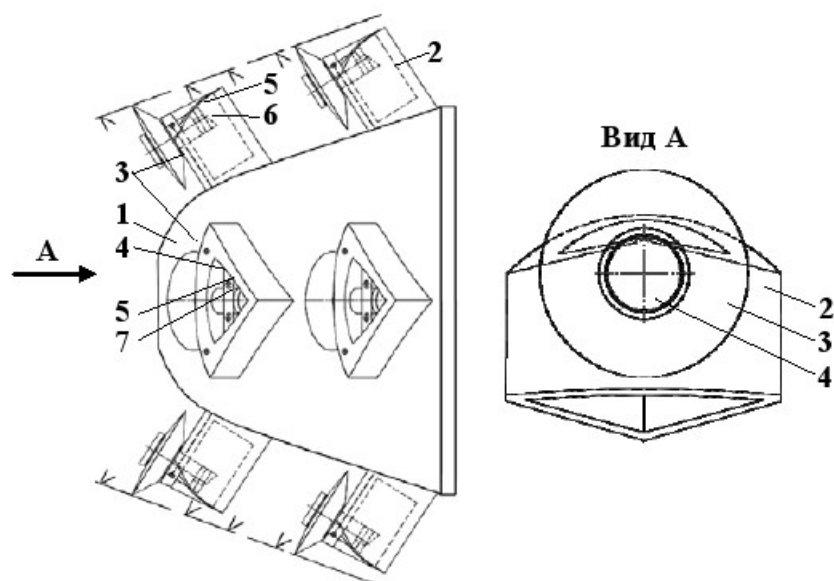


Рис. 11. Коронка с трехгранными призмами и дисковыми инструментами

СПИСОК ЛИТЕРАТУРЫ

1. *Нестеров, В.И.* Опыт эксплуатации проходческих комбайнов избирательного действия (на примере шахт ОАО "СУЭК-Кузбасс") / В.И. Нестеров, А.А. Хорешок, Б.Л. Герике, В.В. Кузнецов, Ю.В. Дрозденко, С.Г. Мухортиков // Горная техника: добыча, транспортировка и переработка полезных ископаемых: каталог-справочник, 2012. – СПб.: Славутич. – С. 20–23.
2. *Прокопенко, С.А.* Применение инновационных комбайновых резцов в шахтах / С.А. Прокопенко, В.С. Лудзиш // Горная промышленность. – 2012. – № 1. – С. 56–60.
3. *Хорешок, А.А.* Перспективы применения дискового инструмента для коронок проходческих комбайнов / А.А. Хорешок, Л.Е. Маметьев, В.В. Кузнецов, А.Ю. Борисов // Вестник КузГТУ, 2010. – № 1. – С. 52–54.
4. *Нестеров, В.И.* Исполнительный орган проходческого комбайна для совмещения процессов разрушения забоя с дроблением негабаритов и погрузкой горной массы / В.И. Нестеров, Л.Е. Маметьев, А.А. Хорешок, А.Ю. Борисов // Вестник КузГТУ. – 2012. – № 3. – С. 112–117.
5. *Плюм, Д.* Разработка конструкций шнеков и совершенствование шнековых комбайнов // Глюкауф. – 1987. – № 17. – С. 25–32.
6. *Раубер, М.* Современное состояние и развитие проходческой техники на шахте "Энсдорф" // Глюкауф. – 1985. – № 19. – С. 38–43.
7. *Пфанненштиль, Ф.* Состояние и тенденции развития комбайновой выемки // Глюкауф. – 1980. – № 7. – С. 5–12.
8. *Хоменко, В.А.* Модернизация инструмента для бурения вертикальных технических скважин большого диаметра / В.А. Хоменко, В.В. Хоменко // Горная промышленность. – 2009. – № 3. – С. 42–43.
9. *Сафохин, М.С.* Машины и инструмент для бурения скважин на угольных шахтах / М.С. Сафохин, И.Д. Богомолов, Н.М. Скорняков, А.М. Цехин. – М.: Недра, 1985. – 213 с.
10. *Герике, П.Б.* Совершенствование рабочих органов машин для поверхностного фрезерования полезных ископаемых: Монография / Кузбас. гос. техн. ун-т. – Кемерово, 2008. – 188 с.

□ Авторы статьи:

Хорешок
Алексей Алексеевич,
докт. техн. и аук., профессор, зав. каф.
горных машин и комплексов КузГТУ.
E-mail: haa_omit@kuzstu.ru

Маметьев
Леонид Евгеньевич,
докт. техн. наук, профессор каф. гор-
ных машин и комплексов КузГТУ,
тел. 8(3842) 39-69-40

Борисов
Андрей Юрьевич,
ст. преподаватель каф. гор-
ных машин и комплексов КузГТУ
E-mail: bau.asp@rambler.ru

Кузнецов
Владимир Висолодович,
канд. техн. наук, доцент, каф. горных
машин и комплексов КузГТУ,
тел. 8(3842) 39-69-40

Воробьев
Алексей Васильевич,
канд. техн. наук, доцент, каф. горно-
шахтного оборудования (Юргинский
технологический институт (филиал)
ТПУ). E-mail: vorob@tpu.ru

ISSN 1999-4125

ВЕСТНИК

КУЗБАССКОГО
ГОСУДАРСТВЕННОГО
ТЕХНИЧЕСКОГО УНИВЕРСИТЕТА



НАУЧНО-ТЕХНИЧЕСКИЙ ЖУРНАЛ

6-12

ВЕСТНИК

КУЗБАССКОГО
ГОСУДАРСТВЕННОГО
ТЕХНИЧЕСКОГО УНИВЕРСИТЕТА

№6 (94), 2012

Основан в 1997 году
Выходит 6 раз в год
ISBN 5-89070-074-X

Редакционная коллегия:

Ю.А. Антонов,
В.Ю. Блюменштейн (зам. глав-
ного редактора),
В.Ф. Горбунов, Е.К. Ещин,
В.А. Ковалев (главный редак-
тор), В.Ф. Колесников,
Н.К. Лесовая (отв. секретарь),
Р.Р. Масленников,
Л.Е. Маметьев, В.Н. Матвеев,
В.И. Нестеров, В.В. Першин,
П.Т. Петрик, А.А. Ренев,
А.Д. Трубочанинов,
Ю.А. Фридман,
В.А. Хмяляйнсн,
Т.Г. Черкасова, Л.А. Шевченко

Кемерово
© Кузбасский государственный
технический университет
им.Т.Ф.Горбачева, 2012

Адрес редакции: 650099,
Кемерово, ул. Дзержинского 9,
комн. 2100, тел.39-69-28
http: www.kuzstu.ru
e-mail: tma_vt@kuzstu.ru

СОДЕРЖАНИЕ

ПРИКЛАДНАЯ МАТЕМАТИКА

- А.В. Старченко, А.А. Барт, Д.В. Деги, В.В. Зуев, А.П. Шелехов, Н.К. Барашикова, А.С. Ахметшина. Численное и экспериментальное исследование состояния атмосферного пограничного слоя вблизи аэропорта Богашево..... 3
А.В. Бирюков. Задачи гранулометрии 8

ГЕОМЕХАНИКА

- С.В. Черданцев. Постановка задачи о гравитационных волнах жидкости в зумпфах угольных разрезов 10
В. В. Иванов, Л. В. Белина, Д.Ю. Сирота, Т. М. Черникова. Способ определения кинетических констант разрушения 13
Е.В. Денисова, И.В. Тищенко, А.И. Конури. О результатах испытаний многоканального комплекса для контроля геомеханических процессов ... 16
О.Ю. Лукашов, В.В. Ващилов. Топология выработок как элемент пассивной защиты при взрывах газа 20

ФИЗИЧЕСКИЕ ПРОЦЕССЫ ГОРНОГО ПРОИЗВОДСТВА

- Е.В. Денисова, А.П. Хмелинин. О возможности использования георадара SIR-3000 при бестраншейных технологиях прокладки подземных коммуникаций 23
А.А. Неверов. Прогнозная оценка устойчивости бортов карьера «Черно-реченский» на конечной стадии разработки..... 27

ГЕОТЕХНОЛОГИЯ

- А.А. Хорешок, Л.Е. Маметьев, В.В. Кузнецов, А.Ю. Борисов, А.В. Воробьев. Распределение напряжений в узлах крепления дискового инструмента на коронках проходческих комбайнов 34
В.В. Аксенов, В.Ю. Тимофеев. Создание схемного решения привода геохода с волновой передачей с промежуточными телами качения с полым валом 41
М. Д. Войтов, А. А. Вети. Анализ запасов Кызыл-Таштыгского полиметаллического месторождения, для обоснования строительства рудника .. 45
К.А. Голубин., А.А. Сысоев. Расчет технической производительности зарядных машин при использовании гранулированных ВВ 48
Е.В. Пугачев, В.А. Корнеев. Инструментальное определение прочностных и деформационных свойств горных пород в натуральных условиях 50
А. И. Копытов, Г. К. Ключкин, С. С. Морозов, Т. Е. Трипус. Прикладная программа «Евразрудакрепь» расчета устойчивости горного массива и выбору наиболее рациональной конструкции крепи на железнорудных месторождениях ОАО «Евразруда» 52
В.И. Клишин, Г.Ю. Опрук. Расчет газовой выделения в очистной забой в системах разработки подэтажными штреками «крепь - штрек» 54
Н.Т. Бедарев, О.В. Любимов, Г.А. Ситников, Н.Б. Ковалев. Повышение эффективности контроля работы анкерных крепей 59
С.Н. Ковальчук. Анализ факторов, сокращающих срок службы редукторов скребковых конвейеров 62
Н.А. Федотенко, В.С. Федотенко, Н.В. Елесина. Проблемы управления негативным воздействием на окружающую среду при добыче угля открытым способом. Актуальные решения 64

ТРИБОТЕХНИКА

- В. Г. Шрам, Б. И. Ковальский, Ю. Н. Безбородов, Н. Н. Малышева, И. В. Надейкин. Исследование влияния продуктов температурной деструкции и нагрузки на противозносные свойства частично синтетического моторного масла ТНК Супер 5W-40 SL/CF. Часть 2 67

ХИМИЧЕСКАЯ ТЕХНОЛОГИЯ

- А. Н. Смирнов, К.В. Князьков, М.В. Радченко, Э.В. Козлов, В.Л. Князьков. Структурно-фазовое состояние и поля внутренних напряжений в износостойких покрытиях, модифицированных наноразмерными частицами Al_2O_3 . Часть 3. 75
Т. Н. Теряева. Течение премиксов в условиях нестационарных тепловых и силовых полей 80
Т. Н. Теряева. Изменение длины стекловолна в процессе деформирования композиционного полимерного материала на основе терморективной матрицы 85

Г.Г. Боркина, Ю.В. Непомнящих, А.Л. Перкель. Оценка реакционной способности транс-2-гексеновой кислоты и её метилового эфира по отношению к кумилпероксирадикалу 89

ТЕХНОЛОГИЯ МАШИНОСТРОЕНИЯ

Л.Н. Гудимова. Безызбыточные группы Ассур как основа для создания механизмов без дефицита подвижности 93
С.О. Гордин, А.Н. Смирнов, В.Л. Князьков. Влияние размерности компонентов электродных покрытий на механические свойства металла шва 101
П.В. Ковалевич, В.А. Ганжа, Ю.Н. Безбородов, Н.Н. Малышева. Устройство для тарировки тензоэлементов 105
Е.А. Ожиганов. Оценка качества сварки модулированным током конструкционных сталей методом акустической эмиссии в режиме реального времени 109
А.С. Нитейский, К.Л. Панчук. Элементы теории соприкосновения линейчатых развертывающихся поверхностей 112

ИНФОРМАЦИОННЫЕ ТЕХНОЛОГИИ

Н.Е. Погорелов, К.Э. Рейзенбук, А.Г. Пимонов. Интеллектуальная информационная система для анализа и прогнозирования биржевых котировок акций 118
Ю.А. Сенчурова, Е.В. Заречнева. Математическое моделирование процесса распыления и сжигания водоугольного топлива в вихревой топке 122

МАТЕМАТИЧЕСКОЕ МОДЕЛИРОВАНИЕ

А.С. Сорокин. Комбинатор упорядочения организации очередей в конструкциях моделей последовательных процессов 128

ЭЛЕКТРОТЕХНИЧЕСКИЕ КОМПЛЕКСЫ И СИСТЕМЫ

Е.К. Ещин. Управление процессами компенсации реактивной мощности в системе электроснабжения с электродвигательной нагрузкой 135
В.М. Ефременко, Р.В. Беляевский. Расчет оптимального размещения компенсирующих устройств методом множителей Лагранжа ... 138
В.М. Ефременко, Р.А. Храмов, Р.Б. Наумкин, М.С. Медведев. Повышение эффективности функционирования системы учета электроэнергии в бытовом секторе 141
Т.М. Черникова, В.В. Иванов. О разработке системы контроля разрушения материалов на основе электромагнитного излучения 144
А.Н. Гаргаев, В.Г. Каширских. К созданию наблюдающего устройства для двигателей постоянного тока 148
А.Е. Медведев, К.П. Вальков. Разработка микропроцессорной системы автоматизации процесса мойки автомобиля 152

ЭКОНОМИЧЕСКИЕ НАУКИ

Ю.А. Фридман, Ловинова Е.Ю., Г.Н. Речко, Д.В. Крицкий. Корпоративный кластер: кузбасский опыт в металлургии 157
Ю.А. Фридман, Г.Н. Речко, Э.В. Алексеенко, Д.В. Крицкий, Ю.А. Писаров. Кластерный подход в инновационных моделях традиционной экономики в Кузбассе 165
Н.А. Дятлова. Монофункциональное муниципальное образование как особый тип социально-экономической системы 175

ПРОБЛЕМЫ ВЫСШЕЙ ШКОЛЫ

Г.А. Липина, Ю.А. Фадеев. О роли межпредметных связей в повышении эффективности учебного процесса 180
Л.С. Зникина, П.А. Стрельников. Формирование иноязычной коммуникативной компетенции профессорско-преподавательского состава КузГТУ 184

ХРОНИКА

И.Е. Трофимов. Информационно-телекоммуникационные системы и технологии: Всероссийская молодежная конференция «Информационно-телекоммуникационные системы и технологии» (ИТСиТ-2012) 188

РЕФЕРАТЫ 189

СПИСОК АВТОРОВ 200

Ответственный редактор -
- М.А. Тынкевич

Дизайн обложки - Ю.Е. Волчков

Подписано к печати 19.11.2012

Формат 60×84 /8.

Бумага офсетная.

Печать офсетная.

Гарнитура Таймс.

Уч.-изд. л. 20

Тираж 150 экз.

Заказ 783

Кузбасский государственный
технический университет
им. Т.Ф. Горбачева
650000, Кемерово,
ул. Весенняя, 28.

Типография Кузбасского
государственного технического
университета им. Т.Ф. Горбачева

650000, Кемерово,
ул. Д.Бедного, 4а

Лицензия на издательскую дея-
тельность ИД № 06536