



ФЕДЕРАЛЬНАЯ СЛУЖБА  
ПО ИНТЕЛЛЕКТУАЛЬНОЙ СОБСТВЕННОСТИ

(12) ТИТУЛЬНЫЙ ЛИСТ ОПИСАНИЯ ПОЛЕЗНОЙ МОДЕЛИ К ПАТЕНТУ

(21)(22) Заявка: 2012147997/03, 12.11.2012

(24) Дата начала отсчета срока действия патента:  
12.11.2012

Приоритет(ы):

(22) Дата подачи заявки: 12.11.2012

(45) Опубликовано: 10.07.2013 Бюл. № 19

Адрес для переписки:

650000, г.Кемерово, ул. Весенняя, 28,  
КузГТУ, отдел управления  
интеллектуальными ресурсами

(72) Автор(ы):

Антонов Юрий Анатольевич (RU),  
Хуснутдинов Михаил Константинович (RU)

(73) Патентообладатель(и):

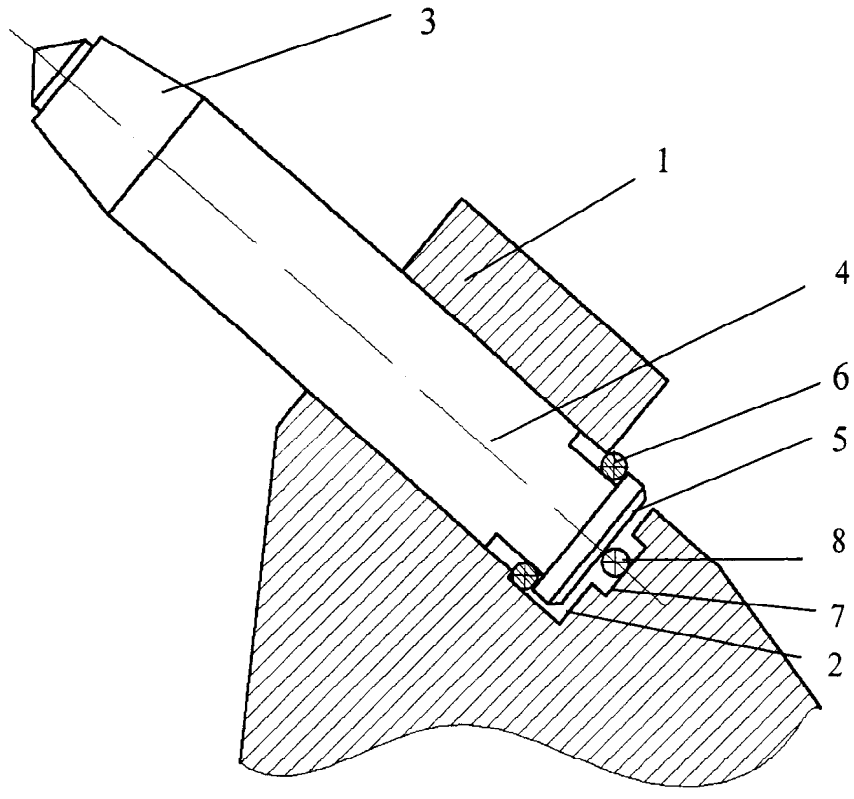
Федеральное государственное бюджетное  
образовательное учреждение высшего  
профессионального образования  
"Кузбасский государственный технический  
университет имени Т.Ф. Горбачева"  
(КузГТУ) (RU)

(54) УЗЕЛ КРЕПЛЕНИЯ РЕЖУЩЕГО ИНСТРУМЕНТА

(57) Формула полезной модели

Узел крепления режущего инструмента, включающий резцедержатель с опорной поверхностью и зафиксированный в нем стопором резец круглого сечения с хвостовиком, торец которого обращен к опорной поверхности, отличающийся тем, что дополнительно содержит выполненную в опорной поверхности выемку и шарик, установленный в ней с возможностью контактирования с торцом хвостовика резца, между торцом и опорной поверхностью имеется зазор, причем величина зазора не превышает диаметр шарика.

RU 129988 U1



RU 129988 U1