

технический журнал) = Mining informational and analytical bulletin (scientific and technical journal). – 2012. – Отд. вып. 7 : Горное машиностроение. – С. 257–262.

3. Буялич, Г. Д. Оценка точности конечно-элементной модели рабочего цилиндра гидростойки крепи / Г. Д. Буялич, В. В. Воеводин, К. Г. Буялич // Горный информационно-аналитический бюллетень (научно-технический журнал) = Mining informational and analytical bulletin (scientific and technical journal). – 2011. – Отд. вып. 2 : Горное машиностроение. – С. 203–206.

4. Буялич, Г. Д. Определение количества элементов модели по толщине стенки силового гидроцилиндра / Г. Д. Буялич, В. В. Воеводин, К. Г. Буялич // Инновационные технологии и экономика в машиностроении : сб. тр. Междунар. науч.-практ. конф. с элементами науч. шк. для молодых ученых, Юрга, 20–21 мая 2010 г. / Юрг. технолог. ин-т. – Томск : Изд-во Том. политехн. ун-та, 2010. – С. 516–518.

5. Буялич, Г. Д. Определение деформаций рабочего цилиндра шахтной гидростойки / Г. Д. Буялич, В. В. Воеводин // Вестник Кузбасского государственного технического университета. – Кемерово, 2000. – № 6. – С. 70–71.

6. Буялич, Г. Д. Влияние размерности модели на расчёт параметров цилиндров гидростоек / Г. Д. Буялич, В. В. Воеводин, К. Г. Буялич // Вестник Кузбасского государственного технического университета. – 2004. – № 5. – С. 42–44.

УДК 622.285

Г. Д. Буялич (КузГТУ, г. Кемерово),
В. М. Тарасов (ООО «РивальСИТ», г. Кемерово),
Н. И. Тарасова (ООО ИКЦ «Промышленная безопасность», г. Кемерово)

О НОВОЙ КОМПОНОВКЕ СЕКЦИИ МЕХАНИЗИРОВАННОЙ КРЕПИ

Анализ аварий на угольных шахтах приводит к выводам, что имеющиеся средства и способы решения инженерных задач по обеспечению безопасности труда в части предотвращения аварий в условиях высокопроизводительной очистной выемки с использованием техники нового поколения не обеспечивают необходимый уровень промышленной безопасности.

В работе предлагается новая компоновка секции крепи, обеспечивающая необходимый уровень безопасности работ в очистном забое за счет более функционального взаимодействия металлоконструкции механизированной крепи с обрушающимися породами кровли [1-4].

На рисунках 1 и 2 представлены конструкции предлагаемых секций крепи, которые состоят из основания 1, четырехзвенника 2, соединенных между собой ограждающего 3 и поддерживающего 4 элементов, гидростоек 5, гидродомкрата передвижения 6. Все элементы

секции представляют собой многосвязный механизм, который в новом (инновационном) способе взводят в процессе раскрытия секции крепи.

Годографом в новом способе будет являться поддерживающий элемент 4, ограждающий элемент 3 и четырехзвенник 2 секции крепи, подвижным аксоидом – гидростойки 5 секции крепи, неподвижным и скользящим аксоидом – основание 1 секции крепи и линейная секция лавного конвейера, скользящие по прямой ОЕ (рисунки 1 и 2). На этой прямой расположен домкрат передвижения 6 секции крепи и линейная секция лавного привода. Исходя из этого, подвижный аксоид берет начало в точке О. В этой точке домкрат передвижения 6 секции крепи соединен с линейной секцией лавного привода. Как только скользящий аксоид – основание секции крепи остановился в точке О, домкрат передвижки сократился, скользящий аксоид стал неподвижным. В процессе передвижения секции крепи подвижный аксоид (гидростойки) и годограф (поддерживающий и ограждающий элементы) расклинит в кровлю, произойдет распираание секции крепи.

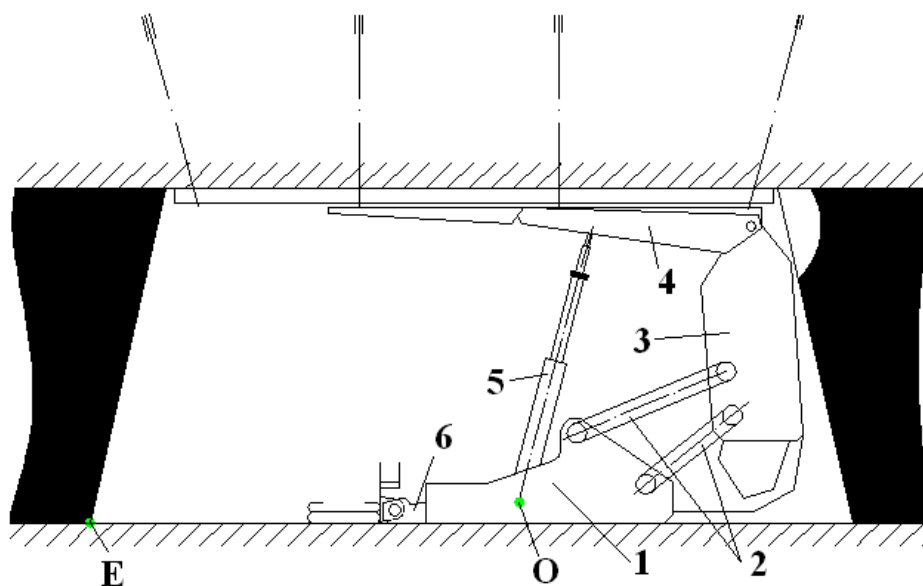


Рис. 1 – Раскрытие и эксплуатация поддерживающе-оградительной секции механизированной крепи предлагаемым способом

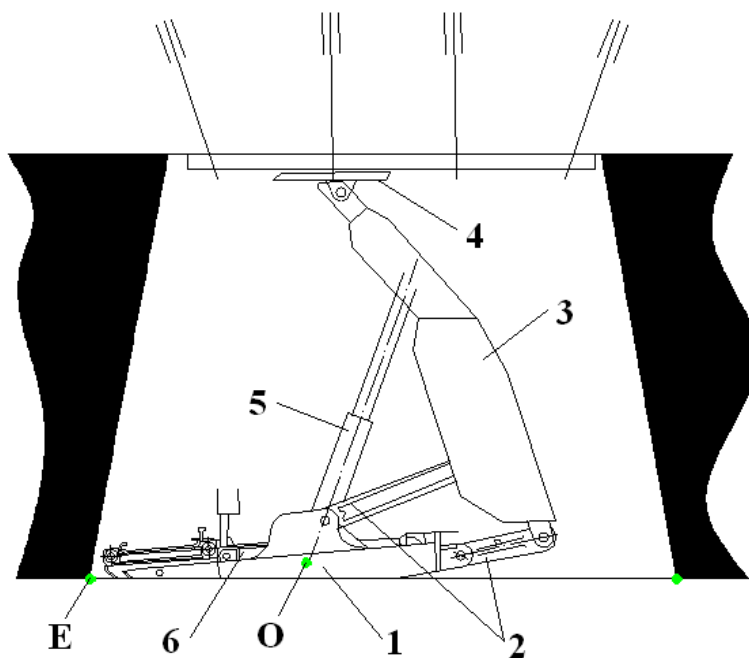


Рис. 2 – Раскрытие и эксплуатация оградительно-поддерживающей секции механизированной крепи предлагаемым способом

В процессе эксплуатации секции крепи, когда все секции механизированной крепи полностью зарядили в монтажной камере (взвели каждую секцию механизированной крепи поддерживающе-оградительного или оградительно-поддерживающего типа). При отработке угольного пласта механизированным комплексом при передвижке секции крепи к забою в первую очередь сокращают гидростойки, при этом завальная часть ограждающего элемента с четырехзвенником опускается и угол между ними сокращается. Забойная часть поддерживающего элемента не теряет контакта с кровлей. После передвижки секции крепи к забою штоки гидростойки выдвигают, секцию распирают и поддерживающий элемент имеет полный контакт с кровлей лавы, при этом мощность лавы (это высота по забою) будет одинакова с мощностью по завалу за гидростойками в завальной части секции крепи.

Если в процессе эксплуатации лавы пласт угля потерял свою мощность, то в этом случае управляют домкратом коррекции: домкрат коррекции выдвигают, и секция будет удлиняться по завалу. При распоре секции крепи домкрат коррекции будет оставаться в том положении, в каком его выдвинули, и гидростойки не будут его рвать. Завальная часть основания секции крепи не будет задираться, а будет иметь полный контакт с почвой лавы. Происходит повторный взвод

многозвенного механизма. Секция крепи опять находится во взведенном состоянии и готова к передвижке. Так происходит, пока не закончится столб лавы. Затем комплекс заводят в демонтажную камеру, а секции крепи будут оставаться во взведенном состоянии, пока их не демонтируют в транспортное положение.

Список литературы.

1. Пат. 2387841 РФ : МПК Е 21 D 23/00 (2006.01). Способ монтажа и эксплуатации секции механизированной крепи (варианты) / Тарасов В. М., Тарасова А. В., Тарасов Д. В. ; патентообладатели Тарасов В. М., ООО «Ривальс СОВРЕМЕННЫЕ ИННОВАЦИОННЫЕ ТЕХНОЛОГИИ» (ООО «РивильСИТ»). – № 200812934/03 ; заявл. 18.07.2008 ; опубл. 27.04.2010, Бюл. № 12. – 18 с.

2. Буялич, Г. Д. Инновационный подход к вопросам монтажа и эксплуатации секции механизированной крепи / Г. Д. Буялич, В. М. Тарасов, Н. И. Тарасова // Вестник научного центра по безопасности работ в угольной промышленности = Vestnik of safety in coal mining scientific center. – 2013. – № 1.1. – С. 115–126.

3. Буялич, Г. Д. Повышение безопасности работ при взаимодействии секций механизированных крепей с кровлей в призабойном пространстве лавы / Г. Д. Буялич, В. М. Тарасов, Н. И. Тарасова // Вестник научного центра по безопасности работ в угольной промышленности = Vestnik of safety in coal mining scientific center. – 2013. – № 1.2. – С. 130–135.

4. Буялич, Г. Д. Влияние компоновки механизированной крепи на ее взаимодействие с трудноуправляемой кровлей в призабойном пространстве лавы / Г. Д. Буялич, В. М. Тарасов, Н. И. Тарасова // Вестник научного центра по безопасности работ в угольной промышленности = Vestnik of safety in coal mining scientific center. – 2013. – № 1.2. – С. 136–140.

УДК 622.285

Г. Д. Буялич, К. Г. Буялич, В. Ю. Умрихина
(КузГТУ, г. Кемерово)

ОПРЕДЕЛЕНИЕ ПАРАМЕТРОВ КОЛЕБАНИЙ БЛОКА КРОВЛИ

При отработке угольных пластов с труднообрушаемыми кровлями нередко возникают ситуации, в процессе которых происходят вторичные осадки основной кровли с динамическими проявлениями горного давления со стороны боковых пород [1]. При этом скорость и величина воздействия блоков кровли на металлоконструкцию крепи варьируется в широких пределах и определяется силовыми параметрами крепи, а также мощностью и свойствами пород слоев непосредственной и основной кровель [1-3].

БЖД



БЕЗОПАСНОСТЬ ЖИЗНЕДЕЯТЕЛЬНОСТИ ПРЕДПРИЯТИЙ В ПРОМЫШЛЕННО РАЗВИТЫХ РЕГИОНАХ

Материалы
конференции

28-29 ноября 2013 г.
Кемерово



**КУЗБАССКИЙ ГОСУДАРСТВЕННЫЙ ТЕХНИЧЕСКИЙ
УНИВЕРСИТЕТ ИМЕНИ Т.Ф. ГОРБАЧЕВА**

**Администрация Кемеровской области
Южно-Сибирское управление РОСТЕХНАДЗОРА**

**X Международная
научно-практическая конференция**

**Безопасность жизнедеятельности
предприятий
в промышленно развитых регионах**

Материалы конференции

28-29 ноября 2013 года

Кемерово

УДК 622.658.345

Безопасность жизнедеятельности предприятий в промышленно развитых регионах: Материалы X Междунар. науч.-практ. конф. Кемерово, 28-29 нояб. 2013 г. / Отв. ред. В.Ю. Блюменштейн; зам. отв. ред. Л.А. Шевченко; КузГТУ. – Кемерово, 2013. – 400с.

ISBN 978-5-89070-932-5

В сборнике представлены материалы докладов ученых и специалистов академических, отраслевых институтов, вузов, угольных предприятий, Госгортехнадзора, медицины по безопасности жизнедеятельности предприятий в угольных регионах.

Цель – отразить современное состояние безопасности труда в регионе, последние достижения в области комплексного освоения новых месторождений, а также наметить перспективные направления научных исследований в области безопасности труда и разработки эффективных мер предупреждения аварий и несчастных случаев с большим количеством пострадавших.

Для специалистов, работающих в области безопасности и охраны труда, медицины катастроф, работников органов надзора, учебных заведений и органов государственного управления, а также для всех заинтересованных лиц.

Издание осуществлено при финансовой поддержке Российского фонда фундаментальных исследований по проекту № 13-06-06143.

УДК 622.658.345

© Кузбасский государственный
технический университет имени
Т.Ф. Горбачева, 2013

ISBN 978-5-89070-932-5

Оглавление

ПЛЕНАРНЫЙ ДОКЛАД	11
<i>И.Н. Ельцов, А.Н. Фаге, Н.М. Яркова</i>	
ЭЛЕКТРОТОМОГРАФИЧЕСКАЯ ТЕХНОЛОГИЯ УТОЧНЕНИЯ ГЕОЛОГИЧЕСКОГО СТРОЕНИЯ НЕГЛУБОКИХ УГОЛЬНЫХ МЕСТОРОЖДЕНИЙ	11
СЕКЦИЯ №1. ПРОМЫШЛЕННАЯ БЕЗОПАСНОСТЬ В СОВРЕМЕННЫХ УСЛОВИЯХ	
<i>А.Н. Пуятин, А.А. Черезов, М. В. Милованов</i>	
ОЦЕНКА ПРОЧНОСТНОЙ НАДЕЖНОСТИ МЕТАЛЛОКОНСТРУКЦИЙ ПРОМЫШЛЕННЫХ ОБЪЕКТОВ	18
<i>Н.В. Абабков, А.Н. Смирнов, Б.Р. Фенстер, Н.В. Быкова</i>	
О ПРИЧИНАХ ПОВРЕЖДЕНИЙ РОТОРОВ ПАРОВЫХ ТУРБИН	21
<i>И. Л. Абрамов</i>	
ДИАГНОСТИКА СИСТЕМ ТЕПЛОЭНЕРГОСНАБЖЕНИЯ	24
<i>Д.А. Бесперстов, Ю.И. Иванов</i>	
СЕРТИФИКАЦИЯ, КАК ОДНА ИЗ ФОРМ ПОДТВЕРЖДЕНИЯ СООТВЕТСТВИЯ ОБЪЕКТОВ ТРЕБОВАНИЯМ ПОЖАРНОЙ	26
<i>В.С. Веденеев, И.В. Бычков</i>	
ИНФОРМАЦИОННАЯ БЕЗОПАСНОСТЬ КАК НЕОТЪЕМЛЕМАЯ ЧАСТЬ ПРОМЫШЛЕННОЙ БЕЗОПАСНОСТИ СОВРЕМЕННОГО ПРЕДПРИЯТИЯ	31
<i>Г. Д. Буялич, А. В. Анучин</i>	
СРАВНИТЕЛЬНЫЙ АНАЛИЗ ТВЕРДОТЕЛЬНЫХ МОДЕЛЕЙ ГИДРОСТОЙКИ КРЕПИ М138	34
<i>Г. Д. Буялич, В. М. Тарасов, Н. И. Тарасова</i>	
О НОВОЙ КОМПОНОВКЕ СЕКЦИИ МЕХАНИЗИРОВАННОЙ КРЕПИ	39
<i>Г. Д. Буялич, К. Г. Буялич, В. Ю. Умрихина</i>	
ОПРЕДЕЛЕНИЕ ПАРАМЕТРОВ КОЛЕБАНИЙ БЛОКА КРОВЛИ	42
<i>Г. Л. Евменова, П. С. Кузнецов</i>	
О ВОЗМОЖНОСТИ ПЕРЕРАБОТКИ ШЛАМОВ ГИДРООТВАЛА	47
<i>И. С. Елкин, Е. А. Черепанова, Т. Т. Иманалиева</i>	
ВЛИЯНИЕ СТРУКТУРЫ КАМЕННЫХ УГЛЕЙ НА ДИНАМИЧЕСКИЕ ПРОЦЕССЫ В КРАЕВОЙ ЧАСТИ УГОЛЬНОГО МАССИВА	51
<i>Д.А. Бесперстов, Ю.И. Иванов, Е.А. Расцепкина</i>	
ОСНОВНЫЕ ТРЕБОВАНИЯ К РАЗМЕЩЕНИЮ ПОЖАРОВЗРЫВООПАСНЫХ ОБЪЕКТОВ НА ТЕРРИТОРИИ ПОСЕЛЕНИЙ И ГОРОДСКИХ ОКРУГОВ	55
<i>М.Н. Калугин</i>	
ТЕМПЕРАТУРНЫЙ КОНТРОЛЬ СОСТОЯНИЯ ПОТЕНЦИАЛЬНО ОПАСНЫХ УЧАСТКОВ ТРУБОПРОВОДОВ ГОРЯЧЕЙ ВОДЫ	59
<i>Катанов И. Б., Катанова Н. А.</i>	
АВТОМАТИЗИРОВАННАЯ СИСТЕМА УПРАВЛЕНИЯ КАДРОВЫМ ПОТЕНЦИАЛОМ ЭКСПЕРТНЫХ ОРГАНИЗАЦИЙ ПРОМЫШЛЕННОЙ БЕЗОПАСНОСТИ	64

<i>Т. Л. Ким, В. В. Дырдин</i> ОПРЕДЕЛЕНИЕ ТИПА ГАЗОДИНАМИЧЕСКИХ ЯВЛЕНИЙ ПРИ НАЛИЧИИ ТВЕРДОГО РАСТВОРА ПРИРОДНОГО ГАЗА ПО ТИПУ ГАЗОГИДРАТОВ В МАССИВЕ	68
<i>Д.С. Кудряшов, А.И. Ширковец</i> ОБЕСПЕЧЕНИЕ ЭЛЕКТРО- И ПОЖАРОБЕЗОПАСНОСТИ В СЕТЯХ 6-35 КВ С КАБЕЛЯМИ С ИЗОЛЯЦИЕЙ ИЗ СШИТОГО ПОЛИЭТИЛЕНА	70
<i>Д.И. Назаров</i> ТЕОРИЯ КАТАСТРОФ В ЭКСПЕРТИЗЕ ПРОМЫШЛЕННОЙ БЕЗОПАСНОСТИ ГОРНТЕХНИЧЕСКИХ ЗДАНИЙ	73
Син С.А., Игишев В.Г., Портола В.А. ВЛИЯНИЕ АЗОТА НА ПРОЦЕСС САМОВОЗГОРАНИЯ УГЛЯ	77
<i>Портола В.А, Пустовой О.Д</i> ЛОКАЛИЗАЦИЯ ПОЖАРОВ НА ШАХТАХ	79
<i>Карлов И.Д., Портола В.А.</i> ПРОФИЛАКТИКА САМОВОЗГОРАНИЯ УГЛЯ, ОТГРУЖАЕМОГО В ЖЕЛЕЗНОДОРОЖНЫХ ВАГОНАХ	83
<i>А. В. Ремезов, К. А. Бубнов</i> ИССЛЕДОВАНИЕ ПРОЯВЛЕНИЯ ГОРНОГО ДАВЛЕНИЯ ПРИ ПОДДЕРЖАНИИ ПОДГОТОВИТЕЛЬНЫХ ВЫРАБОТОК В ПОДРАБОТАННОМ МАССИВЕ В УСЛОВИЯХ ОАО «РАСПАДСКАЯ»	85
<i>В. В. Климов, А. В. Ремезов</i> ОПРЕДЕЛЕНИЕ ШАГА ОБРУШЕНИЯ ОСНОВНОЙ КРОВЛИ ПРИ РАБОТЕ ОЧИСТНОГО ЗАБОЯ ОАО «ШАХТА «ПОЛЫСАЕВСКАЯ»	94
<i>А. В. Ремезов, В. В. Ульянов, С. В. Новоселов</i> РАЗРАБОТКА БЕЗОПАСНЫХ И ЭФФЕКТИВНЫХ ТЕХНОЛОГИЧЕСКИХ СХЕМ ПРОВЕДЕНИЯ МОНТАЖНО- ДЕМОНТАЖНЫХ РАБОТ В УСЛОВИЯХ ШАХТЫ «УК ЗАРЕЧНАЯ»	95
<i>А. В. Ремезов, Н. В. Рябков, С. В. Новоселов</i> РАЗРАБОТКА ЭФФЕКТИВНЫХ ТЕХНОЛОГИЧЕСКИХ ПРОВЕДЕНИЯ И ПОДДЕРЖАНИЯ ПОДГОТОВИТЕЛЬНЫХ ГОРНЫХ ВЫРАБОТОК ПРИ ИХ ПОВТОРНОМ ИСПОЛЬЗОВАНИИ В УСЛОВИЯХ ШАХТЫ «ЧЕРТИНСКАЯ– КОКСОВАЯ»	97
<i>Е.А. Фанина</i> НЕКОТОРЫЕ МЕТОДОЛОГИЧЕСКИЕ И ИНФОРМАЦИОННЫЕ АСПЕКТЫ РАСЧЕТОВ РИСКОВ ПРИ ПАСПОРТИЗАЦИИ ОПАСНЫХ ПРОИЗВОДСТВЕННЫХ ОБЪЕКТОВ	99
<i>Т.М. Черникова</i> ОЦЕНКА ПРОЧНОСТНЫХ ХАРАКТЕРИСТИК ФЕНОПЛАСТОВ ПРИ РАЗЛИЧНЫХ СПОСОБАХ ИЗГОТОВЛЕНИЯ	102
<i>Т.М. Черникова, В.В. Иванов</i> ПРИНЦИПЫ ПОСТРОЕНИЯ АВТОМАТИЗИРОВАННОЙ СИСТЕМЫ КОНТРОЛЯ РАЗРУШЕНИЯ МАТЕРИАЛОВ	104
<i>Л. А. Шевченко, В. Ю. Гришин</i> О ЕДИНОМ КРИТЕРИИ ЭФФЕКТИВНОСТИ ДЕГАЗАЦИОННЫХ СКВАЖИН	107

<i>А.В. Григорьев, А.А. Пыла</i> РАЗРАБОТКА АППАРАТУРЫ КОМПЛЕКСНОЙ ЗАЩИТЫ ЭЛЕКТРОМЕХАНИЧЕСКОГО ОБОРУДОВАНИЯ	111
<i>А.Э. Евстратов, В.М. Завьялов</i> АНАЛИЗ ПРИМЕНЕНИЯ ДИФФЕРЕНЦИАЛЬНОГО УПРАВЛЕНИЯ МОМЕНТОМ К АСИНХРОННОМУ ДВИГАТЕЛЮ С	113
<i>И.П. Маслов, И.Ю. Семькина</i> ОБЕСПЕЧЕНИЕ БЕЗОПАСНОСТИ ГОРНЫХ РАБОТ В УГОЛЬНЫХ ШАХТАХ ПРИ ПРОВЕДЕНИИ ТУПИКОВЫХ ВЫРАБОТК СРЕДСТВАМИ ВЕНТИЛЯТОРОВ МЕСТНОГО ПРОВЕТРИВАНИЯ	117
<i>В.А. Старовойтов</i> К ВОПРОСУ О ГЕРМЕТИЗАЦИИ ВВОДОВ ДВИЖЕНИЯ	124
<i>В.Г. Каширских, А.Н. Гаргаев</i> ПРИМЕНЕНИЕ ИСКУССТВЕННЫХ НЕЙРОННЫХ СЕТЕЙ ДЛЯ ДИАГНОСТИКИ ЭЛЕКТРОДВИГАТЕЛЕЙ	126
СЕКЦИЯ №2 ОХРАНА ТРУДА В СОВРЕМЕННЫХ УСЛОВИЯХ	129
<i>А.И. Фомин</i> ОСНОВЫ ФОРМИРОВАНИЯ ПРОФЕССИОНАЛЬНОЙ КОМПЕТЕНТНОСТИ В СФЕРЕ БЕЗОПАСНОСТИ ТРУДА И ПРОИЗВОДСТВА	129
<i>А.И. Фомин</i> КОМПЛЕКСНАЯ СИСТЕМА УПРАВЛЕНИЯ РИСКАМИ БЕЗОПАСНОСТИ ПРОИЗВОДСТВА	131
<i>А.И. Фомин</i> ВИДЕОИНФОРМАЦИОННЫЙ КОМПЛЕКС РАЗВИТИЯ И КОНТРОЛЯ КОМПЕТЕНТНОСТИ РАБОТНИКОВ В СООТВЕТСТВИИ С ТРЕБОВАНИЯМИ БЕЗОПАСНОСТИ ТРУДА	134
<i>Р.В. Беляевский</i> ВЛИЯНИЕ БИОЛОГИЧЕСКОГО ДЕЙСТВИЯ ТОКА НА ЭЛЕКТРОТЕХНИЧЕСКИЙ ПЕРСОНАЛ ПРЕДПРИЯТИЙ	139
<i>О.С. Выродов, А.Ю. Семейкин, Ю.В. Хомченко</i> РАЗРАБОТКА АВТОМАТИЗИРОВАННЫХ СИСТЕМ МОНИТОРИНГА ПРОФЕССИОНАЛЬНЫХ РИСКОВ И УСЛОВИЙ ТРУДА ДЛЯ ПОВЫШЕНИЯ БЕЗОПАСНОСТИ ПРЕДПРИЯТИЙ НЕФТЕГАЗОВОГО КОМПЛЕКСА	142
<i>А.А. Квасова, Е.А. Раевская, Ю.Е. Воронов</i> О ПУТЯХ СНИЖЕНИЯ УРОВНЯ ТРАВМООПАСНОСТИ РАБОЧЕГО МЕСТА ВОДИТЕЛЕЙ КАРЬЕРНЫХ АВТОСАМОСВАЛОВ	145
<i>Л.А. Шевченко, Г.В. Кроль, С.Н. Ливинская, А.В. Карев</i> ПОЛОЖИТЕЛЬНЫЕ ТЕНДЕНЦИИ СНИЖЕНИЯ ПРОИЗВОДСТВЕННОГО ТРАВМАТИЗМА В ОСНОВНЫХ ОТРАСЛЯХ ПРОМЫШЛЕННОСТИ	148
<i>М.С. Медведев, Р.Б. Наумкин</i> ИССЛЕДОВАНИЕ ПРИЧИН ТРАВМАТИЗМА НА ПРОИЗВОДСТВЕ	153
<i>О.В. Мелехина, М.А. Хамула, Т.П. Бажина, Е.Н. Выскубова</i> ОХРАНА ТРУДА НА ПРЕДПРИЯТИЯХ КОМБИКОРМОВОГО ПРОИЗВОДСТВА	157
<i>Д.А. Мельникова, Е.А. Чернышева</i> ОСНОВНЫЕ ПРИНЦИПЫ УПРАВЛЕНИЯ ПРОФЕССИОНАЛЬНЫМ РИСКОМ	159

<i>Н.М. Линдинау, И.Н.Шкуренко</i> РАСЧЕТ ПРОФЕССИОНАЛЬНЫХ РИСКОВ В ЛЕСОЗАГОТОВИТЕЛЬНОЙ ОТРАСЛИ	163
<i>Д. Ю. Палеев, Киселев Ю.Е., Козлов В.И., Сливной В.Н</i> ПРИТОЧНАЯ ВЕНТИЛЯЦИЯ – ПРОБЛЕМЫ И ПЕРСПЕКТИВЫ	166
<i>О.Д. Бондарь, В.И. Погорелов, А.И. Фомин</i> ВЛИЯНИЕ ЧЕЛОВЕЧЕСКОГО ФАКТОРА НА БЕЗОПАСНОСТЬ ТРУДА РАБОТНИКОВ. МЕТОДЫ ПОВЫШЕНИЯ КОМПЕТЕНТНОСТИ РАБОТНИКОВ В ОБЛАСТИ БЕЗОПАСНОГО ТРУДА	170
<i>С. С. Тимофеева, С. С. Тимофеев, А. Н. Миненко</i> ПРОИЗВОДСТВЕННЫЙ ШУМ КАК ФАКТОР ПРОФЕССИОНАЛЬНОГО РИСКА НА ОБЪЕКТАХ ТЕПЛОЭНЕРГЕТИКИ ИРКУТСКОЙ ОБЛАСТИ	173
<i>Г.Д. Шакирова, Ю.В. Ваганова, Фомин А.И</i> ИЗУЧЕНИЕ МЕТОДОВ ЭФФЕКТИВНОГО ПОДБОРА АСПИРАЦИОННОГО ОБОРУДОВАНИЯ НА ОПРЕДЕЛЁННОМ ПРОМЫШЛЕННОМ	176
<i>А. В. Шматова, Л. А. Шевченко</i> ПОВЫШЕНИЕ КОМПЕТЕНЦИИ РАБОТНИКОВ ПО ОХРАНЕ ТРУДА – ВАЖНЕЙШИЙ ФАКТОР СНИЖЕНИЯ ПРОИЗВОДСТВЕННОГО ТРАВМАТИЗМА	179
СЕКЦИЯ № 3 ЭКОЛОГИЧЕСКИЕ АСПЕКТЫ БЕЗОПАСНОСТИ ЖИЗНЕДЕЯТЕЛЬНОСТИ ПРЕДПРИЯТИЙ	181
<i>А. В. Страшко, Т. И. Губина, А. Б. Шиповская, Г. В. Мельников</i> НОВЫЕ СОРБЕНТЫ ДЛЯ ТВЕРДОФАЗНОЙ ЛЮМИНЕСЦЕНЦИИ ПРИ ОПРЕДЕЛЕНИИ ПОЛИЦИКЛИЧЕСКИХ АРОМАТИЧЕСКИХ УГЛЕВОДОРОДОВ В ВОДНЫХ СРЕДАХ	181
<i>А.Г. Верхотуров</i> БЕЗОПАСНОСТЬ ОБЪЕКТОВ ЖИЗНЕДЕЯТЕЛЬНОСТИ ПОСЛЕ ПРЕКРАЩЕНИЯ РАЗРАБОТКИ МЕСТОРОЖДЕНИЙ ПОЛЕЗНЫХ ИСКОПАЕМЫХ В КРИОЛИТОЗОНЕ ЗАБАЙКАЛЬЯ	184
<i>В.М. Золотухин</i> СОЦИОКУЛЬТУРНЫЕ И ПРАВОВЫЕ АСПЕКТЫ ЭКОЛОГИЧЕСКОЙ БЕЗОПАСНОСТИ	187
<i>Д.Н. Галушкина, М.М. Васильева</i> ИСПОЛЬЗОВАНИЕ КОМПОЗИТНЫХ НАНОРАЗМЕРНЫХ МАТЕРИАЛОВ НА ОСНОВЕ ОКСИДА АЛЮМИНИЯ ДЛЯ ОЧИСТКИ СТОЧНЫХ ВОД ОТ	190
<i>А.М. Илюшин</i> ЭКОЛОГИЧЕСКИЙ МОНИТОРИНГ НЕДВИЖИМЫХ ОБЪЕКТОВ КУЛЬТУРНОГО НАСЛЕДИЯ КУЗБАССА	192
<i>Д.Г. Кочергин, Е.Е. Жернов</i> О НЕОБХОДИМОСТИ УЧЕТА ЭКОЛОГИЧЕСКОГО ФАКТОРА ПРИ ОЦЕНКЕ ФОРМИРОВАНИЯ ЭКОНОМИКИ ЗНАНИЙ В РЕСУРСОДОБЫВАЮЩЕМ РЕГИОНЕ	196
<i>В.Г. Михайлов, Н.Ю. Петухова</i> ПРИМЕНЕНИЕ СТАТИСТИЧЕСКОГО МЕТОДА ДЛЯ ОЦЕНИВАНИЯ РИСКОВ ВОЗНИКНОВЕНИЯ МИКРОБИОЛОГИЧЕСКОГО ЗАГРЯЗНЕНИЯ	199

<i>Т.В. Саранулова, А.А. Тайлакова, И.Е. Трофимов</i> СОЗДАНИЕ ВЕБ-ПРИЛОЖЕНИЯ ДЛЯ РЕАЛИЗАЦИИ МЕТОДИКИ АНАЛИЗА ЭКОЛОГО-ЭКОНОМИЧЕСКОЙ ЭФФЕКТИВНОСТИ ПРИРОДООХРАННОЙ ДЕЯТЕЛЬНОСТИ	202
<i>А.В. Селюков</i> ИМИТАЦИОННОЕ МОДЕЛИРОВАНИЕ В СРЕДЕ “EXEL” ПРОЦЕССА ПЕРЕХОДА ДЕЙСТВУЮЩИХ РАЗРЕЗОВ КУЗБАССА НА ЭКОЛОГОСБЕРЕГАЮЩИЕ ПОПЕРЕЧНЫЕ СИСТЕМЫ РАЗРАБОТКИ	206
<i>А.Н. Соловицкий</i> ТЕХНОЛОГИЯ КОНТРОЛЯ РАЗВИТИЯ ПРИРОДНЫХ И ТЕХНОГЕННЫХ ПРОЦЕССОВ ПРИ ОСВОЕНИИ УГОЛЬНЫХ МЕСТОРОЖДЕНИЙ КУЗБАССА	210
<i>А. В. Страшко, Т. И. Губина, А. Б. Шиповская, Г. В. Мельников</i> НОВЫЕ СОРБЕНТЫ ДЛЯ ТВЕРДОФАЗНОЙ ЛЮМИНЕСЦЕНЦИИ ПРИ ОПРЕДЕЛЕНИИ ПОЛИЦИКЛИЧЕСКИХ АРОМАТИЧЕСКИХ УГЛЕВОДОРОДОВ В ВОДНЫХ СРЕДАХ	213
<i>А.А.Тайлакова, А.А. Кудрявцев, И.Е. Трофимов</i> АВТОМАТИЗИРОВАННАЯ СИСТЕМА ДЛЯ ОЦЕНКИ ЭКОЛОГО- ЭКОНОМИЧЕСКОЙ УСТОЙЧИВОСТИ ПРОМЫШЛЕННОГО ПРЕДПРИЯТИЯ	216
<i>Д.В. Цыганков, А.М. Мирошников, И.Б. Текутьев</i> ПРИМЕНЕНИЕ ПРИСАДОК К ДИЗЕЛЬНОМУ ТОПЛИВУ КАК СПОСОБ СНИЖЕНИЯ ЗАГРЯЗНЕНИЯ ВОЗДУХА НА КАРЬЕРАХ КУЗБАССА	219
<i>О.Р. Шаманович</i> УЧЕТ ЭКОЛОГИИ ПРИ ТЕРРИТОРИАЛЬНОМ ЗЕМЛЕУСТРОЙСТВЕ ГОРОДА КЕМЕРОВО	222
<i>В.И. Козлов, Е.В. Сигарева</i> ЭКОЛОГИЧЕСКОЕ СТРАХОВАНИЕ В КАЧЕСТВЕ МОТИВАЦИОННОЙ ОСНОВЫ ПРИРОДООХРАННОЙ ДЕЯТЕЛЬНОСТИ	225
<i>А.А. Касперская, Е.Ю. Ван, Н.Г. Серба</i> ТЕОРЕТИЧЕСКИЕ ОСНОВЫ ПОЛУЧЕНИЯ ЖЕЛЕЗО МЫШЬЯКОВОГО СПЛАВА ТЕРМИЧЕСКОЙ ДИССОЦИАЦИЕЙ	229
<i>С.В. Атаев</i> ПОВЫШЕНИЕ БЕЗОПАСНОСТИ РЕКОНСТРУКЦИИ МАЛЫХ ГЭС ПУТЕМ СОХРАНЕНИЯ СТАТИЧНОСТИ НАПОРА (НА ПРИМЕРЕ ГЭС НА Р. СЛУЧ И Р. СЕРЕТ)	232
<i>А.А. Скляр</i> ДИНАМИКА И ПРОГНОЗЫ РАЗВИТИЯ УГОЛЬНОЙ ПРОМЫШЛЕННОСТИ В РЕСПУБЛИКЕ ХАКАСИЯ	243
<i>О.Г. Шабанова</i> СОЗДАНИЕ ПРИРОДНОГО ПАРКА «СМИРНОВСКИЙ БОР» РЕСПУБЛИКА ХАКАСИЯ	250
<i>О.В. Щетинина, Ю.С. Ожиганова</i> СМИ КАК ЭЛЕМЕНТ ЭКОЛОГИЧЕСКОЙ КУЛЬТУРЫ	252
<i>Е.С. Сеничкина, К.Е. Целищева</i> СОЦИАЛЬНАЯ ЭКОЛОГИЯ	265

<i>А.С. Шебукова</i> НЕКОТОРЫЕ АСПЕКТЫ РАЗВИТИЯ ЭКОНОМИКИ СИБИРИ	271
<i>А.С. Ромашико, И. Б. Дегтярева</i> ЗЕЛЕНАЯ ЭКОНОМИКА: НАПРАВЛЕНИЯ И ОСОБЕННОСТИ ВНЕДРЕНИЯ	278
<i>Е.С. Ушакова, А.Г. Ушаков, Г.В. Ушаков</i> НЕФТЕСОРБЕНТ ДЛЯ ОЧИСТКИ ВОД	282
<i>О.А. Останин, Е.В. Останина</i> ПРОБЛЕМЫ ПЕРЕРАБОТКИ ОТРАБОТАННЫХ ШИН В РОССИИ	289
СЕКЦИЯ №4 СОЦИАЛЬНО-ЭКОНОМИЧЕСКИЕ И ИНФОРМАЦИОННЫЕ АСПЕКТЫ БЕЗОПАСНОСТИ ЖИЗНЕДЕЯТЕЛЬНОСТИ ПРЕДПРИЯТИЙ	
<i>Д.А. Аникеев</i> ИСПОЛЬЗОВАНИЕ ФЛЭШ-КАРТ ДЛЯ ЗАЩИТЫ ОТ НЕСАНКЦИОНИРОВАННОГО ДОСТУПА К ИНФОРМАЦИИ	293
<i>Р.С. Бикметов</i> «КНИГА ПАМЯТИ ШАХТЕРОВ КУЗБАССА» (НАУЧНО-МЕТОДИЧЕСКИЙ И ВОСПИТАТЕЛЬНО-ОБРАЗОВАТЕЛЬНЫЙ АСПЕКТЫ)	294
<i>С.А.Беляков, А.Е.Степанов, Е.Ю.Баянова</i> МИРОВОЙ ОПЫТ ЭКОНОМИЧЕСКОГО СТИМУЛИРОВАНИЯ БЕЗОПАСНЫХ УСЛОВИЙ ТРУДА	298
<i>Л.А. Васютин</i> ИНЖЕНЕРНО-ЭКОЛОГИЧЕСКИЕ ОСОБЕННОСТИ ФУНКЦИОНИРОВАНИЯ ПРИРОДНО-ТЕХНИЧЕСКИХ СИСТЕМ НА УРБАНИЗИРОВАННЫХ ТЕРРИТОРИЯХ ЮЖНОЙ КРИОЛИТОЗОНЫ (НА ПРИМЕРЕ г. ЧИТА)	302
<i>А.Н. Соловицкий</i> ОЗЕЛЕНИЕ ТЕРРИТОРИИ ГОРОДА ТАЙГА НА ОСНОВЕ ТРЕХМЕРНОЙ ГЕОИНФОРМАЦИОННОЙ МОДЕЛИ	305
<i>Е.В. Останина, А.А. Шутикова</i> АНАЛИЗ ЭФФЕКТИВНОСТИ СИСТЕМЫ ВНУТРИФИРМЕННОГО ФИНАНСОВОГО КОНТРОЛЯ И ЕГО ВЛИЯНИЯ НА ЭКОНОМИЧЕСКУЮ БЕЗОПАСНОСТЬ НА ПРИМЕРЕ УГОЛЬНОГО ПРЕДПРИЯТИЯ КЕМЕРОВСКОЙ ОБЛАСТИ	308
<i>А.В. Юдинкова</i> ОСНОВНЫЕ ФАКТОРЫ, ВЛИЯЮЩИЕ НА РОСТ СЕБЕСТОИМОСТИ ДОБЫЧИ УГЛЯ	313
СЕКЦИЯ №5 МЕДИКО-БИОЛОГИЧЕСКИЕ АСПЕКТЫ БЕЗОПАСНОСТИ ЖИЗНЕДЕЯТЕЛЬНОСТИ	316
<i>А.П. Михайлуц, М.Ф. Михайлуц</i> ГИГИЕНИЧЕСКАЯ ОЦЕНКА РИСКОВ ДЛЯ ЗДОРОВЬЯ РАБОТНИКОВ И НАСЕЛЕНИЯ, СОЗДАВАЕМЫХ ПРОМЫШЛЕННЫМИ ПРЕДПРИЯТИЯМИ КЕМЕРОВСКОЙ ОБЛАСТИ	316
<i>С.Г. Артинова</i> ИНФОРМАЦИОННОЕ ОБЕСПЕЧЕНИЕ ОХРАНЫ ТРУДА НА	319

<i>Н.О. Гурьянова, Н.Ю. Шибанова Е.А. Ладик</i> ПИТАНИЕ, КАК ФАКТОР ПОДДЕРЖАНИЯ ЗДОРОВЬЯ И ВЫСОКОЙ РАБОТОСПОСОБНОСТИ ИНЖЕНЕРНО-ТЕХНИЧЕСКИХ РАБОТНИКОВ УГЛЕДОБЫВАЮЩИХ ПРЕДПРИЯТИЙ КУЗБАССА	322
<i>С.И. Гусев, Н.В. Васильченко</i> ПРОБЛЕМЫ БЕЗОПАСНОСТИ ЖИЗНЕДЕЯТЕЛЬНОСТИ, СВЯЗАННЫЕ С КУРЕНИЕМ В БЫТОВЫХ И ПРОИЗВОДСТВЕННЫХ УСЛОВИЯХ	325
<i>С.И. Гусев</i> БЕЗОПАСНОСТЬ ЖИЗНЕДЕЯТЕЛЬНОСТИ И ПРОВЕДЕНИЕ МЕДИЦИНСКИХ ОСМОТРОВ, ОСВИДЕТЕЛЬСТВОВАНИЯ НА ПРЕДМЕТ УПОТРЕБЛЕНИЯ ПСИХОАКТИВНЫХ ВЕЩЕСТВ	328
<i>О. А. Заплатина</i> РЕАЛИЗАЦИЯ ЭКОЛОГО-ВАЛЕОЛОГИЧЕСКИХ ПОДХОДОВ И ОЗДОРОВИТЕЛЬНЫХ ТЕХНОЛОГИЙ В КОНТЕКСТЕ КОМПЛЕКСНОЙ ПРОГРАММЫ РАЗВИТИЯ КУЗБАССКОГО ГОСУДАРСТВЕННОГО ТЕХНИЧЕСКОГО УНИВЕРСИТЕТА	331
<i>А.Е. Пустовит, В.И. Козлов</i> УПРАВЛЕНИЕ СИСТЕМОЙ ОХРАНЫ ТРУДА: МОТИВЫ И МОТИВАЦИЯ	345
<i>А.Е. Пустовит, В.И. Козлов</i> ПСИХОЛОГИЧЕСКОЕ СОПРОВОЖДЕНИЕ ТРУДА КАК ЭЛЕМЕНТ ОБЕСПЕЧЕНИЯ БЕЗОПАСНОСТИ НА ШАХТАХ	348
<i>А.Е. Пустовит, В.И. Козлов</i> ПОДХОДЫ К ПОВЫШЕНИЮ ЭФФЕКТИВНОСТИ ОХРАНЫ ТРУДА НА УГЛЕДОБЫВАЮЩИХ ПРЕДПРИЯТИЯХ КУЗБАССА	352
<i>А.Е. Пустовит, В.И. Козлов</i> СОЦИАЛЬНО-ПСИХОЛОГИЧЕСКИЕ АСПЕКТЫ ФОРМИРОВАНИЯ ЗДОРОВЬЯ ШАХТЕРОВ КАК ПОКАЗАТЕЛЯ БЕЗОПАСНОСТИ ТРУДА	355
<i>Ю.А. Кувшинов, Т.И. Кувшинова, И. П. Овчинникова</i> ПРОБЛЕМЫ ФИЗИЧЕСКОГО И ПСИХИЧЕСКОГО ЗДОРОВЬЯ	359
<i>М.А. Слепухина</i> ПРОФЕССИОНАЛЬНЫЕ ЗАБОЛЕВАНИЯ В РОССИИ И СТРАНАХ МИРА	362
<i>Г.П.Сидорова, В.А. Овсейчук</i> КОНТРОЛЬ РАДИОАКТИВНОГО ЗАГРЯЗНЕНИЯ ОКРУЖАЮЩЕЙ СРЕДЫ НА УРТУЙСКОМ БУРОУГОЛЬНОМ МЕСТОРОЖДЕНИИ В ЗАБАЙКАЛЬЕ	364
<i>Е.И. Стабровская, Н.В. Васильченко</i> ОСОБЕННОСТИ ПРОФЕССИОНАЛЬНОЙ ЗАБОЛЕВАЕМОСТИ НА ПРЕДПРИЯТИЯХ ПИЩЕВОЙ ПРОМЫШЛЕННОСТИ	367
<i>И.Г. Хаманов, А.Н. Щетинин</i> ИССЛЕДОВАНИЕ «БИОЛОГИЧЕСКОГО ФАКТОРА» ДЛЯ ОПТИМИЗАЦИИ СИСТЕМЫ ЗАЩИТЫ РАБОТНИКОВ ОАО «РЖД»	370
<i>Е.Г. Шеметова</i> ИССЛЕДОВАНИЕ ОСВЕЩЕННОСТИ РАБОЧИХ МЕСТ УЧЕБНЫХ АУДИТОРИЙ ДЛЯ СТУДЕНТОВ ЗАОЧНОГО ОТДЕЛЕНИЯ СИБУПК	373

Н. Ю. Шибанова

ПРОБЛЕМЫ ОРГАНИЗАЦИИ ПОДЗЕМНОГО ПИТАНИЯ ПРИ
ОБЕСПЕЧЕНИИ БЕЗОПАСНОСТИ ЖИЗНЕДЕЯТЕЛЬНОСТИ ШАХТЕРОВ
КУЗБАССА

376

**СЕКЦИЯ №6 ГЕОФИЗИКА И ГЕОФИЗИЧЕСКИЕ МЕТОДЫ
ИССЛЕДОВАНИЙ**

А.С. Гуменный, А.А. Мальшин, Т.И. Янина

ОЦЕНКА НАДЕЖНОСТИ МЕТОДА ОПРЕДЕЛЕНИЯ ИЗМЕНЕНИЯ
НАПРЯЖЕННОГО СОСТОЯНИЯ ГОРНЫХ ПОРОД СПЛОШНЫМ
ФОТОУПРУГИМ ДАТЧИКОМ

380

К.Л. Дудко, А.И. Шиканов

АНАЛИЗ ЭЛЕКТРОМЕТРИЧЕСКИХ И СЕЙСМИЧЕСКИХ ДАННЫХ
ТАШТАГОЛЬСКОГО РУДНИКА

383

В.В. Иванов, Д.С. Пашин

ОПЫТНО – ПРОМЫШЛЕННАЯ ПРОВЕРКА МЕТОДИКИ
ЭЛЕКТРОМЕТРИЧЕСКОГО ПРОГНОЗА ГОРНЫХ УДАРОВ НА
ТАШТАГОЛЬСКОМ РУДНИКЕ

386

С.М. Простов, М.В. Гуцал, Е.А. Шабанов

ПЕРСПЕКТИВЫ ПРИМЕНЕНИЯ ТЕХНОЛОГИИ ЭЛЕКТРОХИМИЧЕСКОЙ
ОЧИСТКИ ЗАГРЯЗНЕННЫХ ГРУНТОВ В КУЗБАССЕ

390

Д.Ю. Сирота

КИНЕТИЧЕСКАЯ МОДЕЛЬ ДЛИТЕЛЬНОЙ ПРОЧНОСТИ ДЛЯ
РАЗЛИЧНЫХ МАТЕРИАЛОВ

393

М.В. Соколов, С.М. Простов, А.В. Покатилов

ПРОГНОЗ НАПРЯЖЕННО-ДЕФОРМИРОВАННОГО СОСТОЯНИЯ
УКРЕПЛЯЕМЫХ ГРУНТОВЫХ ОСНОВАНИЙ НА ОСНОВЕ
КОМПЬЮТЕРНОГО МОДЕЛИРОВАНИЯ

396

М.К. Куманеева

ЭКОЛОГИЧЕСКИЕ ИННОВАЦИИ В УГОЛЬНОЙ ЭНЕРГЕТИКЕ: ТЕКУЩЕЕ
СОСТОЯНИЕ И ПЕРСПЕКТИВЫ РАЗВИТИЯ

400

Х Международная научно-практическая конференция

Безопасность жизнедеятельности предприятий в промышленно развитых регионах

Материалы конференции

28-29 ноября 2013 года

Кемерово

Материалы конференции отпечатаны по оригиналам,
представленным авторами статей

Компьютерная верстка, дизайн обложки: Бородин Д.А.

Издание осуществлено при финансовой поддержке Российского фонда фундаментальных исследований по проекту № 13-06-06143

Подписано в печать 14.11.2013

Формат 140x200

Бумага офсетная

Отпечатано на МФУ

Уч.-изд. л.

Тираж 300 экз.

Заказ №

Заказ КузГТУ

650000, Кемерово, ул. Весенняя, 28

Отпечатано в типографии ООО «ИНТ».

650091, Кемерово, пр. Октябрьский, 28, офис 215.