

УДК: 622.23.054

ВОЗМОЖНОСТИ ЗАКОНТУРНЫХ ИСПОЛНИТЕЛЬНЫХ ОРГАНОВ ГЕОХОДА ПО ФОРМИРОВАНИЮ РАЗЛИЧНЫХ ПРОФИЛЕЙ КАНАЛОВ

Аксёнов В. В., Ананьев К.А., Ермаков А.Н.

cnnb@yandex.ru

ФГБОУ ВПО "Кузбасский государственный технический университет имени Т.Ф. Горбачёва"
Кемерово, ул. Весенняя, 28

Аннотация: рассмотрены три типа исполнительных органов для формирования каналов за контурами выработки, систематизированы и перечислены основные параметры профилей законтурных каналов, проанализированы возможности каждого типа исполнительных органов по формированию профилей с конкретными параметрами.

В результате ряда исследований [1,2], направленных на увеличение производительности, повышения уровня безопасности и автоматизации, сформирован новый подход к проведению горных выработок – геовинчестерная технология, базовым элементом которой является геоход. Геоходом называют проходческий агрегат, перемещение которого в подземном массиве осуществляется за счёт взаимодействия с геосредой.

Особенностью геовинчестерной технологии является необходимость формирования каналов за контурами проводимой выработки, что обуславливает уникальность системы формирования законтурных каналов геохода и законтурный исполнительный орган (ЗИО) [3,4]. Задача ЗИО – разрушение породы в законтурном массиве для формирования каналов с заданными профилем, размерами и требованиями к поверхностям канала.

В качестве наиболее приемлемых вариантов ЗИО рассматриваются корончатый, дисковый и баровый. Под корончатым ЗИО (рисунок 1) понимается исполнительный орган с осью вращения пересекающей оси формируемого канала и геохода.

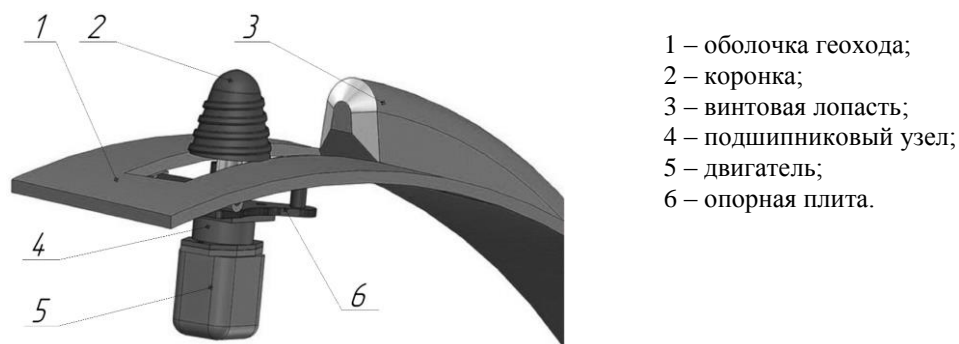


Рисунок 1 – Схема корончатого ЗИО

Под дисковым ЗИО (рисунок 2) понимается исполнительный орган, ось которого перпендикулярна оси формируемого канала и геохода и находится внутри оболочки геохода. При этом сам режущий диск может иметь различные варианты конструктивного исполнения.

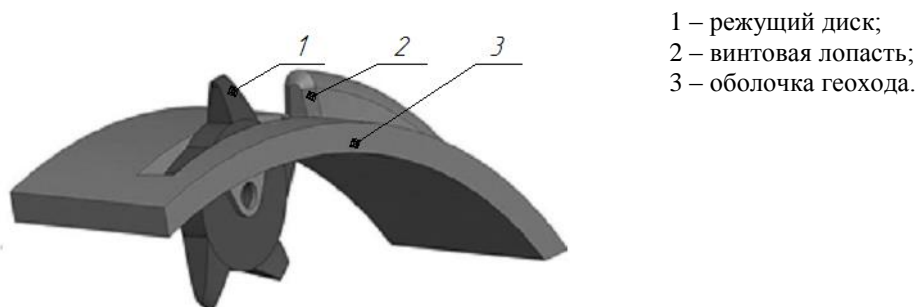


Рисунок 2 – Схема дискового ЗИО

Кинематика и характер разрушения плоским баровым ЗИО аналогичен дисковому, поэтому отдельного рассмотрения не требует.

Так как оптимальный профиль каналов на данном этапе не изучен, необходимо рассматривать исполнительные органы с точки зрения возможностей формирования требуемой геометрии канала.

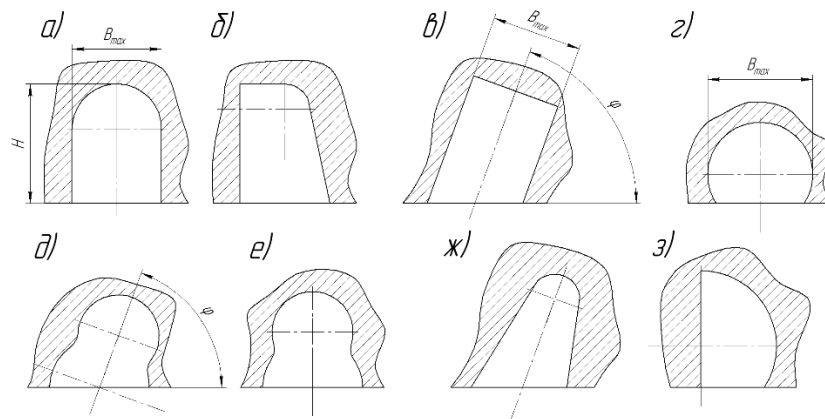


Рисунок 3 – Профили каналов

Варианты профилей каналов могут быть охарактеризованы следующими параметрами (рисунок 3):

- высота канала измеренная от основания до наиболее удаленной точки параллельно оси профиля, H , м;
- максимальная ширина канала B_{max} , м;
- симметричность относительно условной оси профиля. Профили могут быть симметричными (рисунок 3 а, в, г, д, е, ж) или несимметричными (рисунок 3 б, з);
- наклон профиля, может измерен углом наклона оси профиля к основанию φ , град. Профили могут быть наклонные (рисунок 3 в, д, ж) или же прямые при $\varphi = 90^\circ$ (рисунок 3 а, б, г, е, з);
- по характеру изменения ширины могут быть выделены профили сужающиеся от основания (рисунок 3 а, б, ж), постоянной ширины (рисунок 3 в) и со сложным профилем имеющим местные уширения или максимальной шириной не в основании (рисунок 3 г, д, е, з).

С учётом вышесказанного возможно оценить законтурные исполнительные органы (ЗИО) с точки зрения возможностей по формированию профилей с определёнными параметрами. Такая оценка представлена в таблице 1, где знаком «+» отмечены возможные сочетания, а знак «-» означает невозможность формирования данным ЗИО указанного профиля.

Таблица 1 – Возможности ЗИО по формированию профилей

Характеристика профиля	Тип ЗИО	
	Корончатый	Дисковый
Симметричный	+	+
Несимметричный	-	+
Наклонный	+	+
Прямой	+	+
Сужающийся от основания или с постоянной шириной профиля	+	+
Сложный	+	-
Итого возможных для ЗИО	5	5

Таким образом, на данном этапе, отдать предпочтение одному из рассматриваемых вариантов с точки зрения возможностей по формированию профилей, невозможно. Полученные результаты (таблица 1) необходимо учитывать при дальнейшем изучении вопроса.

К рассмотрению были приняты наиболее простые варианты ЗИО, необходимость формирования более сложного профиля канала может послужить основанием для создания других схемных решений ЗИО геолохода.

Список литературы:

1. Винтоповоротные проходческие агрегаты / А.Ф. Эллер, В.Ф. Горбунов, В.В. Аксёнов. – Новосибирск: ВО «Наука». Сибирская издательская фирма, 1992. – 192 с.
2. Аксёнов В.В. Геовинчестерная технология проведения горных выработок. – Кемерово: Институт угля и углехимии СО РАН, 2004. - 264 с.,
3. Опыт применения устройств противовращения в геолоходах / Аксёнов В.В., Ефременков А.Б., Резанова Е.В. // Вестник КузГТУ 2012. №2. С. 19-24.
4. Требования к внешнему движителю геолохода/ Аксёнов В.В., Ефременков А.Б., Дугина А.Ю. // Вестник Кузбасского государственного технического университета, 2008. - т. - № 5 (69). - с. 3-7.

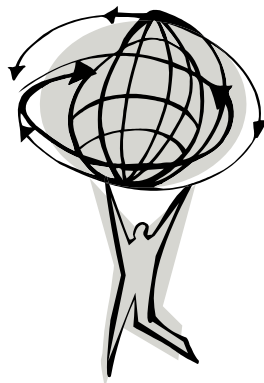
Филиал федерального государственного бюджетного
образовательного учреждения высшего
профессионального образования
“КУЗБАССКИЙ ГОСУДАРСТВЕННЫЙ ТЕХНИЧЕСКИЙ
УНИВЕРСИТЕТ имени Т.Ф. Горбачева” в г. Междуреченске

III МЕЖДУНАРОДНАЯ НАУЧНО–ПРАКТИЧЕСКАЯ КОНФЕРЕНЦИЯ

***“Современные тенденции и
инновации в науке и производстве”***

Междуреченск 2014

МИНИСТЕРСТВО ОБРАЗОВАНИЯ И НАУКИ РОССИЙСКОЙ ФЕДЕРАЦИИ
Филиал федерального государственного бюджетного образовательного
учреждения высшего профессионального образования
«Кузбасский государственный технический университет
имени Т.Ф. Горбачева» в г. Междуреченске



**III Международная
научно-практическая конференция
«Современные тенденции и инновации в науке и
производстве»**

Материалы конференции

**2-4 апреля 2014 года
Междуреченск**

УДК 082.1

Современные тенденции и инновации в науке и производстве: Материалы III Международной науч.- практ. конф. Междуреченск, 2-4 апреля 2014 г.- Кемерово, 2014. – 348 с.

В сборнике содержатся материалы III Международной научно-практической конференции «Современные тенденции и инновации в науке и производстве», которая состоялась 2-4 апреля 2014 г.

Печатается в авторской редакции.

За содержание материалов ответственность несут авторы статей.

ISBN 978-5-89070-968-4

© Кузбасский государственный
технический университет имени
Т.Ф. Горбачева, 2014

СОДЕРЖАНИЕ

СЕКЦИЯ «ГОРНОЕ ДЕЛО»

<i>Проноза В.Г., Гвоздкова Т.Н., Тюленев М.А.</i> ГОРНО-ГЕОМЕТРИЧЕСКИЙ АНАЛИЗ КРУТЫХ ЗАЛЕЖЕЙ СВИТ УГОЛЬНЫХ ПЛАСТОВ.....	7
<i>Аксёнов В.В., Ананьев К.А., Ермаков А.Н.</i> ВОЗМОЖНОСТИ ЗАКОНТУРНЫХ ИСПОЛНИТЕЛЬНЫХ ОРГАНОВ ГЕОХОДА ПО ФОРМИРОВАНИЮ РАЗЛИЧНЫХ ПРОФИЛЕЙ КАНАЛОВ.....	12
<i>Балабаев О.Т.</i> ОПРЕДЕЛЕНИЕ КОЭФФИЦИЕНТА ЗАПАСА ПРОЧНОСТИ ОТКЛОНЯЮЩИХ БАРАБАНОВ РУДНЫХ ЛЕНТОЧНЫХ КОНВЕЙЕРОВ.....	14
<i>Бегляков В.Ю., Капустин А.Н.</i> ОПРЕДЕЛЕНИЕ ОСНОВНЫХ ТРЕБОВАНИЙ К КОРПУСУ (НОСИТЕЛЮ) ГОРНОПРОХОДЧЕСКОЙ МАШИНЫ НОВОГО КЛАССА.....	16
<i>Блащук М.Ю., Чернухин Р.В.</i> СИСТЕМАТИЗАЦИЯ СХЕМНЫХ РЕШЕНИЙ ЭНЕРГОСИЛОВОЙ УСТАНОВКИ ГЕОХОДА.....	18
<i>Буялич Г. Д., Шейкин В. И.</i> ИССЛЕДОВАНИЕ ВЛИЯНИЯ СИЛОВЫХ ПАРАМЕТРОВ КРЕПИ НА ОПУСКАНИЯ КРОВЛИ ПРИ ПЕРЕДВИЖКЕ	20
<i>Воробьев А.Е.</i> ОСНОВНЫЕ ПЕРСПЕКТИВЫ РАЗВИТИЯ РЕДКОЗЕМЕЛЬНОЙ ОТРАСЛИ	22
<i>Воробьев А.Е.</i> СУЩЕСТВУЮЩАЯ ВОСТРЕБОВАННОСТЬ НАЦИОНАЛЬНЫХ ЭКОНОМИК В РЕДКОЗЕМЕЛЬНЫХ ЭЛЕМЕНТАХ	23
<i>Воробьев А.Е.</i> СОВРЕМЕННАЯ МИНЕРАЛЬНО-СЫРЬЕВАЯ БАЗА РЕДКОЗЕМЕЛЬНЫХ ЭЛЕМЕНТОВ ..	24
<i>Герике Б. Л., Шахманов В. Н.</i> ОЦЕНКА ОСТАТОЧНОГО РЕСУРСА ВЕНТИЛЯТОРОВ ГЛАВНОГО ПРОВЕТРИВАНИЯ ПРИ НЕЗНАЧИТЕЛЬНОМ ЧИСЛЕ ИЗМЕРЕНИЙ	26
<i>Ерофеева Н.В., Чеботова И.Н.</i> МЕТОДЫ ПОВЫШЕНИЯ ДОЛГОВЕЧНОСТИ КОНВЕЙЕРНЫХ ЛЕНТ НА ГОРЯЧИХ ГРУЗОПОТОКАХ	28
<i>Ефременко В.М., Беляевский Р.В., Скребнева Е.В.</i> АЛГОРИТМ АНАЛИЗА СРЕДСТВ ВЗРЫВОЗАЩИТЫ РУДНИЧНОГО ЭЛЕКТРООБОРУДОВАНИЯ	30
<i>Ефременко В.М., Беляевский Р.В., Скребнева Е.В.</i> ОЦЕНКА СОСТОЯНИЯ ВЗРЫВОЗАЩИТЫ РУДНИЧНОГО ЭЛЕКТРООБОРУДОВАНИЯ	32
<i>Захаров А.Ю., Ширямов Д.А.</i> ДАТЧИК ДЛЯ БЕСКОНТАКТНОГО ИЗМЕРЕНИЯ ТЕМПЕРАТУРЫ РОЛИКОВ ЛЕНТОЧНОГО КОНВЕЙЕРА ВО ВРЕМЯ ЕГО РАБОТЫ	34
<i>Корецкая Г.А., Говорухина Е.А.</i> ОПЫТ ПРИМЕНЕНИЯ ТЕХНОЛОГИИ SMARTSTATION ДЛЯ МАРКШЕЙДЕРСКОГО ОБЕСПЕЧЕНИЯ БУРОВЗРЫВНЫХ РАБОТ НА КАРЬЕРАХ	36
<i>Королев И.А., Удовицкий В.И.</i> МАТЕМАТИЧЕСКОЕ МОДЕЛИРОВАНИЕ ПРОЦЕССОВ ТЯЖЕЛОСРЕДНОГО ОБОГАЩЕНИЯ ПРИ ОПТИМИЗАЦИИ ПРОЕКТНЫХ РЕШЕНИЙ УГЛЕОБОГАТИТЕЛЬНЫХ ФАБРИК.....	38
<i>Куликова А.А.</i> ВОПРОСЫ ПЕРСПЕКТИВНОГО РАЗВИТИЯ ПАТЕНТОВАНИЯ В ОБЛАСТИ ГОРНОГО ДЕЛА	39
<i>Кудреватых А. В.</i> МЕТОДЫ ТЕХНИЧЕСКОГО ОБСЛУЖИВАНИЯ ГОРНО-ТРАНСПОРТНОГО ОБОРУДОВАНИЯ	41
<i>Кузнецов Е.В. Сурнаев С.Е.</i> ВЫБОР ОПТИМАЛЬНОГО ВАРИАНТА КРЕПЛЕНИЯ ШИРОКОПРОЛЕТНОГО СОПРЯЖЕНИЯ РАСПОЛОЖЕННОГО В ЗОНЕ ВЛИЯНИЯ ГЕОЛОГИЧЕСКОГО НАРУШЕНИЯ В УСЛОВИЯХ ШАХТЫ ЗАО «РАСПАДСКАЯ - КОКСОВАЯ»	43
<i>Курехин Е.В.</i> АНАЛИЗ ВЗАИМНОГО РАСПОЛОЖЕНИЯ КАРЬЕРНЫХ ПОЛЕЙ НА УГОЛЬНЫХ МЕСТОРОЖДЕНИЯХ КУЗБАССА	45
<i>Любимов О.В., Дрозденко Ю.В., Шемяков А.А.</i> ПОВЫШЕНИЕ ЭКСПЛУАТАЦИОННОЙ НАДЕЖНОСТИ КАРЬЕРНЫХ БУРОВЫХ СТАНКОВ	47
<i>Маметьев Л. Е., Борисов А. Ю., Бабунов Д.В.</i> РАЗРАБОТКА УЗЛОВ КРЕПЛЕНИЯ ДИСКОВОГО ИНСТРУМЕНТА К РЕВЕРСИВНЫМ РАБОЧИМ ОРГАНАМ ВЫЕМОЧНЫХ МАШИН	49
<i>Маметьев Л.Е., Борисов А.Ю., Туляков Д.О.</i> УСТРОЙСТВО ПЫЛЕПОДАВЛЕНИЯ ДЛЯ КОРОНОК	51

ПРОХОДЧЕСКИХ КОМБАЙНОВ С ДИСКОВЫМ ИНСТРУМЕНТОМ НА ТРЕХГРАННЫХ ПРИЗМАХ.....	
<i>Марденов М.П., Турсунов М.Ж., Унайбаев Б.Ж., Шонтаев Д.С., Горохов И.Н.</i> ПЕРСПЕКТИВЫ УГЛЕДОБЫЧИ ТОО РАЗРЕЗ «БОГАТЫРЬ КОМИР»	53
<i>Масаев Ю. А.</i> ПРОБЛЕМЫ СООРУЖЕНИЯ ГОРНЫХ ВЫРАБОТОК В ПОРОДАХ, ПОДВЕРЖЕННЫХ ГЕОДИНАМИЧЕСКИМ ПРОЯВЛЕНИЯМ	55
<i>Масаев Ю. А.</i> ПРИЧИНЫ СНИЖЕНИЯ ПРОИЗВОДИТЕЛЬНОСТИ БУРЕНИЯ ШПУРОВ В КРЕПКИХ ПОРОДАХ	56
<i>Ремезов А. В., Бедарев А. В., Шевелев Ю. А., Торро В. О.</i> НЕОБХОДИМОСТЬ СОЗДАНИЯ ИНТЕЛЛЕКТУАЛЬНЫХ СИСТЕМ НОВОГО УРОВНЯ УПРАВЛЕНИЯ ВСЕХ ТЕХНОЛОГИЧЕСКИХ ПРОЦЕССОВ ДЛЯ ОБЕСПЕЧЕНИЯ БЕЗОПАСНОСТИ ТРУДА ПРИ ПОДЗЕМНОЙ ДОБЫЧЕ УГЛЯ.....	58
<i>Масленников Н. Р.</i> К ВОПРОСУ РАСЧЕТА ДВУХПРИВОДНЫХ СКРЕБКОВЫХ КОНВЕЙЕРОВ	60
<i>Матвеев В.Н., Варнавский К.А.</i> К ВОПРОСУ О НАДЕЖНОСТИ ЭЛЕКТРОСНАБЖЕНИЯ УГОЛЬНЫХ ШАХТ КУЗБАССА	62
<i>Мирошников Г.П.</i> ОСОБЕННОСТИ ДЕФОРМИРОВАНИЯ КРОВЛИ ВЫРАБОТОК С АНКЕРНОЙ КРЕПЬЮ В УСЛОВИЯХ ОАО «РАСПАДСКАЯ»	64
<i>Мурсаков И.М., Фомин П.В.</i> РЕЗУЛЬТАТЫ ПРИМЕНЕНИЯ ФЕНОЛЬНОЙ СМОЛЫ КАРБОФИЛЛ ДЛЯ ЗАПОЛНЕНИЯ КУПОЛА В ОЧИСТНОМ ЗАБОЕ 0-5-3 ЗАО «РАСПАДСКАЯ-КОКСОВАЯ»	66
<i>Начев К. В., Ананьев К. А., Увакин С. В.</i> СИСТЕМА УПРАВЛЕНИЯ ГИДРОФИЦИРОВАННОГО БУРОВОГО СТАНКА НА ОСНОВЕ LS-РЕГУЛИРОВАНИЯ	68
<i>Ожигин С.Г., Ожигина С.Б.</i> ИССЛЕДОВАНИЯ СОСТОЯНИЯ УСТОЙЧИВОСТИ КАРЬЕРНЫХ ОТКОСОВ УСТОЙЧИВЫХ БОРТОВ КАРЬЕРА	70
<i>Ожигина С.Б., Ожигин Д.С., Гатий А.В.</i> ГЕОМЕХАНИЧЕСКОЕ ОБОСНОВАНИЕ ПАРАМЕТРОВ УСТОЙЧИВЫХ БОРТОВ КАРЬЕРА	72
<i>Паначев И.А., Кузнецов И.В.</i> РАСПРЕДЕЛЕНИЕ ЭКСКАВАТОРНО - АВТОМОБИЛЬНОГО КОМПЛЕКСА ПО КРИТЕРИЮ ЭНЕРГОЕМКОСТИ ПРОЦЕССА ТРАНСПОРТИРОВАНИЯ	74
<i>Подпорин Т.Ф., Юрченко В.М.</i> К ВОПРОСУ ОПТИМИЗАЦИИ ПАРАМЕТРОВ БРЕМСБЕРГОВОГО ЛЕНТОЧНОГО КОНВЕЙЕРА ПРИ УГЛАХ НАКЛОНА $\beta \geq -10^\circ$	76
<i>Пустовой О.Д., Портола В.А.</i> ЛОКАЛИЗАЦИЯ ПОЖАРОВ НА ШАХТАХ С БОЛЬШОЙ ПРОТЯЖЕННОСТЬЮ ДЕЙСТВУЮЩИХ ВЫРАБОТОК И ЕДИНОЙ СХЕМОЙ ПРВЕТИВАНИЯ	78
<i>Бедарев А. В., Ремезов А. В., Торро В. О., Шевелёв Ю.А.</i> ЗАБЛАГОВРЕМЕННАЯ ДЕГАЗАЦИЯ УГОЛЬНЫХ ПЛАСТОВ МЕСТОРОЖДЕНИЙ. ПЕРЕРАБОТКА ДЕГАЗИРОВАННОГО МЕТАНА	80
<i>Рындин В. П.</i> К ВОПРОСУ РАЗРУШЕНИЯ ПОРОДЫ ПРИ УДАРНОМ БУРЕНИИ	82
<i>Рындин В. П.</i> УДАРНЫЕ ИМПУЛЬСЫ В ЕСТЕСТВЕННО ЗАКРУЧЕННЫХ СТЕРЖНЯХ	84
<i>Селюков А.В.</i> ПУТИ УСТРАНЕНИЯ ИЗБЫТОЧНОГО (НЕЗАПОЛНЕННОГО) ВЫРАБОТАННОГО ПРОСТРАНСТВА ДЕЙСТВУЮЩИХ РАЗРЕЗОВ ПРИ РАЗРАБОТКЕ НАКЛОННЫХ И КРУТОПАДАЮЩИХ УГОЛЬНЫХ МЕСТОРОЖДЕНИЙ	86
<i>Сирота Д. Ю.</i> ОПТИМИЗАЦИОННЫЙ АЛГОРИТМ ДЛЯ РАСЧЁТА ПАРАМЕТРОВ КИНЕТИЧЕСКОЙ МОДЕЛИ ДЛИТЕЛЬНОЙ ПРОЧНОСТИ РАЗЛИЧНЫХ МАТЕРИАЛОВ	88
<i>Катанов И. Б., Скачилов П. Г.</i> О НЕОБХОДИМОСТИ СОВЕРШЕНСТВОВАНИЯ ТЕХНОЛОГИИ ВЗРЫВНОЙ ПОДГОТОВКИ ГОРНОЙ МАССЫ К ВЫЕМКЕ ПРИ УВЕЛИЧЕНИИ ЕМКОСТИ КОВША МЕХЛОПАТ	90
<i>Турсунов М.Ж., Шонтаев Д.С., Кайназаров А.С., Шонтаев А.Д., Горохов И.Н.</i> ВЛИЯНИЕ НАПРАВЛЕНИЯ ИНИЦИИРОВАНИЯ ЗАРЯДА И ВНУТРИ СКВАЖИННОЕ ЗАМЕДЛЕНИЕ НА СТЕПЕНЬ ДРОБЛЕНИЯ ПОРОД	92
<i>Фролов Д. В., Евменова Г. Л.</i> ПРИМЕНЕНИЕ ФЛОКУЛЯНТОВ ПРИ ОБЕЗВОЖИВАНИИ ФЛОТАЦИОННЫХ ОТХОДОВ.....	94
<i>Хорешок А.А., Преис Е.В., Кузнецов В.В.</i> О КРУПНОСТИ ПРОДУКТОВ РАЗРУШЕНИЯ ДИСКОВОЙ ШАРОШКОЙ	96
<i>Шевченко Л. А.</i> ГАЗОДИНАМИЧЕСКИЕ ПРОЦЕССЫ В ЗОНАХ ВЛИЯНИЯ ДЕГАЗАЦИОННЫХ СКВАЖИН БОЛЬШОЙ ДЛИНЫ	98
<i>Шонтаев Д.С., Кайназаров А.С., Турсунов Н.Ж., Шонтаев А.Д., Унайбаев Б.Б.</i> АНАЛИЗ РАСЧЕТАА	

НАПРЯЖЕННО-ДЕФОРМИРОВАННОГО СОСТОЯНИЯ ПОЛОСТИ С УЧЕТОМ ВЛИЯНИЯ ФАКТОРА ВРЕМЕНИ	100
СЕКЦИЯ «ИНФОРМАЦИОННЫЕ ТЕХНОЛОГИИ»	
<i>Герасименко Т.Е., Чибашвили А.В.</i> К ВОПРОСУ ТЕПЛООВОГО БАЛАНСА ОБЪЕМНЫХ ЗОН ПРОЦЕССА ПРОКАЛКИ УГЛЕРОДНЫХ МАТЕРИАЛОВ В РЕЖИМЕ ПРЯМОТОКА В БАРАБАННОЙ ВРАЩАЮЩЕЙСЯ ПЕЧИ	103
<i>Корецкая А.С.</i> ОПТИМИЗАЦИЯ АЛГОРИТМА ОЦЕНКИ КООРДИНАТ ИСТОЧНИКА ГИДРОАКУСТИЧЕСКОГО СИГНАЛА В ОКЕАНИЧЕСКОМ ВОЛНОВОДЕ	105
<i>Лысенко Д.В.</i> ИМИТАЦИОННОЕ МОДЕЛИРОВАНИЕ КАК СРЕДСТВО ИЗУЧЕНИЯ ДВИЖЕНИЯ АВТОМОБИЛЕЙ НА МНОГОПОЛОСНОЙ АВТОДОРОГЕ	107
<i>Нгуен Ч.Т., Двоенко С.Д.</i> ОБРАБОТКА РЕЧЕВЫХ СИГНАЛОВ В ЧАСТОТНОЙ ОБЛАСТИ ДЛЯ УЛУЧШЕНИЯ КАЧЕСТВА ИХ РАСПОЗНАВАНИЯ	109
<i>Плебан И.В.</i> СИСТЕМА УПРАВЛЕНИЯ ПОРУЧЕНИЯМИ КУЗГТУ	111
<i>Рудакова А. А.</i> ПРИМЕНЕНИЕ ИНФОРМАЦИОННЫХ ТЕХНОЛОГИЙ В ОРГАНИЗАЦИИ САМОСТОЯТЕЛЬНОЙ И ВНЕАУДИТОРНОЙ РАБОТЫ СТУДЕНТОВ.....	113
<i>Рутковский А. Л., Дюнова Д. Н., Зурабов А. Т.</i> МАТЕМАТИЧЕСКАЯ МОДЕЛЬ ТЕХНОЛОГИЧЕСКОГО КОМПЛЕКСА ПРОИЗВОДСТВА ЦИНКА.....	115
<i>Нурахметов Б.К., Сартаев К.З., Мырзагельдиева Ж.М., Ефимов Е.А.</i> КОМПЬЮТЕРНОЕ МОДЕЛИРОВАНИЕ КИНЕМАТИКИ ПАРАЛЛЕЛЬНОГО МАНИПУЛЯТОРА.....	117
<i>Соколов С.О.</i> НЕОБХОДИМОСТЬ ОБЕСПЕЧЕНИЯ НАСЕЛЕНИЯ АКТУАЛЬНОЙ ИНФОРМАЦИЕЙ О СОСТОЯНИИ ДОРОГ	119
<i>Степанюк А.В.</i> МОБИЛЬНОЕ ПРИЛОЖЕНИЕ ДЛЯ РАБОТЫ С РАСПИСАНИЕМ И КОНТРОЛЬНЫМИ ТОЧКАМИ.....	121
<i>Терешкин С.Я.</i> РАЗРАБОТКА СИСТЕМЫ ПОДДЕРЖКИ ПРИНЯТИЯ РЕШЕНИЯ О СОЗДАНИИ НОВОЙ ОБРАЗОВАТЕЛЬНОЙ ПРОГРАММЫ.....	123
<i>Томилина А.А., Налбандянц К.А.</i> ВЛИЯНИЕ ПРОЦЕССА СУШКИ НА СВОЙСТВА УГЛЕРОДНОГО МАТЕРИАЛА	125
<i>Трофимов И.Е.</i> РАЗРАБОТКА СИСТЕМЫ ОЦЕНИВАНИЯ ВНЕУЧЕБНОЙ РАБОТЫ СТУДЕНТОВ.....	127
<i>Ходаковский А.И.</i> ПРОГРАММНЫЙ ИНСТРУМЕНТАРИЙ ДЛЯ УЧЕТА РЕМОНТНЫХ РАБОТ ГОРНОТРАНСПОРТНОГО ОБОРУДОВАНИЯ.....	129
<i>Шаповалова Ю.Б.</i> СОЦИАЛЬНО-ЭКОНОМИЧЕСКОЕ РАЗВИТИЕ ОБРАЗОВАНИЯ НА ОСНОВЕ ИКТ.....	131
<i>Щедрин С.С.</i> ПРИМЕНЕНИЕ ИНФОРМАЦИОННОЙ СИСТЕМЫ ДЛЯ УЧЕТА ПРОЖИВАЮЩИХ В ОБЩЕЖИТИЯХ КУЗГТУ	133
СЕКЦИЯ «ЭКОЛОГИЯ»	
<i>Акашев А.З.</i> ПРЕДОТВРАЩЕНИЕ ЗАГРЯЗНЕНИЯ ПОЧВЫ СВИНЦОМ ПРИ ПЕРЕВОЗКЕ РУДЫ АВТОТРАНСПОРТОМ НА АРТЕМЬЕВСКОМ МЕСТОРОЖДЕНИИ.....	136
<i>Брабандер Е.В.</i> ОСОБЕННОСТИ ВНЕДРЕНИЯ СИСТЕМ ЭКОЛОГИЧЕСКОГО МЕНЕДЖМЕНТА НА РОССИЙСКИХ ПРЕДПРИЯТИЯХ.....	138
<i>Гаврилюк О. В., Тищенко И. И.</i> ИЗУЧЕНИЕ ДОННЫХ ОТЛОЖЕНИЙ ПРИ ОЦЕНКЕ СОСТОЯНИЯ ВОДНЫХ СИСТЕМ И КОНТРОЛЕ ЗАГРЯЗНЕНИЯ.....	140
<i>Касперская А.А., Ван Е.Ю., Нурбаева Н.А.</i> О РАЦИОНАЛЬНОМ ИСПОЛЬЗОВАНИИ МЫШЬЯК СОДЕРЖАЩИХ ПРОМПРОДУКТОВ.....	142
<i>Конон А.Д., Пирог Т.П., Парфенюк С.А.</i> РОЛЬ ПОВЕРХНОСТНО-АКТИВНЫХ ВЕЩЕСТВ <i>Acinetobacter calcoaceticus</i> IMB В-7241 В ДЕСТРУКЦИИ КОМПЛЕКСНЫХ С ТЯЖЕЛЫМИ МЕТАЛЛАМИ НЕФТЯНЫХ ЗАГРЯЗНЕНИЙ ВОДЫ.....	144
<i>Симонян Г.С., Пирумян Г.П.</i> ВЛИЯНИЕ КОММУНАЛЬНО - ХОЗЯЙСТВЕННЫХ СТОЧНЫХ ВОД ГОРОДА ДИЛИЖАНА НА ГИДРОХИМИЧЕСКИЕ ПОКАЗАТЕЛИ ВОДЫ РЕКИ АГСТЕВ.....	146
<i>Спирин С.К., Михайлов В.Г.</i> ПРОБЛЕМЫ И ПЕРСПЕКТИВЫ РЕАНИМАЦИИ КРАПИВИНСКОЙ ГЭС.....	148
<i>Ханов Т. А.</i> О РАЗРАБОТКЕ ПРОБЛЕМ ОБРАЩЕНИЯ С БЫТОВЫМИ ОТХОДАМИ В РЕСПУБЛИКЕ	

КАЗАХСТАН.....	150
<i>Комлева Е.В.</i> АНАЛИЗ ВОЗМОЖНЫХ МЕСТ УТИЛИЗАЦИИ ЯДЕРНЫХ ОТХОДОВ В РОССИИ.....	152
<i>Шевченко Т.М., Горюнова И.П.</i> ЭКОЛОГИЧЕСКОЕ ВОСПИТАНИЕ В ПРОЦЕССЕ ОБУЧЕНИЯ.....	154
<i>Лешуков Т.В.</i> ЭКОЛОГИЧЕСКИЕ АСПЕКТЫ ОЦЕНКИ ДЕМОГРАФИЧЕСКОЙ БЕЗОПАСНОСТИ КЕМЕРОВСКОЙ ОБЛАСТИ	156
<i>Mark Hellmer</i> CONTROLS ON MERCURY STORAGE IN EMBAYMENTS ALONG THE CONNECTICUT RIVER.....	157
<i>Смирнов А.И.</i> ХИМИЯ И КАМЕННЫЙ УГОЛЬ.....	164
<i>Скороходова Н. Н.</i> ОЦЕНКА ЭКОЛОГИЧЕСКОГО СОСТОЯНИЯ ВОДЫ В РЕКЕ УСА ПО ОРГАНИЗМАМ МАКРОЗООБЕНТОСА	165
<i>Сагдиев М.</i> МОЖЕТ ЛИ САХАР СТАТЬ АЛЬТЕРНАТИВНЫМ ТОПЛИВОМ.....	166
<i>Пичулис В.В.</i> ВОСПИТАНИЕ ПОДРАСТАЮЩЕГО ПОКОЛЕНИЯ В РАМКАХ ЭКОЛОГИЧЕСКОГО МЫШЛЕНИЯ.....	168
СЕКЦИЯ «ФУНДАМЕНТАЛЬНЫЕ И ПРИКЛАДНЫЕ ИССЛЕДОВАНИЯ В ЕСТЕСТВЕННЫХ НАУКАХ»	
<i>Бобровникова А.А., Черкасова Т.Г., Татарина Э.С.</i> ОБРАЗОВАНИЕ КООРДИНАЦИОННЫХ СОЕДИНЕ- НИЙ ТРЕХЗАРЯДНЫХ ИОНОВ ЛАНТАНОИДОВ С ТЕТ- РА(ИЗОТИОЦИАНАТО)ДИАММИНХРОМАТ(III) – АНИОНОМ В ВОДНО- ГЕКСАМЕТИЛФОСФОРТРИАМИДНОМ РАСТВОРЕ.....	171
<i>Суровая В.Э., Бугерко Л.Н., Суровой Э.П.</i> ЗАКОНОМЕРНОСТИ ПОЛУЧЕНИЯ НАНОРАЗМЕРНОЙ ПЛЕНКИ Bi_2O_3	173
<i>Черкасова Т.Г., Черкасова Е.В., Тихомирова А.В., Гиниятуллина Ю.Р., Татарина Э.С.</i> ДОСТИЖЕНИЯ В ХИМИИ КОМПЛЕКСНЫХ СОЕДИНЕНИЙ: ОТ ПОЛИЯДЕРНЫХ СИСТЕМ К ФУНКЦИОНАЛЬНЫМ МАТЕРИАЛАМ	175
<i>Дук О.Г., Гринюк Е.В., Круль Л.П.</i> ФРОНТАЛЬНАЯ СОПОЛИМЕРИЗАЦИЯ АКРИЛАМИДА И 2- АКРИЛАМИДО-2-МЕТИЛПРОПАН СУЛЬФОКИСЛОТЫ В ВОДНОМ РАСТВОРЕ.....	177
<i>Ибишев К. С., Сарсембаев Б. Ш.</i> ЭЛЕКТРОХИМИЧЕСКОЕ ВОССТАНОВЛЕНИЕ ТРУДНОВОСТАНАВЛИВАЕМЫХ АНИОНОВ С ПРИМЕНЕНИЕМ ВЫСОКОВОЛЬТНОГО ИМПУЛЬСНОГО РАЗРЯДА.....	179
<i>Житкова А. О., Куцева К. А.</i> ОПРЕДЕЛЕНИЕ НЕКОТОРЫХ ФИЗИЧЕСКИХ СВОЙСТВ УГЛЯ В РАМКАХ КУРСА ФИЗИКИ.....	181
СЕКЦИЯ «СОВРЕМЕННЫЕ ЭКОНОМИЧЕСКИЕ ПРОБЛЕМЫ ПРОМЫШЛЕННЫХ И ФИНАНСОВЫХ ПРЕДПРИЯТИЙ»	
<i>Абдраимова Г. К.</i> МИРОВОЙ ОПЫТ РАЗВИТИЯ ПРЕДПРИНИМАТЕЛЬСТВА.....	184
<i>Бакина Д.В.</i> СОВРЕМЕННОЕ СОСТОЯНИЕ РЫНКА ТРУДА В КУРГАНСКОЙ ОБЛАСТИ.....	186
<i>Борисова Е.В.</i> ИННОВАЦИОННЫЙ ПРОЦЕСС ПРОМЫШЛЕННОГО ПРЕДПРИЯТИЯ И ЕГО ВЗАИМОСВЯЗЬ С ПОДСИСТЕМАМИ ИННОВАЦИОННОЙ ИНФРАСТРУКТУРЫ.....	188
<i>Бычкова А.Э.</i> МЕТОДЫ УПРАВЛЕНИЯ ДЕНЕЖНЫМИ ПОТОКАМИ НА ПРОМЫШЛЕННЫХ ПРЕДПРИЯТИЯХ.....	190
<i>Вайчук М.С.</i> РЕШЕНИЕ ПРОБЛЕМ МАЛОГО И СРЕДНЕГО ПРЕДПРИНИМАТЕЛЬСТВА, КАК МЕРА РАЗВИТИЯ МУНИЦИПАЛЬНОГО ОБРАЗОВАНИЯ	192
<i>Верховцева О.Н.</i> ОПРЕДЕЛЕНИЕ ЦЕЛЕВОЙ АУДИТОРИИ КАК ГЛАВНАЯ ПРОБЛЕМА МАРКЕТИНГА...	194
<i>Вилков И.А.</i> ГАРМОНИЗАЦИЯ ТОРГОВОЙ ПОЛИТИКИ РОССИИ В УСЛОВИЯХ КРИЗИСА НА УКРАИНЕ 2013-2014 ГГ.	196
<i>Городняк И.В.</i> ПОТРЕБИТЕЛЬСКОЕ ПОВЕДЕНИЕ ДОМОХОЗЯЙСТВ КАК ПОКАЗАТЕЛЬ УРОВНЯ ЖИЗНИ НАСЕЛЕНИЯ	198
<i>Е.Ф. Дыба</i> ОЦЕНКА САНАЦИОННЫХ ПРОГРАММ РАЗВИТИЯ УГЛЕДОБЫВАЮЩИХ ПРЕДПРИЯТИЙ ЧЕРЕЗ ПОКАЗАТЕЛИ КОНКУРЕНТОСПОСОБНОСТИ НА ВНУТРЕННЕМ И ВНЕШНЕМ РЫНКАХ.....	200
<i>Жиронкин С.А.</i> НЕ-ВЕНЧУРНЫЕ ФИНАНСОВЫЕ ФОРМЫ ИННОВАЦИОННОЙ	202

НЕОИНДУСТРИАЛИЗАЦИИ ЭКОНОМИКИ РОССИИ.....	
<i>Калугина С.А., Макаров А.А.</i> СОВРЕМЕННЫЕ ОСОБЕННОСТИ ИНФОРМАЦИОННОГО ОБЕСПЕЧЕНИЯ МАРКЕТИНГОВОЙ СТРАТЕГИИ ПРОДВИЖЕНИЯ ПРОДУКЦИИ В УСЛОВИЯХ ФОРМИРОВАНИЯ «ШЕСТОГО ТЕХНОЛОГИЧЕСКОГО УКЛАДА»	204
<i>Кушинир Т.М.</i> ИСПОЛЬЗОВАНИЕ СИСТЕМЫ ПОСТАВОК «ТОЧНО В СРОК» В ПРОМЫШЛЕННОСТИ.....	206
<i>Масаев В.Ю., Филина Л.Д., Филимонова Е.А.</i> СИСТЕМА КЛЮЧЕВЫХ ФИНАНСОВЫХ ПОКАЗАТЕЛЕЙ ДЛЯ ОЦЕНКИ ДЕЯТЕЛЬНОСТИ ПРЕДПРИЯТИЯ.....	208
<i>Лысенко А.Н., Коростелева М.В.</i> МОНИТОРИНГ СИТУАЦИИ НА РЫНКЕ ТРУДА БРЯНСКОЙ ОБЛАСТИ	210
<i>Пастухова Н.В.</i> ПРОГНОЗИРОВАНИЕ ФИНАНСОВОГО СОСТОЯНИЯ ПРЕДПРИЯТИЯ	212
<i>Тарифьян Д.К.</i> АКТУАЛЬНЫЕ ПРОБЛЕМЫ УЧЕТА РАСХОДОВ НА МОБИЛЬНУЮ СВЯЗь	214
<i>Тюленева Т.А.</i> ПРОБЛЕМЫ ОРГАНИЗАЦИИ УПРАВЛЕНЧЕСКОГО УЧЕТА В ХИМИЧЕСКОЙ ПРОМЫШЛЕННОСТИ	216
<i>Федоренко И. Н.</i> МЕЖДУНАРОДНАЯ СТАНДАРТИЗАЦИЯ УЧЕТА АКЦИОНЕРНЫХ КОМПАНИЙ В КОНТЕКСТЕ ТРЕБОВАНИЙ ФОНДОВЫХ БИРЖ.....	218
<i>Хабибуллина А.Р.</i> ПОТЕНЦИАЛ МАРКЕТИНГА ОТНОШЕНИЙ В УПРАВЛЕНИИ АВТОМОБИЛЬНЫМ ДИЛЕРСКИМ ЦЕНТРОМ.....	220
<i>Шамшин С.А., Свистунов А.В.</i> МАРКЕТИНГОВЫЕ ОСОБЕННОСТИ СОЗДАНИЯ ИННОВАЦИОННОЙ ПРОДУКЦИИ.....	222
<i>Шутько Л. Г.</i> КОНКУРЕНТОСПОСОБНОСТЬ И СТРАТЕГИЧЕСКИЙ БРЕНДИНГ ПРЕДПРИЯТИЯ.....	224
<i>Овсянникова О.А., Сырайкина А.В.</i> ФРАНЧАЙЗИНГ В РОССИИ	226
<i>Чулкова Т. С.</i> НАКОПИТЕЛЬНАЯ СОСТАВЛЯЮЩАЯ ПЕНСИОННОЙ СИСТЕМЫ.....	227
<i>Зубанов А.С., Овсянникова О.А.</i> РАБОТА С ПАРТНЕРАМИ ПО БИЗНЕСУ.....	229
<i>Апокина Я.И., Моторкина В.М., Овсянникова О.А.</i> ЖЕНЩИНЫ В БИЗНЕСЕ.....	231
СЕКЦИЯ «СОВРЕМЕННЫЕ ПРОБЛЕМЫ МЕНЕДЖМЕНТА»	
<i>Ломакина Т.Л.</i> ПУТИ ПОВЫШЕНИЯ ЭФФЕКТИВНОСТИ ИСПОЛЬЗОВАНИЯ ОСНОВНЫХ ФОНДОВ ПРОМЫШЛЕННОГО ПРЕДПРИЯТИЯ.....	234
<i>Борисова М.В.</i> ТЕНДЕНЦИИ РАЗРАБОТКИ ПРОЕКТОВ В ФИЗИЧЕСКОЙ КУЛЬТУРЕ И СПОРТЕ.....	236
<i>Бабенко Т.А., Попова Н.С.</i> АУТПЛЕЙСМЕНТ В КОМПАНИИ.....	237
<i>Вивчарук К.Г.</i> КВОТИРОВАНИЕ РАБОЧИХ МЕСТ ДЛЯ ИНВАЛИДОВ И ИНЫЕ ПРОБЛЕМЫ ТРУДОУСТРОЙСТВА ИНВАЛИДОВ.....	239
<i>Владыкина Е.А.</i> СОВЕРШЕНСТВОВАНИЕ ИНФОРМАЦИОННОЙ ОБЕСПЕЧЕННОСТИ УПРАВЛЕНЧЕСКОЙ ДЕЯТЕЛЬНОСТИ ОТДЕЛА ТЕХНИКО-ЭКОНОМИЧЕСКОГО ОБОСНОВАНИЯ И КАПИТАЛЬНОГО СТРОИТЕЛЬСТВА АДМИНИСТРАЦИИ Г.ПРОКОПЬЕВСКА.....	241
<i>Герасимьяк Н. В., Оксенюк Е.И.</i> МЕНЕДЖЕР-АДМИНИСТРАТОР И ЕГО РОЛЬ В СИСТЕМЕ УПРАВЛЕНИЯ ОРГАНИЗАЦИИ.....	243
<i>Головка Т.Н.</i> АНАЛИЗ ИНВЕСТИЦИОННОГО КЛИМАТА В РЕСПУБЛИКЕ КАЗАХСТАН.....	245
<i>Довгялло М. В.</i> АНАЛИЗ СИСТЕМЫ УПРАВЛЕНИЯ КАЧЕСТВОМ ПРОДУКЦИИ В РЕСПУБЛИКЕ БЕЛАРУСЬ.....	247
<i>Грозова О.С., Жилин С.С.</i> К ВОПРОСУ ОБ ЭФФЕКТИВНОСТИ ИНСТИТУТОВ РАЗВИТИЯ РЕСПУБЛИКИ МАРИЙ ЭЛ.....	249
<i>Заруба Н. А.</i> РОЛЬ И МЕСТО МОНИТОРИНГА В ПОДГОТОВКЕ СПЕЦИАЛИСТОВ ДЛЯ СФЕРЫ СОЦИАЛЬНОГО УПРАВЛЕНИЯ	251
<i>Берештолец С. И., Тимшин А. Н.</i> СОВРЕМЕННЫЕ ПРОБЛЕМЫ РАЗВИТИЯ МАШИНОСТРОИТЕЛЬНЫХ ПРЕДПРИЯТИЙ КЕМЕРОВСКОЙ ОБЛАСТИ И ПУТИ ИХ РЕШЕНИЯ.....	252
<i>Исаева Ю.М.</i> РАЗРАБОТКА УПРАВЛЕНЧЕСКОГО РЕШЕНИЯ ПО ОБЕСПЕЧЕНИЮ ГРАЖДАН ИНФОРМАЦИЕЙ С ИСПОЛЬЗОВАНИЕМ МЕТОДОВ ОЦЕНОЧНЫХ СРАВНЕНИЙ И ЗАДАНИЯ ВЕСОВЫХ КОЭФФИЦИЕНТОВ.....	254

<i>Клызбаева А.Р.</i> СИСТЕМА ПРОИЗВОДИТЕЛЬНОГО ОБСЛУЖИВАНИЯ ОБОРУДОВАНИЯ (ТРМ).....	256
<i>Козленко Е.С.</i> БЕРЕЖЛИВОЕ ПРОИЗВОДСТВО И ПРОБЛЕМЫ ЕГО РАЗВИТИЯ В РОССИИ.....	258
<i>Коптелова Н.Б., Ермолаева Е.О.</i> ОСОБЕННОСТИ УПРАВЛЕНИЯ ПРЕДПРИЯТИЕМ ПРИ ВНЕДРЕНИИ ИНТЕГРИРОВАННОЙ СИСТЕМЫ МЕНЕДЖМЕНТА НА ОАО «ЛЕНИНСК-КУЗНЕЦКИЙ ХЛЕБОКОМБИНАТ».....	260
<i>Лупий С.М.</i> ВЗАИМОДЕЙСТВИЕ ВЛАСТИ И БИЗНЕСА В СТРАТЕГИИ РАЗВИТИЯ МУНИЦИПАЛЬНОЙ ТЕРРИТОРИИ.....	262
<i>Модонова О.В.</i> МОТИВАЦИЯ ПЕРСОНАЛА БЮДЖЕТНЫХ УЧРЕЖДЕНИЙ НА ИННОВАЦИОННУЮ ДЕЯТЕЛЬНОСТЬ	264
<i>Мочалова Я.В.</i> ИННОВАЦИОННЫЕ ТЕХНОЛОГИИ В СТРОИТЕЛЬСТВЕ	266
<i>Мурзин А.Д.</i> ИННОВАЦИОННЫЕ ОРИЕНТИРЫ РАЗВИТИЯ УРБАНИЗИРОВАННЫХ ТЕРРИТОРИЙ ГОРОДА.....	268
<i>Пиньковецкая Ю.С.</i> МАЛОЕ ПРЕДПРИНИМАТЕЛЬСТВО В КОНТРАКТНОЙ СИСТЕМЕ.....	270
<i>Платонова А.С.</i> ФОРМИРОВАНИЕ КАДРОВОГО ПОТЕНЦИАЛА ГОСУДАРСТВЕННОЙ И МУНИЦИПАЛЬНОЙ СЛУЖБЫ В СОВРЕМЕННЫХ УСЛОВИЯХ.....	272
<i>Трифопова Л. В., Тылицева Я. И.</i> ПРОБЛЕМЫ И РОЛЬ ПРОФЕССИОНАЛЬНОЙ ЭТИКИ ГОССЛУЖАЩЕГО В СОВРЕМЕННЫХ УСЛОВИЯХ.....	274
<i>Фролова Е.А.</i> ГОСУДАРСТВЕННОЕ РЕГУЛИРОВАНИЕ ИННОВАЦИОННОЙ ДЕЯТЕЛЬНОСТИ.....	276
<i>Шаймиева Э. Ш.</i> О МИССИИ КАК ОДНОМ ИЗ ИНСТРУМЕНТОВ УПРАВЛЕНИЯ НЕЯВНЫМИ ЗНАНИЯМИ В ОРГАНИЗАЦИИ: АНАЛИЗ ЗАРУБЕЖНОГО ОПЫТА, РЕКОМЕНДАЦИИ К РАЗРАБОТКЕ	278
<i>Шатько Д. Б., Шатько Д. И.</i> ПРОЦЕССНЫЙ ПОДХОД КАК ОСНОВА ДЛЯ ПРОВЕДЕНИЯ ОЦЕНКИ РЕЗУЛЬТАТИВНОСТИ СИСТЕМЫ МЕНЕДЖМЕНТА КАЧЕСТВА.....	280
<i>Шебукова А.С.</i> ЭФФЕКТИВНОЕ УПРАВЛЕНИЕ ПЕРСОНАЛОМ ДЛЯ ИННОВАЦИОННОЙ ЭКОНОМИКИ.....	282
<i>Яковлева Е.Н.</i> ИННОВАЦИОННАЯ АКТИВНОСТЬ КАК ФАКТОР УСТОЙЧИВОГО РАЗВИТИЯ РЕГИОНОВ.....	284
СЕКЦИЯ «ГУМАНИТАРНАЯ»	
<i>Левецкая И.А.</i> ВОСПРОИЗВОДСТВО ЧЕЛОВЕЧЕСКОГО КАПИТАЛА: ОБРАЗОВАТЕЛЬНЫЕ АСПЕКТЫ СОЦИОЛОГИЧЕСКОГО АНАЛИЗА.....	287
<i>Дубровская О.В.</i> АКТАНТЫ СО ЗНАЧЕНИЕМ ВРЕМЕНИ В ШОРСКОМ ЯЗЫКЕ.....	289
<i>Балгимбеков Д.У.</i> КРИМИНАЛИСТИЧЕСКИЙ АНАЛИЗ ПЕРВОНАЧАЛЬНЫХ СЛЕДСТВЕННЫХ ДЕЙСТВИЙ ПО ДЕЛАМ О ДАЧИ ВЗЯТКИ.....	291
<i>Жесткова Е. А.</i> РАБОТА С ТЕКСТОМ НА ЗАНЯТИЯХ ПО КОРРЕКЦИИ ПРАВОПИСНЫХ УМЕНИЙ И НАВЫКОВ МЛАДШИХ ШКОЛЬНИКОВ.....	292
<i>Макашова С.В.</i> ГЕНДЕРНЫЙ АСПЕКТ В МЕЖКУЛЬТУРНОЙ КОММУНИКАЦИИ.....	294
<i>Ниязова Г., Керимбаева Б., Бекболатова И., Абдикулова З.</i> ЭЛЕКТРОННЫЙ УЧЕБНИК В УЧЕБНОМ ПРОЦЕССЕ: ОПЫТ ПРИМЕНЕНИЯ ПРИ ОБУЧЕНИИ АНГЛИЙСКОМУ ЯЗЫКУ СПЕЦИАЛИСТОВ-ЭНЕРГЕТИКОВ	296
<i>Осокина Н.В., Калашишникова Е.А.</i> СИСТЕМА ОБЕСПЕЧЕНИЯ ЭКОНОМИЧЕСКОЙ БЕЗОПАСНОСТИ ГОСУДАРСТВА.....	298
<i>Сейтхожин Б. У.</i> НЕКОТОРЫЕ АСПЕКТЫ СОВЕРШЕНСТВОВАНИЯ УГОЛОВНОГО ЗАКОНОДАТЕЛЬСТВА РЕСПУБЛИКИ КАЗАХСТАН, ПРЕДУСМАТРИВАЮЩЕГО ОТВЕТСТВЕННОСТЬ ЗА КОРРУПЦИОННЫЕ ПРЕСТУПЛЕНИЯ.....	300
<i>Мартынова А. В.</i> ЗАИМСТВОВАНИЯ В АНГЛИЙСКОМ ЯЗЫКЕ ИЗ РУССКОГО ЯЗЫКА.....	301
<i>Стрижева К.Н.</i> РАЗВИТИЕ ПОЗНАВАТЕЛЬНЫХ УЧЕБНЫХ ДЕЙСТВИЙ МЛАДШИХ ШКОЛЬНИКОВ СРЕДСТВАМИ ПРЕДМЕТА «РУССКИЙ ЯЗЫК».....	303
<i>Fetkulov A. N.</i> IMPROVEMENT OF LEGISLATION IN KAZAKHSTAN AND RUSSIA FOR THE PROTECTION OF WARRANTIES ENTREPRENEURS.....	305
<i>Fetkulov A. N.</i> OPERATIVELY-SEARCH ACTIVITY AS ONE OF THE METHODS COMBATING CUSTOMS	307

CRIMES IN TERMS OF INTEGRATION OF KAZAKHSTAN INTO THE WORLD COMMUNITY	
<i>Nurpeisova A. K., Fetkulov A. N.</i> GENESIS OF KAZAKHSTAN'S LAW ON INFORMATION SECURITY.....	308
<i>Шаров А.В.</i> ВЛИЯНИЕ ИНФОРМАЦИОННЫХ ТЕХНОЛОГИЙ НА ОБРАЗОВАТЕЛЬНЫЙ ПРОЦЕСС.....	310
СЕКЦИЯ «СОЦИАЛЬНО-ПСИХОЛОГИЧЕСКАЯ»	
<i>Богустов А.П.</i> СОВРЕМЕННАЯ ШКОЛА ЖИВОПИСИ НА ПУТЯХ ГЛОБАЛИЗАЦИИ	313
<i>Лопухинский Л.М., Янавичус О.Б.</i> ПРОБЛЕМА ДИФФЕРЕНЦИАЦИИ ЕСТЕСТВЕННОНАУЧНОГО ОБРАЗОВАНИЯ И НЕКОТОРЫЕ ПУТИ ЕЕ РЕШЕНИЯ.....	314
<i>Буланова Ю.Н.</i> РЕАЛИЗАЦИЯ ВОЗМОЖНОСТЕЙ РЕДАКТОРА САМТASIA STUDIO ПРИ РАЗРАБОТКЕ ВИДЕОКУРСОВ.....	316
<i>Гурин М.Ф.</i> РАЗРАБОТКА SMS УЧИТЕЛЯ МАТЕМАТИКИ С ПРИМЕНЕНИЕМ ТЕХНОЛОГИЙ WEB-ПРОГРАММИРОВАНИЯ.....	318
<i>Деменкова Л.Г.</i> ЛИЧНОСТНО-ОРИЕНТИРОВАННЫЙ ПОДХОД В ОРГАНИЗАЦИИ ОБУЧЕНИЯ ХИМИИ В ЮТИ ТПУ.....	319
<i>Жиронкина О.В.</i> ИНТЕРАКТИВНЫЕ МЕТОДЫ ФОРМИРОВАНИЯ ЭКОНОМИЧЕСКОГО МЫШЛЕНИЯ ПРИ ИЗУЧЕНИИ ИНОСТРАННОГО ЯЗЫКА.....	322
<i>Коблова Н. В.</i> СТАНОВЛЕНИЕ ПРОФЕССИОНАЛЬНОГО САМОСОЗНАНИЯ СТУДЕНТОВ ВУЗА.....	324
<i>Макарова С.П.</i> ВОЗМОЖНОСТИ ИНТЕРАКТИВНЫХ МЕТОДОВ ОБУЧЕНИЯ КАК ЭЛЕМЕНТА СОЦИАЛЬНОЙ ТЕХНОЛОГИИ.....	326
<i>Сафонов К.Б.</i> ТЕНДЕНЦИИ РАЗВИТИЯ ОБРАЗОВАНИЯ ПРИ ПЕРЕХОДЕ К ПОСТИНДУСТРИАЛЬНОМУ ОБЩЕСТВУ.....	328
<i>Петренко К.А.</i> СТРАХ КАК СЛАБОСТЬ И КАК РЕСУРС.....	330
<i>Сильвестров И. А., Козырева О. А.</i> НЕКОТОРЫЕ ОСОБЕННОСТИ ИСПОЛЬЗОВАНИЯ ТЕХНОЛОГИИ СИСТЕМО-ПЕДАГОГИЧЕСКОГО МОДЕЛИРОВАНИЯ В СТРУКТУРЕ ДЕТЕРМИНАЦИИ ОСНОВ ПЕДАГОГИЧЕСКОГО ВЗАИМОДЕЙСТВИЯ.....	332
<i>Трифонов Л. В.</i> ИЗ ОПЫТА ИСПОЛЬЗОВАНИЯ ТЕХНОЛОГИИ ПРОЕКТОВ В ВУЗЕ.....	334
<i>Ходырева А.В.</i> СОЦИАЛЬНО-ДУХОВНЫЙ ОПЫТ КАК ОСНОВА ГРАЖДАНСКОГО ВОСПИТАНИЯ СТУДЕНТОВ ФИЛИАЛА КузГТУ В ГОРОДЕ МЕЖДУРЕЧЕНСКЕ.....	336
<i>Юсупова Д.И.</i> РАЗРАБОТКА ЭЛЕКТРОННЫХ УЧЕБНЫХ КУРСОВ В СИСТЕМЕ MS LCDS	338
<i>Янавичус О.Б.</i> ПРИМЕНЕНИЕ СОВРЕМЕННЫХ ИНФОРМАЦИОННЫХ ТЕХНОЛОГИЙ ПРИ ОБУЧЕНИИ СТУДЕНТОВ ИНЖЕНЕРНЫХ СПЕЦИАЛЬНОСТЕЙ НА ПРИМЕРЕ ЛАБОРАТОРНЫХ КОМПЛЕКСОВ NI ELVIS	340

**III Международная научно-практическая конференция
«Современные тенденции и инновации в науке и производстве»**

МАТЕРИАЛЫ КОНФЕРЕНЦИИ

2-4 апреля 2014 года
Междуреченск

Материалы конференции отпечатаны по оригиналам, представленным авторами статей

Компьютерная верстка: Нерезова А.С.
Дизайн обложки: Поленова Е.В.