

УДК 622.232.83.054.52

## РАЗРАБОТКА УЗЛОВ КРЕПЛЕНИЯ ДИСКОВОГО ИНСТРУМЕНТА К РЕВЕРСИВНЫМ РАБОЧИМ ОРГАНАМ ВЫЕМОЧНЫХ МАШИН

Л. Е. Маметьев, А. Ю. Борисов, Д. В. Бабунов  
bau.asp@rambler.ru

Кузбасский государственный технический университет им. Т.Ф. Горбачева, г. Кемерово

### Аннотация

В статье изложены результаты инновационных технических решений по разработке конструкции унифицированных узлов крепления дискового инструмента к реверсивным рабочим органам выемочных машин для широкого спектра условий эксплуатации на шахтах Кузбасса. Унифицированный ряд узлов крепления дискового инструмента на трехгранных призмах адаптирован к рабочим органам очистных, проходческих и буровых машин, обеспечивающих выемку угольных пластов, проходку выработок и бурения скважин в угольных и углепородных забойных массивов. Реализованы требования по повышению эффективности монтажных и демонтажных операций в рабочем призабойном пространстве.

В настоящее время одним из перспективных является дисковый инструмент, используемый в России и за рубежом для оснащения рабочих органов очистных, проходческих и буровых горных машин.

Для обоснования области применения и выбора рационального варианта конструкции рабочих органов с расширенными функциональными возможностями, был проведен анализ патентной информации с целью разработки принципиальных структурных схем по использованию дискового инструмента, как наиболее адаптивного к реверсивным режимам работы при эксплуатации различных выемочных горных машин (рис. 1) [1].

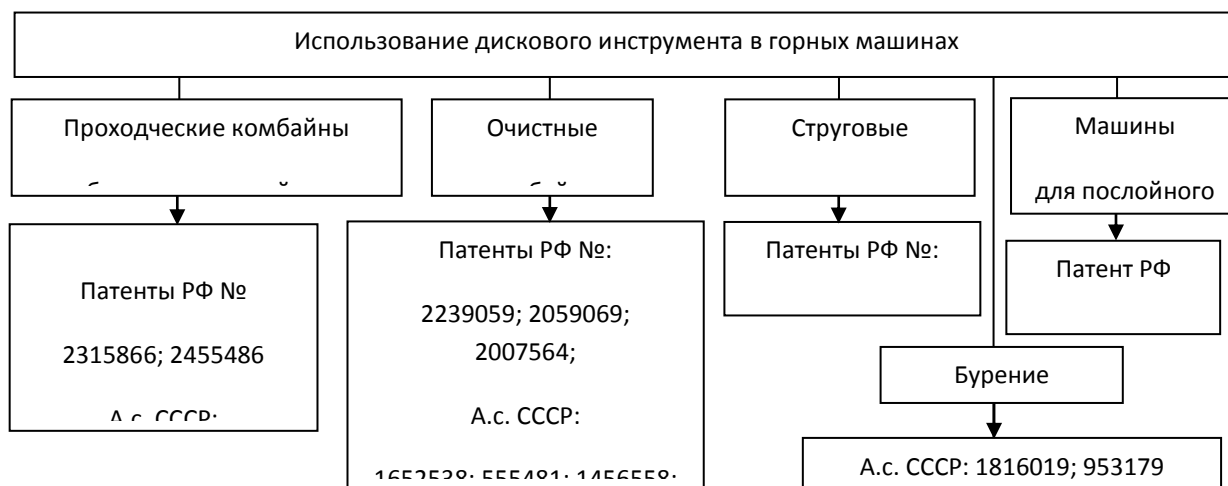


Рис. 1. Обзор технических решений по использованию дискового инструмента в горных машинах

Рост энерговооруженности проходческих комбайнов вызывает необходимость разработки новых конструкций рабочих инструментов и их креплений, а также материалов и технологий для их изготовления, обоснования их рациональных параметров, позволяющих снизить удельные энергозатраты, повысить прочность и износостойкость. Кроме этого, при проходке горных выработок необходимо механизировать процессы разрушения, дробления негабаритов и своевременной погрузки разрушенного горного массива на транспортные средства. Это предъявляет повышенные требования к: износостойкости породоразрушающего инструмента и узлам его крепления; элементам транспортирования и погрузки продуктов разрушения в призабойной зоне; оперативной взаимозаменяемости основных функциональных элементов проходческих комбайнов избирательного действия при ремонтах в рабочем пространстве на месте их эксплуатации.

В дальнейшем из всего спектра условий применения дискового инструмента учеными кафедры горных машин и комплексов КузГТУ им. Т.Ф. Горбачева и производителями ОАО «СУЭК-Кузбасс» было выбрано новое направление по разработке унифицированной конструкции стрелового исполнительного органа проходческого комбайна избирательного действия с двумя радиальными коронками (рис. 2) [1].

Сущность нового направления по проектированию исполнительных органов проходческих комбайнов избирательного действия заключается в повышении эффективности проведения горных выработок путем совмещения процессов разрушения, дробления и погрузки горной массы [2].

Для улучшения процессов монтажа и демонтажа дискового инструмента на реверсивных радиальных коронках с трехгранными призмами было предложено техническое решение, сущность которого представлено на рис. 3.

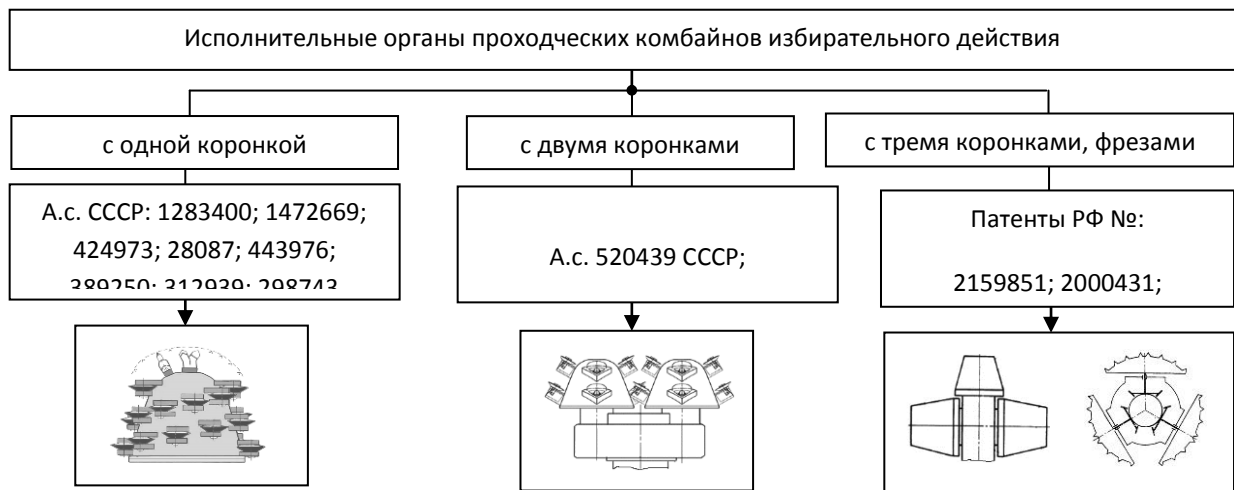


Рис. 2. Варианты компоновок корончатых исполнительных органов

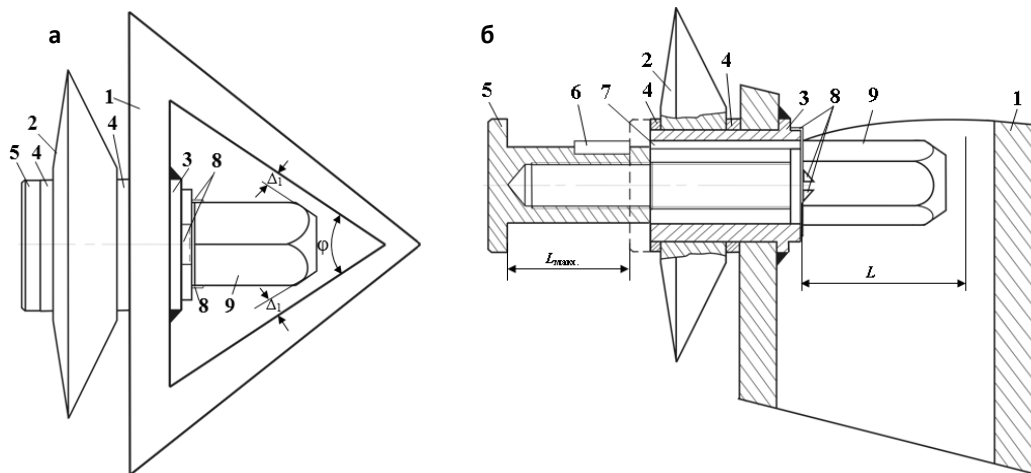


Рис. 3. Узел крепления дискового инструмента винтом с удлиненной шестигранной головкой:  
 а – после монтажа; б – при демонтаже

Узел крепления дискового инструмента в трехгранной призме (рис. 3, а) [3] содержит монтажно-демонтажный винт 9 с удлиненной шестигранной головкой. При монтаже винт 9 ориентируют и направленным движением размещают в свободном внутреннем пространстве трехгранной призмы 1 с рабочей длиной  $L$  до ввинчивания в начало резьбы в отверстии оси 5 с буртиком с учетом зазора  $\Delta_1$  в зоне двухгранного угла  $\phi$  и начальной позиции оси 5. В конце сборки винт 9 фиксируется стопорной шайбой 8. Для демонтажа (рис.3, б) используют распор конического конца винта 9 во внутренние грани трехгранной призмы 1 при его вращения гаечным ключом. При этом шпонка 6 оси 5 с буртиком перемещается по шпоночному пазу 7 в цапфе-втулке 3 на расстояние  $L_{\max}$  до полной разборки с последующим съемом дискового инструмента 2 и дистанционных торцевых шайб 4.

Таким образом, реализация технического решения с использованием монтажно-демонтажного винта с удлиненной шестигранной головкой позволяет адаптировать конструкцию узла крепления дискового инструмента к процессам монтажа и демонтажа без использования специальных устройств в призабойном пространстве проходческой горной выработки.

#### Список литературы

- Хорешок, А.А. Распределение напряжений в узлах крепления дискового инструмента на коронках проходческих комбайнов / А.А. Хорешок, Л.Е. Маметьев, В.В. Кузнецов, А.Ю. Борисов, А.В. Воробьев // Вестн. Кузбасского гос. тех. ун-в. – 2012. – № 6. – С. 34–40.
- Пат. 2455486 РФ : МПК Е 21 С 25/18, Е 21 С 27/24 (2006.01). Исполнительный орган проходческого комбайна / Маметьев Л.Е, Хорешок А.А., Борисов А.Ю., Кузнецов В.В., Мухортиков С.Г. ; патентообладатель Федер. гос. бюджет. образоват. учреждение высш. профессион. образования «Кузбас. гос. техн. ун-т им. Т. Ф. Горбачева» (КузГТУ). – № 2010141881/03 ; заявл. 12.10.2010 ; опубл. 10.07.2012, Бюл. № 19. – 14 с.
- Пат. 128898 РФ : МПК Е 21 С 27/00 (2006.01). Узел крепления дискового инструмента в трехгранной призме / Маметьев Л.Е, Хорешок А.А., Борисов А.Ю., Мухортиков С.Г., Воробьев А.В. ; патентообладатель Федер. гос. бюджет. образоват. учреждение высш. профессион. образования «Кузбас. гос. техн. ун-т им. Т. Ф. Горбачева» (КузГТУ). – № 2013100882/03 ; заявл. 09.01.2013 ; опубл. 10.06.2013, Бюл. № 16. – 2 с.

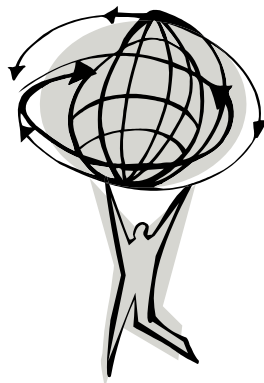
Филиал федерального государственного бюджетного  
образовательного учреждения высшего  
профессионального образования  
“КУЗБАССКИЙ ГОСУДАРСТВЕННЫЙ ТЕХНИЧЕСКИЙ  
УНИВЕРСИТЕТ имени Т.Ф. Горбачева” в г. Междуреченске

# ***III МЕЖДУНАРОДНАЯ НАУЧНО–ПРАКТИЧЕСКАЯ КОНФЕРЕНЦИЯ***

***“Современные тенденции и  
инновации в науке и производстве”***

**Междуреченск 2014**

МИНИСТЕРСТВО ОБРАЗОВАНИЯ И НАУКИ РОССИЙСКОЙ ФЕДЕРАЦИИ  
Филиал федерального государственного бюджетного образовательного  
учреждения высшего профессионального образования  
«Кузбасский государственный технический университет  
имени Т.Ф. Горбачева» в г. Междуреченске



**III Международная  
научно-практическая конференция  
«Современные тенденции и инновации в науке и  
производстве»**

**Материалы конференции**

**2-4 апреля 2014 года  
Междуреченск**

**УДК 082.1**

**Современные тенденции и инновации в науке и производстве:** Материалы III Международной науч.- практ. конф. Междуреченск, 2-4 апреля 2014 г.- Кемерово, 2014. – 348 с.

В сборнике содержатся материалы III Международной научно-практической конференции «Современные тенденции и инновации в науке и производстве», которая состоялась 2-4 апреля 2014 г.

Печатается в авторской редакции.  
За содержание материалов ответственность несут авторы статей.

**ISBN 978-5-89070-968-4**

© Кузбасский государственный  
технический университет имени  
Т.Ф. Горбачева, 2014

## СОДЕРЖАНИЕ

### СЕКЦИЯ «ГОРНОЕ ДЕЛО»

<i>Проноза В.Г., Гвоздкова Т.Н., Тюленев М.А.</i> ГОРНО-ГЕОМЕТРИЧЕСКИЙ АНАЛИЗ КРУТЫХ ЗАЛЕЖЕЙ СВИТ УГОЛЬНЫХ ПЛАСТОВ.....	7
<i>Аксёнов В.В., Ананьев К.А., Ермаков А.Н.</i> ВОЗМОЖНОСТИ ЗАКОНТУРНЫХ ИСПОЛНИТЕЛЬНЫХ ОРГАНОВ ГЕОХОДА ПО ФОРМИРОВАНИЮ РАЗЛИЧНЫХ ПРОФИЛЕЙ КАНАЛОВ.....	12
<i>Балабаев О.Т.</i> ОПРЕДЕЛЕНИЕ КОЭФФИЦИЕНТА ЗАПАСА ПРОЧНОСТИ ОТКЛОНЯЮЩИХ БАРАБАНОВ РУДНЫХ ЛЕНТОЧНЫХ КОНВЕЙЕРОВ.....	14
<i>Бегляков В.Ю., Капустин А.Н.</i> ОПРЕДЕЛЕНИЕ ОСНОВНЫХ ТРЕБОВАНИЙ К КОРПУСУ (НОСИТЕЛЮ) ГОРНОПРОХОДЧЕСКОЙ МАШИНЫ НОВОГО КЛАССА.....	16
<i>Блащук М.Ю., Чернухин Р.В.</i> СИСТЕМАТИЗАЦИЯ СХЕМНЫХ РЕШЕНИЙ ЭНЕРГОСИЛОВОЙ УСТАНОВКИ ГЕОХОДА.....	18
<i>Буялич Г. Д., Шейкин В. И.</i> ИССЛЕДОВАНИЕ ВЛИЯНИЯ СИЛОВЫХ ПАРАМЕТРОВ КРЕПИ НА ОПУСКАНИЯ КРОВЛИ ПРИ ПЕРЕДВИЖКЕ .....	20
<i>Воробьев А.Е.</i> ОСНОВНЫЕ ПЕРСПЕКТИВЫ РАЗВИТИЯ РЕДКОЗЕМЕЛЬНОЙ ОТРАСЛИ .....	22
<i>Воробьев А.Е.</i> СУЩЕСТВУЮЩАЯ ВОСТРЕБОВАННОСТЬ НАЦИОНАЛЬНЫХ ЭКОНОМИК В РЕДКОЗЕМЕЛЬНЫХ ЭЛЕМЕНТАХ .....	23
<i>Воробьев А.Е.</i> СОВРЕМЕННАЯ МИНЕРАЛЬНО-СЫРЬЕВАЯ БАЗА РЕДКОЗЕМЕЛЬНЫХ ЭЛЕМЕНТОВ ..	24
<i>Герике Б. Л., Шахманов В. Н.</i> ОЦЕНКА ОСТАТОЧНОГО РЕСУРСА ВЕНТИЛЯТОРОВ ГЛАВНОГО ПРОВЕТРИВАНИЯ ПРИ НЕЗНАЧИТЕЛЬНОМ ЧИСЛЕ ИЗМЕРЕНИЙ .....	26
<i>Ерофеева Н.В., Чеботова И.Н.</i> МЕТОДЫ ПОВЫШЕНИЯ ДОЛГОВЕЧНОСТИ КОНВЕЙЕРНЫХ ЛЕНТ НА ГОРЯЧИХ ГРУЗОПОТОКАХ .....	28
<i>Ефременко В.М., Беляевский Р.В., Скребнева Е.В.</i> АЛГОРИТМ АНАЛИЗА СРЕДСТВ ВЗРЫВОЗАЩИТЫ РУДНИЧНОГО ЭЛЕКТРООБОРУДОВАНИЯ .....	30
<i>Ефременко В.М., Беляевский Р.В., Скребнева Е.В.</i> ОЦЕНКА СОСТОЯНИЯ ВЗРЫВОЗАЩИТЫ РУДНИЧНОГО ЭЛЕКТРООБОРУДОВАНИЯ .....	32
<i>Захаров А.Ю., Ширямов Д.А.</i> ДАТЧИК ДЛЯ БЕСКОНТАКТНОГО ИЗМЕРЕНИЯ ТЕМПЕРАТУРЫ РОЛИКОВ ЛЕНТОЧНОГО КОНВЕЙЕРА ВО ВРЕМЯ ЕГО РАБОТЫ .....	34
<i>Корецкая Г.А., Говорухина Е.А.</i> ОПЫТ ПРИМЕНЕНИЯ ТЕХНОЛОГИИ SMARTSTATION ДЛЯ МАРКШЕЙДЕРСКОГО ОБЕСПЕЧЕНИЯ БУРОВЗРЫВНЫХ РАБОТ НА КАРЬЕРАХ .....	36
<i>Королев И.А., Удовицкий В.И.</i> МАТЕМАТИЧЕСКОЕ МОДЕЛИРОВАНИЕ ПРОЦЕССОВ ТЯЖЕЛОСРЕДНОГО ОБОГАЩЕНИЯ ПРИ ОПТИМИЗАЦИИ ПРОЕКТНЫХ РЕШЕНИЙ УГЛЕОБОГАТИТЕЛЬНЫХ ФАБРИК.....	38
<i>Куликова А.А.</i> ВОПРОСЫ ПЕРСПЕКТИВНОГО РАЗВИТИЯ ПАТЕНТОВАНИЯ В ОБЛАСТИ ГОРНОГО ДЕЛА .....	39
<i>Кудреватых А. В.</i> МЕТОДЫ ТЕХНИЧЕСКОГО ОБСЛУЖИВАНИЯ ГОРНО-ТРАНСПОРТНОГО ОБОРУДОВАНИЯ .....	41
<i>Кузнецов Е.В. Сурнаев С.Е.</i> ВЫБОР ОПТИМАЛЬНОГО ВАРИАНТА КРЕПЛЕНИЯ ШИРОКОПРОЛЕТНОГО СОПРЯЖЕНИЯ РАСПОЛОЖЕННОГО В ЗОНЕ ВЛИЯНИЯ ГЕОЛОГИЧЕСКОГО НАРУШЕНИЯ В УСЛОВИЯХ ШАХТЫ ЗАО «РАСПАДСКАЯ - КОКСОВАЯ» .....	43
<i>Курехин Е.В.</i> АНАЛИЗ ВЗАИМНОГО РАСПОЛОЖЕНИЯ КАРЬЕРНЫХ ПОЛЕЙ НА УГОЛЬНЫХ МЕСТОРОЖДЕНИЯХ КУЗБАССА .....	45
<i>Любимов О.В., Дрозденко Ю.В., Шемяков А.А.</i> ПОВЫШЕНИЕ ЭКСПЛУАТАЦИОННОЙ НАДЕЖНОСТИ КАРЬЕРНЫХ БУРОВЫХ СТАНКОВ .....	47
<i>Маметьев Л. Е., Борисов А. Ю., Бабунов Д.В.</i> РАЗРАБОТКА УЗЛОВ КРЕПЛЕНИЯ ДИСКОВОГО ИНСТРУМЕНТА К РЕВЕРСИВНЫМ РАБОЧИМ ОРГАНАМ ВЫЕМОЧНЫХ МАШИН .....	49
<i>Маметьев Л.Е., Борисов А.Ю., Туляков Д.О.</i> УСТРОЙСТВО ПЫЛЕПОДАВЛЕНИЯ ДЛЯ КОРОНОК .....	51

ПРОХОДЧЕСКИХ КОМБАЙНОВ С ДИСКОВЫМ ИНСТРУМЕНТОМ НА ТРЕХГРАННЫХ ПРИЗМАХ.....	
<i>Марденов М.П., Турсунов М.Ж., Унайбаев Б.Ж., Шонтаев Д.С., Горохов И.Н.</i> ПЕРСПЕКТИВЫ УГЛЕДОБЫЧИ ТОО РАЗРЕЗ «БОГАТЫРЬ КОМИР» .....	53
<i>Масаев Ю. А.</i> ПРОБЛЕМЫ СООРУЖЕНИЯ ГОРНЫХ ВЫРАБОТОК В ПОРОДАХ, ПОДВЕРЖЕННЫХ ГЕОДИНАМИЧЕСКИМ ПРОЯВЛЕНИЯМ .....	55
<i>Масаев Ю. А.</i> ПРИЧИНЫ СНИЖЕНИЯ ПРОИЗВОДИТЕЛЬНОСТИ БУРЕНИЯ ШПУРОВ В КРЕПКИХ ПОРОДАХ .....	56
<i>Ремезов А. В., Бедарев А. В., Шевелев Ю. А., Торро В. О.</i> НЕОБХОДИМОСТЬ СОЗДАНИЯ ИНТЕЛЛЕКТУАЛЬНЫХ СИСТЕМ НОВОГО УРОВНЯ УПРАВЛЕНИЯ ВСЕХ ТЕХНОЛОГИЧЕСКИХ ПРОЦЕССОВ ДЛЯ ОБЕСПЕЧЕНИЯ БЕЗОПАСНОСТИ ТРУДА ПРИ ПОДЗЕМНОЙ ДОБЫЧЕ УГЛЯ.....	58
<i>Масленников Н. Р.</i> К ВОПРОСУ РАСЧЕТА ДВУХПРИВОДНЫХ СКРЕБКОВЫХ КОНВЕЙЕРОВ .....	60
<i>Матвеев В.Н., Варнавский К.А.</i> К ВОПРОСУ О НАДЕЖНОСТИ ЭЛЕКТРОСНАБЖЕНИЯ УГОЛЬНЫХ ШАХТ КУЗБАССА .....	62
<i>Мирошников Г.П.</i> ОСОБЕННОСТИ ДЕФОРМИРОВАНИЯ КРОВЛИ ВЫРАБОТОК С АНКЕРНОЙ КРЕПЬЮ В УСЛОВИЯХ ОАО «РАСПАДСКАЯ» .....	64
<i>Мурсаков И.М., Фомин П.В.</i> РЕЗУЛЬТАТЫ ПРИМЕНЕНИЯ ФЕНОЛЬНОЙ СМОЛЫ КАРБОФИЛЛ ДЛЯ ЗАПОЛНЕНИЯ КУПОЛА В ОЧИСТНОМ ЗАБОЕ 0-5-3 ЗАО «РАСПАДСКАЯ-КОКСОВАЯ» .....	66
<i>Начев К. В., Ананьев К. А., Увакин С. В.</i> СИСТЕМА УПРАВЛЕНИЯ ГИДРОФИЦИРОВАННОГО БУРОВОГО СТАНКА НА ОСНОВЕ LS-РЕГУЛИРОВАНИЯ .....	68
<i>Ожигин С.Г., Ожигина С.Б.</i> ИССЛЕДОВАНИЯ СОСТОЯНИЯ УСТОЙЧИВОСТИ КАРЬЕРНЫХ ОТКОСОВ .....	70
<i>Ожигина С.Б., Ожигин Д.С., Гатий А.В.</i> ГЕОМЕХАНИЧЕСКОЕ ОБОСНОВАНИЕ ПАРАМЕТРОВ УСТОЙЧИВЫХ БОРТОВ КАРЬЕРА .....	72
<i>Паначев И.А., Кузнецов И.В.</i> РАСПРЕДЕЛЕНИЕ ЭКСКАВАТОРНО - АВТОМОБИЛЬНОГО КОМПЛЕКСА ПО КРИТЕРИЮ ЭНЕРГОЕМКОСТИ ПРОЦЕССА ТРАНСПОРТИРОВАНИЯ .....	74
<i>Подпорин Т.Ф., Юрченко В.М.</i> К ВОПРОСУ ОПТИМИЗАЦИИ ПАРАМЕТРОВ БРЕМСБЕРГОВОГО ЛЕНТОЧНОГО КОНВЕЙЕРА ПРИ УГЛАХ НАКЛОНА $\beta \geq -10^\circ$ .....	76
<i>Пустовой О.Д., Портола В.А.</i> ЛОКАЛИЗАЦИЯ ПОЖАРОВ НА ШАХТАХ С БОЛЬШОЙ ПРОТЯЖЕННОСТЬЮ ДЕЙСТВУЮЩИХ ВЫРАБОТОК И ЕДИНОЙ СХЕМОЙ ПРВЕТИВАНИЯ .....	78
<i>Бедарев А. В., Ремезов А. В., Торро В. О., Шевелёв Ю.А.</i> ЗАБЛАГОВРЕМЕННАЯ ДЕГАЗАЦИЯ УГОЛЬНЫХ ПЛАСТОВ МЕСТОРОЖДЕНИЙ. ПЕРЕРАБОТКА ДЕГАЗИРОВАННОГО МЕТАНА .....	80
<i>Рындин В. П.</i> К ВОПРОСУ РАЗРУШЕНИЯ ПОРОДЫ ПРИ УДАРНОМ БУРЕНИИ .....	82
<i>Рындин В. П.</i> УДАРНЫЕ ИМПУЛЬСЫ В ЕСТЕСТВЕННО ЗАКРУЧЕННЫХ СТЕРЖНЯХ .....	84
<i>Селюков А.В.</i> ПУТИ УСТРАНЕНИЯ ИЗБЫТОЧНОГО (НЕЗАПОЛНЕННОГО) ВЫРАБОТАННОГО ПРОСТРАНСТВА ДЕЙСТВУЮЩИХ РАЗРЕЗОВ ПРИ РАЗРАБОТКЕ НАКЛОННЫХ И КРУТОПАДАЮЩИХ УГОЛЬНЫХ МЕСТОРОЖДЕНИЙ .....	86
<i>Сирота Д. Ю.</i> ОПТИМИЗАЦИОННЫЙ АЛГОРИТМ ДЛЯ РАСЧЁТА ПАРАМЕТРОВ КИНЕТИЧЕСКОЙ МОДЕЛИ ДЛИТЕЛЬНОЙ ПРОЧНОСТИ РАЗЛИЧНЫХ МАТЕРИАЛОВ .....	88
<i>Катанов И. Б., Скачилов П. Г.</i> О НЕОБХОДИМОСТИ СОВЕРШЕНСТВОВАНИЯ ТЕХНОЛОГИИ ВЗРЫВНОЙ ПОДГОТОВКИ ГОРНОЙ МАССЫ К ВЫЕМКЕ ПРИ УВЕЛИЧЕНИИ ЕМКОСТИ КОВША МЕХЛОПАТ .....	90
<i>Турсунов М.Ж., Шонтаев Д.С., Кайназаров А.С., Шонтаев А.Д., Горохов И.Н.</i> ВЛИЯНИЕ НАПРАВЛЕНИЯ ИНИЦИИРОВАНИЯ ЗАРЯДА И ВНУТРИ СКВАЖИННОЕ ЗАМЕДЛЕНИЕ НА СТЕПЕНЬ ДРОБЛЕНИЯ ПОРОД .....	92
<i>Фролов Д. В., Евменова Г. Л.</i> ПРИМЕНЕНИЕ ФЛОКУЛЯНТОВ ПРИ ОБЕЗВОЖИВАНИИ ФЛОТАЦИОННЫХ ОТХОДОВ.....	94
<i>Хорешок А.А., Преис Е.В., Кузнецов В.В.</i> О КРУПНОСТИ ПРОДУКТОВ РАЗРУШЕНИЯ ДИСКОВОЙ ШАРОШКОЙ .....	96
<i>Шевченко Л. А.</i> ГАЗОДИНАМИЧЕСКИЕ ПРОЦЕССЫ В ЗОНАХ ВЛИЯНИЯ ДЕГАЗАЦИОННЫХ СКВАЖИН БОЛЬШОЙ ДЛИНЫ .....	98
<i>Шонтаев Д.С., Кайназаров А.С., Турсунов Н.Ж., Шонтаев А.Д., Унайбаев Б.Б.</i> АНАЛИЗ РАСЧЕТАА	

НАПРЯЖЕННО-ДЕФОРМИРОВАННОГО СОСТОЯНИЯ ПОЛОСТИ С УЧЕТОМ ВЛИЯНИЯ ФАКТОРА ВРЕМЕНИ .....	100
<b>СЕКЦИЯ «ИНФОРМАЦИОННЫЕ ТЕХНОЛОГИИ»</b>	
<i>Герасименко Т.Е., Чибашвили А.В.</i> К ВОПРОСУ ТЕПЛООВОГО БАЛАНСА ОБЪЕМНЫХ ЗОН ПРОЦЕССА ПРОКАЛКИ УГЛЕРОДНЫХ МАТЕРИАЛОВ В РЕЖИМЕ ПРЯМОТОКА В БАРАБАННОЙ ВРАЩАЮЩЕЙСЯ ПЕЧИ .....	103
<i>Корецкая А.С.</i> ОПТИМИЗАЦИЯ АЛГОРИТМА ОЦЕНКИ КООРДИНАТ ИСТОЧНИКА ГИДРОАКУСТИЧЕСКОГО СИГНАЛА В ОКЕАНИЧЕСКОМ ВОЛНОВОДЕ .....	105
<i>Лысенко Д.В.</i> ИМИТАЦИОННОЕ МОДЕЛИРОВАНИЕ КАК СРЕДСТВО ИЗУЧЕНИЯ ДВИЖЕНИЯ АВТОМОБИЛЕЙ НА МНОГОПОЛОСНОЙ АВТОДОРОГЕ .....	107
<i>Нгуен Ч.Т., Двоенко С.Д.</i> ОБРАБОТКА РЕЧЕВЫХ СИГНАЛОВ В ЧАСТОТНОЙ ОБЛАСТИ ДЛЯ УЛУЧШЕНИЯ КАЧЕСТВА ИХ РАСПОЗНАВАНИЯ .....	109
<i>Плебан И.В.</i> СИСТЕМА УПРАВЛЕНИЯ ПОРУЧЕНИЯМИ КУЗГТУ .....	111
<i>Рудакова А. А.</i> ПРИМЕНЕНИЕ ИНФОРМАЦИОННЫХ ТЕХНОЛОГИЙ В ОРГАНИЗАЦИИ САМОСТОЯТЕЛЬНОЙ И ВНЕАУДИТОРНОЙ РАБОТЫ СТУДЕНТОВ.....	113
<i>Рутковский А. Л., Дюнова Д. Н., Зурабов А. Т.</i> МАТЕМАТИЧЕСКАЯ МОДЕЛЬ ТЕХНОЛОГИЧЕСКОГО КОМПЛЕКСА ПРОИЗВОДСТВА ЦИНКА.....	115
<i>Нурахметов Б.К., Сартаев К.З., Мырзагельдиева Ж.М., Ефимов Е.А.</i> КОМПЬЮТЕРНОЕ МОДЕЛИРОВАНИЕ КИНЕМАТИКИ ПАРАЛЛЕЛЬНОГО МАНИПУЛЯТОРА.....	117
<i>Соколов С.О.</i> НЕОБХОДИМОСТЬ ОБЕСПЕЧЕНИЯ НАСЕЛЕНИЯ АКТУАЛЬНОЙ ИНФОРМАЦИЕЙ О СОСТОЯНИИ ДОРОГ .....	119
<i>Степанюк А.В.</i> МОБИЛЬНОЕ ПРИЛОЖЕНИЕ ДЛЯ РАБОТЫ С РАСПИСАНИЕМ И КОНТРОЛЬНЫМИ ТОЧКАМИ.....	121
<i>Терешкин С.Я.</i> РАЗРАБОТКА СИСТЕМЫ ПОДДЕРЖКИ ПРИНЯТИЯ РЕШЕНИЯ О СОЗДАНИИ НОВОЙ ОБРАЗОВАТЕЛЬНОЙ ПРОГРАММЫ.....	123
<i>Томилина А.А., Налбандянц К.А.</i> ВЛИЯНИЕ ПРОЦЕССА СУШКИ НА СВОЙСТВА УГЛЕРОДНОГО МАТЕРИАЛА .....	125
<i>Трофимов И.Е.</i> РАЗРАБОТКА СИСТЕМЫ ОЦЕНИВАНИЯ ВНЕУЧЕБНОЙ РАБОТЫ СТУДЕНТОВ.....	127
<i>Ходаковский А.И.</i> ПРОГРАММНЫЙ ИНСТРУМЕНТАРИЙ ДЛЯ УЧЕТА РЕМОНТНЫХ РАБОТ ГОРНОТРАНСПОРТНОГО ОБОРУДОВАНИЯ.....	129
<i>Шаповалова Ю.Б.</i> СОЦИАЛЬНО-ЭКОНОМИЧЕСКОЕ РАЗВИТИЕ ОБРАЗОВАНИЯ НА ОСНОВЕ ИКТ.....	131
<i>Щедрин С.С.</i> ПРИМЕНЕНИЕ ИНФОРМАЦИОННОЙ СИСТЕМЫ ДЛЯ УЧЕТА ПРОЖИВАЮЩИХ В ОБЩЕЖИТИЯХ КУЗГТУ .....	133
<b>СЕКЦИЯ «ЭКОЛОГИЯ»</b>	
<i>Акашев А.З.</i> ПРЕДОТВРАЩЕНИЕ ЗАГРЯЗНЕНИЯ ПОЧВЫ СВИНЦОМ ПРИ ПЕРЕВОЗКЕ РУДЫ АВТОТРАНСПОРТОМ НА АРТЕМЬЕВСКОМ МЕСТОРОЖДЕНИИ.....	136
<i>Брабандер Е.В.</i> ОСОБЕННОСТИ ВНЕДРЕНИЯ СИСТЕМ ЭКОЛОГИЧЕСКОГО МЕНЕДЖМЕНТА НА РОССИЙСКИХ ПРЕДПРИЯТИЯХ.....	138
<i>Гаврилюк О. В., Тищенко И. И.</i> ИЗУЧЕНИЕ ДОННЫХ ОТЛОЖЕНИЙ ПРИ ОЦЕНКЕ СОСТОЯНИЯ ВОДНЫХ СИСТЕМ И КОНТРОЛЕ ЗАГРЯЗНЕНИЯ.....	140
<i>Касперская А.А., Ван Е.Ю., Нурбаева Н.А.</i> О РАЦИОНАЛЬНОМ ИСПОЛЬЗОВАНИИ МЫШЬЯК СОДЕРЖАЩИХ ПРОМПРОДУКТОВ.....	142
<i>Конон А.Д., Пирог Т.П., Парфенюк С.А.</i> РОЛЬ ПОВЕРХНОСТНО-АКТИВНЫХ ВЕЩЕСТВ <i>Acinetobacter calcoaceticus</i> IMB В-7241 В ДЕСТРУКЦИИ КОМПЛЕКСНЫХ С ТЯЖЕЛЫМИ МЕТАЛЛАМИ НЕФТЯНЫХ ЗАГРЯЗНЕНИЙ ВОДЫ.....	144
<i>Симонян Г.С., Пирумян Г.П.</i> ВЛИЯНИЕ КОММУНАЛЬНО - ХОЗЯЙСТВЕННЫХ СТОЧНЫХ ВОД ГОРОДА ДИЛИЖАНА НА ГИДРОХИМИЧЕСКИЕ ПОКАЗАТЕЛИ ВОДЫ РЕКИ АГСТЕВ.....	146
<i>Спирин С.К., Михайлов В.Г.</i> ПРОБЛЕМЫ И ПЕРСПЕКТИВЫ РЕАНИМАЦИИ КРАПИВИНСКОЙ ГЭС.....	148
<i>Ханов Т. А.</i> О РАЗРАБОТКЕ ПРОБЛЕМ ОБРАЩЕНИЯ С БЫТОВЫМИ ОТХОДАМИ В РЕСПУБЛИКЕ	



КАЗАХСТАН.....	150
Комлева Е.В. АНАЛИЗ ВОЗМОЖНЫХ МЕСТ УТИЛИЗАЦИИ ЯДЕРНЫХ ОТХОДОВ В РОССИИ.....	152
Шевченко Т.М., Горюнова И.П. ЭКОЛОГИЧЕСКОЕ ВОСПИТАНИЕ В ПРОЦЕССЕ ОБУЧЕНИЯ.....	154
Лешуков Т.В. ЭКОЛОГИЧЕСКИЕ АСПЕКТЫ ОЦЕНКИ ДЕМОГРАФИЧЕСКОЙ БЕЗОПАСНОСТИ КЕМЕРОВСКОЙ ОБЛАСТИ .....	156
Mark Hellmer CONTROLS ON MERCURY STORAGE IN EMBAYMENTS ALONG THE CONNECTICUT RIVER.....	157
Смирнов А.И. ХИМИЯ И КАМЕННЫЙ УГОЛЬ.....	164
Скороходова Н. Н. ОЦЕНКА ЭКОЛОГИЧЕСКОГО СОСТОЯНИЯ ВОДЫ В РЕКЕ УСА ПО ОРГАНИЗМАМ МАКРОЗООБЕНТОСА .....	165
Сагдиев М. МОЖЕТ ЛИ САХАР СТАТЬ АЛЬТЕРНАТИВНЫМ ТОПЛИВОМ.....	166
Пичулис В.В. ВОСПИТАНИЕ ПОДРАСТАЮЩЕГО ПОКОЛЕНИЯ В РАМКАХ ЭКОЛОГИЧЕСКОГО МЫШЛЕНИЯ.....	168
<b>СЕКЦИЯ «ФУНДАМЕНТАЛЬНЫЕ И ПРИКЛАДНЫЕ ИССЛЕДОВАНИЯ В ЕСТЕСТВЕННЫХ НАУКАХ»</b>	
Бобровникова А.А., Черкасова Т.Г., Татарина Э.С. ОБРАЗОВАНИЕ КООРДИНАЦИОННЫХ СОЕДИНЕ- НИЙ ТРЕХЗАРЯДНЫХ ИОНОВ ЛАНТАНОИДОВ С ТЕТ- РА(ИЗОТИОЦИАНАТО)ДИАММИНХРОМАТ(III) – АНИОНОМ В ВОДНО- ГЕКСАМЕТИЛФОСФОРТРИАМИДНОМ РАСТВОРЕ.....	171
Суровая В.Э., Бугерко Л.Н., Суровой Э.П. ЗАКОНОМЕРНОСТИ ПОЛУЧЕНИЯ НАНОРАЗМЕРНОЙ ПЛЕНКИ $Bi_2O_3$ .....	173
Черкасова Т.Г., Черкасова Е.В., Тихомирова А.В., Гиниятуллина Ю.Р., Татарина Э.С. ДОСТИЖЕНИЯ В ХИМИИ КОМПЛЕКСНЫХ СОЕДИНЕНИЙ: ОТ ПОЛИЯДЕРНЫХ СИСТЕМ К ФУНКЦИОНАЛЬНЫМ МАТЕРИАЛАМ .....	175
Дук О.Г., Гринюк Е.В., Круль Л.П. ФРОНТАЛЬНАЯ СОПОЛИМЕРИЗАЦИЯ АКРИЛАМИДА И 2- АКРИЛАМИДО-2-МЕТИЛПРОПАН СУЛЬФОКИСЛОТЫ В ВОДНОМ РАСТВОРЕ.....	177
Ибишев К. С., Сарсембаев Б. Ш. ЭЛЕКТРОХИМИЧЕСКОЕ ВОССТАНОВЛЕНИЕ ТРУДНОВОСТАНАВЛИВАЕМЫХ АНИОНОВ С ПРИМЕНЕНИЕМ ВЫСОКОВОЛЬТНОГО ИМПУЛЬСНОГО РАЗРЯДА.....	179
Житкова А. О., Куцева К. А. ОПРЕДЕЛЕНИЕ НЕКОТОРЫХ ФИЗИЧЕСКИХ СВОЙСТВ УГЛЯ В РАМКАХ КУРСА ФИЗИКИ.....	181
<b>СЕКЦИЯ «СОВРЕМЕННЫЕ ЭКОНОМИЧЕСКИЕ ПРОБЛЕМЫ ПРОМЫШЛЕННЫХ И ФИНАНСОВЫХ ПРЕДПРИЯТИЙ»</b>	
Абдраимова Г. К. МИРОВОЙ ОПЫТ РАЗВИТИЯ ПРЕДПРИНИМАТЕЛЬСТВА.....	184
Бакина Д.В. СОВРЕМЕННОЕ СОСТОЯНИЕ РЫНКА ТРУДА В КУРГАНСКОЙ ОБЛАСТИ.....	186
Борисова Е.В. ИННОВАЦИОННЫЙ ПРОЦЕСС ПРОМЫШЛЕННОГО ПРЕДПРИЯТИЯ И ЕГО ВЗАИМОСВЯЗЬ С ПОДСИСТЕМАМИ ИННОВАЦИОННОЙ ИНФРАСТРУКТУРЫ.....	188
Бычкова А.Э. МЕТОДЫ УПРАВЛЕНИЯ ДЕНЕЖНЫМИ ПОТОКАМИ НА ПРОМЫШЛЕННЫХ ПРЕДПРИЯТИЯХ.....	190
Вайчук М.С. РЕШЕНИЕ ПРОБЛЕМ МАЛОГО И СРЕДНЕГО ПРЕДПРИНИМАТЕЛЬСТВА, КАК МЕРА РАЗВИТИЯ МУНИЦИПАЛЬНОГО ОБРАЗОВАНИЯ .....	192
Верховцева О.Н. ОПРЕДЕЛЕНИЕ ЦЕЛЕВОЙ АУДИТОРИИ КАК ГЛАВНАЯ ПРОБЛЕМА МАРКЕТИНГА...	194
Вилков И.А. ГАРМОНИЗАЦИЯ ТОРГОВОЙ ПОЛИТИКИ РОССИИ В УСЛОВИЯХ КРИЗИСА НА УКРАИНЕ 2013-2014 ГГ. ....	196
Городняк И.В. ПОТРЕБИТЕЛЬСКОЕ ПОВЕДЕНИЕ ДОМОХОЗЯЙСТВ КАК ПОКАЗАТЕЛЬ УРОВНЯ ЖИЗНИ НАСЕЛЕНИЯ .....	198
Е.Ф. Дыба ОЦЕНКА САНАЦИОННЫХ ПРОГРАММ РАЗВИТИЯ УГЛЕДОБЫВАЮЩИХ ПРЕДПРИЯТИЙ ЧЕРЕЗ ПОКАЗАТЕЛИ КОНКУРЕНТОСПОСОБНОСТИ НА ВНУТРЕННЕМ И ВНЕШНЕМ РЫНКАХ.....	200
Жиронкин С.А. НЕ-ВЕНЧУРНЫЕ ФИНАНСОВЫЕ ФОРМЫ ИННОВАЦИОННОЙ	202

НЕОИНДУСТРИАЛИЗАЦИИ ЭКОНОМИКИ РОССИИ.....	
<i>Калугина С.А., Макаров А.А.</i> СОВРЕМЕННЫЕ ОСОБЕННОСТИ ИНФОРМАЦИОННОГО ОБЕСПЕЧЕНИЯ МАРКЕТИНГОВОЙ СТРАТЕГИИ ПРОДВИЖЕНИЯ ПРОДУКЦИИ В УСЛОВИЯХ ФОРМИРОВАНИЯ «ШЕСТОГО ТЕХНОЛОГИЧЕСКОГО УКЛАДА» .....	204
<i>Кушинир Т.М.</i> ИСПОЛЬЗОВАНИЕ СИСТЕМЫ ПОСТАВОК «ТОЧНО В СРОК» В ПРОМЫШЛЕННОСТИ.....	206
<i>Масаев В.Ю., Филина Л.Д., Филимонова Е.А.</i> СИСТЕМА КЛЮЧЕВЫХ ФИНАНСОВЫХ ПОКАЗАТЕЛЕЙ ДЛЯ ОЦЕНКИ ДЕЯТЕЛЬНОСТИ ПРЕДПРИЯТИЯ.....	208
<i>Лысенко А.Н., Коростелева М.В.</i> МОНИТОРИНГ СИТУАЦИИ НА РЫНКЕ ТРУДА БРЯНСКОЙ ОБЛАСТИ	210
<i>Пастухова Н.В.</i> ПРОГНОЗИРОВАНИЕ ФИНАНСОВОГО СОСТОЯНИЯ ПРЕДПРИЯТИЯ .....	212
<i>Тарифьян Д.К.</i> АКТУАЛЬНЫЕ ПРОБЛЕМЫ УЧЕТА РАСХОДОВ НА МОБИЛЬНУЮ СВЯЗь .....	214
<i>Тюленева Т.А.</i> ПРОБЛЕМЫ ОРГАНИЗАЦИИ УПРАВЛЕНЧЕСКОГО УЧЕТА В ХИМИЧЕСКОЙ ПРОМЫШЛЕННОСТИ .....	216
<i>Федоренко И. Н.</i> МЕЖДУНАРОДНАЯ СТАНДАРТИЗАЦИЯ УЧЕТА АКЦИОНЕРНЫХ КОМПАНИЙ В КОНТЕКСТЕ ТРЕБОВАНИЙ ФОНДОВЫХ БИРЖ.....	218
<i>Хабибуллина А.Р.</i> ПОТЕНЦИАЛ МАРКЕТИНГА ОТНОШЕНИЙ В УПРАВЛЕНИИ АВТОМОБИЛЬНЫМ ДИЛЕРСКИМ ЦЕНТРОМ.....	220
<i>Шамшин С.А., Свистунов А.В.</i> МАРКЕТИНГОВЫЕ ОСОБЕННОСТИ СОЗДАНИЯ ИННОВАЦИОННОЙ ПРОДУКЦИИ.....	222
<i>Шутько Л. Г.</i> КОНКУРЕНТОСПОСОБНОСТЬ И СТРАТЕГИЧЕСКИЙ БРЕНДИНГ ПРЕДПРИЯТИЯ.....	224
<i>Овсянникова О.А., Сырайкина А.В.</i> ФРАНЧАЙЗИНГ В РОССИИ .....	226
<i>Чулкова Т. С.</i> НАКОПИТЕЛЬНАЯ СОСТАВЛЯЮЩАЯ ПЕНСИОННОЙ СИСТЕМЫ.....	227
<i>Зубанов А.С., Овсянникова О.А.</i> РАБОТА С ПАРТНЕРАМИ ПО БИЗНЕСУ.....	229
<i>Апокина Я.И., Моторкина В.М., Овсянникова О.А.</i> ЖЕНЩИНЫ В БИЗНЕСЕ.....	231
<b>СЕКЦИЯ «СОВРЕМЕННЫЕ ПРОБЛЕМЫ МЕНЕДЖМЕНТА»</b>	
<i>Ломакина Т.Л.</i> ПУТИ ПОВЫШЕНИЯ ЭФФЕКТИВНОСТИ ИСПОЛЬЗОВАНИЯ ОСНОВНЫХ ФОНДОВ ПРОМЫШЛЕННОГО ПРЕДПРИЯТИЯ.....	234
<i>Борисова М.В.</i> ТЕНДЕНЦИИ РАЗРАБОТКИ ПРОЕКТОВ В ФИЗИЧЕСКОЙ КУЛЬТУРЕ И СПОРТЕ.....	236
<i>Бабенко Т.А., Попова Н.С.</i> АУТПЛЕЙСМЕНТ В КОМПАНИИ.....	237
<i>Вивчарук К.Г.</i> КВОТИРОВАНИЕ РАБОЧИХ МЕСТ ДЛЯ ИНВАЛИДОВ И ИНЫЕ ПРОБЛЕМЫ ТРУДОУСТРОЙСТВА ИНВАЛИДОВ.....	239
<i>Владыкина Е.А.</i> СОВЕРШЕНСТВОВАНИЕ ИНФОРМАЦИОННОЙ ОБЕСПЕЧЕННОСТИ УПРАВЛЕНЧЕСКОЙ ДЕЯТЕЛЬНОСТИ ОТДЕЛА ТЕХНИКО-ЭКОНОМИЧЕСКОГО ОБОСНОВАНИЯ И КАПИТАЛЬНОГО СТРОИТЕЛЬСТВА АДМИНИСТРАЦИИ Г.ПРОКОПЬЕВСКА.....	241
<i>Герасимьяк Н. В., Оксенюк Е.И.</i> МЕНЕДЖЕР-АДМИНИСТРАТОР И ЕГО РОЛЬ В СИСТЕМЕ УПРАВЛЕНИЯ ОРГАНИЗАЦИИ.....	243
<i>Головко Т.Н.</i> АНАЛИЗ ИНВЕСТИЦИОННОГО КЛИМАТА В РЕСПУБЛИКЕ КАЗАХСТАН.....	245
<i>Довгялло М. В.</i> АНАЛИЗ СИСТЕМЫ УПРАВЛЕНИЯ КАЧЕСТВОМ ПРОДУКЦИИ В РЕСПУБЛИКЕ БЕЛАРУСЬ.....	247
<i>Грозова О.С., Жилин С.С.</i> К ВОПРОСУ ОБ ЭФФЕКТИВНОСТИ ИНСТИТУТОВ РАЗВИТИЯ РЕСПУБЛИКИ МАРИЙ ЭЛ.....	249
<i>Заруба Н. А.</i> РОЛЬ И МЕСТО МОНИТОРИНГА В ПОДГОТОВКЕ СПЕЦИАЛИСТОВ ДЛЯ СФЕРЫ СОЦИАЛЬНОГО УПРАВЛЕНИЯ .....	251
<i>Берештолец С. И., Тимшин А. Н.</i> СОВРЕМЕННЫЕ ПРОБЛЕМЫ РАЗВИТИЯ МАШИНОСТРОИТЕЛЬНЫХ ПРЕДПРИЯТИЙ КЕМЕРОВСКОЙ ОБЛАСТИ И ПУТИ ИХ РЕШЕНИЯ.....	252
<i>Исаева Ю.М.</i> РАЗРАБОТКА УПРАВЛЕНЧЕСКОГО РЕШЕНИЯ ПО ОБЕСПЕЧЕНИЮ ГРАЖДАН ИНФОРМАЦИЕЙ С ИСПОЛЬЗОВАНИЕМ МЕТОДОВ ОЦЕНОЧНЫХ СРАВНЕНИЙ И ЗАДАНИЯ ВЕСОВЫХ КОЭФФИЦИЕНТОВ.....	254

<i>Клызбаева А.Р.</i> СИСТЕМА ПРОИЗВОДИТЕЛЬНОГО ОБСЛУЖИВАНИЯ ОБОРУДОВАНИЯ (ТРМ).....	256
<i>Козленко Е.С.</i> БЕРЕЖЛИВОЕ ПРОИЗВОДСТВО И ПРОБЛЕМЫ ЕГО РАЗВИТИЯ В РОССИИ.....	258
<i>Коптелова Н.Б., Ермолаева Е.О.</i> ОСОБЕННОСТИ УПРАВЛЕНИЯ ПРЕДПРИЯТИЕМ ПРИ ВНЕДРЕНИИ ИНТЕГРИРОВАННОЙ СИСТЕМЫ МЕНЕДЖМЕНТА НА ОАО «ЛЕНИНСК-КУЗНЕЦКИЙ ХЛЕБОКОМБИНАТ».....	260
<i>Лупий С.М.</i> ВЗАИМОДЕЙСТВИЕ ВЛАСТИ И БИЗНЕСА В СТРАТЕГИИ РАЗВИТИЯ МУНИЦИПАЛЬНОЙ ТЕРРИТОРИИ.....	262
<i>Модонова О.В.</i> МОТИВАЦИЯ ПЕРСОНАЛА БЮДЖЕТНЫХ УЧРЕЖДЕНИЙ НА ИННОВАЦИОННУЮ ДЕЯТЕЛЬНОСТЬ .....	264
<i>Мочалова Я.В.</i> ИННОВАЦИОННЫЕ ТЕХНОЛОГИИ В СТРОИТЕЛЬСТВЕ .....	266
<i>Мурзин А.Д.</i> ИННОВАЦИОННЫЕ ОРИЕНТИРЫ РАЗВИТИЯ УРБАНИЗИРОВАННЫХ ТЕРРИТОРИЙ ГОРОДА.....	268
<i>Пиньковецкая Ю.С.</i> МАЛОЕ ПРЕДПРИНИМАТЕЛЬСТВО В КОНТРАКТНОЙ СИСТЕМЕ.....	270
<i>Платонова А.С.</i> ФОРМИРОВАНИЕ КАДРОВОГО ПОТЕНЦИАЛА ГОСУДАРСТВЕННОЙ И МУНИЦИПАЛЬНОЙ СЛУЖБЫ В СОВРЕМЕННЫХ УСЛОВИЯХ.....	272
<i>Трифопова Л. В., Тылицева Я. И.</i> ПРОБЛЕМЫ И РОЛЬ ПРОФЕССИОНАЛЬНОЙ ЭТИКИ ГОССЛУЖАЩЕГО В СОВРЕМЕННЫХ УСЛОВИЯХ.....	274
<i>Фролова Е.А.</i> ГОСУДАРСТВЕННОЕ РЕГУЛИРОВАНИЕ ИННОВАЦИОННОЙ ДЕЯТЕЛЬНОСТИ.....	276
<i>Шаймиева Э. Ш.</i> О МИССИИ КАК ОДНОМ ИЗ ИНСТРУМЕНТОВ УПРАВЛЕНИЯ НЕЯВНЫМИ ЗНАНИЯМИ В ОРГАНИЗАЦИИ: АНАЛИЗ ЗАРУБЕЖНОГО ОПЫТА, РЕКОМЕНДАЦИИ К РАЗРАБОТКЕ .....	278
<i>Шатько Д. Б., Шатько Д. И.</i> ПРОЦЕССНЫЙ ПОДХОД КАК ОСНОВА ДЛЯ ПРОВЕДЕНИЯ ОЦЕНКИ РЕЗУЛЬТАТИВНОСТИ СИСТЕМЫ МЕНЕДЖМЕНТА КАЧЕСТВА.....	280
<i>Шебукова А.С.</i> ЭФФЕКТИВНОЕ УПРАВЛЕНИЕ ПЕРСОНАЛОМ ДЛЯ ИННОВАЦИОННОЙ ЭКОНОМИКИ.....	282
<i>Яковлева Е.Н.</i> ИННОВАЦИОННАЯ АКТИВНОСТЬ КАК ФАКТОР УСТОЙЧИВОГО РАЗВИТИЯ РЕГИОНОВ.....	284
<b>СЕКЦИЯ «ГУМАНИТАРНАЯ»</b>	
<i>Левецкая И.А.</i> ВОСПРОИЗВОДСТВО ЧЕЛОВЕЧЕСКОГО КАПИТАЛА: ОБРАЗОВАТЕЛЬНЫЕ АСПЕКТЫ СОЦИОЛОГИЧЕСКОГО АНАЛИЗА.....	287
<i>Дубровская О.В.</i> АКТАНТЫ СО ЗНАЧЕНИЕМ ВРЕМЕНИ В ШОРСКОМ ЯЗЫКЕ.....	289
<i>Балгимбеков Д.У.</i> КРИМИНАЛИСТИЧЕСКИЙ АНАЛИЗ ПЕРВОНАЧАЛЬНЫХ СЛЕДСТВЕННЫХ ДЕЙСТВИЙ ПО ДЕЛАМ О ДАЧИ ВЗЯТКИ.....	291
<i>Жесткова Е. А.</i> РАБОТА С ТЕКСТОМ НА ЗАНЯТИЯХ ПО КОРРЕКЦИИ ПРАВОПИСНЫХ УМЕНИЙ И НАВЫКОВ МЛАДШИХ ШКОЛЬНИКОВ.....	292
<i>Макашова С.В.</i> ГЕНДЕРНЫЙ АСПЕКТ В МЕЖКУЛЬТУРНОЙ КОММУНИКАЦИИ.....	294
<i>Ниязова Г., Керимбаева Б., Бекболатова И., Абдикулова З.</i> ЭЛЕКТРОННЫЙ УЧЕБНИК В УЧЕБНОМ ПРОЦЕССЕ: ОПЫТ ПРИМЕНЕНИЯ ПРИ ОБУЧЕНИИ АНГЛИЙСКОМУ ЯЗЫКУ СПЕЦИАЛИСТОВ-ЭНЕРГЕТИКОВ .....	296
<i>Осокина Н.В., Калашишникова Е.А.</i> СИСТЕМА ОБЕСПЕЧЕНИЯ ЭКОНОМИЧЕСКОЙ БЕЗОПАСНОСТИ ГОСУДАРСТВА.....	298
<i>Сейтхожин Б. У.</i> НЕКОТОРЫЕ АСПЕКТЫ СОВЕРШЕНСТВОВАНИЯ УГОЛОВНОГО ЗАКОНОДАТЕЛЬСТВА РЕСПУБЛИКИ КАЗАХСТАН, ПРЕДУСМАТРИВАЮЩЕГО ОТВЕТСТВЕННОСТЬ ЗА КОРРУПЦИОННЫЕ ПРЕСТУПЛЕНИЯ.....	300
<i>Мартынова А. В.</i> ЗАИМСТВОВАНИЯ В АНГЛИЙСКОМ ЯЗЫКЕ ИЗ РУССКОГО ЯЗЫКА.....	301
<i>Стрижева К.Н.</i> РАЗВИТИЕ ПОЗНАВАТЕЛЬНЫХ УЧЕБНЫХ ДЕЙСТВИЙ МЛАДШИХ ШКОЛЬНИКОВ СРЕДСТВАМИ ПРЕДМЕТА «РУССКИЙ ЯЗЫК».....	303
<i>Fetkulov A. N.</i> IMPROVEMENT OF LEGISLATION IN KAZAKHSTAN AND RUSSIA FOR THE PROTECTION OF WARRANTIES ENTREPRENEURS.....	305
<i>Fetkulov A. N.</i> OPERATIVELY-SEARCH ACTIVITY AS ONE OF THE METHODS COMBATING CUSTOMS .....	307

---

CRIMES IN TERMS OF INTEGRATION OF KAZAKHSTAN INTO THE WORLD COMMUNITY	
<i>Nurpeisova A. K., Fetkulov A. N.</i> GENESIS OF KAZAKHSTAN'S LAW ON INFORMATION SECURITY.....	308
<i>Шаров А.В.</i> ВЛИЯНИЕ ИНФОРМАЦИОННЫХ ТЕХНОЛОГИЙ НА ОБРАЗОВАТЕЛЬНЫЙ ПРОЦЕСС.....	310
<b>СЕКЦИЯ «СОЦИАЛЬНО-ПСИХОЛОГИЧЕСКАЯ»</b>	
<i>Богустов А.П.</i> СОВРЕМЕННАЯ ШКОЛА ЖИВОПИСИ НА ПУТЯХ ГЛОБАЛИЗАЦИИ .....	313
<i>Лопухинский Л.М., Янавичус О.Б.</i> ПРОБЛЕМА ДИФФЕРЕНЦИАЦИИ ЕСТЕСТВЕННОНАУЧНОГО ОБРАЗОВАНИЯ И НЕКОТОРЫЕ ПУТИ ЕЕ РЕШЕНИЯ.....	314
<i>Буланова Ю.Н.</i> РЕАЛИЗАЦИЯ ВОЗМОЖНОСТЕЙ РЕДАКТОРА SAMTASIA STUDIO ПРИ РАЗРАБОТКЕ ВИДЕОКУРСОВ.....	316
<i>Гурин М.Ф.</i> РАЗРАБОТКА CMS УЧИТЕЛЯ МАТЕМАТИКИ С ПРИМЕНЕНИЕМ ТЕХНОЛОГИЙ WEB-ПРОГРАММИРОВАНИЯ.....	318
<i>Деменкова Л.Г.</i> ЛИЧНОСТНО-ОРИЕНТИРОВАННЫЙ ПОДХОД В ОРГАНИЗАЦИИ ОБУЧЕНИЯ ХИМИИ В ЮТИ ТПУ.....	319
<i>Жиронкина О.В.</i> ИНТЕРАКТИВНЫЕ МЕТОДЫ ФОРМИРОВАНИЯ ЭКОНОМИЧЕСКОГО МЫШЛЕНИЯ ПРИ ИЗУЧЕНИИ ИНОСТРАННОГО ЯЗЫКА.....	322
<i>Коблова Н. В.</i> СТАНОВЛЕНИЕ ПРОФЕССИОНАЛЬНОГО САМОСОЗНАНИЯ СТУДЕНТОВ ВУЗА.....	324
<i>Макарова С.П.</i> ВОЗМОЖНОСТИ ИНТЕРАКТИВНЫХ МЕТОДОВ ОБУЧЕНИЯ КАК ЭЛЕМЕНТА СОЦИАЛЬНОЙ ТЕХНОЛОГИИ.....	326
<i>Сафонов К.Б.</i> ТЕНДЕНЦИИ РАЗВИТИЯ ОБРАЗОВАНИЯ ПРИ ПЕРЕХОДЕ К ПОСТИНДУСТРИАЛЬНОМУ ОБЩЕСТВУ.....	328
<i>Петренко К.А.</i> СТРАХ КАК СЛАБОСТЬ И КАК РЕСУРС.....	330
<i>Сильвестров И. А., Козырева О. А.</i> НЕКОТОРЫЕ ОСОБЕННОСТИ ИСПОЛЬЗОВАНИЯ ТЕХНОЛОГИИ СИСТЕМО-ПЕДАГОГИЧЕСКОГО МОДЕЛИРОВАНИЯ В СТРУКТУРЕ ДЕТЕРМИНАЦИИ ОСНОВ ПЕДАГОГИЧЕСКОГО ВЗАИМОДЕЙСТВИЯ.....	332
<i>Трифонов Л. В.</i> ИЗ ОПЫТА ИСПОЛЬЗОВАНИЯ ТЕХНОЛОГИИ ПРОЕКТОВ В ВУЗЕ.....	334
<i>Ходырева А.В.</i> СОЦИАЛЬНО-ДУХОВНЫЙ ОПЫТ КАК ОСНОВА ГРАЖДАНСКОГО ВОСПИТАНИЯ СТУДЕНТОВ ФИЛИАЛА КузГТУ В ГОРОДЕ МЕЖДУРЕЧЕНСКЕ.....	336
<i>Юсупова Д.И.</i> РАЗРАБОТКА ЭЛЕКТРОННЫХ УЧЕБНЫХ КУРСОВ В СИСТЕМЕ MS LCDS .....	338
<i>Янавичус О.Б.</i> ПРИМЕНЕНИЕ СОВРЕМЕННЫХ ИНФОРМАЦИОННЫХ ТЕХНОЛОГИЙ ПРИ ОБУЧЕНИИ СТУДЕНТОВ ИНЖЕНЕРНЫХ СПЕЦИАЛЬНОСТЕЙ НА ПРИМЕРЕ ЛАБОРАТОРНЫХ КОМПЛЕКСОВ NI ELVIS .....	340

---

**III Международная научно-практическая конференция  
«Современные тенденции и инновации в науке и производстве»**

**МАТЕРИАЛЫ КОНФЕРЕНЦИИ**

2-4 апреля 2014 года  
Междуреченск

Материалы конференции отпечатаны по оригиналам, представленным авторами статей

Компьютерная верстка: Нерезова А.С.  
Дизайн обложки: Поленова Е.В.