

УДК 62-522.2, 622.24

СИСТЕМА УПРАВЛЕНИЯ ГИДРОФИЦИРОВАННОГО БУРОВОГО СТАНКА НА ОСНОВЕ LS-РЕГУЛИРОВАНИЯ

Начев К. В., Ананьев К. А., Увакин С. В.

Ananiev_k@rambler.ru

ФГБОУ ВПО "Кузбасский государственный технический университет имени Т.Ф. Горбачева"
Кемерово, ул. Весенняя, 28

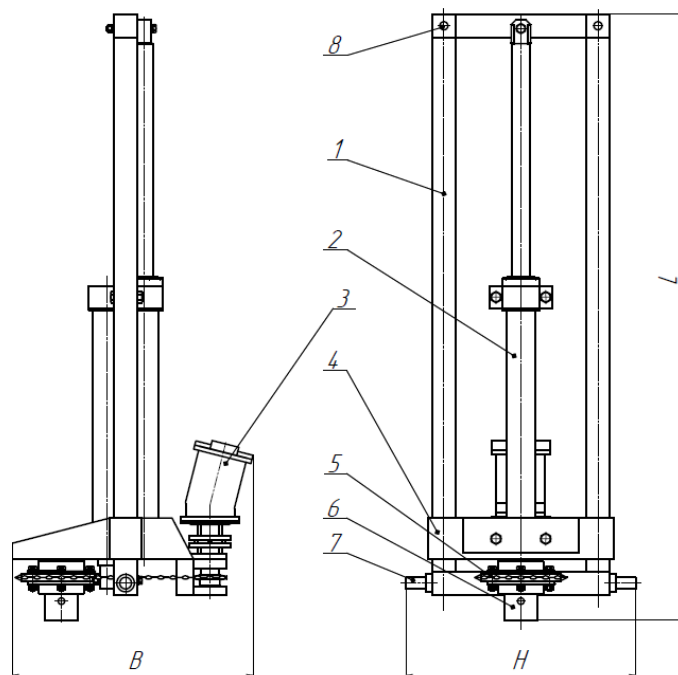
Аннотация: предложена система автоматического управления режимами бурения бурового станка, имеющего гидравлический привод подачи и вращения. Данная система основана на принципах LS-управления. Изложены достоинства предлагаемой системы.

Требования практики и условия эксплуатации буровых станков для угольных шахт определяют необходимость широкого диапазона регулирования режимов бурения. При этом смена режимов должна осуществляться максимально быстро, что требует автоматизированной системы управления режимами бурения.

Известно, что для каждого значения скорости подачи существует некоторое рациональное значение скорости резания, и есть оптимальный режим работы бурового станка при котором будут наименьшие удельные энергозатраты. Наиболее перспективными являются системы автоматического регулирования со стабилизацией мощности ($N = \text{const}$) и крутящего момента ($M = \text{const}$) [1].

Система с $N = \text{const}$, являясь более сложной и не обеспечивая оптимальности режима при бурении по породам с изменяющимися физико-механическими свойствами, менее предпочтительна. Система с $M = \text{const}$ отличается большей надежностью, простотой настройки, обслуживания и управления, а также легко реализуема в буровых станках с гидравлическими приводами подачи и вращения [1].

Для бурового станка СБ-100Г с гидравлическими приводами подачи и вращения (рис. 1), созданного на кафедре горных машин и комплексов КузГТУ [2], разработана гидравлическая схема с системой автоматического регулирования скорости подачи рабочего инструмента со стабилизацией крутящего момента. Предлагаемая система основана на принципах LS-регулирования (load sensing – чувствующий нагрузку) [3, 4].



1 – направляющая рама; 2 – гидроцилиндр; 3 – гидромотор; 4 – опорная рама; 5 – вращатель;
6 – буровой патрон; 7 – опорные цапфы; 8 – фиксатор

Рис. 1 – Буровой станок СБ-100Г

В основе принципа системы LS лежит независимость распределения расхода между несколькими потребителями (гидродвигателями) от давлений нагрузки этих потребителей, реализованная с помощью компенсаторов давления, присоединённых перед переменными дросселями (щелями золотников) [3]. Само же регулирование заключается в осуществлении отбора давления из силовой линии и формирования с помощью компенсатора постоянного перепада давления на дросселирующих кромках распределителя (или клапана), одновременно регулируя производительность насоса пропорционально этому перепаду давления [5].

Гидравлическая схема бурового станка СБ-100Г представлена на рис. 2. В данной схеме реализована возможность автоматически изменять скорость подачи в зависимости от крутящего момента на рабочем органе буровой установки, тем самым изменяя режим бурения.

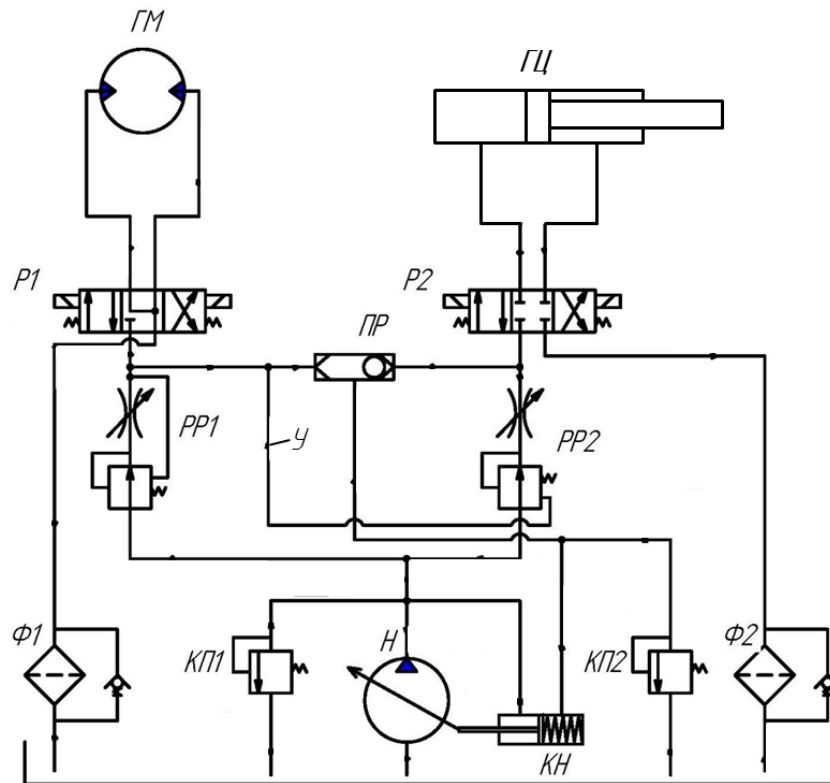


Рис. 2 – Принципиальная гидравлическая схема бурового станка СБ-100Г

Система состоит из насоса регулируемой подачи Н с регулятором постоянного перепада давления КН, гидромотора привода вращения ГМ, гидроцилиндров подачи ГЦ, клапана с логической функцией «ИЛИ», трехпозиционных распределителей P1 и P2, LS-компенсаторов – регуляторов расхода PP1 и PP2, предохранительных клапанов КП1 и КП2 и фильтров Ф1 и Ф2.

Автоматическое изменение скорости подачи гидроцилиндров в зависимости от крутящего момента на исполнительном органе бурового станка осуществляется за счет того, что давление из линии гидромотора сообщается не только регулятору постоянного перепада давления КН, но и по каналу У регулятору расхода гидроцилиндра PP2, тем самым управляя площадью проходного отверстия регулятора и изменяя расход жидкости через него. При этом, благодаря клапану ПР и регулятору постоянного перепада давления КН, насос устанавливает необходимое значение подачи, предотвращая перегрузку системы.

Машины, в гидросхемах которых реализовано LS-регулирование, потребляют меньше энергии. Компоненты гидросистемы имеют больший ресурс за счет отсутствия необходимости иметь постоянно в гидросистеме максимальное рабочее давление, что позволяет повысить надёжность, срок службы и ремонтпригодность установленного гидрооборудования. Обеспечиваются отличная управляемость в широком диапазоне параметров и распределение потока между гидродвигателями, зависящее только от положения их золотников [3]. В предложенной схеме, основанной на принципах LS-регулирования, помимо этих преимуществ, достигается автоматическое регулирование скорости подачи рабочего инструмента при бурении по массиву с изменяющимися физико-механическими свойствами.

Литература.

1. Скорняков, Н. М. Теоретические основы проектирования станков вращательного бурения нового технического уровня для угольных шахт : диссертация на соискание учен. степени д-ра техн. наук: 05.05.06 / Кузбас. политехн. ин-т. – Кемерово, 1992. – 401 с.
2. Станок для бурения технических скважин диаметром до 150 мм / Скорняков Н. М., Маметьев Л. Е., Скорняков П. Н. / Вестник КузГТУ, 2000. № 6. С. 77-78.
3. Бондарь, В.А. Принципы LS и LUDV в гидросистемах открытого контура [Текст] / В.А. Бондарь // Вісник Сумського державного університету. Серія Технічні науки. - 2003. - № 12(58). - С. 202-207.
4. Casey, B. Understanding Load-sensing Control / Machinery Lubrication, 2006, №3. [<http://www.machinerylubrication.com/Read/859/load-sensing-control>]
5. <http://www.texts-here.ru/oborudovanie/ls-regulirovanie-v-mobilnoy-gidravlike.html>
6. Latour, Ch., Electrohydraulic Flow Matching (EFM) – The next generation of Load Sensing controls, MOBILE 2006, International Mobile Hydraulic Conference, Bosch Rexroth Group, Ulm, 2006.

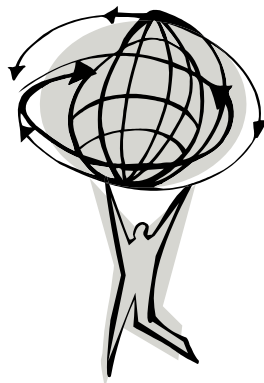
Филиал федерального государственного бюджетного
образовательного учреждения высшего
профессионального образования
“КУЗБАССКИЙ ГОСУДАРСТВЕННЫЙ ТЕХНИЧЕСКИЙ
УНИВЕРСИТЕТ имени Т.Ф. Горбачева” в г. Междуреченске

III МЕЖДУНАРОДНАЯ НАУЧНО–ПРАКТИЧЕСКАЯ КОНФЕРЕНЦИЯ

***“Современные тенденции и
инновации в науке и производстве”***

Междуреченск 2014

МИНИСТЕРСТВО ОБРАЗОВАНИЯ И НАУКИ РОССИЙСКОЙ ФЕДЕРАЦИИ
Филиал федерального государственного бюджетного образовательного
учреждения высшего профессионального образования
«Кузбасский государственный технический университет
имени Т.Ф. Горбачева» в г. Междуреченске



**III Международная
научно-практическая конференция
«Современные тенденции и инновации в науке и
производстве»**

Материалы конференции

**2-4 апреля 2014 года
Междуреченск**

УДК 082.1

Современные тенденции и инновации в науке и производстве: Материалы III Международной науч.- практ. конф. Междуреченск, 2-4 апреля 2014 г.- Кемерово, 2014. – 348 с.

В сборнике содержатся материалы III Международной научно-практической конференции «Современные тенденции и инновации в науке и производстве», которая состоялась 2-4 апреля 2014 г.

Печатается в авторской редакции.
За содержание материалов ответственность несут авторы статей.

ISBN 978-5-89070-968-4

© Кузбасский государственный
технический университет имени
Т.Ф. Горбачева, 2014

СОДЕРЖАНИЕ

СЕКЦИЯ «ГОРНОЕ ДЕЛО»

<i>Проноза В.Г., Гвоздкова Т.Н., Тюленев М.А.</i> ГОРНО-ГЕОМЕТРИЧЕСКИЙ АНАЛИЗ КРУТЫХ ЗАЛЕЖЕЙ СВИТ УГОЛЬНЫХ ПЛАСТОВ.....	7
<i>Аксёнов В.В., Ананьев К.А., Ермаков А.Н.</i> ВОЗМОЖНОСТИ ЗАКОНТУРНЫХ ИСПОЛНИТЕЛЬНЫХ ОРГАНОВ ГЕОХОДА ПО ФОРМИРОВАНИЮ РАЗЛИЧНЫХ ПРОФИЛЕЙ КАНАЛОВ.....	12
<i>Балабаев О.Т.</i> ОПРЕДЕЛЕНИЕ КОЭФФИЦИЕНТА ЗАПАСА ПРОЧНОСТИ ОТКЛОНЯЮЩИХ БАРАБАНОВ РУДНЫХ ЛЕНТОЧНЫХ КОНВЕЙЕРОВ.....	14
<i>Бегляков В.Ю., Капустин А.Н.</i> ОПРЕДЕЛЕНИЕ ОСНОВНЫХ ТРЕБОВАНИЙ К КОРПУСУ (НОСИТЕЛЮ) ГОРНОПРОХОДЧЕСКОЙ МАШИНЫ НОВОГО КЛАССА.....	16
<i>Блащук М.Ю., Чернухин Р.В.</i> СИСТЕМАТИЗАЦИЯ СХЕМНЫХ РЕШЕНИЙ ЭНЕРГОСИЛОВОЙ УСТАНОВКИ ГЕОХОДА.....	18
<i>Буялич Г. Д., Шейкин В. И.</i> ИССЛЕДОВАНИЕ ВЛИЯНИЯ СИЛОВЫХ ПАРАМЕТРОВ КРЕПИ НА ОПУСКАНИЯ КРОВЛИ ПРИ ПЕРЕДВИЖКЕ	20
<i>Воробьев А.Е.</i> ОСНОВНЫЕ ПЕРСПЕКТИВЫ РАЗВИТИЯ РЕДКОЗЕМЕЛЬНОЙ ОТРАСЛИ	22
<i>Воробьев А.Е.</i> СУЩЕСТВУЮЩАЯ ВОСТРЕБОВАННОСТЬ НАЦИОНАЛЬНЫХ ЭКОНОМИК В РЕДКОЗЕМЕЛЬНЫХ ЭЛЕМЕНТАХ	23
<i>Воробьев А.Е.</i> СОВРЕМЕННАЯ МИНЕРАЛЬНО-СЫРЬЕВАЯ БАЗА РЕДКОЗЕМЕЛЬНЫХ ЭЛЕМЕНТОВ ..	24
<i>Герике Б. Л., Шахманов В. Н.</i> ОЦЕНКА ОСТАТОЧНОГО РЕСУРСА ВЕНТИЛЯТОРОВ ГЛАВНОГО ПРОВЕТРИВАНИЯ ПРИ НЕЗНАЧИТЕЛЬНОМ ЧИСЛЕ ИЗМЕРЕНИЙ	26
<i>Ерофеева Н.В., Чеботова И.Н.</i> МЕТОДЫ ПОВЫШЕНИЯ ДОЛГОВЕЧНОСТИ КОНВЕЙЕРНЫХ ЛЕНТ НА ГОРЯЧИХ ГРУЗОПОТОКАХ	28
<i>Ефременко В.М., Беляевский Р.В., Скребнева Е.В.</i> АЛГОРИТМ АНАЛИЗА СРЕДСТВ ВЗРЫВОЗАЩИТЫ РУДНИЧНОГО ЭЛЕКТРООБОРУДОВАНИЯ	30
<i>Ефременко В.М., Беляевский Р.В., Скребнева Е.В.</i> ОЦЕНКА СОСТОЯНИЯ ВЗРЫВОЗАЩИТЫ РУДНИЧНОГО ЭЛЕКТРООБОРУДОВАНИЯ	32
<i>Захаров А.Ю., Ширямов Д.А.</i> ДАТЧИК ДЛЯ БЕСКОНТАКТНОГО ИЗМЕРЕНИЯ ТЕМПЕРАТУРЫ РОЛИКОВ ЛЕНТОЧНОГО КОНВЕЙЕРА ВО ВРЕМЯ ЕГО РАБОТЫ	34
<i>Корецкая Г.А., Говорухина Е.А.</i> ОПЫТ ПРИМЕНЕНИЯ ТЕХНОЛОГИИ SMARTSTATION ДЛЯ МАРКШЕЙДЕРСКОГО ОБЕСПЕЧЕНИЯ БУРОВЗРЫВНЫХ РАБОТ НА КАРЬЕРАХ	36
<i>Королев И.А., Удовицкий В.И.</i> МАТЕМАТИЧЕСКОЕ МОДЕЛИРОВАНИЕ ПРОЦЕССОВ ТЯЖЕЛОСРЕДНОГО ОБОГАЩЕНИЯ ПРИ ОПТИМИЗАЦИИ ПРОЕКТНЫХ РЕШЕНИЙ УГЛЕОБОГАТИТЕЛЬНЫХ ФАБРИК.....	38
<i>Куликова А.А.</i> ВОПРОСЫ ПЕРСПЕКТИВНОГО РАЗВИТИЯ ПАТЕНТОВАНИЯ В ОБЛАСТИ ГОРНОГО ДЕЛА	39
<i>Кудреватых А. В.</i> МЕТОДЫ ТЕХНИЧЕСКОГО ОБСЛУЖИВАНИЯ ГОРНО-ТРАНСПОРТНОГО ОБОРУДОВАНИЯ	41
<i>Кузнецов Е.В. Сурнаев С.Е.</i> ВЫБОР ОПТИМАЛЬНОГО ВАРИАНТА КРЕПЛЕНИЯ ШИРОКОПРОЛЕТНОГО СОПРЯЖЕНИЯ РАСПОЛОЖЕННОГО В ЗОНЕ ВЛИЯНИЯ ГЕОЛОГИЧЕСКОГО НАРУШЕНИЯ В УСЛОВИЯХ ШАХТЫ ЗАО «РАСПАДСКАЯ - КОКСОВАЯ»	43
<i>Курехин Е.В.</i> АНАЛИЗ ВЗАИМНОГО РАСПОЛОЖЕНИЯ КАРЬЕРНЫХ ПОЛЕЙ НА УГОЛЬНЫХ МЕСТОРОЖДЕНИЯХ КУЗБАССА	45
<i>Любимов О.В., Дрозденко Ю.В., Шемяков А.А.</i> ПОВЫШЕНИЕ ЭКСПЛУАТАЦИОННОЙ НАДЕЖНОСТИ КАРЬЕРНЫХ БУРОВЫХ СТАНКОВ	47
<i>Маметьев Л. Е., Борисов А. Ю., Бабунов Д.В.</i> РАЗРАБОТКА УЗЛОВ КРЕПЛЕНИЯ ДИСКОВОГО ИНСТРУМЕНТА К РЕВЕРСИВНЫМ РАБОЧИМ ОРГАНАМ ВЫЕМОЧНЫХ МАШИН	49
<i>Маметьев Л.Е., Борисов А.Ю., Туляков Д.О.</i> УСТРОЙСТВО ПЫЛЕПОДАВЛЕНИЯ ДЛЯ КОРОНОК	51

ПРОХОДЧЕСКИХ КОМБАЙНОВ С ДИСКОВЫМ ИНСТРУМЕНТОМ НА ТРЕХГРАННЫХ ПРИЗМАХ.....	
<i>Марденов М.П., Турсунов М.Ж., Унайбаев Б.Ж., Шонтаев Д.С., Горохов И.Н.</i> ПЕРСПЕКТИВЫ УГЛЕДОБЫЧИ ТОО РАЗРЕЗ «БОГАТЫРЬ КОМИР»	53
<i>Масаев Ю. А.</i> ПРОБЛЕМЫ СООРУЖЕНИЯ ГОРНЫХ ВЫРАБОТОК В ПОРОДАХ, ПОДВЕРЖЕННЫХ ГЕОДИНАМИЧЕСКИМ ПРОЯВЛЕНИЯМ	55
<i>Масаев Ю. А.</i> ПРИЧИНЫ СНИЖЕНИЯ ПРОИЗВОДИТЕЛЬНОСТИ БУРЕНИЯ ШПУРОВ В КРЕПКИХ ПОРОДАХ	56
<i>Ремезов А. В., Бедарев А. В., Шевелев Ю. А., Торро В. О.</i> НЕОБХОДИМОСТЬ СОЗДАНИЯ ИНТЕЛЛЕКТУАЛЬНЫХ СИСТЕМ НОВОГО УРОВНЯ УПРАВЛЕНИЯ ВСЕХ ТЕХНОЛОГИЧЕСКИХ ПРОЦЕССОВ ДЛЯ ОБЕСПЕЧЕНИЯ БЕЗОПАСНОСТИ ТРУДА ПРИ ПОДЗЕМНОЙ ДОБЫЧЕ УГЛЯ.....	58
<i>Масленников Н. Р.</i> К ВОПРОСУ РАСЧЕТА ДВУХПРИВОДНЫХ СКРЕБКОВЫХ КОНВЕЙЕРОВ	60
<i>Матвеев В.Н., Варнавский К.А.</i> К ВОПРОСУ О НАДЕЖНОСТИ ЭЛЕКТРОСНАБЖЕНИЯ УГОЛЬНЫХ ШАХТ КУЗБАССА	62
<i>Мирошников Г.П.</i> ОСОБЕННОСТИ ДЕФОРМИРОВАНИЯ КРОВЛИ ВЫРАБОТОК С АНКЕРНОЙ КРЕПЬЮ В УСЛОВИЯХ ОАО «РАСПАДСКАЯ»	64
<i>Мурсаков И.М., Фомин П.В.</i> РЕЗУЛЬТАТЫ ПРИМЕНЕНИЯ ФЕНОЛЬНОЙ СМОЛЫ КАРБОФИЛЛ ДЛЯ ЗАПОЛНЕНИЯ КУПОЛА В ОЧИСТНОМ ЗАБОЕ 0-5-3 ЗАО «РАСПАДСКАЯ-КОКСОВАЯ»	66
<i>Начев К. В., Ананьев К. А., Увакин С. В.</i> СИСТЕМА УПРАВЛЕНИЯ ГИДРОФИЦИРОВАННОГО БУРОВОГО СТАНКА НА ОСНОВЕ LS-РЕГУЛИРОВАНИЯ	68
<i>Ожигин С.Г., Ожигина С.Б.</i> ИССЛЕДОВАНИЯ СОСТОЯНИЯ УСТОЙЧИВОСТИ КАРЬЕРНЫХ ОТКОСОВ	70
<i>Ожигина С.Б., Ожигин Д.С., Гатий А.В.</i> ГЕОМЕХАНИЧЕСКОЕ ОБОСНОВАНИЕ ПАРАМЕТРОВ УСТОЙЧИВЫХ БОРТОВ КАРЬЕРА	72
<i>Паначев И.А., Кузнецов И.В.</i> РАСПРЕДЕЛЕНИЕ ЭКСКАВАТОРНО - АВТОМОБИЛЬНОГО КОМПЛЕКСА ПО КРИТЕРИЮ ЭНЕРГОЕМКОСТИ ПРОЦЕССА ТРАНСПОРТИРОВАНИЯ	74
<i>Подпорин Т.Ф., Юрченко В.М.</i> К ВОПРОСУ ОПТИМИЗАЦИИ ПАРАМЕТРОВ БРЕМСБЕРГОВОГО ЛЕНТОЧНОГО КОНВЕЙЕРА ПРИ УГЛАХ НАКЛОНА $\beta \geq -10^\circ$	76
<i>Пустовой О.Д., Портола В.А.</i> ЛОКАЛИЗАЦИЯ ПОЖАРОВ НА ШАХТАХ С БОЛЬШОЙ ПРОТЯЖЕННОСТЬЮ ДЕЙСТВУЮЩИХ ВЫРАБОТОК И ЕДИНОЙ СХЕМОЙ ПРВЕТИВАНИЯ	78
<i>Бедарев А. В., Ремезов А. В., Торро В. О., Шевелёв Ю.А.</i> ЗАБЛАГОВРЕМЕННАЯ ДЕГАЗАЦИЯ УГОЛЬНЫХ ПЛАСТОВ МЕСТОРОЖДЕНИЙ. ПЕРЕРАБОТКА ДЕГАЗИРОВАННОГО МЕТАНА	80
<i>Рындин В. П.</i> К ВОПРОСУ РАЗРУШЕНИЯ ПОРОДЫ ПРИ УДАРНОМ БУРЕНИИ	82
<i>Рындин В. П.</i> УДАРНЫЕ ИМПУЛЬСЫ В ЕСТЕСТВЕННО ЗАКРУЧЕННЫХ СТЕРЖНЯХ	84
<i>Селюков А.В.</i> ПУТИ УСТРАНЕНИЯ ИЗБЫТОЧНОГО (НЕЗАПОЛНЕННОГО) ВЫРАБОТАННОГО ПРОСТРАНСТВА ДЕЙСТВУЮЩИХ РАЗРЕЗОВ ПРИ РАЗРАБОТКЕ НАКЛОННЫХ И КРУТОПАДАЮЩИХ УГОЛЬНЫХ МЕСТОРОЖДЕНИЙ	86
<i>Сирота Д. Ю.</i> ОПТИМИЗАЦИОННЫЙ АЛГОРИТМ ДЛЯ РАСЧЁТА ПАРАМЕТРОВ КИНЕТИЧЕСКОЙ МОДЕЛИ ДЛИТЕЛЬНОЙ ПРОЧНОСТИ РАЗЛИЧНЫХ МАТЕРИАЛОВ	88
<i>Катанов И. Б., Скачилов П. Г.</i> О НЕОБХОДИМОСТИ СОВЕРШЕНСТВОВАНИЯ ТЕХНОЛОГИИ ВЗРЫВНОЙ ПОДГОТОВКИ ГОРНОЙ МАССЫ К ВЫЕМКЕ ПРИ УВЕЛИЧЕНИИ ЕМКОСТИ КОВША МЕХЛОПАТ	90
<i>Турсунов М.Ж., Шонтаев Д.С., Кайназаров А.С., Шонтаев А.Д., Горохов И.Н.</i> ВЛИЯНИЕ НАПРАВЛЕНИЯ ИНИЦИИРОВАНИЯ ЗАРЯДА И ВНУТРИ СКВАЖИННОЕ ЗАМЕДЛЕНИЕ НА СТЕПЕНЬ ДРОБЛЕНИЯ ПОРОД	92
<i>Фролов Д. В., Евменова Г. Л.</i> ПРИМЕНЕНИЕ ФЛОКУЛЯНТОВ ПРИ ОБЕЗВОЖИВАНИИ ФЛОТАЦИОННЫХ ОТХОДОВ.....	94
<i>Хорешок А.А., Преис Е.В., Кузнецов В.В.</i> О КРУПНОСТИ ПРОДУКТОВ РАЗРУШЕНИЯ ДИСКОВОЙ ШАРОШКОЙ	96
<i>Шевченко Л. А.</i> ГАЗОДИНАМИЧЕСКИЕ ПРОЦЕССЫ В ЗОНАХ ВЛИЯНИЯ ДЕГАЗАЦИОННЫХ СКВАЖИН БОЛЬШОЙ ДЛИНЫ	98
<i>Шонтаев Д.С., Кайназаров А.С., Турсунов Н.Ж., Шонтаев А.Д., Унайбаев Б.Б.</i> АНАЛИЗ РАСЧЕТАА	

НАПРЯЖЕННО-ДЕФОРМИРОВАННОГО СОСТОЯНИЯ ПОЛОСТИ С УЧЕТОМ ВЛИЯНИЯ ФАКТОРА ВРЕМЕНИ	100
СЕКЦИЯ «ИНФОРМАЦИОННЫЕ ТЕХНОЛОГИИ»	
<i>Герасименко Т.Е., Чибашвили А.В.</i> К ВОПРОСУ ТЕПЛООВОГО БАЛАНСА ОБЪЕМНЫХ ЗОН ПРОЦЕССА ПРОКАЛКИ УГЛЕРОДНЫХ МАТЕРИАЛОВ В РЕЖИМЕ ПРЯМОТОКА В БАРАБАННОЙ ВРАЩАЮЩЕЙСЯ ПЕЧИ	103
<i>Корецкая А.С.</i> ОПТИМИЗАЦИЯ АЛГОРИТМА ОЦЕНКИ КООРДИНАТ ИСТОЧНИКА ГИДРОАКУСТИЧЕСКОГО СИГНАЛА В ОКЕАНИЧЕСКОМ ВОЛНОВОДЕ	105
<i>Лысенко Д.В.</i> ИМИТАЦИОННОЕ МОДЕЛИРОВАНИЕ КАК СРЕДСТВО ИЗУЧЕНИЯ ДВИЖЕНИЯ АВТОМОБИЛЕЙ НА МНОГОПОЛОСНОЙ АВТОДОРОГЕ	107
<i>Нгуен Ч.Т., Двоенко С.Д.</i> ОБРАБОТКА РЕЧЕВЫХ СИГНАЛОВ В ЧАСТОТНОЙ ОБЛАСТИ ДЛЯ УЛУЧШЕНИЯ КАЧЕСТВА ИХ РАСПОЗНАВАНИЯ	109
<i>Плебан И.В.</i> СИСТЕМА УПРАВЛЕНИЯ ПОРУЧЕНИЯМИ КУЗГТУ	111
<i>Рудакова А. А.</i> ПРИМЕНЕНИЕ ИНФОРМАЦИОННЫХ ТЕХНОЛОГИЙ В ОРГАНИЗАЦИИ САМОСТОЯТЕЛЬНОЙ И ВНЕАУДИТОРНОЙ РАБОТЫ СТУДЕНТОВ.....	113
<i>Рутковский А. Л., Дюнова Д. Н., Зурабов А. Т.</i> МАТЕМАТИЧЕСКАЯ МОДЕЛЬ ТЕХНОЛОГИЧЕСКОГО КОМПЛЕКСА ПРОИЗВОДСТВА ЦИНКА.....	115
<i>Нурахметов Б.К., Сартаев К.З., Мырзагельдиева Ж.М., Ефимов Е.А.</i> КОМПЬЮТЕРНОЕ МОДЕЛИРОВАНИЕ КИНЕМАТИКИ ПАРАЛЛЕЛЬНОГО МАНИПУЛЯТОРА.....	117
<i>Соколов С.О.</i> НЕОБХОДИМОСТЬ ОБЕСПЕЧЕНИЯ НАСЕЛЕНИЯ АКТУАЛЬНОЙ ИНФОРМАЦИЕЙ О СОСТОЯНИИ ДОРОГ	119
<i>Степанюк А.В.</i> МОБИЛЬНОЕ ПРИЛОЖЕНИЕ ДЛЯ РАБОТЫ С РАСПИСАНИЕМ И КОНТРОЛЬНЫМИ ТОЧКАМИ.....	121
<i>Терешкин С.Я.</i> РАЗРАБОТКА СИСТЕМЫ ПОДДЕРЖКИ ПРИНЯТИЯ РЕШЕНИЯ О СОЗДАНИИ НОВОЙ ОБРАЗОВАТЕЛЬНОЙ ПРОГРАММЫ.....	123
<i>Томилина А.А., Налбандянц К.А.</i> ВЛИЯНИЕ ПРОЦЕССА СУШКИ НА СВОЙСТВА УГЛЕРОДНОГО МАТЕРИАЛА	125
<i>Трофимов И.Е.</i> РАЗРАБОТКА СИСТЕМЫ ОЦЕНИВАНИЯ ВНЕУЧЕБНОЙ РАБОТЫ СТУДЕНТОВ.....	127
<i>Ходаковский А.И.</i> ПРОГРАММНЫЙ ИНСТРУМЕНТАРИЙ ДЛЯ УЧЕТА РЕМОНТНЫХ РАБОТ ГОРНОТРАНСПОРТНОГО ОБОРУДОВАНИЯ.....	129
<i>Шаповалова Ю.Б.</i> СОЦИАЛЬНО-ЭКОНОМИЧЕСКОЕ РАЗВИТИЕ ОБРАЗОВАНИЯ НА ОСНОВЕ ИКТ.....	131
<i>Щедрин С.С.</i> ПРИМЕНЕНИЕ ИНФОРМАЦИОННОЙ СИСТЕМЫ ДЛЯ УЧЕТА ПРОЖИВАЮЩИХ В ОБЩЕЖИТИЯХ КУЗГТУ	133
СЕКЦИЯ «ЭКОЛОГИЯ»	
<i>Акашев А.З.</i> ПРЕДОТВРАЩЕНИЕ ЗАГРЯЗНЕНИЯ ПОЧВЫ СВИНЦОМ ПРИ ПЕРЕВОЗКЕ РУДЫ АВТОТРАНСПОРТОМ НА АРТЕМЬЕВСКОМ МЕСТОРОЖДЕНИИ.....	136
<i>Брабандер Е.В.</i> ОСОБЕННОСТИ ВНЕДРЕНИЯ СИСТЕМ ЭКОЛОГИЧЕСКОГО МЕНЕДЖМЕНТА НА РОССИЙСКИХ ПРЕДПРИЯТИЯХ.....	138
<i>Гаврилюк О. В., Тищенко И. И.</i> ИЗУЧЕНИЕ ДОННЫХ ОТЛОЖЕНИЙ ПРИ ОЦЕНКЕ СОСТОЯНИЯ ВОДНЫХ СИСТЕМ И КОНТРОЛЕ ЗАГРЯЗНЕНИЯ.....	140
<i>Касперская А.А., Ван Е.Ю., Нурбаева Н.А.</i> О РАЦИОНАЛЬНОМ ИСПОЛЬЗОВАНИИ МЫШЬЯК СОДЕРЖАЩИХ ПРОМПРОДУКТОВ.....	142
<i>Конон А.Д., Пирог Т.П., Парфенюк С.А.</i> РОЛЬ ПОВЕРХНОСТНО-АКТИВНЫХ ВЕЩЕСТВ <i>Acinetobacter calcoaceticus</i> IMB В-7241 В ДЕСТРУКЦИИ КОМПЛЕКСНЫХ С ТЯЖЕЛЫМИ МЕТАЛЛАМИ НЕФТЯНЫХ ЗАГРЯЗНЕНИЙ ВОДЫ.....	144
<i>Симонян Г.С., Пирумян Г.П.</i> ВЛИЯНИЕ КОММУНАЛЬНО - ХОЗЯЙСТВЕННЫХ СТОЧНЫХ ВОД ГОРОДА ДИЛИЖАНА НА ГИДРОХИМИЧЕСКИЕ ПОКАЗАТЕЛИ ВОДЫ РЕКИ АГСТЕВ.....	146
<i>Спирин С.К., Михайлов В.Г.</i> ПРОБЛЕМЫ И ПЕРСПЕКТИВЫ РЕАНИМАЦИИ КРАПИВИНСКОЙ ГЭС.....	148
<i>Ханов Т. А.</i> О РАЗРАБОТКЕ ПРОБЛЕМ ОБРАЩЕНИЯ С БЫТОВЫМИ ОТХОДАМИ В РЕСПУБЛИКЕ	

КАЗАХСТАН.....	150
<i>Комлева Е.В.</i> АНАЛИЗ ВОЗМОЖНЫХ МЕСТ УТИЛИЗАЦИИ ЯДЕРНЫХ ОТХОДОВ В РОССИИ.....	152
<i>Шевченко Т.М., Горюнова И.П.</i> ЭКОЛОГИЧЕСКОЕ ВОСПИТАНИЕ В ПРОЦЕССЕ ОБУЧЕНИЯ.....	154
<i>Лешуков Т.В.</i> ЭКОЛОГИЧЕСКИЕ АСПЕКТЫ ОЦЕНКИ ДЕМОГРАФИЧЕСКОЙ БЕЗОПАСНОСТИ КЕМЕРОВСКОЙ ОБЛАСТИ	156
<i>Mark Hellmer</i> CONTROLS ON MERCURY STORAGE IN EMBAYMENTS ALONG THE CONNECTICUT RIVER.....	157
<i>Смирнов А.И.</i> ХИМИЯ И КАМЕННЫЙ УГОЛЬ.....	164
<i>Скороходова Н. Н.</i> ОЦЕНКА ЭКОЛОГИЧЕСКОГО СОСТОЯНИЯ ВОДЫ В РЕКЕ УСА ПО ОРГАНИЗМАМ МАКРОЗООБЕНТОСА	165
<i>Сагдиев М.</i> МОЖЕТ ЛИ САХАР СТАТЬ АЛЬТЕРНАТИВНЫМ ТОПЛИВОМ.....	166
<i>Пичулис В.В.</i> ВОСПИТАНИЕ ПОДРАСТАЮЩЕГО ПОКОЛЕНИЯ В РАМКАХ ЭКОЛОГИЧЕСКОГО МЫШЛЕНИЯ.....	168
СЕКЦИЯ «ФУНДАМЕНТАЛЬНЫЕ И ПРИКЛАДНЫЕ ИССЛЕДОВАНИЯ В ЕСТЕСТВЕННЫХ НАУКАХ»	
<i>Бобровникова А.А., Черкасова Т.Г., Татарина Э.С.</i> ОБРАЗОВАНИЕ КООРДИНАЦИОННЫХ СОЕДИНЕ- НИЙ ТРЕХЗАРЯДНЫХ ИОНОВ ЛАНТАНОИДОВ С ТЕТ- РА(ИЗОТИОЦИАНАТО)ДИАММИНХРОМАТ(III) – АНИОНОМ В ВОДНО- ГЕКСАМЕТИЛФОСФОРТРИАМИДНОМ РАСТВОРЕ.....	171
<i>Суровая В.Э., Бугерко Л.Н., Суровой Э.П.</i> ЗАКОНОМЕРНОСТИ ПОЛУЧЕНИЯ НАНОРАЗМЕРНОЙ ПЛЕНКИ Bi_2O_3	173
<i>Черкасова Т.Г., Черкасова Е.В., Тихомирова А.В., Гиниятуллина Ю.Р., Татарина Э.С.</i> ДОСТИЖЕНИЯ В ХИМИИ КОМПЛЕКСНЫХ СОЕДИНЕНИЙ: ОТ ПОЛИЯДЕРНЫХ СИСТЕМ К ФУНКЦИОНАЛЬНЫМ МАТЕРИАЛАМ	175
<i>Дук О.Г., Гринюк Е.В., Круль Л.П.</i> ФРОНТАЛЬНАЯ СОПОЛИМЕРИЗАЦИЯ АКРИЛАМИДА И 2- АКРИЛАМИДО-2-МЕТИЛПРОПАН СУЛЬФОКИСЛОТЫ В ВОДНОМ РАСТВОРЕ.....	177
<i>Ибишев К. С., Сарсембаев Б. Ш.</i> ЭЛЕКТРОХИМИЧЕСКОЕ ВОССТАНОВЛЕНИЕ ТРУДНОВОСТАНАВЛИВАЕМЫХ АНИОНОВ С ПРИМЕНЕНИЕМ ВЫСОКОВОЛЬТНОГО ИМПУЛЬСНОГО РАЗРЯДА.....	179
<i>Житкова А. О., Куцева К. А.</i> ОПРЕДЕЛЕНИЕ НЕКОТОРЫХ ФИЗИЧЕСКИХ СВОЙСТВ УГЛЯ В РАМКАХ КУРСА ФИЗИКИ.....	181
СЕКЦИЯ «СОВРЕМЕННЫЕ ЭКОНОМИЧЕСКИЕ ПРОБЛЕМЫ ПРОМЫШЛЕННЫХ И ФИНАНСОВЫХ ПРЕДПРИЯТИЙ»	
<i>Абдраимова Г. К.</i> МИРОВОЙ ОПЫТ РАЗВИТИЯ ПРЕДПРИНИМАТЕЛЬСТВА.....	184
<i>Бакина Д.В.</i> СОВРЕМЕННОЕ СОСТОЯНИЕ РЫНКА ТРУДА В КУРГАНСКОЙ ОБЛАСТИ.....	186
<i>Борисова Е.В.</i> ИННОВАЦИОННЫЙ ПРОЦЕСС ПРОМЫШЛЕННОГО ПРЕДПРИЯТИЯ И ЕГО ВЗАИМОСВЯЗЬ С ПОДСИСТЕМАМИ ИННОВАЦИОННОЙ ИНФРАСТРУКТУРЫ.....	188
<i>Бычкова А.Э.</i> МЕТОДЫ УПРАВЛЕНИЯ ДЕНЕЖНЫМИ ПОТОКАМИ НА ПРОМЫШЛЕННЫХ ПРЕДПРИЯТИЯХ.....	190
<i>Вайчук М.С.</i> РЕШЕНИЕ ПРОБЛЕМ МАЛОГО И СРЕДНЕГО ПРЕДПРИНИМАТЕЛЬСТВА, КАК МЕРА РАЗВИТИЯ МУНИЦИПАЛЬНОГО ОБРАЗОВАНИЯ	192
<i>Верховцева О.Н.</i> ОПРЕДЕЛЕНИЕ ЦЕЛЕВОЙ АУДИТОРИИ КАК ГЛАВНАЯ ПРОБЛЕМА МАРКЕТИНГА... НА	194
<i>Вилков И.А.</i> ГАРМОНИЗАЦИЯ ТОРГОВОЙ ПОЛИТИКИ РОССИИ В УСЛОВИЯХ КРИЗИСА УКРАИНЕ 2013-2014 ГГ.	196
<i>Городняк И.В.</i> ПОТРЕБИТЕЛЬСКОЕ ПОВЕДЕНИЕ ДОМОХОЗЯЙСТВ КАК ПОКАЗАТЕЛЬ УРОВНЯ ЖИЗНИ НАСЕЛЕНИЯ	198
<i>Е.Ф. Диба</i> ОЦЕНКА САНАЦИОННЫХ ПРОГРАММ РАЗВИТИЯ УГЛЕДОБЫВАЮЩИХ ПРЕДПРИЯТИЙ ЧЕРЕЗ ПОКАЗАТЕЛИ КОНКУРЕНТОСПОСОБНОСТИ НА ВНУТРЕННЕМ И ВНЕШНЕМ РЫНКАХ.....	200
<i>Жиронкин С.А.</i> НЕ-ВЕНЧУРНЫЕ ФИНАНСОВЫЕ ФОРМЫ ИННОВАЦИОННОЙ	202

НЕОИНДУСТРИАЛИЗАЦИИ ЭКОНОМИКИ РОССИИ.....	
<i>Калугина С.А., Макаров А.А.</i> СОВРЕМЕННЫЕ ОСОБЕННОСТИ ИНФОРМАЦИОННОГО ОБЕСПЕЧЕНИЯ МАРКЕТИНГОВОЙ СТРАТЕГИИ ПРОДВИЖЕНИЯ ПРОДУКЦИИ В УСЛОВИЯХ ФОРМИРОВАНИЯ «ШЕСТОГО ТЕХНОЛОГИЧЕСКОГО УКЛАДА»	204
<i>Кушинир Т.М.</i> ИСПОЛЬЗОВАНИЕ СИСТЕМЫ ПОСТАВОК «ТОЧНО В СРОК» В ПРОМЫШЛЕННОСТИ.....	206
<i>Масаев В.Ю., Филина Л.Д., Филимонова Е.А.</i> СИСТЕМА КЛЮЧЕВЫХ ФИНАНСОВЫХ ПОКАЗАТЕЛЕЙ ДЛЯ ОЦЕНКИ ДЕЯТЕЛЬНОСТИ ПРЕДПРИЯТИЯ.....	208
<i>Лысенко А.Н., Коростелева М.В.</i> МОНИТОРИНГ СИТУАЦИИ НА РЫНКЕ ТРУДА БРЯНСКОЙ ОБЛАСТИ	210
<i>Пастухова Н.В.</i> ПРОГНОЗИРОВАНИЕ ФИНАНСОВОГО СОСТОЯНИЯ ПРЕДПРИЯТИЯ	212
<i>Тарифьян Д.К.</i> АКТУАЛЬНЫЕ ПРОБЛЕМЫ УЧЕТА РАСХОДОВ НА МОБИЛЬНУЮ СВЯЗь	214
<i>Тюленева Т.А.</i> ПРОБЛЕМЫ ОРГАНИЗАЦИИ УПРАВЛЕНЧЕСКОГО УЧЕТА В ХИМИЧЕСКОЙ ПРОМЫШЛЕННОСТИ	216
<i>Федоренко И. Н.</i> МЕЖДУНАРОДНАЯ СТАНДАРТИЗАЦИЯ УЧЕТА АКЦИОНЕРНЫХ КОМПАНИЙ В КОНТЕКСТЕ ТРЕБОВАНИЙ ФОНДОВЫХ БИРЖ.....	218
<i>Хабибуллина А.Р.</i> ПОТЕНЦИАЛ МАРКЕТИНГА ОТНОШЕНИЙ В УПРАВЛЕНИИ АВТОМОБИЛЬНЫМ ДИЛЕРСКИМ ЦЕНТРОМ.....	220
<i>Шамшин С.А., Свистунов А.В.</i> МАРКЕТИНГОВЫЕ ОСОБЕННОСТИ СОЗДАНИЯ ИННОВАЦИОННОЙ ПРОДУКЦИИ.....	222
<i>Шутько Л. Г.</i> КОНКУРЕНТОСПОСОБНОСТЬ И СТРАТЕГИЧЕСКИЙ БРЕНДИНГ ПРЕДПРИЯТИЯ.....	224
<i>Овсянникова О.А., Сырайкина А.В.</i> ФРАНЧАЙЗИНГ В РОССИИ	226
<i>Чулкова Т. С.</i> НАКОПИТЕЛЬНАЯ СОСТАВЛЯЮЩАЯ ПЕНСИОННОЙ СИСТЕМЫ.....	227
<i>Зубанов А.С., Овсянникова О.А.</i> РАБОТА С ПАРТНЕРАМИ ПО БИЗНЕСУ.....	229
<i>Апокина Я.И., Моторкина В.М., Овсянникова О.А.</i> ЖЕНЩИНЫ В БИЗНЕСЕ.....	231
СЕКЦИЯ «СОВРЕМЕННЫЕ ПРОБЛЕМЫ МЕНЕДЖМЕНТА»	
<i>Ломакина Т.Л.</i> ПУТИ ПОВЫШЕНИЯ ЭФФЕКТИВНОСТИ ИСПОЛЬЗОВАНИЯ ОСНОВНЫХ ФОНДОВ ПРОМЫШЛЕННОГО ПРЕДПРИЯТИЯ.....	234
<i>Борисова М.В.</i> ТЕНДЕНЦИИ РАЗРАБОТКИ ПРОЕКТОВ В ФИЗИЧЕСКОЙ КУЛЬТУРЕ И СПОРТЕ.....	236
<i>Бабенко Т.А., Попова Н.С.</i> АУТПЛЕЙСМЕНТ В КОМПАНИИ.....	237
<i>Вивчарук К.Г.</i> КВОТИРОВАНИЕ РАБОЧИХ МЕСТ ДЛЯ ИНВАЛИДОВ И ИНЫЕ ПРОБЛЕМЫ ТРУДОУСТРОЙСТВА ИНВАЛИДОВ.....	239
<i>Владыкина Е.А.</i> СОВЕРШЕНСТВОВАНИЕ ИНФОРМАЦИОННОЙ ОБЕСПЕЧЕННОСТИ УПРАВЛЕНЧЕСКОЙ ДЕЯТЕЛЬНОСТИ ОТДЕЛА ТЕХНИКО-ЭКОНОМИЧЕСКОГО ОБОСНОВАНИЯ И КАПИТАЛЬНОГО СТРОИТЕЛЬСТВА АДМИНИСТРАЦИИ Г.ПРОКОПЬЕВСКА.....	241
<i>Герасимьяк Н. В., Оксенюк Е.И.</i> МЕНЕДЖЕР-АДМИНИСТРАТОР И ЕГО РОЛЬ В СИСТЕМЕ УПРАВЛЕНИЯ ОРГАНИЗАЦИИ.....	243
<i>Головко Т.Н.</i> АНАЛИЗ ИНВЕСТИЦИОННОГО КЛИМАТА В РЕСПУБЛИКЕ КАЗАХСТАН.....	245
<i>Довгялло М. В.</i> АНАЛИЗ СИСТЕМЫ УПРАВЛЕНИЯ КАЧЕСТВОМ ПРОДУКЦИИ В РЕСПУБЛИКЕ БЕЛАРУСЬ.....	247
<i>Грозова О.С., Жилин С.С.</i> К ВОПРОСУ ОБ ЭФФЕКТИВНОСТИ ИНСТИТУТОВ РАЗВИТИЯ РЕСПУБЛИКИ МАРИЙ ЭЛ.....	249
<i>Заруба Н. А.</i> РОЛЬ И МЕСТО МОНИТОРИНГА В ПОДГОТОВКЕ СПЕЦИАЛИСТОВ ДЛЯ СФЕРЫ СОЦИАЛЬНОГО УПРАВЛЕНИЯ	251
<i>Берештолец С. И., Тимшин А. Н.</i> СОВРЕМЕННЫЕ ПРОБЛЕМЫ РАЗВИТИЯ МАШИНОСТРОИТЕЛЬНЫХ ПРЕДПРИЯТИЙ КЕМЕРОВСКОЙ ОБЛАСТИ И ПУТИ ИХ РЕШЕНИЯ.....	252
<i>Исаева Ю.М.</i> РАЗРАБОТКА УПРАВЛЕНЧЕСКОГО РЕШЕНИЯ ПО ОБЕСПЕЧЕНИЮ ГРАЖДАН ИНФОРМАЦИЕЙ С ИСПОЛЬЗОВАНИЕМ МЕТОДОВ ОЦЕНОЧНЫХ СРАВНЕНИЙ И ЗАДАНИЯ ВЕСОВЫХ КОЭФФИЦИЕНТОВ.....	254

<i>Клызбаева А.Р.</i> СИСТЕМА ПРОИЗВОДИТЕЛЬНОГО ОБСЛУЖИВАНИЯ ОБОРУДОВАНИЯ (ТРМ).....	256
<i>Козленко Е.С.</i> БЕРЕЖЛИВОЕ ПРОИЗВОДСТВО И ПРОБЛЕМЫ ЕГО РАЗВИТИЯ В РОССИИ.....	258
<i>Коптелова Н.Б., Ермолаева Е.О.</i> ОСОБЕННОСТИ УПРАВЛЕНИЯ ПРЕДПРИЯТИЕМ ПРИ ВНЕДРЕНИИ ИНТЕГРИРОВАННОЙ СИСТЕМЫ МЕНЕДЖМЕНТА НА ОАО «ЛЕНИНСК-КУЗНЕЦКИЙ ХЛЕБОКОМБИНАТ».....	260
<i>Лупий С.М.</i> ВЗАИМОДЕЙСТВИЕ ВЛАСТИ И БИЗНЕСА В СТРАТЕГИИ РАЗВИТИЯ МУНИЦИПАЛЬНОЙ ТЕРРИТОРИИ.....	262
<i>Модонова О.В.</i> МОТИВАЦИЯ ПЕРСОНАЛА БЮДЖЕТНЫХ УЧРЕЖДЕНИЙ НА ИННОВАЦИОННУЮ ДЕЯТЕЛЬНОСТЬ	264
<i>Мочалова Я.В.</i> ИННОВАЦИОННЫЕ ТЕХНОЛОГИИ В СТРОИТЕЛЬСТВЕ	266
<i>Мурзин А.Д.</i> ИННОВАЦИОННЫЕ ОРИЕНТИРЫ РАЗВИТИЯ УРБАНИЗИРОВАННЫХ ТЕРРИТОРИЙ ГОРОДА.....	268
<i>Пиньковецкая Ю.С.</i> МАЛОЕ ПРЕДПРИНИМАТЕЛЬСТВО В КОНТРАКТНОЙ СИСТЕМЕ.....	270
<i>Платонова А.С.</i> ФОРМИРОВАНИЕ КАДРОВОГО ПОТЕНЦИАЛА ГОСУДАРСТВЕННОЙ И МУНИЦИПАЛЬНОЙ СЛУЖБЫ В СОВРЕМЕННЫХ УСЛОВИЯХ.....	272
<i>Трифорова Л. В., Тылицева Я. И.</i> ПРОБЛЕМЫ И РОЛЬ ПРОФЕССИОНАЛЬНОЙ ЭТИКИ ГОССЛУЖАЩЕГО В СОВРЕМЕННЫХ УСЛОВИЯХ.....	274
<i>Фролова Е.А.</i> ГОСУДАРСТВЕННОЕ РЕГУЛИРОВАНИЕ ИННОВАЦИОННОЙ ДЕЯТЕЛЬНОСТИ.....	276
<i>Шаймиева Э. Ш.</i> О МИССИИ КАК ОДНОМ ИЗ ИНСТРУМЕНТОВ УПРАВЛЕНИЯ НЕЯВНЫМИ ЗНАНИЯМИ В ОРГАНИЗАЦИИ: АНАЛИЗ ЗАРУБЕЖНОГО ОПЫТА, РЕКОМЕНДАЦИИ К РАЗРАБОТКЕ	278
<i>Шатько Д. Б., Шатько Д. И.</i> ПРОЦЕССНЫЙ ПОДХОД КАК ОСНОВА ДЛЯ ПРОВЕДЕНИЯ ОЦЕНКИ РЕЗУЛЬТАТИВНОСТИ СИСТЕМЫ МЕНЕДЖМЕНТА КАЧЕСТВА.....	280
<i>Шебукова А.С.</i> ЭФФЕКТИВНОЕ УПРАВЛЕНИЕ ПЕРСОНАЛОМ ДЛЯ ИННОВАЦИОННОЙ ЭКОНОМИКИ.....	282
<i>Яковлева Е.Н.</i> ИННОВАЦИОННАЯ АКТИВНОСТЬ КАК ФАКТОР УСТОЙЧИВОГО РАЗВИТИЯ РЕГИОНОВ.....	284
СЕКЦИЯ «ГУМАНИТАРНАЯ»	
<i>Левецкая И.А.</i> ВОСПРОИЗВОДСТВО ЧЕЛОВЕЧЕСКОГО КАПИТАЛА: ОБРАЗОВАТЕЛЬНЫЕ АСПЕКТЫ СОЦИОЛОГИЧЕСКОГО АНАЛИЗА.....	287
<i>Дубровская О.В.</i> АКТАНТЫ СО ЗНАЧЕНИЕМ ВРЕМЕНИ В ШОРСКОМ ЯЗЫКЕ.....	289
<i>Балгимбеков Д.У.</i> КРИМИНАЛИСТИЧЕСКИЙ АНАЛИЗ ПЕРВОНАЧАЛЬНЫХ СЛЕДСТВЕННЫХ ДЕЙСТВИЙ ПО ДЕЛАМ О ДАЧИ ВЗЯТКИ.....	291
<i>Жесткова Е. А.</i> РАБОТА С ТЕКСТОМ НА ЗАНЯТИЯХ ПО КОРРЕКЦИИ ПРАВОПИСНЫХ УМЕНИЙ И НАВЫКОВ МЛАДШИХ ШКОЛЬНИКОВ.....	292
<i>Макашова С.В.</i> ГЕНДЕРНЫЙ АСПЕКТ В МЕЖКУЛЬТУРНОЙ КОММУНИКАЦИИ.....	294
<i>Ниязова Г., Керимбаева Б., Бекболатова И., Абдикулова З.</i> ЭЛЕКТРОННЫЙ УЧЕБНИК В УЧЕБНОМ ПРОЦЕССЕ: ОПЫТ ПРИМЕНЕНИЯ ПРИ ОБУЧЕНИИ АНГЛИЙСКОМУ ЯЗЫКУ СПЕЦИАЛИСТОВ-ЭНЕРГЕТИКОВ	296
<i>Осокина Н.В., Калашникова Е.А.</i> СИСТЕМА ОБЕСПЕЧЕНИЯ ЭКОНОМИЧЕСКОЙ БЕЗОПАСНОСТИ ГОСУДАРСТВА.....	298
<i>Сейтхожин Б. У.</i> НЕКОТОРЫЕ АСПЕКТЫ СОВЕРШЕНСТВОВАНИЯ УГОЛОВНОГО ЗАКОНОДАТЕЛЬСТВА РЕСПУБЛИКИ КАЗАХСТАН, ПРЕДУСМАТРИВАЮЩЕГО ОТВЕТСТВЕННОСТЬ ЗА КОРРУПЦИОННЫЕ ПРЕСТУПЛЕНИЯ.....	300
<i>Мартынова А. В.</i> ЗАИМСТВОВАНИЯ В АНГЛИЙСКОМ ЯЗЫКЕ ИЗ РУССКОГО ЯЗЫКА.....	301
<i>Стрижева К.Н.</i> РАЗВИТИЕ ПОЗНАВАТЕЛЬНЫХ УЧЕБНЫХ ДЕЙСТВИЙ МЛАДШИХ ШКОЛЬНИКОВ СРЕДСТВАМИ ПРЕДМЕТА «РУССКИЙ ЯЗЫК».....	303
<i>Fetkulov A. N.</i> IMPROVEMENT OF LEGISLATION IN KAZAKHSTAN AND RUSSIA FOR THE PROTECTION OF WARRANTIES ENTREPRENEURS.....	305
<i>Fetkulov A. N.</i> OPERATIVELY-SEARCH ACTIVITY AS ONE OF THE METHODS COMBATING CUSTOMS	307

CRIMES IN TERMS OF INTEGRATION OF KAZAKHSTAN INTO THE WORLD COMMUNITY	
<i>Nurpeisova A. K., Fetkulov A. N.</i> GENESIS OF KAZAKHSTAN'S LAW ON INFORMATION SECURITY.....	308
<i>Шаров А.В.</i> ВЛИЯНИЕ ИНФОРМАЦИОННЫХ ТЕХНОЛОГИЙ НА ОБРАЗОВАТЕЛЬНЫЙ ПРОЦЕСС.....	310
СЕКЦИЯ «СОЦИАЛЬНО-ПСИХОЛОГИЧЕСКАЯ»	
<i>Богустов А.П.</i> СОВРЕМЕННАЯ ШКОЛА ЖИВОПИСИ НА ПУТЯХ ГЛОБАЛИЗАЦИИ	313
<i>Лопухинский Л.М., Янавичус О.Б.</i> ПРОБЛЕМА ДИФФЕРЕНЦИАЦИИ ЕСТЕСТВЕННОНАУЧНОГО ОБРАЗОВАНИЯ И НЕКОТОРЫЕ ПУТИ ЕЕ РЕШЕНИЯ.....	314
<i>Буланова Ю.Н.</i> РЕАЛИЗАЦИЯ ВОЗМОЖНОСТЕЙ РЕДАКТОРА САМТASIA STUDIO ПРИ РАЗРАБОТКЕ ВИДЕОКУРСОВ.....	316
<i>Гурин М.Ф.</i> РАЗРАБОТКА SMS УЧИТЕЛЯ МАТЕМАТИКИ С ПРИМЕНЕНИЕМ ТЕХНОЛОГИЙ WEB-ПРОГРАММИРОВАНИЯ.....	318
<i>Деменкова Л.Г.</i> ЛИЧНОСТНО-ОРИЕНТИРОВАННЫЙ ПОДХОД В ОРГАНИЗАЦИИ ОБУЧЕНИЯ ХИМИИ В ЮТИ ТПУ.....	319
<i>Жиронкина О.В.</i> ИНТЕРАКТИВНЫЕ МЕТОДЫ ФОРМИРОВАНИЯ ЭКОНОМИЧЕСКОГО МЫШЛЕНИЯ ПРИ ИЗУЧЕНИИ ИНОСТРАННОГО ЯЗЫКА.....	322
<i>Коблова Н. В.</i> СТАНОВЛЕНИЕ ПРОФЕССИОНАЛЬНОГО САМОСОЗНАНИЯ СТУДЕНТОВ ВУЗА.....	324
<i>Макарова С.П.</i> ВОЗМОЖНОСТИ ИНТЕРАКТИВНЫХ МЕТОДОВ ОБУЧЕНИЯ КАК ЭЛЕМЕНТА СОЦИАЛЬНОЙ ТЕХНОЛОГИИ.....	326
<i>Сафонов К.Б.</i> ТЕНДЕНЦИИ РАЗВИТИЯ ОБРАЗОВАНИЯ ПРИ ПЕРЕХОДЕ К ПОСТИНДУСТРИАЛЬНОМУ ОБЩЕСТВУ.....	328
<i>Петренко К.А.</i> СТРАХ КАК СЛАБОСТЬ И КАК РЕСУРС.....	330
<i>Сильвестров И. А., Козырева О. А.</i> НЕКОТОРЫЕ ОСОБЕННОСТИ ИСПОЛЬЗОВАНИЯ ТЕХНОЛОГИИ СИСТЕМО-ПЕДАГОГИЧЕСКОГО МОДЕЛИРОВАНИЯ В СТРУКТУРЕ ДЕТЕРМИНАЦИИ ОСНОВ ПЕДАГОГИЧЕСКОГО ВЗАИМОДЕЙСТВИЯ.....	332
<i>Трифонов Л. В.</i> ИЗ ОПЫТА ИСПОЛЬЗОВАНИЯ ТЕХНОЛОГИИ ПРОЕКТОВ В ВУЗЕ.....	334
<i>Ходырева А.В.</i> СОЦИАЛЬНО-ДУХОВНЫЙ ОПЫТ КАК ОСНОВА ГРАЖДАНСКОГО ВОСПИТАНИЯ СТУДЕНТОВ ФИЛИАЛА КузГТУ В ГОРОДЕ МЕЖДУРЕЧЕНСКЕ.....	336
<i>Юсупова Д.И.</i> РАЗРАБОТКА ЭЛЕКТРОННЫХ УЧЕБНЫХ КУРСОВ В СИСТЕМЕ MS LCDS	338
<i>Янавичус О.Б.</i> ПРИМЕНЕНИЕ СОВРЕМЕННЫХ ИНФОРМАЦИОННЫХ ТЕХНОЛОГИЙ ПРИ ОБУЧЕНИИ СТУДЕНТОВ ИНЖЕНЕРНЫХ СПЕЦИАЛЬНОСТЕЙ НА ПРИМЕРЕ ЛАБОРАТОРНЫХ КОМПЛЕКСОВ NI ELVIS	340

**III Международная научно-практическая конференция
«Современные тенденции и инновации в науке и производстве»**

МАТЕРИАЛЫ КОНФЕРЕНЦИИ

2-4 апреля 2014 года
Междуреченск

Материалы конференции отпечатаны по оригиналам, представленным авторами статей

Компьютерная верстка: Нерезова А.С.
Дизайн обложки: Поленова Е.В.