



**ФЕДЕРАЛЬНАЯ СЛУЖБА
ПО ИНТЕЛЛЕКТУАЛЬНОЙ СОБСТВЕННОСТИ**

(12) ТИТУЛЬНЫЙ ЛИСТ ОПИСАНИЯ ПОЛЕЗНОЙ МОДЕЛИ К ПАТЕНТУ

(21)(22) Заявка: 2014103421/03, 31.01.2014

(24) Дата начала отсчета срока действия патента:
31.01.2014

Приоритет(ы):

(22) Дата подачи заявки: 31.01.2014

(45) Опубликовано: 10.06.2014 Бюл. № 16

Адрес для переписки:

650000, г. Кемерово, ул. Весенняя, 28, КузГТУ,
отдел управления интеллектуальными
ресурсами

(72) Автор(ы):

Богомолов Игорь Дмитриевич (RU),
Любимов Олег Владиславович (RU),
Хуснутдинов Михаил Константинович (RU),
Мальшкий Дмитрий Александрович (RU)

(73) Патентообладатель(и):

федеральное государственное бюджетное
образовательное учреждение высшего
профессионального образования "Кузбасский
государственный технический университет
имени Т.Ф. Горбачева" (КузГТУ) (RU)

(54) **РАЗБОРНЫЙ ШАРОШЕЧНЫЙ БУРОВОЙ ИНСТРУМЕНТ**

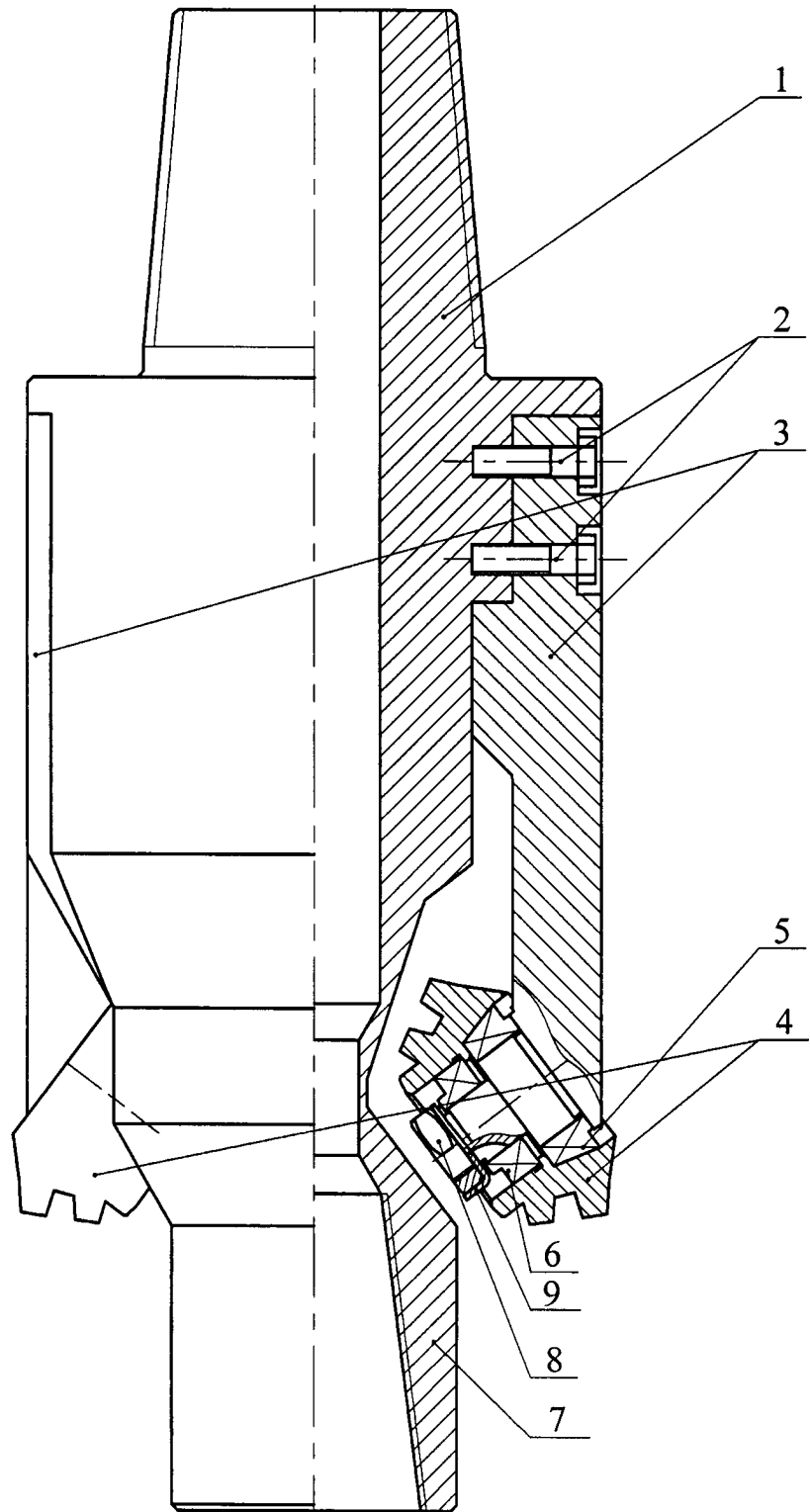
(57) Формула полезной модели

Разборный шарошечный буровой инструмент, содержащий корпус, к которому разъемно крепятся лапы со съемными шарошками на сменных подшипниках, способных совместно воспринимать радиальную и разнонаправленную осевую нагрузку застопоренными узлами фиксации, отличающийся тем, что корпус удлиннен в сторону забоя и для формирования опережающей скважины меньшего диаметра снабжен на конце породоразрушающими элементами или устройством для их присоединения, узел фиксации каждой шарошки расположен со стороны вершины ее конуса и выполнен в виде съемного элемента на лапе или в виде упора на удлинненном в сторону забоя корпусе, стопорящего в сквозном осевом отверстии шарошки подшипник, способный воспринимать осевую нагрузку, направленную от вершины шарошек.

RU
141747
U1

RU
141747
U1

RU 141747 U1



RU 141747 U1

РОССИЙСКАЯ ФЕДЕРАЦИЯ



ПАТЕНТ

НА ПОЛЕЗНУЮ МОДЕЛЬ

№ 141747

РАЗБОРНЫЙ ШАРОШЕЧНЫЙ БУРОВОЙ ИНСТРУМЕНТ

Патентообладатель(ли): *федеральное государственное бюджетное образовательное учреждение высшего профессионального образования "Кузбасский государственный технический университет имени Т.Ф. Горбачева" (КузГТУ) (RU)*

Автор(ы): *с.м. на обороте*

Заявка № 2014103421

Приоритет полезной модели 31 января 2014 г.

Зарегистрировано в Государственном реестре полезных моделей Российской Федерации 07 мая 2014 г.

Срок действия патента истекает 31 января 2024 г.

Руководитель Федеральной службы
по интеллектуальной собственности

Б.И. Симонов

