



**ФЕДЕРАЛЬНАЯ СЛУЖБА  
ПО ИНТЕЛЛЕКТУАЛЬНОЙ СОБСТВЕННОСТИ**

**(12) ТИТУЛЬНЫЙ ЛИСТ ОПИСАНИЯ ПОЛЕЗНОЙ МОДЕЛИ К ПАТЕНТУ**

(21)(22) Заявка: 2014103419/03, 31.01.2014

(24) Дата начала отсчета срока действия патента:  
31.01.2014

Приоритет(ы):

(22) Дата подачи заявки: 31.01.2014

(45) Опубликовано: 10.06.2014 Бюл. № 16

Адрес для переписки:

650000, г. Кемерово, ул. Весенняя, 28, КузГТУ,  
отдел управления интеллектуальными  
ресурсами

(72) Автор(ы):

Богомолов Игорь Дмитриевич (RU),  
Хуснутдинов Михаил Константинович (RU),  
Головин Игорь Петрович (RU),  
Любимов Олег Владиславович (RU),  
Малышкин Дмитрий Александрович (RU)

(73) Патентообладатель(и):

федеральное государственное бюджетное  
образовательное учреждение высшего  
профессионального образования "Кузбасский  
государственный технический университет  
имени Т.Ф. Горбачева" (КузГТУ) (RU)

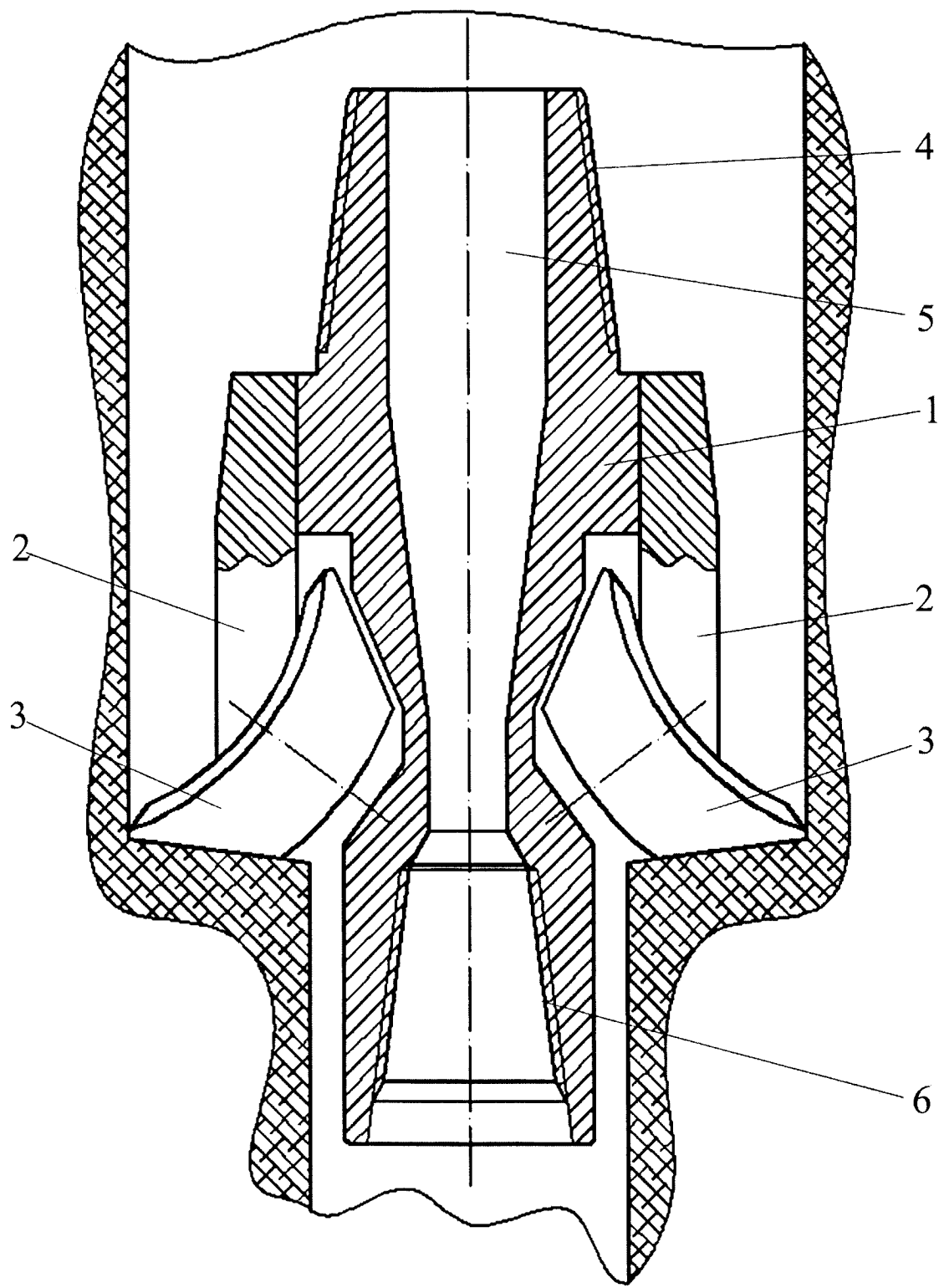
**(54) БУРОВОЙ ИНСТРУМЕНТ**

**(57) Формула полезной модели**

Буровой инструмент, содержащий корпус с резьбовым ниппелем для соединения с буровой штангой, продувочное отверстие, лапы с установленными на свободной оси вращения шарошками, оснащенными породоразрушающими элементами в виде зубьев и/или штырей, образующими периферийное вооружение с калибрующей кромкой, имеющими такую форму, что развертка конусной поверхности, образованной периферийным вооружением, на поверхность забоя с внешней относительно центра вращения корпуса стороны имеет некруглую выпуклую форму, с осями шарошек, пересекающимися в одной точке, лежащей на геометрической оси вращения корпуса, отличающийся тем, что корпус снабжен резьбовой муфтой для присоединения опережающего шарошечного инструмента меньшего диаметра, чем минимальный размер некруглой в поперечном сечении скважины, резьбовая муфта соединена продувочным отверстием с ниппелем для соединения с буровой штангой.

RU  
141750  
U1

RU  
141750  
U1



# РОССИЙСКАЯ ФЕДЕРАЦИЯ



## ПАТЕНТ

НА ПОЛЕЗНУЮ МОДЕЛЬ

№ 141750

### БУРОВОЙ ИНСТРУМЕНТ

Патентообладатель(ли): *федеральное государственное бюджетное образовательное учреждение высшего профессионального образования "Кузбасский государственный технический университет имени Т.Ф. Горбачева" (КузГТУ) (RU)*

Автор(ы): *см. на обороте*

Заявка № 2014103419

Приоритет полезной модели 31 января 2014 г.

Зарегистрировано в Государственном реестре полезных моделей Российской Федерации 07 мая 2014 г.

Срок действия патента истекает 31 января 2024 г.

*Руководитель Федеральной службы  
по интеллектуальной собственности*

*Б.И. Симонов*

