



**ФЕДЕРАЛЬНАЯ СЛУЖБА
ПО ИНТЕЛЛЕКТУАЛЬНОЙ СОБСТВЕННОСТИ**

(12) ТИТУЛЬНЫЙ ЛИСТ ОПИСАНИЯ ПОЛЕЗНОЙ МОДЕЛИ К ПАТЕНТУ

(21)(22) Заявка: 2014113590/03, 07.04.2014

(24) Дата начала отсчета срока действия патента:
07.04.2014

Приоритет(ы):

(22) Дата подачи заявки: 07.04.2014

(45) Опубликовано: 27.08.2014 Бюл. № 24

Адрес для переписки:

650000, г. Кемерово, ул. Весенняя, 28, КузГТУ,
отдел управления интеллектуальными
ресурсами

(72) Автор(ы):

Богомолов Игорь Дмитриевич (RU),
Хуснутдинов Михаил Константинович (RU),
Любимов Олег Владиславович (RU),
Малышкин Дмитрий Александрович (RU)

(73) Патентообладатель(и):

федеральное государственное бюджетное
образовательное учреждение высшего
профессионального образования "Кузбасский
государственный технический университет
имени Т.Ф. Горбачева" (КузГТУ) (RU)

(54) РАЗБОРНОЕ БУРОВОЕ ДОЛОТО

(57) Формула полезной модели

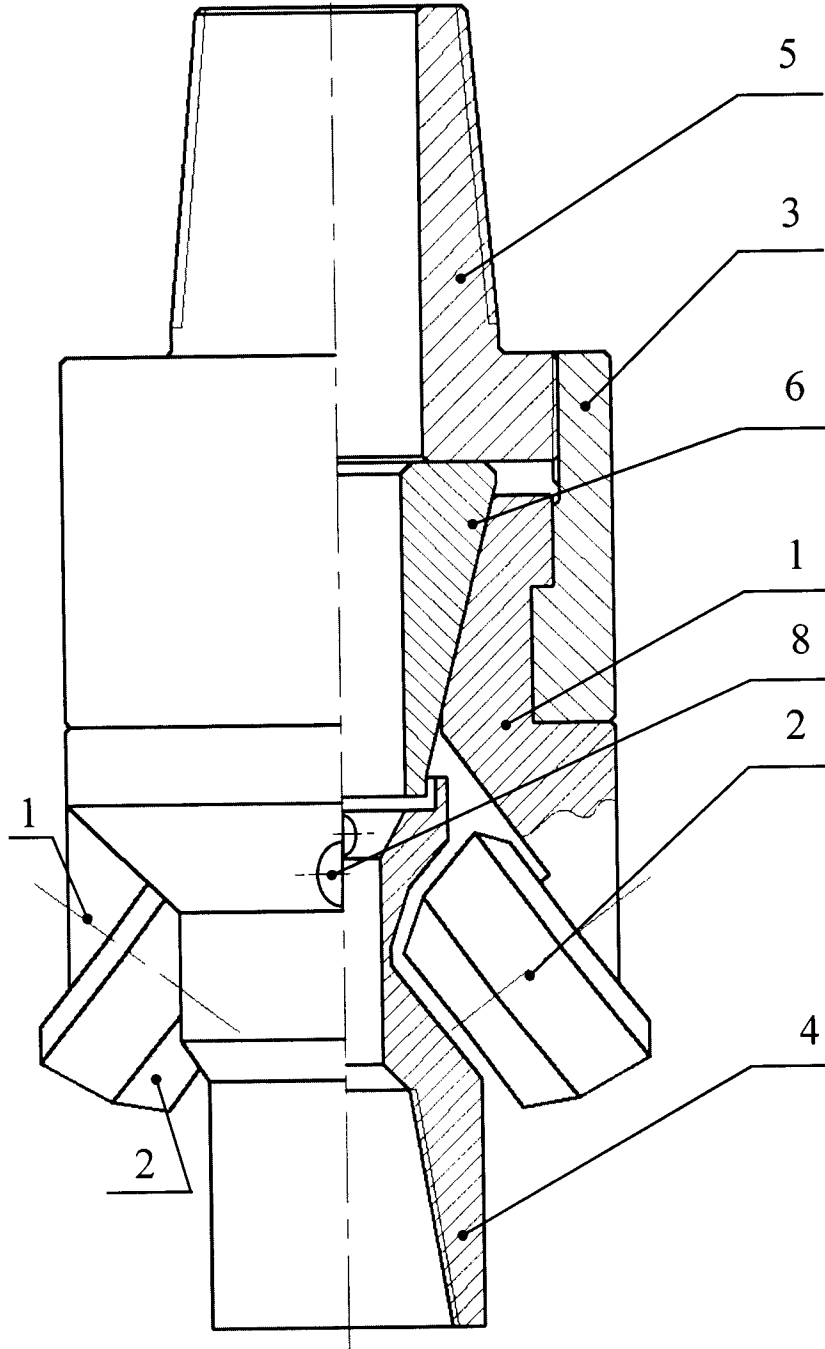
1. Разборное буровое долото, содержащее корпус-муфту, ввинченный в него по направлению вращения при бурении переводник с центральным воздушным каналом и соединительным ниппелем для буровой штанги, лапы, имеющие с одной стороны хвостовики, а с другой - шарошки, центральный воздушный канал в корпусе-муфте, плавающий распорный конус, контактирующий с торцом переводника и внутренней конической поверхностью хвостовиков, наружная поверхность которых уперта при помощи кольцевой выточки в ответные поверхности корпуса-муфты, сопряжение которого с лапами происходит также по поверхностям, способным воспринимать крутящий момент, отличающееся тем, что корпус-муфта содержит соединенные верхнюю с кольцевой выточкой и нижнюю части, образуя внутреннюю полость, с выходными воздушными каналами, поверхности, способные воспринимать крутящий момент, образованы на нижней части корпуса-муфты проемами во внутреннюю полость, в проемы установлены лапы, одна из сторон каждого проема является для лапы опорным буртом на верхней части корпуса-муфты, нижняя часть корпуса-муфты по направлению бурения снабжена снаружи выемками для размещения шарошек и крайняя его часть снабжена устройством для закрепления опережающего бурового инструмента, либо на ней установлены опережающие породоразрушающие органы.

2. Долото по п. 1, отличающееся тем, что нижняя часть корпуса-муфты снабжена резьбовым ниппелем для закрепления опережающего бурового инструмента, выполнена с центральным воздушным каналом, сообщающимся с воздушным каналом плавающего распорного конуса.

3. Долото по п. 2, отличающееся тем, что место сопряжения каналов плавающего распорного конуса и нижней части корпуса-муфты выполнено с осевым и радиальным зазором, который является бесконтактным щелевым уплотнением, либо в него

установлена контактная упругая герметизирующая прокладка.

4. Долото по п. 1, отличающееся тем, что нижняя часть корпуса-муфты имеет боковые выходные каналы, направленные в область действия шарошек.



RU 144645 U1

RU 144645 U1

РОССИЙСКАЯ ФЕДЕРАЦИЯ



ПАТЕНТ

НА ПОЛЕЗНУЮ МОДЕЛЬ

№ 144645

РАЗБОРНОЕ БУРОВОЕ ДОЛОТО

Патентообладатель(ли): *федеральное государственное бюджетное образовательное учреждение высшего профессионального образования "Кузбасский государственный технический университет имени Т.Ф. Горбачева" (КузГТУ) (RU)*

Автор(ы): *см. на обороте*

Заявка № 2014113590

Приоритет полезной модели **07 апреля 2014 г.**

Зарегистрировано в Государственном реестре полезных моделей Российской Федерации **24 июля 2014 г.**

Срок действия патента истекает **07 апреля 2024 г.**

И.о. руководителя Федеральной службы по интеллектуальной собственности

Л.Л. Курий

