

**КОНЕЧНО-ЭЛЕМЕНТНЫЕ МОДЕЛИ ДИСКОВОГО ИНСТРУМЕНТА С УЗЛАМИ
КРЕПЛЕНИЯ НА ТРЕХГРАННЫХ ПРИЗМАХ**

*А.А. Хорешок**, *Л.Е. Маметьев***, *А.Ю. Борисов****, *А.В. Воробьев*****

,,*** Кафедра горных машин и комплексов/Горный институт, КузГТУ им. Т.Ф. Горбачева,
г. Кемерово, ул. Весенняя, 28, 650000, Россия*

,** Юргинский технологический институт (филиал) Национального исследовательского
Томского политехнического университета
652055, Кемеровская обл., г. Юрга, ул. Ленинградская, 26*

** Институт угля СО РАН, Кемерово, пр-т, Ленинградский, 10, 650065, Россия*

E-mail: haa.omit@kuzstu.ru, bau.asp@rambler.ru, vorob@tpu.ru

Введение

В ведущих горно-добывающих странах основными средствами механизации проведения горных выработок являются проходческие комбайны. Совершенствование исполнительных органов проходческих комбайнов стреловидного типа путем рационального сочетания и расположения на них резового и дискового инструмента для реализации принципа разрушения угля и крепких горных пород крупным сколом является актуальной задачей.

Общеизвестно, что количественные показатели процесса разрушения механическим способом определяется физико-механическими свойствами разрушаемого забойного массива и условиями разрушения, включающими тип и геометрические параметры инструмента, параметрами разрушения, типом выемочной горной машины, ее энерговооруженностью, схемой размещения и особенностями перемещения в призабойном пространстве. При этом создатели выемочных горных машин, прежде всего, стремятся к достижению минимальных удельных энергозатрат и энергоемкости в процессе разрушения забоев различных горных выработок [1,2]. В последнее время энергоемкость процесса разрушения в равной степени влияет как на производительность работы горной машины, так и на расход электроэнергии, стоимость которой постоянно возрастает, что приводит к увеличению себестоимости единицы добытой горной массы. Это подчеркивает необходимость в разработке и совершенствовании конструктивных исполнений режуще-скалывающего инструмента с широкой областью применения и конкурентоспособным уровнем энергоемкости процессов разрушения как вязких углей, так и хрупких горных пород.

В современных выемочных горных машинах реализуется механический способ разрушения угольных и породных забойных массивов с использованием широкого конструктивного спектра горного инструмента. Привлекательность механических способов заключается в их технологичности, хорошей адаптации к горно-геологическим условиям, возможности локализации энергии, передаваемой массиву, и непрерывном контроле процессов. Авторы [3] утверждают, что разрушение горных пород резанием является энергетически выгодным процессом. Однако в абразивных породах средней и выше средней крепости этот метод является практически не приемлем, в связи с интенсивным износом рабочего инструмента, из-за невозможности передачи большой единичной мощности, потребной для разрушения массива. Поэтому область эффективного применения разрушения пород резанием ограничивается малоабразивными породами (менее 15 мг прочностью до 60 МПа).

Исследованиями [4, 5], проведенными в КузГТУ имени Т.Ф. Горбачева доказана возможность и перспективность использования дисковых инструментов на исполнительных органах очистных и проходческих комбайнов.

Многообразие работы горного инструмента на проходческих комбайнах обуславливает необходимость в проведении исследований, направленных на выяснение функциональных возможностей и эффективности использования дисковых инструментов на рабочих органах в виде радиальных и аксиальных коронок [4–16].

Комплекс требований к конструкциям корончатых рабочих органов стреловидных проходческих комбайнов избирательного действия должен базироваться на учете взаимосвязи кинематических, силовых и конструктивных параметров узлов крепления дискового инструмента с физико-механическими свойствами и параметрами разрушения забойных массивов при обеспечении монтажно-демонтажных операций на месте эксплуатации.

Первый этап исследований [4], проведенный на кафедре горных машин и комплексов КузГТУ им. Т.Ф. Горбачева позволил разработать радиальную коронку с двухпорным дисковым инструментом (рис. 1). Коронка состоит из следующих конструктивных элементов: 1 – корпус коронки; 2 – дисковый инструмент; 3 – резец; 4 – забурник; 5 – зарубной диск.

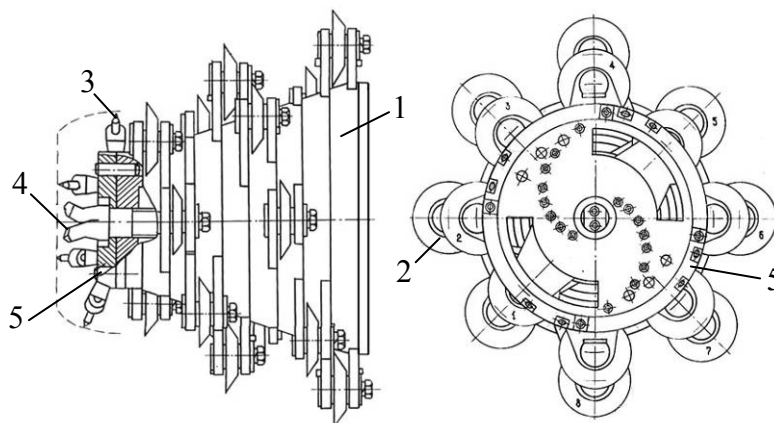


Рис. 1. Базовая конструкция коронки проходческого комбайна с дисковым инструментом

Эта базовая конструкция радиальной коронки проходческого комбайна с дисковым инструментом была испытана в производственных условиях при проведении выработок по рудным и угольным пластам с твердыми включениями и прослойками с пределом прочности на сжатие ($\sigma_{сж}$ от 87 до 112 МПа) [4].

На рис. 2 представлена конечно-элементная модель двухопорного узла крепления дискового инструмента для базовой конструкции коронки проходческого комбайна для установления параметров напряженного состояния при учете характеристики разрушаемого массива $\sigma_{сж} = 50 \div 140$ МПа [6]. При моделировании использованы четыре варианта конструкций дискового инструмента диаметром $D = 160$ мм (три биконических с углами заострения: $\varphi = \varphi_1 + \varphi_2 = 25^\circ + 5^\circ = 30^\circ$; $20^\circ + 10^\circ = 30^\circ$; $15^\circ + 15^\circ = 30^\circ$ и один конический $\varphi = 30^\circ$).

Расчет проводился в системе SolidWorks Simulation. При создании сетки использовались параболические конечные элементы в форме тетраэдров. Размер конечных элементов выбирался таким образом, чтобы дальнейшее повышение плотности сетки не оказывало существенного влияния на результаты расчетов. Материал деталей – 35ХГСА. Усилия резания P_z , внедрения P_y и бокового усилия P_x на дисковых инструментах определены с учетом конструктивных, режимных параметров и характеристик разрушаемого массива $\sigma_{сж}$. Расчетные усилия нагружения P_z , P_y , P_x прикладывались к конечно-элементным моделям (рис. 2) дисковых инструментов в двухопорных узлах крепления, для получения картины напряженно-деформированного состояния для биконических и конических дисковых инструментов (рис. 3) [6, 7].

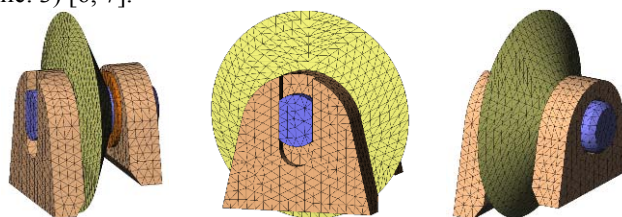


Рис. 2. Конечно-элементная модель двухопорного узла крепления дискового инструмента

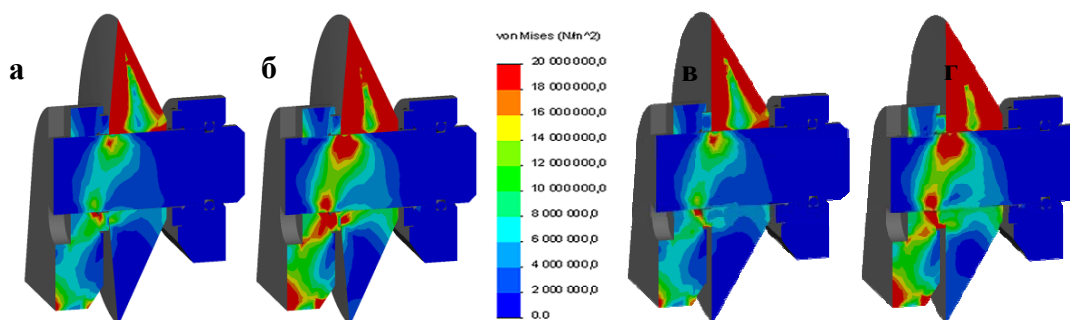


Рис. 3. Распределение эквивалентных напряжений по критерию Мизеса в двухопорных узлах крепления: - биконического дискового инструмента ($\varphi = 25^\circ + 5^\circ = 30^\circ$) для условий: а – $\sigma_{сж} = 70$ МПа; б – $\sigma_{сж} = 120$ МПа; - конического дискового инструмента ($\varphi = 30^\circ$) для условий: в – $\sigma_{сж} = 70$ МПа; г – $\sigma_{сж} = 120$ МПа

Основной недостаток базовой конструкции коронки проходческого комбайна, по результатам производственных испытаний, заключается в заштыбровке межопорных пространств узлов крепления дискового инструмента продуктами разрушения и их налипание на рабочие поверхности корпуса коронки, что снижает эффективность процессов разрушения и погрузки горной массы на стол питателя проходческого комбайна.

Для исполнительных органов проходческих комбайнов избирательного действия предложено использовать дисковые инструменты на трехгранных призмах в конструкции реверсивных радиальных продольно-осевых коронок (рис. 4) [8–14].

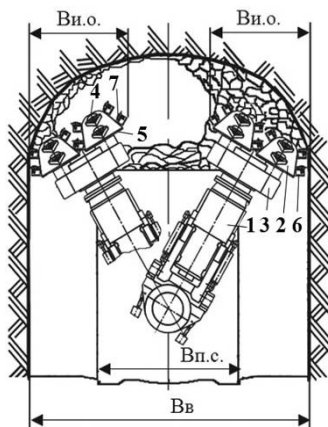


Рис. 4. Двухкорончатый исполнительный орган проходческого комбайна с дисковым инструментом на трехгранных призмах

Исполнительный орган проходческого комбайна (рис. 4) содержит стрелу 1, на которой установлены две разрушающе-погрузочные коронки 2, кинематически связанные между собой через редукторный редуктор 3. Каждая коронка 2 состоит из усеченных конусов или призм с малым основанием 4 и большим основанием 5, ступица которого прикреплена к выходному валу редуктора 3. К наружным поверхностям коронок прикреплены трехгранные призмы 6 с дисковыми инструментами 7. Кинематическая редукторная связь позволяет трехгранным призмам 6 коронок 2 при вращении создавать пространственные лабиринты и коридоры, обеспечивающие совмещение процессов разрушения, дробления и погрузки в пределах проектной ширины V_b проводимой выработки. С учетом прибортовой рабочей ширины исполнительного органа $V_{и.о.}$ и ширины стола питателя погрузочного устройства проходческого комбайна $V_{п.с.}$.

В настоящее время на кафедре горных машин и комплексов КузГТУ им. Т.Ф. Горбачева совместно с кафедрой горно-шахтного оборудования ЮТИ (филиал) НИ ТПУ ведутся исследования напряженно-деформированного состояния различных конструкций консольных узлов крепления дискового инструмента по методу конечных элементов. Результаты представлены на рис.5 и 6 [7, 15]

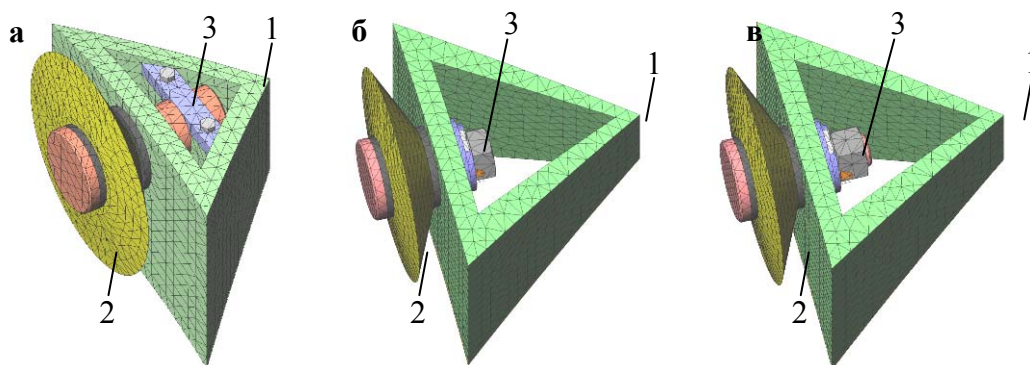


Рис. 5. Конечно-элементные модели трех вариантов узлов крепления дисковых инструментов: а – первый с планкой-замком; б – второй с крепежным винтом; в – третий с гайкой; 1 – трехгранная призма; 2 – дисковый инструмент; 3 – узел крепления

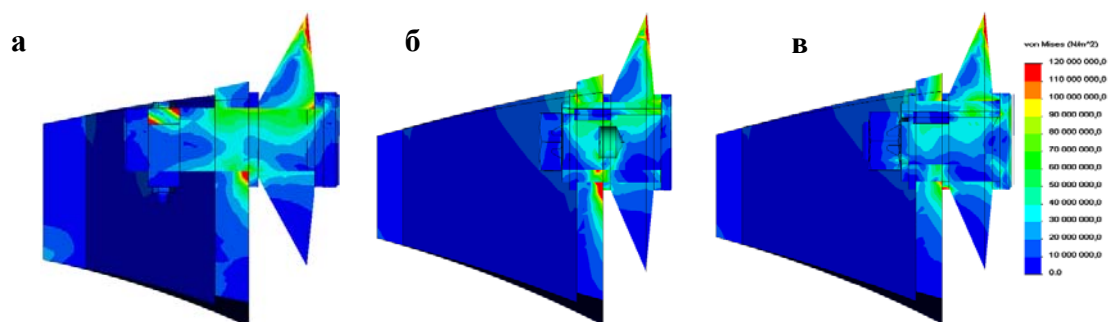


Рис. 6. Распределение эквивалентных напряжений по критерию Мизеса для трех вариантов узлов крепления дисковых инструментов с углом заострения $\varphi = 25^\circ + 5^\circ = 30^\circ$ в трехгранных призмах с учетом характеристики разрушаемого массива $\sigma_{сж} = 70$ МПа: а – первый с планкой-замком; б – второй с крепежным винтом; в – третий с гайкой

Во всех конструктивных вариантах узлов крепления использованы биконические и конические дисковые инструменты. Порядок построения конечно-элементных моделей и расчет усилий нагружений P_z , P_y , P_x аналогичны описанным выше для двухопорных узлов крепления дискового инструмента. В качестве примера на рис. 6 представлены распределения эквивалентных напряжений по критерию Мизеса для трех вариантов узлов крепления дискового инструмента диаметром $D = 160$ мм в трехгранных призмах.

Представленные технические решения консольных узлов крепления дискового инструмента на трехгранных призмах, с учетом результатов моделирования напряженно-деформированного состояния при разрушении забойных массивов, позволяют рекомендовать их для оснащения рабочих органов проходческих, очистных и буровых комбайнов.

Технические решения и результаты исследований получены в рамках выполнения базовой части государственного задания Минобрнауки России по проекту № 632 “Исследование параметров технологий и техники для выбора и разработки инновационных технических решений по повышению эффективности эксплуатации выемочно-проходческих горных машин в Кузбассе”.

Заключение

Установлено, что эквивалентные напряжения по критерию Мизеса во всех конструктивных вариантах узлов крепления дискового инструмента радиальных коронок проходческих комбайнов существенно ниже предела текучести для стали 35ХГСА ($\sigma_T = 490$ МПа). С переходом от асимметрии к симметрии биконических дисковых инструментов прослеживается снижение параметров зон эквивалентных напряжений в узлах крепления при общем увеличении максимальных напряжений с ростом прочности горных пород в широком диапазоне $\sigma_{сж} = 50\text{--}120$ МПа.

Выявлено, что, дисковые инструменты конического ($\varphi = 30^\circ$) и биконического исполнений ($\varphi = 25^\circ + 5^\circ = 30^\circ$) реализуют процесс разрушения с большими размерами зон максимальных эквивалентных напряжений и перемещений, чем варианты биконического исполнения ($\varphi = 20^\circ + 10^\circ = 30^\circ$ и $\varphi = 15^\circ + 15^\circ = 30^\circ$), а минимальные размеры зон эквивалентных напряжений и перемещений отмечены для биконического исполнения ($\varphi = 15^\circ + 15^\circ = 30^\circ$).

Отмечено снижение размеров зон максимальных эквивалентных напряжений и перемещений на забойной грани трехгранной призмы, обращенной к забою в третьем варианте узла крепления дискового инструмента, по сравнению со вторым вариантом, что характеризует более высокую жесткость крепления гайкой.

Сформулированы требования к конструкциям исполнительных органов с двумя реверсивными радиально-осевыми коронками, базой для создания которых предложено использовать комплекс технических решений по узлам крепления дисковых инструментов в трехгранных призмах и результаты моделирования напряженно-деформированного состояния для расширения области применения проходческих комбайнов избирательного действия.

Литература

1. The influence of relative distance between ledges on the stress-strain state of the rock at a face / V.V. Aksenov, A.B. Efremkov, V.Yu. Beglyakov // Applied Mechanics and Materials. - 2013 - Vol. 379. - p. 16-19.

2. Justification of creation of an external propulsor for multipurpose shield-type heading machine – GEO-WALKER / V.V. Aksenov, A.A. Khoreshok, V.Yu. Beglyakov // Applied Mechanics and Materials. - 2013 - Vol. 379. - p. 20-23.
3. Безвзрывные технологии открытой добычи полезных ископаемых / А. Р. Маттис [и др.]; отв. ред. В. Н. Опарин; Рос. акад. наук, Сиб. отд-ние, Ин-т горного дела, Ин-т горного дела Севера; Урал. отд-ние, Ин-т горного дела. – Новосибирск: Изд-во СО РАН, 2007. – 337 с.
4. Перспективы применения дискового инструмента для коронок проходческих комбайнов / А. А. Хорешок, Л. Е. Маметьев, В. В. Кузнецов, А. Ю. Борисов // Вестн. Кузбасского гос. тех. унив. – Кемерово, 2010. – № 1. – С. 52–54.
5. Опыт эксплуатации рабочего инструмента исполнительных органов горных машин на шахтах Кузбасса / А.А. Хорешок, А.М. Цехин, В.В. Кузнецов, А.Ю. Борисов, П.Д. Крестовоздвиженский // Горное оборудование и электромеханика. – 2011. – № 4. – С. 8–11.
6. Распределение напряжений в узлах крепления дискового инструмента на коронках проходческих комбайнов / А.А. Хорешок, Л.Е. Маметьев, В.В. Кузнецов, А.Ю. Борисов, А.В. Воробьев // Вестн. Кузбасского гос. тех. унив. – 2012. – № 6. – С. 34–40.
7. Разработка реверсивных коронок для проходческих комбайнов с дисковым инструментом на сменных трехгранных призмах / А.А. Хорешок, Л.Е. Маметьев, А.Ю. Борисов, С.Г. Мухортиков, А.В. Воробьев // Горное оборудование и электромеханика. – 2013. – № 9. – С. 40–44.
8. Исполнительный орган проходческого комбайна для совмещения процессов разрушения забоя с дроблением негабаритов и погрузкой горной массы / В.И. Нестеров, Л.Е. Маметьев, А.А. Хорешок, А.Ю. Борисов // Вестн. Кузбасского гос. тех. унив. – 2012. – № 3. – С. 112–117.
9. Устройства для улучшения процессов зарубки исполнительных органов проходческих комбайнов избирательного действия / А.А. Хорешок, Л.Е. Маметьев, А.М. Цехин, А.Ю. Борисов // Горное оборудование и электромеханика. – 2014. – № 4. – С. 11–16.
10. Пат. 2455486 РФ, МПК Е 21 С 25/18, Е 21 С 27/24 (2006.01). Исполнительный орган проходческого комбайна / Маметьев Л.Е., Хорешок А.А., Борисов А.Ю., Кузнецов В.В., Мухортиков С.Г. ; заявитель и патентообладатель ФГБОУ ВПО "Кузбасский государственный технический университет имени Т.Ф. Горбачева" (КузГТУ). – № 2010141881/03 ; заявл. 12.10.2010 ; опубл. 10.07.2012, Бюл. № 19. – 14 с.
11. Пат. 128898 РФ : МПК Е 21 С 27/00 (2006.01). Узел крепления дискового инструмента в трехгранной призме / Маметьев Л.Е., Хорешок А.А., Борисов А.Ю., Мухортиков С.Г., Воробьев А.В. ; патентообладатель Федер. гос. бюджет. образоват. учреждение высш. профессиона. образования «Кузбас. гос. техн. ун-т им. Т. Ф. Горбачева» (КузГТУ). – № 2013100882/03 ; заявл. 09.01.2013 ; опубл. 10.06.2013, Бюл. № 16. – 2 с.
12. Пат. 134586 РФ : МПК Е 21 С 27/00 (2006.01). Устройство для защиты внутреннего пространства трехгранной призмы от продуктов разрушения / Маметьев Л.Е., Хорешок А.А., Борисов А.Ю., Цехин А.М. ; патентообладатель Федер. гос. бюджет. образоват. учреждение высш. профессиона. образования «Кузбас. гос. техн. ун-т им. Т. Ф. Горбачева» (КузГТУ). – № 2013127350/03 ; заявл. 14.06.2013 ; опубл. 20.11.2013, Бюл. № 32. – 2 с.
13. Пат. 138704 РФ : МПК Е 21 С 35/22, Е 21 F 5/04 (2006.01). Устройство пылеподавления для дискового инструмента на трехгранной призме / Маметьев Л.Е., Хорешок А.А., Борисов А.Ю., Цехин А.М. ; патентообладатель Федер. гос. бюджет. образоват. учреждение высш. профессиона. образования «Кузбас. гос. техн. ун-т им. Т. Ф. Горбачева» (КузГТУ). – № 2013135405/03 ; заявл. 26.07.2013 ; опубл. 20.03.2014, Бюл. № 8. – 2 с.
14. Пат. 141339 РФ : МПК Е 21 С 27/00 (2006.01). Узел крепления дискового инструмента на рабочем органе горного комбайна / Маметьев Л.Е., Борисов А.Ю. ; патентообладатель Федер. гос. бюджет. образоват. учреждение высш. профессиона. образования «Кузбас. гос. техн. ун-т им. Т. Ф. Горбачева» (КузГТУ). – № 2014103560/03 ; заявл. 03.02.2014 ; опубл. 27.05.2014, Бюл. № 15. – 3 с.
15. Совершенствование конструкций узлов крепления дискового инструмента на коронках проходческих комбайнов / Л.Е. Маметьев, А.А. Хорешок, А.Ю. Борисов, А.В. Воробьев // Вестн. Кузбасского гос. тех. унив. – 2014. – № 1. – С. 3–5.
16. Адаптация узлов крепления дискового инструмента исполнительных органов проходческих комбайнов к монтажу и демонтажу / А.А. Хорешок, Л.Е. Маметьев, А.М. Цехин, А.Ю. Борисов // Горное оборудование и электромеханика. – 2014. – № 7. – С. 3–8.

**НАЦИОНАЛЬНЫЙ ИССЛЕДОВАТЕЛЬСКИЙ
ТОМСКИЙ ПОЛИТЕХНИЧЕСКИЙ УНИВЕРСИТЕТ
ЮРГИНСКИЙ ТЕХНОЛОГИЧЕСКИЙ ИНСТИТУТ**

АКТУАЛЬНЫЕ ПРОБЛЕМЫ СОВРЕМЕННОГО МАШИНОСТРОЕНИЯ

**Сборник трудов
Международной научно-практической
конференции**

**11-12 декабря 2014 года
Юрга**

МИНИСТЕРСТВО ОБРАЗОВАНИЯ И НАУКИ РОССИЙСКОЙ ФЕДЕРАЦИИ
Федеральное государственное автономное образовательное учреждение высшего образования
**«НАЦИОНАЛЬНЫЙ ИССЛЕДОВАТЕЛЬСКИЙ
ТОМСКИЙ ПОЛИТЕХНИЧЕСКИЙ УНИВЕРСИТЕТ»**
ЮРГИНСКИЙ ТЕХНОЛОГИЧЕСКИЙ ИНСТИТУТ

АКТУАЛЬНЫЕ ПРОБЛЕМЫ СОВРЕМЕННОГО МАШИНОСТРОЕНИЯ

Сборник трудов
Международной научно-практической конференции

11-12 декабря 2014 года

Томск 2014

УДК 62.002(063)
ББК 34.4л0
А43

А43 **Актуальные проблемы современного машиностроения:** сборник трудов Международной научно-практической конференции / Юргинский технологический институт. – Томск: Изд-во Томского политехнического университета, 2014. – 481 с.

ISBN 978-5-4387-0514-7

Сборник содержит материалы Международной научно-практической конференции по актуальным проблемам в сварочном производстве, машиностроении, металлургии, экологии и экономике.

Предназначен для преподавателей, научных сотрудников, аспирантов и студентов технических и экономических специальностей.

УДК 62.002(063)
ББК 34.4л0

Ответственный редактор
Д.А. Чинахов

Редакционная коллегия
Д.В. Валуев
В.М. Гришагин
Е.А. Зернин
А.А. Моховиков
А.А. Сапрыкин
Е.Г. Фисоченко

ISBN 978-5-4387-0514-7

© ФГАОУ ВО НИ ТПУ Юргинский
технологический институт (филиал), 2014

СОДЕРЖАНИЕ

СЕКЦИЯ 1: СИСТЕМЫ УПРАВЛЕНИЯ В МАШИНОСТРОЕНИИ

МОДЕЛЬ ТЕХНОЛОГИЧЕСКОГО ПРОЦЕССА СОРТИРОВКИ ПРОМЫШЛЕННЫХ ДЕТАЛЕЙ НА ЛЕНТЕ КОНВЕЙЕРА

Савичева С.В. 11

ПЕРСПЕКТИВЫ СОЗДАНИЯ ИЗДЕЛИЙ МЕТОДОМ СЕЛЕКТИВНОГО ЛАЗЕРНОГО СПЕКАНИЯ

Сапрыкин А.А., Дудихин Д.В., Бабакова Е.В. 14

ВОЛОКНО-УПРОЧНЕННЫЕ КОМПОЗИТЫ В ТЕХНОЛОГИЯХ БЫСТРОГО ПРОТОТИПИРОВАНИЯ

Сапрыкин А.А., Бабакова Е.В., Ибрагимов Е.А. 17

ОБОСНОВАНИЕ ВЫБОРА МОДЕЛИ УПРАВЛЕНИЯ СНАБЖЕНИЕМ В МНОГОПРОФИЛЬНЫХ КОРПОРАЦИЯХ, РАБОТАЮЩИХ НА РЫНКАХ МАШИНОСТРОИТЕЛЬНОЙ ОТРАСЛИ

Антонов Г.Д., Иванова О.П. 20

ПОДХОД К ФОРМИРОВАНИЮ СЕТЕВЫХ И ИНТЕГРИРОВАННЫХ СТРУКТУР В МАШИНОСТРОЕНИИ

Антонов Г.Д., Иванова О.П. 24

ОПРЕДЕЛЕНИЕ СЕБЕСТОИМОСТИ ИЗДЕЛИЯ В РАМКАХ ВЫПОЛНЕНИЯ ИНВЕСТИЦИОННОГО ПРОЕКТА НА СТАДИЯХ ТЕХНИЧЕСКОГО ПРЕДЛОЖЕНИЯ И ЭСКИЗНОГО ПРОЕКТА

Косолец А.В., Нестерук Д.Н. 30

МОДЕЛИРОВАНИЕ ПРОЦЕССОВ ДИАГНОСТИКИ ТЕХНОЛОГИЧЕСКИХ СИСТЕМ И УПРАВЛЕНИЯ ОБРАБОТКОЙ НА СТАНКАХ С ЧПУ

Некрасов Р.Ю., Стариков А.И., Соловьёв И.В. 34

МОНИТОРИНГ ТОЧНОСТИ ПОЗИЦИОНИРОВАНИЯ ОСНОВНЫХ ФУНКЦИОНАЛЬНЫХ УЗЛОВ ТЕХНОЛОГИЧЕСКИХ МАШИН

Мещеряков Я.Е., Кориков А.М. 38

АВТОМАТИЗАЦИЯ ИНСТРУМЕНТАЛЬНОЙ ПОДГОТОВКИ В УСЛОВИЯХ ДЕЙСТВУЮЩЕГО ПРОИЗВОДСТВА

Янюшкин А.С., Лобанов Д.В., Рычков Д.А. 42

АНАЛИЗ ПРОИЗВОДСТВЕННЫХ СИСТЕМ МАШИНОСТРОИТЕЛЬНОГО ПРОИЗВОДСТВА МЕТОДОМ МОМЕНТНЫХ НАБЛЮДЕНИЙ

Саттарова К.Т., Кокарева В.В., Проничев Н.Д. 46

ИОННО-ПЛАЗМЕННОЕ НАПЫЛЕНИЕ УСТАНОВКА ИОННО-ПЛАЗМЕННОГО НАПЫЛЕНИЯ

Дрелих И.В. 48

МОДЕЛИРОВАНИЕ ДИНАМИЧЕСКИХ ПРОЦЕССОВ МЕТОДОМ АВТОНОМНЫХ БЛОКОВ В ИЗДЕЛИЯХ, ЗАЛИТЫХ КОМПАУНДАМИ

Артамонов Д.В., Литвинов А.Н. 51

КОММЕРЦИАЛИЗАЦИЯ СИСТЕМ ПОЗИЦИОНИРОВАНИЯ РЕНТГЕНОВСКИХ МИКРОТОМОГРАФОВ

Изоткина Н.Ю., Осипов Ю.М., Сыряжкин В.И., Трифонов В.А. 55

ПРОГРЕССИВНЫЕ СПОСОБЫ ПРЕДОТВРАЩЕНИЯ НЕГАТИВНЫХ ЯВЛЕНИЙ В ПРОЦЕССЕ НАПЛАВКИ ВЫСОКОПРОЧНЫХ СТАЛЕЙ

Григорьева Е.Г., Чинахов Д.А. 59

СЕКЦИЯ 2: МАТЕМАТИЧЕСКОЕ МОДЕЛИРОВАНИЕ ПРИКЛАДНЫХ ЗАДАЧ

НЕЙРОННАЯ СЕТЬ КАК СРЕДСТВО УСТАНОВЛЕНИЯ СВЯЗИ МЕЖДУ СПЕКТРОМ СИГНАЛА ВИБРОУСКОРЕНИЯ ЦАПФЫ ШАРОВОЙ МЕЛЬНИЦЫ И УРОВНЕМ ЗАГРУЗКИ ЕЕ БАРАБАНА <i>Еременко Ю.И., Полеценко Д.А., Глуценко А.И.</i>	63
КИНЕМАТИЧЕСКАЯ МОДЕЛЬ ДИСКОВОГО ИСПОЛНИТЕЛЬНОГО ОРГАНА ФОРМИРОВАНИЯ ЗАКОНТУРНЫХ КАНАЛОВ ДЛЯ ВНЕШНЕГО ДВИЖИТЕЛЯ ГЕОХОДА <i>Аксёнов В.В., Хорешок А.А., Ананьев К.А., Ермаков А.Н.</i>	68
МЕТОД ИНТЕРВАЛЬНОГО МОДЕЛИРОВАНИЯ ТОЧНОСТИ МАШИН И ОБОРУДОВАНИЯ <i>Пестов С.П.</i>	73
МОДЕЛИ ПОДДЕРЖКИ СТРАТЕГИЧЕСКИХ РЕШЕНИЙ О КОНКУРЕНТОСПОСОБНОСТИ МАШИНОСТРОИТЕЛЬНОЙ ПРОДУКЦИИ <i>Цеплит А.П., Григорьева А.А.</i>	75
РАСПОЗНАВАНИЕ ВИДА НЕЛИНЕЙНОЙ СТАТИЧЕСКОЙ ХАРАКТЕРИСТИКИ ДИНАМИЧЕСКИХ ОБЪЕКТОВ <i>Инденко О.Н.</i>	81
ОСНОВНЫЕ ПРОБЛЕМЫ КОНСТРУКЦИИ ОСЕВЫХ ВЕНТИЛЯТОРОВ СОПУТСТВУЮЩИЕ ПОВЫШЕНИЮ ЭКСПЛУАТАЦИОННЫХ ХАРАКТЕРИСТИК <i>Панова Н.В.</i>	83
МОДЕЛИРОВАНИЕ ОСОБЕННОСТЕЙ ДВИЖЕНИЯ ГЕОХОДА С НОЖЕВЫМ ИСПОЛНИТЕЛЬНЫМ ОРГАНОМ <i>Садовец В.Ю., Бегляков В.Ю., Ефременков А.Б.</i>	86
ИСПОЛЬЗОВАНИЕ МЕТОДА ДИСКРЕТНЫХ ЭЛЕМЕНТОВ ПРИ ИССЛЕДОВАНИИ ДИЛАТАНСИОННЫХ ХАРАКТЕРИСТИК СЫПУЧЕЙ СРЕДЫ <i>Ревуженко А.Ф., Клишин С.В., Бегляков В.Ю.</i>	90
ОПРЕДЕЛЕНИЕ ВЛИЯНИЯ ДЛИТЕЛЬНЫХ СЛАБЫХ ВОЗДЕЙСТВИЙ НА НАПРЯЖЁННОЕ СОСТОЯНИЕ СЫПУЧЕЙ СРЕДЫ <i>Ревуженко А.Ф., Косых В.П., Блащук М.Ю.</i>	94
МОДЕЛИРОВАНИЕ НАПРЯЖЁННО-ДЕФОРМИРОВАННОГО СОСТОЯНИЯ МАССИВА ГОРНЫХ ПОРОД С УЧЁТОМ ВНУТРЕННЕЙ СТРУКТУРЫ И РАЗУПРОЧНЕНИЯ <i>Лавриков С.В., Ревуженко А.Ф., Казанцев А.А.</i>	97
КОНЕЧНО-ЭЛЕМЕНТНЫЕ МОДЕЛИ ДИСКОВОГО ИНСТРУМЕНТА С УЗЛАМИ КРЕПЛЕНИЯ НА ТРЕХГРАННЫХ ПРИЗМАХ <i>Хорешок А.А., Маметьев Л.Е., Борисов А.Ю., Воробьев А.В.</i>	105
НАПРЯЖЕННОЕ СОСТОЯНИЕ УЗЛОВ КРЕПЛЕНИЯ ДИСКОВОГО ИНСТРУМЕНТА НА ЧЕТЫРЕХГРАННЫХ ПРИЗМАХ МЕЖДУ АКСИАЛЬНЫМИ КОРОНКАМИ <i>Хорешок А.А., Маметьев Л.Е., Борисов А.Ю., Воробьев А.В.</i>	110
РАЗРАБОТКА МОДЕЛИ ВЗАИМОДЕЙСТВИЯ НОЖЕВОГО ИСПОЛНИТЕЛЬНОГО ОРГАНА ГЕОХОДА С ГЕОСРЕДОЙ <i>Садовец В.Ю., Аксенов В.В., Бегляков В.Ю.</i>	114
ВЫЧИСЛИТЕЛЬНОЕ МОДЕЛИРОВАНИЕ ДИНАМИЧЕСКИХ И ПРОЧНОСТНЫХ ХАРАКТЕРИСТИК МЕХАНИЧЕСКОГО ОБОРУДОВАНИЯ <i>Бояришинов М.Г., Трушков В.А.</i>	119
ПРИМЕНЕНИЕ ИНТЕРВАЛЬНЫХ ВЕКТОРОВ И ТЕНЗОРОВ ДЛЯ РЕШЕНИЯ ПРИКЛАДНЫХ ИНЖЕНЕРНЫХ ЗАДАЧ <i>Бояришинов М.Г.</i>	122

ВЛИЯНИЕ РАБОЧИХ НАГРУЗОК НА ЭЛЕМЕНТЫ ОПОРНО-ПОВОРОТНОГО УСТРОЙСТВА ЭКСКАВАТОРОВ-МЕХЛОПАТ <i>Хорешок А.А., Богомолов И.Д., Буянкин П.В., Воробьев А.В.</i>	129
МАТЕМАТИЧЕСКАЯ МОДЕЛЬ ДЛЯ ОПРЕДЕЛЕНИЯ УСИЛИЙ, НЕОБХОДИМЫХ ДЛЯ ПЕРЕМЕЩЕНИЯ ГЕОХОДА <i>Блащук М.Ю., Дронов А.А., Михеев Д.А.</i>	134
КИНЕМАТИЧЕСКИЕ ПАРАМЕТРЫ ТРАНСМИССИЙ ВРАЩАТЕЛЬНОГО ДВИЖЕНИЯ С ГИДРОЦИЛИНДРАМИ <i>Блащук М.Ю., Куст Т.С.</i>	140
ПРИМЕНЕНИЕ ЭКВИВАЛЕНТНОЙ РАСПРЕДЕЛЕННОЙ НАГРУЗКИ ПРИ МОДЕЛИРОВАНИИ ВЗАИМОДЕЙСТВИЯ ИСПОЛНИТЕЛЬНОГО ОРГАНА ГОРНОЙ МАШИНЫ С ПОРОДОЙ <i>Аксенов В.В., Бегляков В.Ю., Рак Д.В.</i>	145
МАТЕМАТИЧЕСКАЯ МОДЕЛЬ ТЕПЛОФИЗИКИ ДВУХКОНТУРНОЙ ТЕПЛООТВОДЯЩЕЙ СИСТЕМЫ ИНСТРУМЕНТА ДЛЯ НАНОСТРУКТУРИРУЮЩЕГО ВЫГЛАЖИВАНИЯ ДЕТАЛЕЙ <i>Кузнецов В.П., Скоробогатов А.С., Горгоц В.Г.</i>	149
ОПТИМИЗАЦИЯ ПРОИЗВОДСТВЕННОЙ СИСТЕМЫ МАШИНОСТРОИТЕЛЬНОГО ПРОИЗВОДСТВА МЕТОДАМИ БЕРЕЖЛИВОГО ПРОИЗВОДСТВА <i>Смелов В.Г., Кокарева В.В., Малыхин А.Н.</i>	154
ИНТЕЛЛЕКТУАЛЬНЫЙ МЕТОД РЕШЕНИЯ ЗАДАЧ МОДЕЛИРОВАНИЯ И ИССЛЕДОВАНИЯ МАШИН И МЕХАНИЗМОВ НА ОСНОВЕ ПЛАНИРУЕМОГО ВЫЧИСЛИТЕЛЬНОГО ЭКСПЕРИМЕНТА <i>Статников И.Н., Фирсов Г.И.</i>	157
ОБОСНОВАНИЕ ПАРАМЕТРОВ КОНЕЧНО ЭЛЕМЕНТНОЙ МОДЕЛИ ДЛЯ РАСЧЕТА СИЛОВЫХ ЦИЛИНДРОВ В SOLIDWORKSSIMULATIONS <i>Буялич Г.Д., Анучин А.В., Дронов А.А.</i>	161
ОПРЕДЕЛЕНИЕ ОТКЛОНЕНИЙ ГЕОМЕТРИЧЕСКОЙ ФОРМЫ ОБОЛОЧЕК КОРПУСНЫХ ИЗДЕЛИЙ ГЕОХОДА <i>Вальтера А.В., Аксенов В.В.</i>	165
МОДЕЛИРОВАНИЕ КОНТАКТНЫХ НАПРЯЖЕНИЙ КОНСТРУКЦИИ ПЛАНЕТАРНОЙ МЕЛЬНИЦЫ <i>Даненова Г.Т., Ахметжанов Т.Б.</i>	170
ГЕОМЕТРИЧЕСКАЯ ПОДГОТОВКА СТУДЕНТОВ, ОБУЧАЮЩИХСЯ ПО ТЕХНИЧЕСКИМ СПЕЦИАЛЬНОСТЯМ <i>Потапова Л.А., Фисоченко Е.Г.</i>	173
О ФИЗИЧЕСКОМ МОДЕЛИРОВАНИИ ПРОЦЕССА ФИЛЬТРАЦИИ ЖИДКОСТИ В ПРИЗАБОЙНОЙ ЗОНЕ СКВАЖИНЫ НА ОСНОВЕ ЭКВИВАЛЕНТНЫХ МАТЕРИАЛОВ <i>Тайлаков О.В., Уткаев Е.А., Макеев М.П.</i>	176
УРАВНЕНИЕ ДВИЖЕНИЯ РАБОЧЕГО ИНСТРУМЕНТА ИСПОЛНИТЕЛЬНОГО ОРГАНА ГЕОХОДА <i>Аксенов В.В., Хорешок А.А., Ермаков А.Н., Ананьев К.А.</i>	180
ВЛИЯНИЕ СТАРЕНИЯ СТАЛЕЙ ПРИ ЭКСПЛУАТАЦИИ МНОГОСЛОЙНЫХ КОМПОЗИЦИОННЫХ АНКЕРОВ <i>Фадеев Ю.А., Войтов М.Д., Трипус Т.Е.</i>	184
ЧИСЛЕННЫЙ АНАЛИЗ ГАЗОДИНАМИЧЕСКИХ ХАРАКТЕРИСТИК ВИХРЕВОГО КОЛЬЦА <i>Храмцов И.В., Писарев В.В., Пальчиковский В.В., Бульбович Р.В., Павлоградский В.В.</i>	186

ОЦЕНКА ТОЧНОСТИ ПРИБЛИЖЕННОГО МЕТОДА ОПРЕДЕЛЕНИЯ ДОПУСТИМОГО ДАВЛЕНИЯ ДЛЯ КОРПУСОВ МИКРОСБОРОК <i>Литвинов А.Н., Хади О.Ш.</i>	191
РАЗРАБОТКА ГЕНЕРАТОРА ВИХРЕВЫХ КОЛЕЦ СО СМЕННЫМИ СОПЛОВЫМИ НАСАДКАМИ <i>Храмцов И.В., Писарев П.В., Пальчиковский В.В., Бульбович Р.В., Павлоградский В.В.</i>	194
ЧИСЛЕННОЕ МОДЕЛИРОВАНИЕ ДИНАМИЧЕСКИХ КОЛЕБАНИЙ КРОВЛИ ПРИ ЕЕ ОБРУШЕНИИ <i>Буялич Г.Д., Буялич К.Г., Умрихина В.Ю.</i>	199
РАСЧЕТ МАНЖЕТНЫХ УПЛОТНЕНИЙ СИЛОВЫХ ГИДРОЦИЛИНДРОВ <i>Буялич Г.Д., Буялич К.Г.</i>	202
МЕТОД АНАЛИЗА ИЕРАРХИЙ КАК СОСТАВНАЯ ЧАСТЬ МЕТОДОЛОГИИ ОЦЕНКИ ПОСЛЕДСТВИЙ ГЛОБАЛИЗАЦИИ В РЕГИОНАЛЬНОЙ И ГЛОБАЛЬНОЙ ЭКОНОМИКЕ <i>Кудряшова И.А.</i>	205
МЕХАНИКО-МАТЕМАТИЧЕСКАЯ МОДЕЛЬ РАВНОПРОЧНОГО ЭЛАСТОМЕРНОГО УПЛОТНИТЕЛЬНОГО КОЛЬЦА ДЛЯ УСЛОВИЙ РАДИАЛЬНОГО ПРЕДВАРИТЕЛЬНОГО НАТЯГА <i>Абдеев Б.М., Брим Т.Ф., Муслиманова Г.Е.</i>	208
РАЗРАБОТКА МЕТОДИКИ ЭКСПРЕСС-АНАЛИЗА ГРАНУЛОМЕТРИЧЕСКОГО СОСТАВА УГОЛЬНОЙ ШИХТЫ НА ОСНОВЕ ЦИФРОВОЙ ОБРАБОТКИ ИЗОБРАЖЕНИЙ <i>Тайлаков О.В., Макеев М.П., Кормин А.Н., Смыслов А.И.</i>	212
<u>СЕКЦИЯ 3: МАТЕРИАЛОВЕДЕНИЕ, МЕХАНИКА И ОБРАБОТКА МЕТАЛЛОВ В МАШИНОСТРОЕНИИ</u>	
ВЛИЯНИЕ ВЫСОКОНЦЕНТРОВАННЫХ ИСТОЧНИКОВ НАГРЕВА НА ПЕРЕХОД ЛЕГИРУЮЩИХ ЭЛЕМЕНТОВ В НАПЛАВЛЕННЫЙ МЕТАЛЛ <i>Мамадалиев Р.А., Кусков В.Н., Земенков Ю.Д., Попова А.А.</i>	217
АНТИКОРРОЗИОННОЕ КОМПОЗИЦИОННОЕ ПОКРЫТИЕ ЦИНК – НАНОБОРИД ХРОМА: ЭЛЕКТРООСАЖДЕНИЕ, СТРУКТУРА, СВОЙСТВА <i>Галевский Г.В., Руднева В.В.</i>	220
ПРОЕКТИРОВАНИЕ САМОУРАВНОВЕШЕННЫХ ПРОСТРАНСТВЕННЫХ МЕХАНИЗМОВ <i>Битыев И.К.</i>	224
ПРИМЕНЕНИЕ НАНОРАЗМЕРНЫХ ПОРОШКОВ НЕОРГАНИЧЕСКИХ МАТЕРИАЛОВ ПРИ СВАРКЕ, НАПЛАВКЕ И НАПЫЛЕНИИ (ОБЗОР) <i>Лукашов А.С., Зернин Е.А., Кузнецов М.А.</i>	228
ИССЛЕДОВАНИЕ ВЛИЯНИЯ ПОЛИАМИДА НА СВОЙСТВА СВЕРХВЫСОКОМОЛЕКУЛЯРНОГО ПОЛИЭТИЛЕНА <i>Нгуен Суан Тьук, Панин С.В., Корниенко Л.А.</i>	233
РАЗРАБОТКА ЭФФЕКТИВНЫХ ТЕХНОЛОГИЙ РАСКИСЛЕНИЯ И ВНЕПЕЧНОЙ ОБРАБОТКИ РЕЛЬСОВОЙ ЭЛЕКТРОСТАЛИ, ОБЕСПЕЧИВАЮЩИХ ПОВЫШЕНИЕ КАЧЕСТВА РЕЛЬСОВ <i>Козырев Н.А., Уманский А.А., Бойков Д.В.</i>	238
МЕТОДЫ УЧЕТА НАДЕЖНОСТИ В МЕТОДИКЕ ОЦЕНИВАНИЯ КАЧЕСТВА СБОРНЫХ МЕТАЛЛОРЕЖУЩИХ ИНСТРУМЕНТОВ <i>Артамонов Е.В., Василега Д.С., Остапенко М.С.</i>	243

СИНТЕЗ КАРБИДА ЦИРКОНИЯ КАРБОТЕРМИЧЕСКИМ МЕТОДОМ С ИСПОЛЬЗОВАНИЕМ НАНОВОЛОКНИСТОГО УГЛЕРОДА <i>Кузнецова В.В., Крутский Ю.Л.</i>	248
СБОРНАЯ ЧЕРВЯЧНАЯ ФРЕЗА ДЛЯ ОБРАБОТКИ ШЕСТЕРЕН КПП ПОДЪЕМНИКА ДЛЯ РЕМОНТА СКВАЖИН <i>Артамонов Е.В., Киреев В.В.</i>	250
ЗАКОНОМЕРНОСТЬ ИЗМЕНЕНИЯ МИКРОТВЕРДОСТИ ПОКРЫТИЯ ИЗ БРОНЗЫ ПГ-19М- 01 НА РАЗНЫХ ЭТАПАХ ЕГО ФОРМИРОВАНИЯ МЕТОДОМ ЛАЗЕРНОЙ НАПЛАВКИ <i>Кардаполова М.А., Луцко Н.И., Суханова Е.В.</i>	256
КОМПОЗИЦИОННЫЕ МНОГОФУНКЦИОНАЛЬНЫЕ ПОКРЫТИЯ ДЛЯ ЗДАНИЙ И СТРОИТЕЛЬНЫХ КОНСТРУКЦИЙ <i>Лебедева Е.Ю., Казьмина О.В.</i>	262
К ПОВЫШЕНИЮ УСТАЛОСТНОЙ ПРОЧНОСТИ РЕЗЬБЫ ДЕТАЛЕЙ МАШИНОСТРОЕНИЯ <i>Песин М.В., Шакиров Р.К., Субботин Д.А.</i>	266
К АНАЛИЗУ МЕТОДОВ УПРОЧНЕНИЯ РЕЗЬБЫ ДЕТАЛЕЙ МАШИНОСТРОЕНИЯ <i>Песин М.В., Туранский Р.А., Григорьева А.В.</i>	268
РАСЧЕТ СИЛ РЕЗАНИЯ ПРИ АЛМАЗНОМ ШЛИФОВАНИИ ХРУПКИХ МАТЕРИАЛОВ <i>Шавва М.А., Грубый С.В.</i>	271
АНАЛИЗ КОМПЛЕКСНОГО МОДИФИЦИРОВАНИЯ СТАЛИ <i>Федосеев С.Н., Некрасова А.А.</i>	275
ПРИМЕНЕНИЕ ТЕХНОЛОГИЙ ПОСЛОЙНОГО СИНТЕЗА ПРИ ИЗГОТОВЛЕНИИ ШНЕКОВЫХ ЗАГОТОВОК <i>Василькив В.В.</i>	278
ПРОЕКТИРОВАНИЕ ПРЯМОЛИНЕЙНЫХ ЗУБЧАТЫХ ПРОФИЛЕЙ ДЛЯ МЕЛКОМОДУЛЬНЫХ ХРАПОВЫХ ЗУБЬЕВ <i>Шарков О.В., Корягин С.И., Великанов Н.Л.</i>	284
ОБЕСПЕЧЕНИЕ ПРОИЗВОДИТЕЛЬНОСТИ И КАЧЕСТВА ПРОШИВКИ ОХЛАЖДАЮЩИХ ОТВЕРСТИЙ ЛОПАТОК ТУРБИН НА ОСНОВЕ ИСПОЛЬЗОВАНИЯ СОВРЕМЕННОГО ЭЛЕКТРОЭРОЗИОННОГО СТАНКА С ЧПУ <i>Макаров В.Ф., Григорьева А.В., Туранский Р.А.</i>	288
ПОВЫШЕНИЕ ТОЧНОСТИ ПРОХОДНОГО СЕЧЕНИЯ СОПЛОВЫХ ЛОПАТОК ТУРБИН <i>Макаров В.Ф., Туранский Р.А., Григорьева А.В.</i>	291
ИССЛЕДОВАНИЕ ПРОЦЕССОВ ВОССТАНОВЛЕНИЯ РОТАЦИОННЫХ ДЕТАЛЕЙ <i>Павлов Е.В., Павлова М.А.</i>	295
ИССЛЕДОВАНИЕ МИНЕРАЛОКЕРАМИЧЕСКИХ РЕЖУЩИХ ИНСТРУМЕНТОВ <i>Павлов Е.В., Павлова М.А.</i>	297
ВЛИЯНИЕ МЕХАНИЗМА БЛОКИРОВКИ НА МЕХАНИЧЕСКУЮ ХАРАКТЕРИСТИКУ ПРЕДОХРАНИТЕЛЬНОЙ ГИДРОМУФТЫ <i>Коперчук А.В., Мурин А.В.</i>	300

РАЗРАБОТКА ТЕХНОЛОГИИ СВАРКИ ТРЕНИЕМ С ПЕРЕМЕШИВАНИЕМ ПЛАСТИН ИЗ ЖАРОПРОЧНОГО АЛЮМИНИЕВОГО СПЛАВА АК4-1 ТОЛЩИНОЙ 3 ММ <i>Винокуров Н.В., Нуртдинов А.С., Карманов В.В.</i>	303
ИССЛЕДОВАНИЕ ВЛИЯНИЯ МЕХАНИЧЕСКОЙ ОБРАБОТКИ НА ВЕЛИЧИНУ ОСТАТОЧНЫХ НАПРЯЖЕНИЙ <i>Бачева А.В., Панин Ю.В., Карманов В.В.</i>	305
НАПЛАВКА С ИСПОЛЬЗОВАНИЕМ ВОЛЬФРАМСОДЕРЖАЩИХ РУД <i>Козырев Н.А., Шурупов В.М., Козырева О.Е., Титов Д.А., Осетковский И.В.</i>	309
НЕКОТОРЫЕ ОКИСЛИТЕЛЬНО-ВОССТАНОВИТЕЛЬНЫЕ АСПЕКТЫ ПРИ СВАРКЕ ПОД УГЛЕРОДСОДЕРЖАЩИМ ФЛЮСОМ <i>Крюков Р.Е., Бендре Ю.В., Козырев Н.А.</i>	312
К ПРОБЛЕМЕ СОЗДАНИЯ РЕЖУЩЕЙ ЧАСТИ ИНСТРУМЕНТОВ ИЗ КОМПОЗИЦИОННЫХ МАТЕРИАЛОВ <i>Петрушин С.И., Грубый С.В., Лагунов С.Е.</i>	317
УНИВЕРСАЛЬНЫЕ УСТАНОВКИ ДЛЯ ДУГОВОЙ СВАРКИ С УПРАВЛЯЕМЫМ ТЕПЛОВЛОЖЕНИЕМ ПОСТРОЕННЫЕ НА БАЗЕ БЛОЧНО-МОДУЛЬНОГО ПРИНЦИПА <i>Смирнов И.В., Смирнова А.И., Архипкин Д.И.</i>	319
ИССЛЕДОВАНИЕ ВЛИЯНИЯ ЭЛЕКТРИЧЕСКИХ РЕЖИМОВ КОМБИНИРОВАННОЙ ЭЛЕКТРОАЛМАЗНОЙ ОБРАБОТКИ НА КАЧЕСТВО ШЛИФОВАНИЯ ТВЕРДЫХ СПЛАВОВ <i>Янюшкин А.С., Лобанов Д.В., Архипов П.В.</i>	323
ЛЕГИРОВАНИЕ СТАЛИ АЗОТОМ ПРИ ПРОДУВКЕ В КОВШЕ ЧЕРЕЗ ДОННЫЕ И ПОГРУЖАЕМЫЕ ФУРМЫ <i>Гизатулин Р.А., Козырев Н.А., Сапрыкин А.А., Шешуков О.Ю., Дудихин Д.А.</i>	328
ИССЛЕДОВАНИЕ ПОВЫШЕНИЯ ПРОИЗВОДИТЕЛЬНОСТИ СВАРКИ И СНИЖЕНИЯ ЭНЕРГОЗАТРАТ НА ФОРМИРОВАНИЕ СВАРНЫХ ШВОВ РАВНОГО СЕЧЕНИЯ <i>Добровольский В.Г., Смирнов И.В.</i>	332
НОВЫЕ ТЕХНОЛОГИИ АНОДИРОВАНИЯ ДЕТАЛЕЙ НЕФТЕГАЗОВОГО ОБОРУДОВАНИЯ ИЗ АЛЮМИНИЕВЫХ СПЛАВОВ <i>Коленчин Н.Ф., Кусков В.Н., Шадрин П.Н.</i>	339
УСТАНОВКА ДЛЯ ПРОИЗВОДСТВА ЭЛЕКТРОДОВ КОНТАКТНОЙ СВАРКИ МЕТОДОМ ГОРЯЧЕЙ ШТАМПОВКИ ИЗ УТИЛИЗИРОВАННЫХ МЕДНЫХ ОТХОДОВ <i>Баяндина О.В., Бусыгин С.Л.</i>	342
ИССЛЕДОВАНИЕ ВЛИЯНИЕ ХИМИЧЕСКОГО СОСТАВА И ТЕРМОМЕХАНИЧЕСКИХ УСЛОВИЙ ПРОКАТКИ РЕЛЬСОВОЙ СТАЛИ Э78ХСФ НА СОПРОТИВЛЕНИЕ ДЕФОРМАЦИИ <i>Уманский А.А., Головатенко А.В., Кадыков В.Н.</i>	347
ЦЕЛЕСООБРАЗНОСТЬ МОДИФИЦИРОВАНИЯ СТАЛИ <i>Федосеев С.Н., Осипова В.Г.</i>	352
ИЗМЕНЕНИЕ СТАЛЬНОГО СЛИТКА МОДИФИЦИРОВАНИЕМ СТРУКТУРЫ <i>Федосеев С.Н., Шарафутдинова А.С.</i>	355
МЕТАЛЛУРГИЧЕСКИЕ ОСОБЕННОСТИ ПЛАЗМЕННОЙ СВАРКИ ИЗЛОЖНИЦ ДЛЯ ВЫПЛАВКИ СЛИТКОВ ТИТАНА <i>Новосельцев Ю.Г., Михайлова Д.С., Баяндина О.В.</i>	357

МЕТАЛЛИЧЕСКИЕ ПОРОШКОВЫЕ МАТЕРИАЛЫ ДЛЯ УСТАНОВОК ПОСЛОЙНОГО ЛАЗЕРНОГО СПЕКАНИЯ <i>Архипова Д.А.</i>	361
ПЛАЗМЕННЫЙ СИНТЕЗ ДИБОРИДА ТИТАНА: ТЕРМОДИНАМИКА, ОСНОВЫ ТЕХНОЛОГИИ, СВОЙСТВА <i>Ефимова К.А., Галевский Г.В., Руднева В.В.</i>	365
ПРИМЕНЕНИЕ ПРИРОДНОГО БАРИЙСТРОНЦИЙСОДЕРЖАЩЕГО МАТЕРИАЛА ДЛЯ ОБРАБОТКИ СТАЛИ <i>Платонов М.А., Рожихина И.Д., Дмитриенко В.И., Шарафутдинова А.С.</i>	367
РАСЧЕТЫ ЭЛЕКТРОННЫХ СХЕМ ИСТОЧНИКОВ ПИТАНИЯ ДЛЯ СВАРКИ В ПРОГРАММЕ LTSPICEIV <i>Крампит М.А., Зернин Е.А.</i>	372
3D ПРИНТЕРЫ В МЕТАЛЛУРГИИ <i>Бабакова Е.В., Ибрагимов Е.А., Сапрыкин А.А., Дрелих И.В.</i>	376
ВЛИЯНИЕ СВАРНОГО ШВА НА ЦИКЛИЧЕСКУЮ ПРОЧНОСТЬ НИЗКОЛЕГИРОВАННЫХ СТАЛЕЙ <i>Кусков К.В., Ковенский И.М., Кусков В.Н.</i>	380
ОПРЕДЕЛЕНИЕ ОПТИМАЛЬНОЙ КОНЦЕНТРАЦИИ НАНОСТРУКТУРИРОВАННЫХ ПОРОШКОВ-МОДИФИКАТОРОВ В ЗАЩИТНОМ ГАЗЕ <i>Кузнецов М.А., Баранникова С.А., Зернин Е.А.</i>	383
МЕТАЛЛУРГИ РЕСПУБЛИКИ КАЗАХСТАНА <i>Серикбол А.</i>	386
ВЛИЯНИЕ НАНОСТРУКТУРИРОВАННЫХ ПОРОШКОВ-МОДИФИКАТОРОВ НА КОРРОЗИОННУЮ СТОЙКОСТЬ СВАРНЫХ СОЕДИНЕНИЙ ИЗ ВЫСОКОЛЕГИРОВАННОЙ СТАЛИ АУСТЕНИТНОГО КЛАССА <i>Кузнецов М.А., Зернин Е.А., Карцев Д.С.</i>	390
НАПЛАВКА КОРРОЗИОННО-СТОЙКИХ СТАЛЕЙ НЕЗАВИСИМОЙ ТРЕХФАЗНОЙ ДУГОЙ <i>Безруких А.А., Готовко С.А., Мейстер Р.А.</i>	393
ОСОБЕННОСТИ РАБОТЫ ТАРЕЛЬЧАТЫХ ПРУЖИН ИЗ СПЛАВОВ С ЭФФЕКТАМИ ПАМЯТИ ФОРМЫ <i>Цхай Э.Б., Волокитин Г.Г., Клопотов А.А.</i>	397
СЕКЦИЯ 4: ПРОБЛЕМЫ ЭКОЛОГИИ И ЭКОНОМИКИ В МАШИНОСТРОЕНИИ	
СИСТЕМА ЭКОЛОГО-МЕТЕОРОЛОГИЧЕСКОГО МОНИТОРИНГА ТЕРРИТОРИЙ МАШИНОСТРОИТЕЛЬНЫХ ПРЕДПРИЯТИЙ <i>Булкин В.В., Кириллов И.Н.</i>	402
РАЗВИТИЕ МОНОГОРОДОВ МАШИНОСТРОИТЕЛЬНОЙ ОТРАСЛИ НА ОСНОВЕ ДИВЕРСИФИКАЦИИ <i>Антонов Г.Д., Иванова О.П., Антонов И.С.</i>	405
ОЦЕНКА ПОВЫШЕНИЯ КОНКУРЕНТОСПОСОБНОСТИ МАШИНОСТРОИТЕЛЬНОГО ПРЕДПРИЯТИЯ <i>Трифонов В.А.</i>	410
БЕССВИНЦОВЫЙ ПРИПОЙ НА ОСНОВЕ ОЛОВА <i>Курмаев М.Н., Волков А.А., Перевезенцев Б.Н.</i>	414

ОБОСНОВАНИЕ ЦЕНЫ НОВОГО КЛАССА ГОРНОПРОХОДЧЕСКОЙ ТЕХНИКИ В МАШИНОСТРОИТЕЛЬНОМ ПРОИЗВОДСТВЕ	
<i>Бурова О.А., Косолец А.В., Нестерук Д.Н., Подзорова Е.А.</i>	416
ПОДГОТОВКА СПЕЦИАЛИСТОВ ПО НАПРАВЛЕНИЮ МАШИНОСТРОЕНИЯ НА ОСНОВЕ СЕТЕВОГО ВЗАИМОДЕЙСТВИЯ	
<i>Куровский В.Н., Лоцилова М.А., Михальцова Л.Ф., Кононыхина А.Д.</i>	419
ФАКТОР ВНЕШНЕЭКОНОМИЧЕСКОЙ ДЕЯТЕЛЬНОСТИ В РАЗВИТИИ МАШИНОСТРОЕНИЯ РОССИИ НА СОВРЕМЕННОМ ЭТАПЕ	
<i>Соловенко И.С., Кононыхина А.Д.</i>	423
ПРОБЛЕМЫ И МЕТОДЫ ОЦЕНКИ ШУМОВЫХ ХАРАКТЕРИСТИК МАШИН В ЦЕХОВЫХ УСЛОВИЯХ	
<i>Поболь О.Н., Фирсов Г.И.</i>	427
ИСПОЛЬЗОВАНИЕ 3D ПЕЧАТИ В МАШИНОСТРОЕНИИ И СТРОИТЕЛЬСТВЕ	
<i>Литовкин С.В., Петькова Ю.Р.</i>	433
ЦИКЛОН С РЕГУЛИРУЕМЫМИ ПАРАМЕТРАМИ И САМОРАЗГРУЖАЕМЫМ БУНКЕРОМ ДЛЯ ОБЕСПЫЛИВАНИЯ ВОЗДУХА МАШИНОСТРОИТЕЛЬНЫХ ПРЕДПРИЯТИЙ	
<i>Месхи Б.Ч., Булыгин Ю.И., Алексеенко Л.Н.</i>	435
КРИТЕРИИ ОЦЕНКИ КАЧЕСТВА ВОДНЫХ ОБЪЕКТОВ РАЙОНОВ РАЗМЕЩЕНИЯ МЕТАЛЛУРГИЧЕСКИХ ПРЕДПРИЯТИЙ	
<i>Торосян В.Ф., Торосян Е.С., Юшков В.П.</i>	442
КОНЦЕПЦИЯ СТРАТЕГИИ СОЦИАЛЬНО-ЭКОНОМИЧЕСКОЙ МОДЕЛИ КОНКУРЕНЦИИ В ЭКОНОМИКЕ ЗНАНИЙ В МАШИНОСТРОЕНИИ	
<i>Медведева О.В.</i>	448
УСПЕШНЫЙ ОПЫТ РЕСТРУКТУРИЗАЦИИ МАШИНОСТРОИТЕЛЬНОГО ПРЕДПРИЯТИЯ В МОНОГОРОДЕ ЮРГА	
<i>Шабашев В.А., Трифонов В.А., Добрычева И.В.</i>	454
ПЕРЕРАБОТКА ЖЕЛЕЗОСОДЕРЖАЩИХ ОТХОДОВ МЕТОДОМ БРИКЕТИРОВАНИЯ	
<i>Федосеев С.Н., Дмитриева А.В.</i>	458
РОССИЙСКОЕ МАШИНОСТРОЕНИЕ В УСЛОВИЯХ НОВОЙ ЭКОНОМИКИ	
<i>Есаулов В.Н.</i>	461
ПРИМЕНЕНИЕ НАНОПОРОШКОВ МЕТАЛЛОВ В РАЗНЫХ ОТРАСЛЯХ ПРОМЫШЛЕННОСТИ	
<i>Бывалец О.А., Авилова И.А., Чузунов С.А., Беляев А.Г.</i>	464
АНАЛИЗ ПРОИЗВОДСТВА ЛЕГКОВЫХ АВТОМОБИЛЕЙ ОТРАСЛИ РФ	
<i>Сушко А.В., Лизунков В.Г., Лисачев А.Н.</i>	469
ИНЖЕНЕРНЫЕ КОМПЕТЕНЦИИ ЭКСПЕРТОВ-ЭКОЛОГОВ В ОБЛАСТИ ПЕРЕРАБОТКИ И УТИЛИЗАЦИИ ОТХОДОВ РЕЗИНОТЕХНИЧЕСКИХ ИЗДЕЛИЙ	
<i>Пономарёв В.А., Полещук Л.Г., Солоха А.А.</i>	474
АЛФАВИТНЫЙ УКАЗАТЕЛЬ АВТОРОВ	479

АЛФАВИТНЫЙ УКАЗАТЕЛЬ АВТОРОВ

- Абдеев Б.М. 208
Авилова И.А. 464
Аксёнов В.В. 68, 114, 145, 165, 180
Алексеев Л.Н. 435
Ананьев К.А. 68, 180
Антонов Г.Д. 20, 24, 405
Антонова И.С. 405
Анучин А.В. 161
Артамонов Д.В. 51
Артамонов Е.В. 243, 250
Архипкин Д.И. 319
Архипов П.В. 323
Архипова Д.А. 361
Ахметжанов Т.Б. 170
Бабакова Е.В. 14, 17, 376
Баранникова С.А. 383
Бачева А.В. 305
Баяндина О.В. 342, 357
Бегляков В.Ю. 86, 90, 114, 145
Безруких А.А. 393
Беляев А.Г. 464
Бендре Ю.В. 312
Битусев И.К. 224
Блащук М.Ю. 94, 134, 140
Богомолов И.Д. 129
Бойков Д.В. 238
Борисов А.Ю. 105, 110
Бояршинов М.Г. 119, 122
Брим Т.Ф. 208
Булкин В.В. 402
Булыгин Ю.И. 435
Бульбович Р.В. 186, 194
Бурова О.А. 416
Бусыгин С.Л. 342
Буялич Г.Д. 161, 199, 202
Буялич К.Г. 199, 202
Буянкин П.В. 129
Бывалец О.А. 464
Вальтер А.В. 165
Василега Д.С. 243
Василькив В.В. 278
Великанов Н.Л. 284
Винокуров Н.В. 303
Войтов М.Д. 184
Волков А.А. 414
Волокитин Г.Г. 397
Воробьев А.В. 105, 110, 129
Галевский Г.В. 220, 365
Гизатулин Р.А. 328
Глушенко А.И. 63
Головатенко А.В. 347
Горгоц В.Г. 149
Готовко С.А. 393
Григорьева А.А. 75
Григорьева А.В. 268, 288, 291
Григорьева Е.Г. 59
Грубый С.В. 271, 317
Даненова Г.Т. 170
Дмитриева А.В. 458
Дмитриенко В.И. 367
Добровольский В.Г. 332
Добрычева И.В. 454
Дрелих И.В. 48, 376
Дронов А.А. 134, 161
Дудихин Д.В. 14, 328
Еременко Ю.И. 63
Ермаков А.Н. 68, 180
Есаулов В.Н. 461
Ефимова К.А. 365
Ефременков А.Б. 86
Земенков Ю.Д. 217
Зернин Е.А. 228, 372, 383, 390
Ибрагимов Е.А. 17, 376
Иванова О.П. 20, 24, 405
Изоткина Н.Ю. 55
Инденко О.Н. 81
Кадыков В.Н. 347
Казанцев А.А. 97
Казьмина О.В. 262
Кардаполова М.А. 256
Карманов В.В. 303, 305
Карцев Д.С. 390
Киреев В.В. 250
Кириллов И.Н. 402
Клишин С.В. 90
Клопотов А.А. 397
Ковенский И.М. 380
Козырев Н.А. 238, 309, 312, 328
Козырева О.Е. 309
Кокарева В.В. 46, 154
Коленчин Н.Ф. 339
Кононькина А.Д. 419, 423
Коперчук А.В. 300
Кориков А.М. 38
Кормин А.Н. 212
Корниенко Л.А. 233
Корягин С.И. 284
Косовец А.В. 30, 416
Косых В.П. 94
Крампит М.А. 372
Крутский Ю.Л. 248
Крюков Р.Е. 312
Кудряшова И.А. 205
Кузнецов В.П. 149
Кузнецов М.А. 228, 383, 390
Кузнецова В.В. 248
Курмаев М.Н. 414
Куровский В.Н. 419
Кусков В.Н. 217, 339, 380
Кусков К.В. 380
Куст Т.С. 140
Лавриков С.В. 97
Лагунов С.Е. 317
Лебедева Е.Ю. 262
Лизунков В.Г. 469
Лисачев А.Н. 469
Литвинов А.Н. 51, 191
Литовкин С.В. 433
Лобанов Д.В. 42, 323
Ложилова М.А. 419
Лукашов А.С. 228
Луцко Н.И. 256
Макаров В.Ф. 288, 291
Макеев М.П. 176, 212
Мальхин А.Н. 154
Мамадалиев Р.А. 217
Маметьев Л.Е. 105, 110
Медведева О.В. 448
Мейстер Р.А. 393
Месхи Б.Ч. 435
Мещеряков Я.Е. 38
Михайлова Д.С. 357
Михальцова Л.Ф. 419
Михеев Д.А. 134
Мурин А.В. 300
Муслиманова Г.Е. 208
Нгуен Суан Тьук 233
Некрасов Р.Ю. 34
Некрасова А.А. 275
Нестерук Д.Н. 30, 416
Новосельцев Ю.Г. 357
Нуртдинов А.С. 303
Осетковский И.В. 309
Осипов Ю.М. 55
Осипова В.Г. 352
Остапенко М.С. 243
Павлов Е.В. 295, 297
Павлова М.А. 295, 297
Павлоградский В.В. 186, 194
Пальчиковский В.В. 186, 194
Панин С.В. 233
Панин Ю.В. 305
Панова Н.В. 83
Перевезенцев Б.Н. 414
Песин М.В. 266, 268
Пестов С.П. 73
Петрушин С.И. 317
Петькова Ю.Р. 433
Писарев В.В. 186
Писарев П.В. 194
Платонов М.А. 367
Поболь О.Н. 427
Подзорова Е.А. 416
Полещенко Д.А. 63
Полещук Л.Г. 474
Пономарёв В.А. 474
Попова А.А. 217
Потапова Л.А. 173
Проничев Н.Д. 46
Рак Д.В. 145
Ревуженко А.Ф. 90, 94, 97
Рожихина И.Д. 367
Руднева В.В. 220, 365
Рычков Д.А. 42
Савичева С.В. 11
Садовец В.Ю. 86, 114
Сапрыкин А.А. 14, 17, 328, 376
Саггарова К.Т. 46
Серикбол А. 386
Скоробогатов А.С. 149
Смелов В.Г. 154
Смирнов И.В. 319, 332
Смирнова А.И. 319
Смыслов А.И. 212
Соловенко И.С. 423
Соловьёв И.В. 34
Солоха А.А. 474
Стариков А.И. 34
Статников И.Н. 157
Субботин Д.А. 266
Суханова Е.В. 256
Сушко А.В. 469
Сырямкин В.И. 55
Тайлаков О.В. 176, 212
Титов Д.А. 309
Торосян В.Ф. 442
Торосян Е.С. 442
Трипус Т.Е. 184
Трифонов В.А. 55, 410, 454
Трушков В.А. 119
Туранский Р.А. 268, 288, 291
Уманский А.А. 238, 347
Умрихина В.Ю. 199
Уткаев Е.А. 176
Фадеев Ю.А. 184

Алфавитный указатель авторов

Федосеев С.Н. 275, 352, 355, 458	Храмцов И.В. 186, 194	Шавва М.А. 271	Шешуков О.Ю. 328
Фирсов Г.И. 157, 427	Цеплит А.П. 75	Шадрина П.Н. 339	Шурупов В.М. 309
Фисоченко Е.Г. 173	Цхай Э.Б. 397	Шакиров Р.К. 266	Юшков В.П. 442
Хади О.Ш. 191	Чинахов Д.А. 59	Шарафутдинова А.С. 355, 367	Янюшкин А.С. 42, 323
Хорешок А.А. 68, 105, 110, 129, 180	Чугунов С.А. 464	Шарков О.В. 284	
	Шабашев В.А. 454		

Научное издание

**АКТУАЛЬНЫЕ ПРОБЛЕМЫ
СОВРЕМЕННОГО МАШИНОСТРОЕНИЯ**

Сборник трудов
Международной научно-практической конференции

11-12 декабря 2014 года

Компьютерная верстка и дизайн обложки
Е.Г. Фисоченко


**Отпечатано в Издательстве ТПУ в полном соответствии
с качеством предоставленного оригинал-макета**

Подписано к печати 03.12.2014. Формат 60x84/8. Бумага «Снегурочка»
Печать XEROX. Усл. печ. л. 55,94. Уч.-изд. л. 50,6
Заказ 1209-14. Тираж 200 экз.



Национальный исследовательский Томский политехнический университет
Система менеджмента качества
Издательства Томского политехнического университета
сертифицирована в соответствии с требованиями ISO 9001:2008



ИЗДАТЕЛЬСТВО  тпу. 634050, г. Томск, пр. Ленина, 30
Тел./факс: 8(3822)56-35-35, www.tpu.ru