

А.Ю. Захаров, профессор, д-р техн. наук
Д.А. Ширямов, аспирант
(КузГТУ им Т.Ф. Горбачева)
г. Кемерово

РАЗРАБОТКА СТЕНДА ДЛЯ ИМИТАЦИИ НАГРУЗКИ ОТ ГРУЗА НА РОЛИК ЛЕНТОЧНОГО КОНВЕЙЕРА

Эксплуатация ленточных конвейеров на горнодобывающих предприятиях Кузбасса, как правило, ведется в тяжелых условиях. На надежность работы ленточного конвейера при подземных разработках негативное влияние оказывают высокая запыленность и влажность окружающей среды, агрессивность шахтных вод, абразивность транспортируемого материала. На открытых разработках конвейер подвергается отрицательному воздействию больших среднегодовых колебаний температуры окружающей среды, неблагоприятное влияние оказывают атмосферные осадки, которые ведут к повышенному налипанию транспортируемых вскрышных пород на рабочую поверхность ленты и обечайку роликов.

Многие из этих факторов оказывают существенное влияние на эксплуатационную надежность конвейерных роликов, главным образом определяя скорость процесса износа и разрушения их подшипниковых узлов.

Все виды износов подшипниковых узлов ролика ведут к увеличению сопротивления вращению, которое монотонно возрастает в течение всего срока эксплуатации, влияя на энергопотребление конвейера. Это связано со многими факторами: увеличение зазоров в подшипниках из-за абразивного истирания, которое усиливается воздействием абразивных частиц транспортируемых материалов проникающих в подшипник; ускоренное усталостное старение поверхностей качения под воздействием влаги, которая попадая в смазку подшипника, вытесняет масляную пленку с поверхности качения; воздействие пыли, проникающей в подшипниковые узлы, которая смешивается со смазкой, образуя густую массу, и препятствует движению сепаратора, а так же образует на беговых дорожках подшипников твердые накаты, приводящие к заклиниванию шариков.

По существующим нормативам ролик должен прослужить на ленточном конвейере около 2-2,5 лет [1], однако на практике срок безотказной работы отечественных роликов в условиях горнодобывающих предприятий варьируется в широком диапазоне. Ресурс роликов в узлах загрузки составляет от 0,5 до 1,0 лет, а по ставу конвейера – от 0,7 до 2,5 лет [2]. Срок службы зарубежных роликов выше, он находится в диапазоне от 3 до 8 лет. В среднем после первого года эксплуатации конвейера из строя выходят от 1 до 3 % роликов, а после второго года – до 12 % [3].

В связи с этим существует потребность в разработке системы обслуживания и диагностики технического состояния роликового става ленточного конвейера, которая обеспечит возможность своевременного выявления всех неисправных роликов, не доводя ролики до заклинивания.

Для воссоздания реальных условий работы и нагружения ролика, для полноразмерного ленточного конвейера 1Л80 установленного в научно-исследовательской лаборатории КузГТУ было разработано экспериментальное устройство, которое позволит имитировать нормальную нагрузку от груза на средний ролик в роликоопоре (рис. 1).

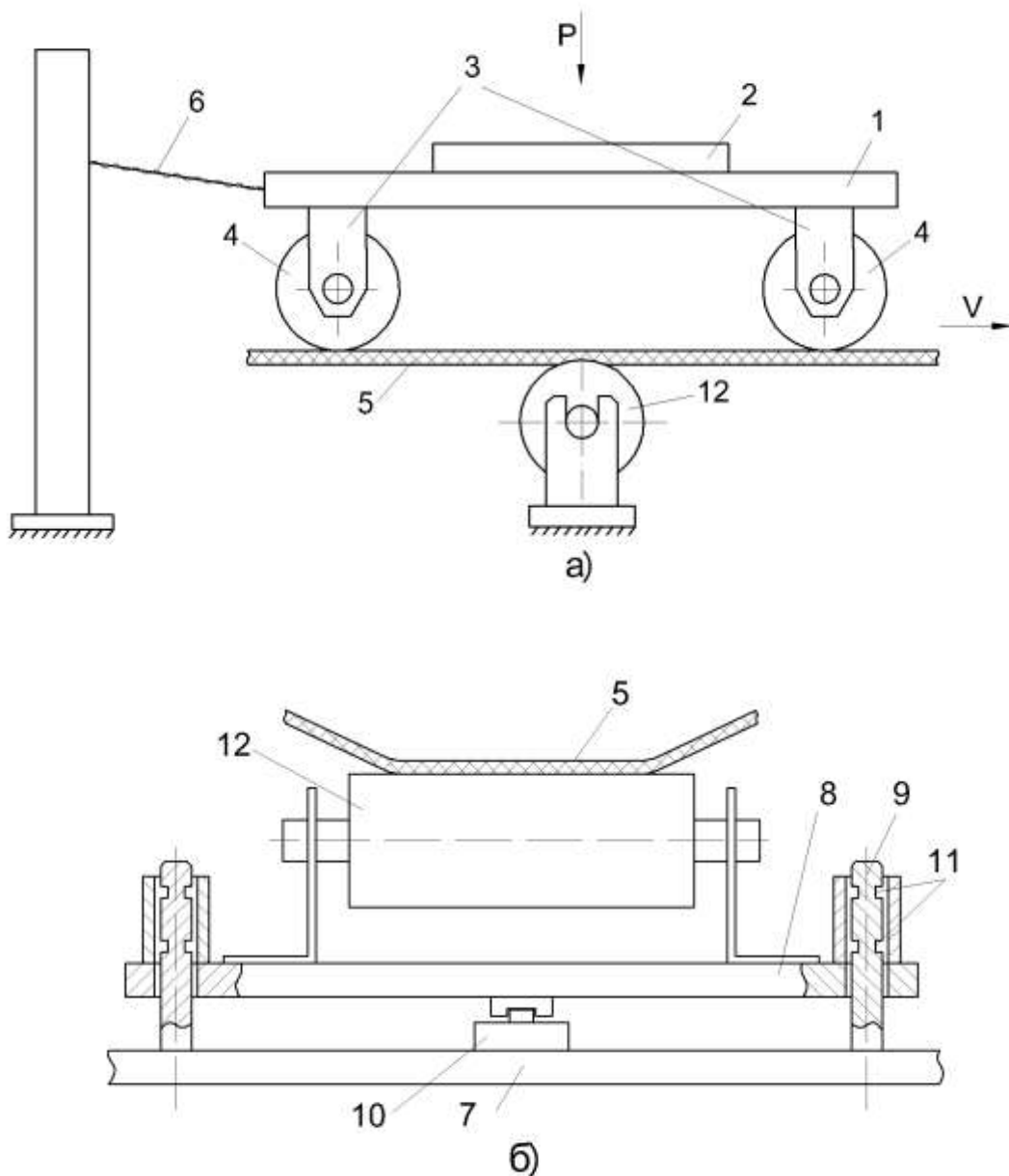


Рис. 1 – Стенд для имитации нормальной нагрузки на ленту
 а – грузовая тележка; б – тензометрическая опора.

Грузовая тележка, состоящая из рамы 1, площадки под груз 2, проушин 3, в которых закрепляется пара роликов 4, устанавливается на ленточное полотно 5, имитируя нагрузку, создаваемую транспортируемым грузом. От бокового увода и смещения по ходу движения ленты конвейера, грузовая тележка удерживается гибкой регулируемой связью 6. Штатная трехроликовая опора конвейера заменена на специально разработанную тензометрическую опору, состоящую из неподвижной рамы 7, вертикально подвижной рамы 8, направляющих 9 и датчика нормального давления 10. Для уменьшения трения в специальные проточки 11 направляющих 9 устанавливаются фторопластовые кольца. Опора 7 предназначена для измерения нормальной нагрузки от веса ленты 5 и тележки с грузом 1 приходящейся на экспериментальный ролик 12.

Изменяя вес груза на тележке в соответствии с требуемой для эксперимента степенью загруженности ленты и плотностью транспортируемого материала, можно будет моделировать различные условия эксплуатации и нагружения исследуемого ролика.

В результате чего разработанный стенд позволит имитировать нагрузку от транспортируемого материала на конвейерный ролик, и на базе лабораторного полноразмерного ленточного конвейера более полно изучить ряд таких научных вопросов, как изменение составляющих сопротивления вращению конвейерного ролика; тепловые процессы, протекающие в ролике с неисправным подшипниковым узлом в различных эксплуатационных режимах; изменение величины деформации и площади контакта ленты с роликом в различных режимах нагружения.

Список литературы:

1. ГОСТ Р 51984-2002. Конвейеры шахтные ленточные. Общие технические условия.
2. Коган Б.И. Технологическое обеспечение качества роликов ленточных конвейеров / Б.И. Коган, Т.А. Лукашенко. – Кемерово: Кузбассвуиздат, 2004. – 102 с.
3. Кравченко В.М. Техническое обслуживание и диагностика промышленного оборудования. – Донецк: ООО «Юго-Восток, Лтд», 2006. – 504 с.



СБОРНИК МАТЕРИАЛОВ
XV МЕЖДУНАРОДНОЙ НАУЧНО-ПРАКТИЧЕСКОЙ КОНФЕРЕНЦИИ
«ПРИРОДНЫЕ И ИНТЕЛЛЕКТУАЛЬНЫЕ РЕСУРСЫ СИБИРИ.
СИБРЕСУРС 2014»



[Главная](#)

[Материалы по секциям](#)

Администрация Кемеровской области
Кузбасский государственный технический университет имени Т.Ф. Горбачева
Кемеровский научный центр СО РАН

**СБОРНИК МАТЕРИАЛОВ XV МЕЖДУНАРОДНОЙ НАУЧНО-ПРАКТИЧЕСКОЙ КОНФЕРЕНЦИИ
«ПРИРОДНЫЕ И ИНТЕЛЛЕКТУАЛЬНЫЕ РЕСУРСЫ СИБИРИ. СИБРЕСУРС 2014»**

6-7 ноября 2014 г.

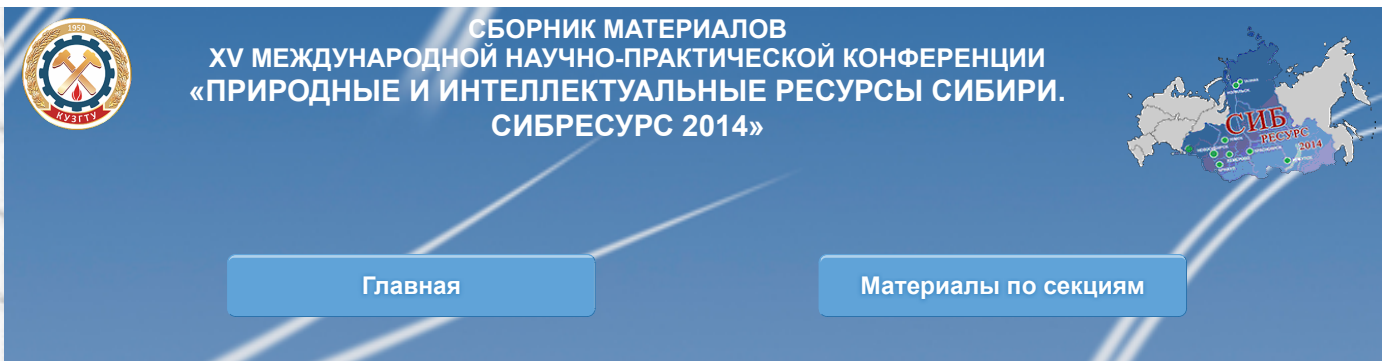
Кемерово 2014

© КузГТУ, 2014

ISBN 978-5-89070-1013-2

Об издании - [1](#), [2](#)

[Далее](#)



УДК 622.33:504.06+622.7+622.33.003

Редакционная коллегия:

Тащиенко В.П., проректор по научно-инновационной работе;
Литвин О.И., заведующий кафедрой открытые горные работы – руководитель секции «Добыча угля: технологические и экологические проблемы»;
Колмаков В.А., профессор кафедры аэрология, охраны труда и природы – руководитель секции «Шахтный метан как полипродукт: добыча и использование»;
Удовицкой В.И., заведующий кафедрой обогащения полезных ископаемых – руководитель секции «Обогащение и переработка полезных ископаемых»;
Клишин В.И., заведующий кафедрой горных машин и комплексов – руководитель секции «Горные машины и оборудование»;
Хорешок А.А., директор горного института – руководитель секции «Подготовка инженерно-технических кадров для угольной промышленности: пути совершенствования»;
Кусургашева Л.В., заведующая кафедрой экономики – руководитель секции «Социально-экономические аспекты развития угольных регионов»;
Семькина И.Ю., директор института энергетики – руководитель секции «Энергосбережение и ресурсосбережение»;
Черкасова Т.Г., директор института химических и нефтегазовых технологий – руководитель секции "Химия и химическая технология";
Угляница А.В., директор строительного института – руководитель секции «Технология организации строительного производства»;
Баканов А.А., директор института информационных технологий, машиностроения и автотранспорта - руководитель секции «Современные пути развития информационных технологий, машиностроения и автотранспорта»;
Хямяляйнен В.А., заведующий кафедрой теоретической и геотехнической механики – руководитель секции «Физические процессы горного и нефтегазового производства»;
Останин О.А. - начальник научно-инновационного управления;
Бородин Д.А. – начальник отдела научно-технической информации.

Природные и интеллектуальные ресурсы Сибири. Сибресурс 2014. Материалы XV Международной научно-практической конференции, 6–7 ноября 2014 г., Кемерово [Электронный ресурс] / ФГБОУ ВПО «Кузбас. гос. техн. ун-т им. Т. Ф. Горбачева»; редкол.: В.П. Тащиенко (отв. редактор), В.А. Колмаков (зам. отв. редактора) [и др.]. – Кемерово, 2014.

В сборнике представлены материалы докладов по направлениям Международной научно-практической конференции «Природные и интеллектуальные ресурсы Сибири»: 1. Добыча угля: технологические и экологические проблемы; 2. Обогащение и переработка полезных ископаемых; 3. Горные машины и оборудование; 4. Подготовка инженерно-технических кадров для угольной промышленности: пути совершенствования; 5. Энергосбережение и ресурсосбережение; 6. Химия и химическая технология; 7. Современные пути развития информационных технологий, машиностроения и автотранспорта; 8. Физические процессы горного и нефтегазового производства; 9. Шахтный метан как полипродукт: добыча и использование; 10. Технология организации строительного производства; 11. Социально-экономические аспекты развития угольных регионов.

Целью этой конференции является привлечение внимания общественности и деловых кругов к решению проблем по актуальным направлениям развития не только Кузбасса, но и Сибири в целом.

Для представителей промышленных предприятий, ученых, преподавателей вузов и студентов горных вузов и институтов.

Текстовое (символьное) электронное издание

Минимальные системные
требования:

MS Windows XP; ОЗУ 1 Гб для MS Windows XP / 2 Гб для MS Windows Vista / 7 / 8; частота процессора не менее 1,0 ГГц; 3D-видеоадаптер с памятью 128 Мб, совместимый с DirectX® 9.0c; DirectX® 9.0c; Интернет-браузер Microsoft Internet Explorer 10 / Mozilla Firefox 27 / Google Chrome 32 / Opera 18 с включенной поддержкой Javascript; ПО для чтения файлов PDF-формата; CD-ROM дисковод; SVGA-совместимая видеокарта; мышь.

© КузГТУ, 2014

[Назад](#)

[Далее](#)



СБОРНИК МАТЕРИАЛОВ
XV МЕЖДУНАРОДНОЙ НАУЧНО-ПРАКТИЧЕСКОЙ КОНФЕРЕНЦИИ
«ПРИРОДНЫЕ И ИНТЕЛЛЕКТУАЛЬНЫЕ РЕСУРСЫ СИБИРИ.
СИБРЕСУРС 2014»



[Главная](#)

[Материалы по секциям](#)

Сведения о программном обеспечении,
которое использовано для создания
электронного издания

MS Word 2010,
Adobe Reader XI,
Microsoft FrontPage 2003,

Сведения о технической подготовке
материалов для электронного издания

Редактор В.П. Тащиенко
Корректор В.А. Колмаков
Верстка Д.А. Бородин, Ю.Л. Буланова
Дизайн О.В. Порецков, Д.А. Бородин

Дата подписания к использованию/
дата размещения на сайте

7.11.2014

Объем издания в единицах измерения
объема носителя, занятого цифровой
информацией

100 Мб

Продолжительность звуковых и
видеофрагментов

—

Комплектация издания

1 DVD-диск, без сопроводительной документации

Наименование и контактные данные
юридического лица, осуществившего
запись на материальный носитель

Федеральное государственное бюджетное образовательное учреждение
высшего профессионального образования
«Кузбасский государственный технический университет
имени Т. Ф. Горбачева»,
Отдел научно-технической информации
650000, Кемерово, ул. Весенняя, 28, ауд. 1219
Тел.: +7(3842)396314
E-mail: onti_kuzstu@mail.ru

[Назад](#)



СБОРНИК МАТЕРИАЛОВ
XV МЕЖДУНАРОДНОЙ НАУЧНО-ПРАКТИЧЕСКОЙ КОНФЕРЕНЦИИ
«ПРИРОДНЫЕ И ИНТЕЛЛЕКТУАЛЬНЫЕ РЕСУРСЫ СИБИРИ.
СИБРЕСУРС 2014»



Главная

Материалы по секциям

Приветственное слово ректора КузГТУ Ковалева В.А.

• Секция 1. ДОБЫЧА УГЛЯ: ТЕХНОЛОГИЧЕСКИЕ И ЭКОЛОГИЧЕСКИЕ ПРОБЛЕМЫ (17)

Обоснование раскройки мощного пласта на подсечный слой и подкровельную толщину. Ермаков А. Ю.

Методика обоснования параметров вскрытия, подготовки и отработки локальных участков угольных месторождений. Ермаков Е. А.

Об использовании средств дистанционного зондирования состояния растительных экосистем на породных отвалах разреза «Назаровский». Зеньков И. В., Нефедов Б. Н., Юронен Ю. П.

Технологические основы формирования приоткосной зоны породных отвалов при добыче угля открытым способом. Зеньков И. В., Шестакова М. И.

Автоматизированная оценка устойчивости грунтовых дамб. Караблин М. М., Гурьев Д. В., Бахаева С. П.

Обнаружение очагов самовозгорания угля в выработанном пространстве. Лабукин С. Н.

Крепление горных выработок с воздействием на приконтурный массив вмещающих пород. Демин В. Ф., Немова Н. А., Демина Т. В., Стефлюк Ю. Ю.

Анализ технологических схем шахтного водоотлива; Саранчук Э. В., Сенкус В. В.

Разработка технологических схем экологически безопасного водоотлива угольных шахт. Саранчук Э. В., Сенкус В. В.

Прогнозная оценка элементов составляющих график режима горных работ с использованием ЭВП при разработке угольных месторождений Кузбасса. Селюков А. В., Литвин Я. О.

Способы сокращения остаточных горных выработок угольных разрезов при разработке сложноструктурных залежей. Селюков А. В.

Развитие альтернативных способов проектирования автоотвалов вскрыши. Селюков А.В., Шабин А.В.

Изучение посадок кедр (pinus sibirica du tour.) На отвалах Кыя-шалтырского нефелинового рудника. Скоркин Д. А.

Состав токсичных продуктов горения полимерных материалов, используемых на предприятиях угольной промышленности. Уварова В. А.

Влияние зон ПГД на состояние выемочных выработок и кровли в очистных забоях. Ванякин О. В.

Совершенствование параметров конструкций

• Секция 7. ЭНЕРГОСБЕРЕЖЕНИЕ И РЕСУРСОСБЕРЕЖЕНИЕ (18)

Разработка лабораторного стенда привода подъема мостового крана. А. В. Киселев

Анализ влияния факторов на надежность воздушных линий электропередачи на примере угольных разрезов Кузбасса. Н. М. Шалуева, И. А. Лобур

Позиционирование асинхронного электропривода. Абрахманов Е. И., Ещин Е. К.

Направления переработки отходов угольной отрасли. Богомоллов А.Р., Темникова Е.Ю.

Энергоресурсосбережение, проблемы и пути решения. Денисова М. А., Ковальчук С.С., Ковальковская Н. О.

Влияние качества электроэнергии на энергоэффективность систем электроснабжения. Долгопол Т. Л.

Применение искусственных нейронных сетей в электроприводе. Каширских В. Г., Гаргаев А. Н., Нестеровский А. В., Кольцов Р. А.

Нагрузочный стенд для испытания асинхронных электроприводов. Кольцов Р. А. Каширских В. Г., Гаргаев А. Н.

Комплексное тепловое кондиционирование атмосферы рабочих мест. Колмаков А. В.

Ресурсосбережение в России. Ковальчук С. С., Денисова М. А.

Энергоэффективный внешний транспорт нефти. Лушпеев В. А., Мацюк Р. А.

Оценка эффективности мер по развитию систем электроснабжения России». Варнавский К.А., Матвеев В.Н

К вопросу создания активно-адаптивной системы регулирования напряжения в распределительных сетях. Непица Ф. С.

Перспективы применения методов радиационного контроля в теплоэнергетике. Нужденко А. Ю., Абрамов И. Л

Разработка топливных гранул на основе избыточного активного ила с целью получения газообразного топлива. Пестерникова Ю. А., Козлова И.В., Ушаков А.Г.

Возможности внедрения технологии получения твердого топлива пеллет из отходов зерновых культур в республике Казахстан. Алтынова А. Е., Саркенов Б. Б.

предохранительных полков при углубке вертикальных стволов шахт. Вети А. А.

Особенности обеспечения проектирования горнодобывающих предприятий на основе проведения инженерных изысканий. Соловицкий А. Н., Потапов М. А.

• Секция 2. ШАХТНЫЙ МЕТАН КАК ПОЛИПРОДУКТ: ДОБЫЧА И ИСПОЛЬЗОВАНИЕ (5)

Пути реализации решений научно-практических конференций (НПК) «СИБРЕСУРС». Колмаков В. А.

К вопросу о категорийном критерии оценки метаноопасности шахт. Колмаков В. А., Чердниченко М. В.

Влияние режима бурения на газовыделение. Шевченко Л. А., Левинская С.Н.

К вопросу об эффективности использования шахтного метана. Колмаков В. А., Чердниченко М. В.

Применение современных технологий повышения компетентности работников в сфере безопасности труда. Фомин А. И.

• Секция 3. ОБОГАЩЕНИЕ И ПЕРЕРАБОТКА ПОЛЕЗНЫХ ИСКОПАЕМЫХ (3)

Повышение качества свинцового концентрата путем его перечистки на высокоградиентном магнитном сепараторе. Глумова А. А., Брагин В. И.

Интенсификация обезвоживания угольного концентрата с использованием химических реагентов. Горбунков А. И., Богомолов А. Р., Клейн М. С.

Автоматизация технологических процессов. Иванов Г. В., Муравьев И. В., Куранов А. А., Субботин А. Г.

• Секция 4. ГОРНЫЕ МАШИНЫ И ОБОРУДОВАНИЕ (22)

Определение глубины резания дискового законтурного исполнительного органа внешнего движителя геолода. Аксенов В. В., Хорешок А. А., Ананьев А. А., Ермаков А. Н.

Оценка динамических колебаний блока кровли. Буялич Г. Д., Буялич К. Г., Умрихина В. Ю.

Результаты исследований поворота перекрытия крепи. Буялич Г. Д., Шейкин В. И.

Экспериментальное определение подъемной силы в магнитном подвесе. Чепиков П. В., Захаров А. Ю.

Канатный грохот для сортировки горной массы. Демченко И. И., Плотников И. С., Игнатова О. С.

Обоснование причин возникновения отказов в узлах буровых машин. Дрозденко Ю. В., Маметьев Л. Е., Герике Б. Л.

Экспериментальное исследование водоотделения из насыпного груза. Ерофеева Н. В.

Лабораторная установка для исследования работы клапана гидродинамического скважинного генератора. Кондрашов П. М., Легаев П. В., Зеньков И. В.

Управление показателями условий эксплуатации крупногабаритных шин и их влияние на производительность карьерных автосамосвалов. Кульпин А. Г., Стенин Д. В., Кульпина Е. Е.

Применение математических методов обработки результатов измерений температуры на внутренней поверхности отопляемого помещения. Зонина А. Д., Ромасько С. В.

Преимущество и возможности утилизации стеклянной тары в Казахстане». Айдарова Н. А., Саркенов Б. Б.

• Секция 8. ТЕХНОЛОГИЯ ОРГАНИЗАЦИИ СТРОИТЕЛЬНОГО ПРОИЗВОДСТВА (6)

Изучение интенсивности старения композиционных полимерно-битумных вяжущих на основе резиновой крошки при длительном высокотемпературном выдерживании. Вахьянов Е.М., Лукянова М.А., Шабаетов С.Н.

Очистка гальванических сточных вод от машиностроительного производства. Зайцева Н. А., Горбань Я. Ю.

"Оценка нормирования морозостойкости для дорожно-строительных материалов при устройстве технологических дорог на разрезах Кузбасса. Бойко Д. В., Новиков И. Е.

Архитектурно-планировочные принципы формирования структуры зданий на территории обустройства нефтегазовых месторождений. Воронин К. С., Венгеров А. А., Бранд А.Э.

Выбор принципа строительства и технических решений по применению температурной стабилизации грунтов в условиях недостаточной информации о грунтах. Бургутова Н. А., Воронин К. С., Бранд А.Э.

Обоснование определения вязкости композиционного резинобитумного вяжущего для оценки рабочей температуры. Шабаетов С. Н., Иванов С. А., Покладий Я. Н.

• Секция 9. СОВРЕМЕННЫЕ ПУТИ РАЗВИТИЯ ИНФОРМАЦИОННЫХ ТЕХНОЛОГИЙ, МАШИНОСТРОЕНИЯ И АВТОТРАНСПОРТА (16)

Решение транспортных проблем на центральных магистралях города Кемерово. Сулова Д. А., Фомина А. И., Ощепкова Е. А.

Снижение затрат пассажиров на трудовые поездки за счет повышения пассажиронаполнения индивидуального транспорта. Вяльшин Н. А.

Профилактика возникновения несчастных случаев с участием автотранспортных средств. Воронков О. Ю.

Гуманизация труда работников автотранспортных предприятий северного региона. Воронков О. Ю.

«Человеческий фактор», при исследовании условий труда на рабочих местах. Воронков О. Ю.

Перспектива использования природного газа в качестве газомоторного топлива сельхозпредприятий кемеровской области. Корягин М. Е., Декина А. И.

Анализ процесса функционирования циклических информационных мониторинговых систем. Доронина Ю. В.

Планирование перевозок в пищевой промышленности. Кашапова Е. Р., Тюрин А. Ю.

Использование навигационных данных маршрутных автобусов в качестве возможного ресурса для

Математическое описание движения поршня гидродинамического скважинного генератора. Легаев П. В., Зеньков И. В., Кондрашов П. М.

Конструктивная адаптация узлов крепления дискового инструмента к параметрам разрушения забоев выемочно-проходческими машинами. Маметьев Л. Е., Хорешок А. А., Борисов А. Ю.

Обоснование распределения экскаваторно-автомобильного комплекса с учетом энергетических затрат на транспортирование горной массы. Паначев И. А., Широколов Г. В., Кузнецов И. В.

Последовательность операций возведения крепи в условиях геовинчестерной технологии. Садовец В. Ю., Пашков Д. А.

Выбор метода оценки крепевозводящего модуля геохода. Садовец В. Ю., Ананьев К. А., Пашков Д. А.

Способ определения локальных внутренних напряжений в конструкционных материалах. Серебренников А. В.

Анализ долот режущо-скалывающего действия на эффективность разрушения горной породы. Шамурадов Ф. А., Долгушин В. В.

Повышение эффективности шарошечного бурения сложноструктурных горных массивов. Шигин А. О.

Обработка геологической информации с помощью спутниковых навигационных систем. Шигина А. А.

Разработка стенда для имитации нагрузки от груза на ролик ленточного конвейера. Ширямов Д. А., Захаров А. Ю.

К вопросу транспортирования секций механизированной крепи. Юрченко В. М.

Актуальность повышения КПД гидродинамического скважинного генератора. Зеньков И. В., Кондрашов П. М., Легаев П. В.

• Секция 5. ПОДГОТОВКА ИНЖЕНЕРНО-ТЕХНИЧЕСКИХ КАДРОВ ДЛЯ УГОЛЬНОЙ ПРОМЫШЛЕННОСТИ: ПУТИ СОВЕРШЕНСТВОВАНИЯ (6)

Вопросы профессиональной ориентации при изучении дисциплин графического цикла. Баздеров Г. А.

The analysis of problems learning of foreign language at technical university. Венгеров А. А., Brand А.Е.

Здоровый образ жизни как составляющая часть подготовки специалистов в горной промышленности. Игнатьев В. В., Скворцова М. Ю.

Развитие профессиональной компетентности в образовательном процессе технического вуза. Терещенко С. М.

Малые инновационные предприятия в системе высшего профессионального образования. Кузнецов А. В., Терещенко С. М.

Особенности методологического подхода при организации и контроле самостоятельной работы студентов. Янина Т. И., Гумённый А. С., Мильситова С. В.

• Секция 6. СОЦИАЛЬНО-ЭКОНОМИЧЕСКИЕ АСПЕКТЫ РАЗВИТИЯ УГОЛЬНЫХ РЕГИОНОВ (15)

Специфика инновационного развития регионов. Бовкун

мониторинга параметров транспортных потоков. Косолапов А.В., Ощепкова Е.А., Крысин С.Н.

К вопросу о входящем контроле физико-химических параметров дизельных топлив. Кузнецов А. В., Романов Д. О.

База данных для прогнозирования сроков нейтрализации загрязнений и восстановления биологической продуктивности техногенных ландшафтов. Маринова О. В., Корягин М. Е.

Пути повышения экологичности бензина. Ратников А. А., Цыганков Д. В.

Влияние наполнителей на строение высокопористых илифювальных кругов. Романенко А. М.

Определение коэффициентов свч мер ослабления по фазе коэффициента отражения. Ромасько С. В.

Обработка интерференционной картины от сплошного фотоупругого датчика в автоматическом режиме. Янина Т. И., Гумённый А. С.

Внедрение системы «бережливое производство (6s)» на примере предприятия «АТП «КУЗБАССЭНЕРГО». Крылов С.Д., Ощепкова Е.А.

Области применения программно-измерительного комплекса для оценки технических характеристик в машиностроении. Дубинкин Д.М., Бакулин Е.В.

Интеллектуальные системы управления горнотранспортными комплексами как средство роста Производительности труда. Подоптелов Ю. Д.

Особенности государственного регулирования развития малого предпринимательства на транспорте. Жигайло М. М.

• Секция 10. ФИЗИЧЕСКИЕ ПРОЦЕССЫ ГОРНОГО И НЕФТЕГАЗОВОГО ПРОИЗВОДСТВА (13)

Способ оценки содержания нефтепродуктов в грунте. Простов С.М., Гуцал М.В., Шабанов Е.А.

Обоснование применения кварцевых песков месторождений кемеровской области для закрепления трещин гидроразрыва метанугольных пластов. Баёв М.А., Шевцов А.Г., Хямяляйнен В.А.

К проблеме боковой качки понтона. Черданцев Н. В., Черданцев С. В.

Исследование влияния пав на фильтрацию газа. Ёлкин И. С., Новиков А. С., Арестова Д. А.

Особенности эксплуатации магистральных нефтепроводов на участках, проложенных в болотистой местности. Кабес Е. Н., Воронин К. С., Бранд А.Э.

Энергетические характеристики разрушения горных пород по параметрам электромагнитного излучения. Мальшин А. А.

Устройство для теплоизоляции скважин в многолетнемерзлых породах. Павлова П. Л., Кондрашов П. М., Зеньков И. В.

Оценка эффективности методов интенсификации разведочных скважин на лицензионных участках группы «Газпром» в западной Сибири. Подорожников С. Ю., Бранд А. Э.

Проявление сверханомалии вязкости на кривых течения высокастывающих нефтей и их смесей. Пономарева Т. Г., Бранд А. Э.

А. С.

Экономика знаний как перспективная социально-экономическая система угольного региона. Жернова Н. А., Жернов Е. Е.

Прогнозный экономический сценарий в рекультивации породных отвалов угольных разрезов. Зеньков И. И.

Обоснование отказа от возврата в сельскохозяйственный оборот ранее рекультивированных породных отвалов. Зеньков И. И.

Проблемы и методологические основы формирования механизмов развития постдепрессивного угольного региона. Иванова А. С.

Надежные конкурентные позиции как основа инновационного развития экономики региона. Коваленко Л. В.

К вопросу о проблеме развития горнодобывающей отрасли Казахстана. Королева А. А.

Уголь как топливо XXI века: экологические ограничения и преимущества развития угледобычи в современных условиях. Мерзлякова С. Б., Шутько Л. Г.

Туризм как социально-экономическое направление угольного района». Мытарева Е. А., Пальянова О. В.

Экологическая обстановка как фактор изменения социальной структуры населения кемеровской области. Начева Д. К., Куманеева М. К.

Социально-экономические условия развития Кузбасса в новых условиях глобальной экономики. Осокина Н. В.

ГЧП как фактор экономического развития регионов ресурсной специализации (на примере Кузбасса). Погорелая Т. В.

К вопросу о необходимости модернизации структуры экономики угольных регионов (на примере кемеровской области). Слесаренко Е. В., Осокина Н. В.

Конкурентный потенциал и пути развития экономического сотрудничества ресурсодобывающего региона с зарубежными странами (на примере кемеровской области). Шутько Л. Г.

"Инвестиционная деятельность ОАО «УК «КУЗБАССРАЗРЕЗУГОЛЬ» и актуальные задачи повышения ее эффективности». Волкова Л. Д., Михальченко В. В., Гулый К. Н.

Влияние длины экспериментальной выборки при цифровой обработке сигнала на точность спектрально-акустического прогноза выбросоопасности. Шадрин А. В., Бирева Ю. А.

Моделирование напряженно-деформированного состояния закрепляемых грунтовых оснований неоднородного строения. Простов С. М., Соколов М. В.

Уменьшение вязкости нефти методом гидродинамической кавитации. Тарасенко М. А., Бранд А. Э.

Oil cavitation treatment to prevent formation of paraffin deposits. Венгеров А. А., Бранд А. Э.

• Секция 11. ХИМИЯ И ХИМИЧЕСКАЯ ТЕХНОЛОГИЯ (14)

Изучение процесса синтеза магнитной жидкости. Баглаева М. С., Карташов Р. О., Ушакова Е. С., Ушаков А. Г., Ушаков Г. В.

Фотовосстановление РВО на поверхности наноразмерных пленок свинца. Бин С. В., Суровой Э. П., Шурыгина Л. И.

Направленный синтез, структуры и свойства координационных прекурсоров - двойных комплексных солей. Черкасова Т. Г., Черкасова Е. В., Татарина Э. С.

Исследование контактного выделения кадмия из водных растворов. Чернышев А. А., Даринцева А. Б., Мурашова И. Б.

Координационные полимеры солей кадмия(II) с ϵ -капролактамом и диметилсульфоксидом. Гиниятуллина Ю. Р., Ченская В. В., Цалко Е. В., Черкасова Т. Г., Татарина Э. С.

Исследование оптических свойств наноразмерных пленок Ga при $T = 573$ К. Журавлева С. В., Черкасова О. В.

Термолит двойных комплексных соединений с реинекат-ионом. Исакова И. В., Буланова Т. В.

Эксплуатационные свойства композиций на основе вторичного полиэтилена». Касьянова О. В.

Повышение энергоэффективности биогазовых установок. Козлова И. В., Пестерникова Ю. А., Ушакова Е. С., Ушаков А. Г., Ушаков Г. В.

Использование ферромагнитных жидкостей в технологии получения нефтесорбентов. Квашева Е. А., Ушакова Е. С., Ушаков А. Г., Ушаков Г. В.

Разработка топливных гранул на основе избыточного активного ила с целью получения газообразного топлива. Козлова И. В., Пестерникова Ю. А., Ушакова Е. С., Ушаков А. Г., Ушаков Г. В.

Влияние низкоэнергетического электромагнитного излучения на вещество воды. Сайб Е. А.

Создание наноразмерных систем $Bi - Bi_2O_3$ в процессе облучения. Суровая В. Э., Л.Н. Бугерко, Э.П. Суровой

Синтез пироуглерода из газообразного углеводородного сырья. Забродина М. В., Ушакова Е. С., Ушаков А. Г., Ушаков А. Г.