

В.М. Юрченко, доцент, к.т.н.
(КузГТУ имени Т.Ф. Горбачева)

К ВОПРОСУ ТРАНСПОРТИРОВАНИЯ СЕКЦИЙ МЕХАНИЗИРОВАННОЙ КРЕПИ

В процессе монтажа (демонтажа) транспортирование составляет значительную долю как по трудоемкости, так и по времени. Для перевозки секций крепи из демонтажной камеры отработанного выемочного участка в монтажную камеру новой лавы известны следующие средства:

- транспортировка секций крепи лебедками;
- транспортировка секций крепи при помощи самоходных машин на гусеничном ходу;
- транспортировка секций крепи при помощи самоходных машин на пневмошинном ходу;
- транспортировка секций крепи по подвесным монорельсовым дорогам;
- транспортировка секций крепи по напочвенным реечным дорогам.

Первый способ самый трудоемкий, травмоопасный и длительный по времени. Среди остальных способов второй способ привлекателен тем, что имеет лучшие показатели. В качестве транспортного средства используется автономная, многофункциональная самоходная машина на гусеничном ходу. Машина помимо транспортирования тяжелых единичных грузов может быть использована для зачистки почвы в монтажной камере, для подъема и поддержания бруса при анкеровании кровли.

Компания Petitto Mine Equipment, Inc. выпускает машины на гусеничном ходу трех модификаций [1]: тягач-кран, тягач с поддоном и тягач-транспортер (табл. 1). Машины могут быть оснащены кабель-барabanом и электродвигателем или дизелем с очисткой выхлопных газов.

Наиболее эффективным, с точки зрения многофункциональности машины, является тягач-кран.

Первый опыт применения таких машин в России получен в 2008 г. на шахтах ОАО «СУЭК» (модель 1550 для секций крепи массой до 36 т.) и в 2009 г. на шахтах ОАО «Воркутауголь» (модель 1039 для секций крепи массой до 22 т.) [2, 3].

В рамках статьи рассмотрены вопросы, связанные с проверочными расчетами, предваряющими применение данной машины. Для составления плана работ по монтажу (демонтажу) механизированного комплекса лавы

Технические характеристики машин РЕГИТТО на гусеничном ходу

Модель	Габарит машины, м (длина x ширина x высота: В/С)	Клиренс (А), м	Раздвижность домкрата стрелы, м	Радиус поворота внутр., м	Мощность двигателя, кВт	Тип двигателя	Вместимость кабель-барабана, м	Грузоподъемность, т	Размер пластины траковой цепи, м	Скорость хода машины, км/ч	Собственная масса машины, т
1036	7,8x2,3x0,914/1,2	0,165	1,22	4,5	75	Э	210	16,0	0,406	2,6	20,0
1039	7,8x2,3x0,99/1,4	0,241									
1545	9,4x2,8x1,2/1,6	0,273									
1550	9,4x2,8x1,3/1,7	0,273	1,1	4,5	110	Э	205	-	0,546	3,4	36,5
1556	9,4x2,8x1,4/1,8	0,425									
2060	9,8x3,0x1,5/1,9	0,273	1,1	-	110	Д	-	22,0	0,546	-	41,0
2066	9,8x3,0x1,7/2,0	0,425									
2555	10,6x3,2x1,3	0,260	1,1	-	147	Э	275	-	0,535	-	55,0
3050	9,2x2,8x1,3/1,7	0,273	1,1	-	110	Э	305	-	0,546	-	41,0
3056	9,2x2,8x1,4/1,8	0,425									
4070	7,9x3,4x1,1/1,7	0,300	1,9	-	217	Д	-	40,0	0,546	4,0	42,0

необходимо знать скорость транспортирования секции весом G_c при конкретном угле наклона выработки.

На расчетной схеме (рис. 1) представлены все действующие силы при перемещении секции крепи с помощью тягач-крана:

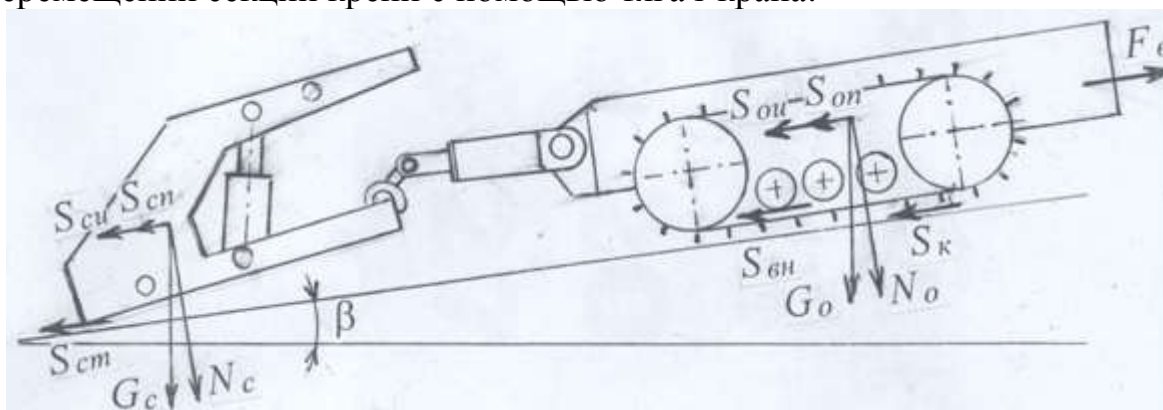


Рис. 1. Расчетная схема перемещения секции крепи тягач-краном

$F_в$ - тяговое усилие, развиваемое двигателем тягача, кН;

$G_о$ - вес тягач-крана, кН;

$S_{вн}$ - сила внутреннего сопротивления перекачиванию катков, кН;
 $S_{к}$ - сила сопротивления перекачиванию гусениц от смятия породы, кН;

$S_{он}$ - сила сопротивления при движении тягача на подъем, кН;

$S_{сн}$ - сила сопротивления при перемещении секции на подъем, кН;

$S_{ои}$, $S_{си}$ - инерционное сопротивление при трогании с места, соответственно: тягача и секции крепи (1-2% от веса при скоростях до 5 км/ч, кН);

$S_{ст}$ - сила трения секции крепи о почву, кН.

Вычислив каждую из перечисленных сил, становится возможным определение суммарной силы сопротивления, которую должен преодолеть тягач-кран

$$S = S_{вн} + S_{к} + S_{н} + S_{и} + S_{ст}$$

Сила внутреннего сопротивления перекачиванию катков

$$S_{вн} = f (G_o + G_c / 2) \cos \beta, \text{ кН}$$

где $f = 0,05$ – приведенный коэффициент сопротивления перекачиванию опорных катков (на подшипниках качения) по гусеничной цепи.

Сопротивление перекачиванию гусениц от смятия породы [4].

$$S_{к} = \frac{p_{\max}^2 nb}{2p_o}, \text{ кН}$$

где $p_{\max} = 260$ кПа (кН/м^2) – максимальное давление под гусеницей,

$p_o = 4000$ кПа/м (кН/м^3) – коэффициент сопротивления смятию породы.

Сила сопротивления при движении тягача с секцией на подъем

$$S_{\pi} = S_{он} + S_{с\pi} = (G_o + G_c) \cdot \sin \beta, \text{ кН}$$

Инерционное сопротивление при трогании с места тягача с секцией крепи (при скоростях до 5 км/ч составляет 1 – 2 % от веса)

$$S_{и} = (0,01 \div 0,02)(G_o + G_c), \text{ кН}$$

Сила трения секции крепи о почву

$$S_{ст} = f_{\pi} \frac{G_c}{2} \cos \beta, \text{ кН}$$

Тяговое усилие, которое развивает двигатель тягач-крана определяется по формуле

$$F_{в} = 102 \frac{N}{v} \eta, \text{ кН}$$

где N - мощность двигателя тягач-крана, кВт; $\eta = 0,85$ – к.п.д. привода хода; v - скорость движения тягач-крана, м/с .

Тяговое усилие двигателя полностью реализуется только в том случае, если оно меньше усилия сцепления гусениц с почвой выработки $F_{сц}$, определяемое по формуле

$$F_{сц} = k (G_o + G_c / 2) \cos \beta, \text{ кН}$$

где $k = 0,8$ - коэффициент сцепления гусениц со шпорой с почвой выработки.

Таким образом, если $F_{сц} \geq F_{в}$, то можно полагать, что тяговое усилие двигателя тягач-крана полностью затрачивается на преодоление суммарного сопротивления движению ($F_{в} = S$). Это позволяет определить скорость движения тягач-крана с секцией крепи

$$v = 102 \frac{N}{S} \eta, \text{ м/с}$$

и, соответственно, время доставки секции крепи.

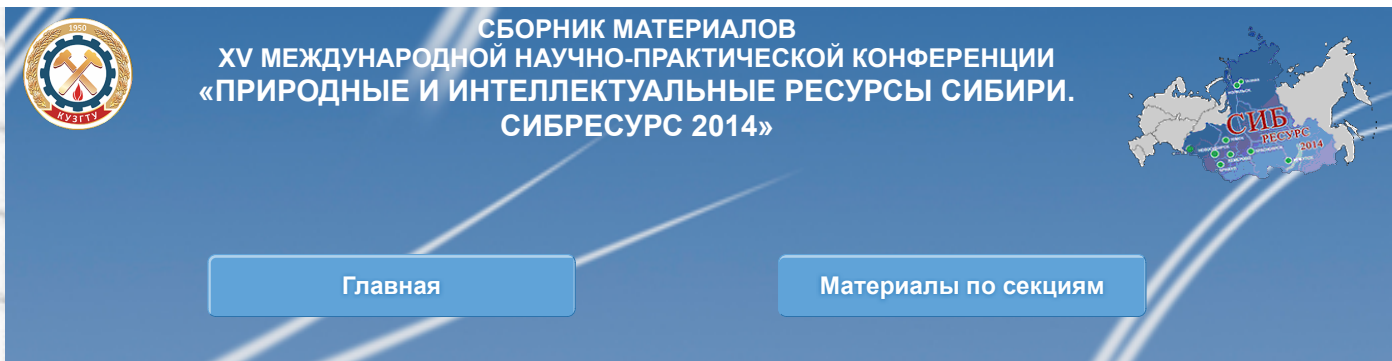
Если, в результате расчета окажется, что $F_{сц} \leq F_{в}$, то задав вес секции крепи и рабочую скорость тягач-крана, можно определить допустимый угол наклона выработки

$$\beta = \arcsin \frac{F_{в} - S_{вн} - S_{к} - S_{см}}{G_o + G_c}, \text{ град.}$$

В результате, проведенные расчеты позволяют принять решение о возможности применения тягач-крана в конкретных условиях.

Список литературы

1. www.petittomule.com
2. Новая техника для бригады — рекордсмена Владимира Ивановича Мельника// Уголь. – 2008.-№2.- С.7.
3. Демченко А.Г. Перемонтажи лавных комплексов в России стали быстрее и безопаснее// Уголь. – 2012.-№3.- С. 30-32.
4. Дроздова Л.Г. Одноковшовые экскаваторы: конструкции, монтаж и ремонт: учебное пособие/Л.Г. Дроздова, О.А. Курбатова. - Владивосток: Изд-во ДВГТУ, 2007 – 235 с.



Администрация Кемеровской области
Кузбасский государственный технический университет имени Т.Ф. Горбачева
Кемеровский научный центр СО РАН

**СБОРНИК МАТЕРИАЛОВ XV МЕЖДУНАРОДНОЙ НАУЧНО-ПРАКТИЧЕСКОЙ КОНФЕРЕНЦИИ
«ПРИРОДНЫЕ И ИНТЕЛЛЕКТУАЛЬНЫЕ РЕСУРСЫ СИБИРИ. СИБРЕСУРС 2014»**

6-7 ноября 2014 г.

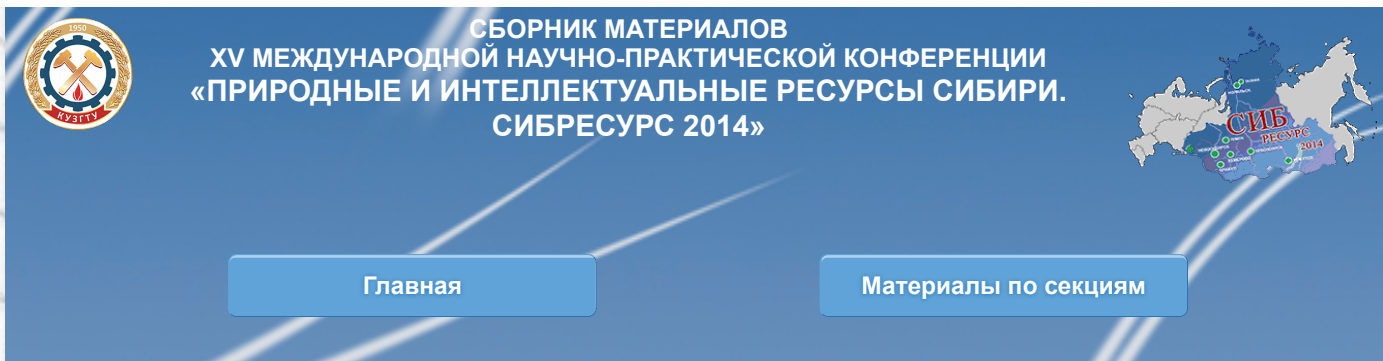
Кемерово 2014

© КузГТУ, 2014

ISBN 978-5-89070-1013-2

Об издании - [1](#), [2](#)

[Далее](#)



УДК 622.33:504.06+622.7+622.33.003

Редакционная коллегия:

Тащиенко В.П., проректор по научно-инновационной работе;
Литвин О.И., заведующий кафедрой открытые горные работы – руководитель секции «Добыча угля: технологические и экологические проблемы»;
Колмаков В.А., профессор кафедры аэрология, охраны труда и природы – руководитель секции «Шахтный метан как полипродукт: добыча и использование»;
Удовицкий В.И., заведующий кафедрой обогащения полезных ископаемых – руководитель секции «Обогащение и переработка полезных ископаемых»;
Клишин В.И., заведующий кафедрой горных машин и комплексов – руководитель секции «Горные машины и оборудование»;
Хорешок А.А., директор горного института – руководитель секции «Подготовка инженерно-технических кадров для угольной промышленности: пути совершенствования»;
Кусургашева Л.В., заведующая кафедрой экономики – руководитель секции «Социально-экономические аспекты развития угольных регионов»;
Семькина И.Ю., директор института энергетики – руководитель секции «Энергосбережение и ресурсосбережение»;
Черкасова Т.Г., директор института химических и нефтегазовых технологий – руководитель секции "Химия и химическая технология";
Угляница А.В., директор строительного института – руководитель секции «Технология организации строительного производства»;
Баканов А.А., директор института информационных технологий, машиностроения и автотранспорта - руководитель секции «Современные пути развития информационных технологий, машиностроения и автотранспорта»;
Хямяляйнен В.А., заведующий кафедрой теоретической и геотехнической механики – руководитель секции «Физические процессы горного и нефтегазового производства»;
Останин О.А. - начальник научно-инновационного управления;
Бородин Д.А. – начальник отдела научно-технической информации.

Природные и интеллектуальные ресурсы Сибири. Сибресурс 2014. Материалы XV Международной научно-практической конференции, 6–7 ноября 2014 г., Кемерово [Электронный ресурс] / ФГБОУ ВПО «Кузбас. гос. техн. ун-т им. Т. Ф. Горбачева»; редкол.: В.П. Тащиенко (отв. редактор), В.А. Колмаков (зам. отв. редактора) [и др.]. – Кемерово, 2014.

В сборнике представлены материалы докладов по направлениям Международной научно-практической конференции «Природные и интеллектуальные ресурсы Сибири»: 1. Добыча угля: технологические и экологические проблемы; 2. Обогащение и переработка полезных ископаемых; 3. Горные машины и оборудование; 4. Подготовка инженерно-технических кадров для угольной промышленности: пути совершенствования; 5. Энергосбережение и ресурсосбережение; 6. Химия и химическая технология; 7. Современные пути развития информационных технологий, машиностроения и автотранспорта; 8. Физические процессы горного и нефтегазового производства; 9. Шахтный метан как полипродукт: добыча и использование; 10. Технология организации строительного производства; 11. Социально-экономические аспекты развития угольных регионов.

Целью этой конференции является привлечение внимания общественности и деловых кругов к решению проблем по актуальным направлениям развития не только Кузбасса, но и Сибири в целом.

Для представителей промышленных предприятий, ученых, преподавателей вузов и студентов горных вузов и институтов.

Текстовое (символьное) электронное издание

Минимальные системные
требования:

MS Windows XP; ОЗУ 1 Гб для MS Windows XP / 2 Гб для MS Windows Vista / 7 / 8; частота процессора не менее 1,0 ГГц; 3D-видеоадаптер с памятью 128 Мб, совместимый с DirectX® 9.0c; DirectX® 9.0c; Интернет-браузер Microsoft Internet Explorer 10 / Mozilla Firefox 27 / Google Chrome 32 / Opera 18 с включенной поддержкой Javascript; ПО для чтения файлов PDF-формата; CD-ROM дисковод; SVGA-совместимая видеокарта; мышь.

© КузГТУ, 2014

[Назад](#)

[Далее](#)



СБОРНИК МАТЕРИАЛОВ
XV МЕЖДУНАРОДНОЙ НАУЧНО-ПРАКТИЧЕСКОЙ КОНФЕРЕНЦИИ
«ПРИРОДНЫЕ И ИНТЕЛЛЕКТУАЛЬНЫЕ РЕСУРСЫ СИБИРИ.
СИБРЕСУРС 2014»



[Главная](#)

[Материалы по секциям](#)

Сведения о программном обеспечении,
которое использовано для создания
электронного издания

MS Word 2010,
Adobe Reader XI,
Microsoft FrontPage 2003,

Сведения о технической подготовке
материалов для электронного издания

Редактор В.П. Тащиенко
Корректор В.А. Колмаков
Верстка Д.А. Бородин, Ю.Л. Буланова
Дизайн О.В. Порецков, Д.А. Бородин

Дата подписания к использованию/
дата размещения на сайте

7.11.2014

Объем издания в единицах измерения
объема носителя, занятого цифровой
информацией

100 Мб

Продолжительность звуковых и
видеофрагментов

—

Комплектация издания

1 DVD-диск, без сопроводительной документации

Наименование и контактные данные
юридического лица, осуществившего
запись на материальный носитель

Федеральное государственное бюджетное образовательное учреждение
высшего профессионального образования
«Кузбасский государственный технический университет
имени Т. Ф. Горбачева»,
Отдел научно-технической информации
650000, Кемерово, ул. Весенняя, 28, ауд. 1219
Тел.: +7(3842)396314
E-mail: onti_kuzstu@mail.ru

[Назад](#)



СБОРНИК МАТЕРИАЛОВ
XV МЕЖДУНАРОДНОЙ НАУЧНО-ПРАКТИЧЕСКОЙ КОНФЕРЕНЦИИ
«ПРИРОДНЫЕ И ИНТЕЛЛЕКТУАЛЬНЫЕ РЕСУРСЫ СИБИРИ.
СИБРЕСУРС 2014»



Главная

Материалы по секциям

Приветственное слово ректора КузГТУ Ковалева В.А.

• Секция 1. ДОБЫЧА УГЛЯ: ТЕХНОЛОГИЧЕСКИЕ И ЭКОЛОГИЧЕСКИЕ ПРОБЛЕМЫ (17)

Обоснование раскройки мощного пласта на подсечный слой и подкровельную толщину. Ермаков А. Ю.

Методика обоснования параметров вскрытия, подготовки и отработки локальных участков угольных месторождений. Ермаков Е. А.

Об использовании средств дистанционного зондирования состояния растительных экосистем на породных отвалах разреза «Назаровский». Зеньков И. В., Нефедов Б. Н., Юронен Ю. П.

Технологические основы формирования приоткосной зоны породных отвалов при добыче угля открытым способом. Зеньков И. В., Шестакова М. И.

Автоматизированная оценка устойчивости грунтовых дамб. Караблин М. М., Гурьев Д. В., Бахаева С. П.

Обнаружение очагов самовозгорания угля в выработанном пространстве. Лабукин С. Н.

Крепление горных выработок с воздействием на приконтурный массив вмещающих пород. Демин В. Ф., Немова Н. А., Демина Т. В., Стефлюк Ю. Ю.

Анализ технологических схем шахтного водоотлива; Саранчук Э. В., Сенкус В. В.

Разработка технологических схем экологически безопасного водоотлива угольных шахт. Саранчук Э. В., Сенкус В. В.

Прогнозная оценка элементов составляющих график режима горных работ с использованием ЭВП при разработке угольных месторождений Кузбасса. Селюков А. В., Литвин Я. О.

Способы сокращения остаточных горных выработок угольных разрезов при разработке сложноструктурных залежей. Селюков А. В.

Развитие альтернативных способов проектирования автоотвалов вскрыши. Селюков А.В., Шабин А.В.

*Изучение посадок кедрa (*pinus sibirica du tour*). На отвалах Кыя-шалтырского нефелинового рудника. Скоркин Д. А.*

Состав токсичных продуктов горения полимерных материалов, используемых на предприятиях угольной промышленности. Уварова В. А.

Влияние зон ПГД на состояние выемочных выработок и кровли в очистных забоях. Ванякин О. В.

Совершенствование параметров конструкций

• Секция 7. ЭНЕРГОСБЕРЕЖЕНИЕ И РЕСУРСОСБЕРЕЖЕНИЕ (18)

Разработка лабораторного стенда привода подъема мостового крана. А. В. Киселев

Анализ влияния факторов на надежность воздушных линий электропередачи на примере угольных разрезов Кузбасса. Н. М. Шалуева, И. А. Лобур

Позиционирование асинхронного электропривода. Абрахманов Е. И., Ещин Е. К.

Направления переработки отходов угольной отрасли. Богомолв А.Р., Темникова Е.Ю.

Энергоресурсосбережение, проблемы и пути решения. Денисова М. А., Ковальчук С.С., Ковальковская Н. О.

Влияние качества электроэнергии на энергоэффективность систем электроснабжения. Долгопол Т. Л.

Применение искусственных нейронных сетей в электроприводе. Каширских В. Г., Гаргаев А. Н., Нестеровский А. В., Кольцов Р. А.

Нагрузочный стенд для испытания асинхронных электроприводов. Кольцов Р. А. Каширских В. Г., Гаргаев А. Н.

Комплексное тепловое кондиционирование атмосферы рабочих мест. Колмаков А. В.

Ресурсосбережение в России. Ковальчук С. С., Денисова М. А.

Энергоэффективный внешний транспорт нефти. Лушпеев В. А., Мацюк Р. А.

Оценка эффективности мер по развитию систем электроснабжения России». Варнавский К.А., Матвеев В.Н

К вопросу создания активно-адаптивной системы регулирования напряжения в распределительных сетях. Непица Ф. С.

Перспективы применения методов радиационного контроля в теплоэнергетике. Нужденко А. Ю., Абрамов И. Л

Разработка топливных гранул на основе избыточного активного ила с целью получения газообразного топлива. Пестерникова Ю. А., Козлова И.В., Ушаков А.Г.

Возможности внедрения технологии получения твердого топлива пеллет из отходов зерновых культур в республике Казахстан. Алтынова А. Е., Саркенов Б. Б.

предохранительных полков при углубке вертикальных стволов шахт. Вети А. А.

Особенности обеспечения проектирования горнодобывающих предприятий на основе проведения инженерных изысканий. Соловицкий А. Н., Потапов М. А.

• Секция 2. ШАХТНЫЙ МЕТАН КАК ПОЛИПРОДУКТ: ДОБЫЧА И ИСПОЛЬЗОВАНИЕ (5)

Пути реализации решений научно-практических конференций (НПК) «СИБРЕСУРС». Колмаков В. А.

К вопросу о категорийном критерии оценки метаноопасности шахт. Колмаков В. А., Чердниченко М. В.

Влияние режима бурения на газовыделение. Шевченко Л. А., Левинская С.Н.

К вопросу об эффективности использования шахтного метана. Колмаков В. А., Чердниченко М. В.

Применение современных технологий повышения компетентности работников в сфере безопасности труда. Фомин А. И.

• Секция 3. ОБОГАЩЕНИЕ И ПЕРЕРАБОТКА ПОЛЕЗНЫХ ИСКОПАЕМЫХ (3)

Повышение качества свинцового концентрата путем его перемешки на высокоградиентном магнитном сепараторе. Глумова А. А., Брагин В. И.

Интенсификация обезвоживания угольного концентрата с использованием химических реагентов. Горбунков А. И., Богомолов А. Р., Клейн М. С.

Автоматизация технологических процессов. Иванов Г. В., Муравьев И. В., Куранов А. А., Субботин А. Г.

• Секция 4. ГОРНЫЕ МАШИНЫ И ОБОРУДОВАНИЕ (22)

Определение глубины резания дискового законтурного исполнительного органа внешнего движителя геолода. Аксенов В. В., Хорешок А. А., Ананьев А. А., Ермаков А. Н.

Оценка динамических колебаний блока кровли. Буялич Г. Д., Буялич К. Г., Умрихина В. Ю.

Результаты исследований поворота перекрытия крепи. Буялич Г. Д., Шейкин В. И.

Экспериментальное определение подъемной силы в магнитном подвесе. Чепиков П. В., Захаров А. Ю.

Канатный грохот для сортировки горной массы. Демченко И. И., Плотников И. С., Игнатова О. С.

Обоснование причин возникновения отказов в узлах буровых машин. Дрозденко Ю. В., Маметьев Л. Е., Герике Б. Л.

Экспериментальное исследование водоотделения из насыпного груза. Ерофеева Н. В.

Лабораторная установка для исследования работы клапана гидродинамического скважинного генератора. Кондрашов П. М., Легаев П. В., Зеньков И. В.

Управление показателями условий эксплуатации крупногабаритных шин и их влияние на производительность карьерных автосамосвалов. Кульпин А. Г., Стенин Д. В., Кульпина Е. Е.

Применение математических методов обработки результатов измерений температуры на внутренней поверхности отопляемого помещения. Зонина А. Д., Ромасько С. В.

Преимущество и возможности утилизации стеклянной тары в Казахстане». Айдарова Н. А., Саркенов Б. Б.

• Секция 8. ТЕХНОЛОГИЯ ОРГАНИЗАЦИИ СТРОИТЕЛЬНОГО ПРОИЗВОДСТВА (6)

Изучение интенсивности старения композиционных полимерно-битумных вяжущих на основе резиновой крошки при длительном высокотемпературном выдерживании. Вахьянов Е.М., Лукянова М.А., Шабаетов С.Н.

Очистка гальванических сточных вод от машиностроительного производства. Зайцева Н. А., Горбань Я. Ю.

"Оценка нормирования морозостойкости для дорожно-строительных материалов при устройстве технологических дорог на разрезах Кузбасса. Бойко Д. В., Новиков И. Е.

Архитектурно-планировочные принципы формирования структуры зданий на территории обустройства нефтегазовых месторождений. Воронин К. С., Венгеров А. А., Бранд А.Э.

Выбор принципа строительства и технических решений по применению температурной стабилизации грунтов в условиях недостаточной информации о грунтах. Бургутова Н. А., Воронин К. С., Бранд А.Э.

Обоснование определения вязкости композиционного резинобитумного вяжущего для оценки рабочей температуры. Шабаетов С. Н., Иванов С. А., Покладий Я. Н.

• Секция 9. СОВРЕМЕННЫЕ ПУТИ РАЗВИТИЯ ИНФОРМАЦИОННЫХ ТЕХНОЛОГИЙ, МАШИНОСТРОЕНИЯ И АВТОТРАНСПОРТА (16)

Решение транспортных проблем на центральных магистралях города Кемерово. Сулова Д. А., Фомина А. И., Ощепкова Е. А.

Снижение затрат пассажиров на трудовые поездки за счет повышения пассажиронаполнения индивидуального транспорта. Вяльшин Н. А.

Профилактика возникновения несчастных случаев с участием автотранспортных средств. Воронков О. Ю.

Гуманизация труда работников автотранспортных предприятий северного региона. Воронков О. Ю.

«Человеческий фактор», при исследовании условий труда на рабочих местах. Воронков О. Ю.

Перспектива использования природного газа в качестве газомоторного топлива сельхозпредприятий кемеровской области. Корягин М. Е., Декина А. И.

Анализ процесса функционирования циклических информационных мониторинговых систем. Доронина Ю. В.

Планирование перевозок в пищевой промышленности. Кашапова Е. Р., Тюрин А. Ю.

Использование навигационных данных маршрутных автобусов в качестве возможного ресурса для

Математическое описание движения поршня гидродинамического скважинного генератора. Легаев П. В., Зеньков И. В., Кондрашов П. М.

Конструктивная адаптация узлов крепления дискового инструмента к параметрам разрушения забоев выемочно-проходческими машинами. Маметьев Л. Е., Хорешок А. А., Борисов А. Ю.

Обоснование распределения экскаваторно-автомобильного комплекса с учетом энергетических затрат на транспортирование горной массы. Паначев И. А., Широколов Г. В., Кузнецов И. В.

Последовательность операций возведения крепи в условиях геовинчестерной технологии. Садовец В. Ю., Пашков Д. А.

Выбор метода оценки крепевозводящего модуля геохода. Садовец В. Ю., Ананьев К. А., Пашков Д. А.

Способ определения локальных внутренних напряжений в конструкционных материалах. Серебренников А. В.

Анализ долот режущо-скалывающего действия на эффективность разрушения горной породы. Шамурадов Ф. А., Долгушин В. В.

Повышение эффективности шарошечного бурения сложноструктурных горных массивов. Шигин А. О.

Обработка геологической информации с помощью спутниковых навигационных систем. Шигина А. А.

Разработка стенда для имитации нагрузки от груза на ролик ленточного конвейера. Ширямов Д. А., Захаров А. Ю.

К вопросу транспортирования секций механизированной крепи. Юрченко В. М.

Актуальность повышения КПД гидродинамического скважинного генератора. Зеньков И. В., Кондрашов П. М., Легаев П. В.

• Секция 5. ПОДГОТОВКА ИНЖЕНЕРНО-ТЕХНИЧЕСКИХ КАДРОВ ДЛЯ УГОЛЬНОЙ ПРОМЫШЛЕННОСТИ: ПУТИ СОВЕРШЕНСТВОВАНИЯ (6)

Вопросы профессиональной ориентации при изучении дисциплин графического цикла. Баздеров Г. А.

The analysis of problems learning of foreign language at technical university. Венгеров А. А., Brand А.Е.

Здоровый образ жизни как составляющая часть подготовки специалистов в горной промышленности. Игнатьев В. В., Скворцова М. Ю.

Развитие профессиональной компетентности в образовательном процессе технического вуза. Терещенко С. М.

Малые инновационные предприятия в системе высшего профессионального образования. Кузнецов А. В., Терещенко С. М.

Особенности методологического подхода при организации и контроле самостоятельной работы студентов. Янина Т. И., Гумённый А. С., Мильситова С. В.

• Секция 6. СОЦИАЛЬНО-ЭКОНОМИЧЕСКИЕ АСПЕКТЫ РАЗВИТИЯ УГОЛЬНЫХ РЕГИОНОВ (15)

Специфика инновационного развития регионов. Бовкун

мониторинга параметров транспортных потоков. Косолапов А.В., Ощепкова Е.А., Крысин С.Н.

К вопросу о входящем контроле физико-химических параметров дизельных топлив. Кузнецов А. В., Романов Д. О.

База данных для прогнозирования сроков нейтрализации загрязнений и восстановления биологической продуктивности техногенных ландшафтов. Маринова О. В., Корягин М. Е.

Пути повышения экологичности бензина. Ратников А. А., Цыганков Д. В.

Влияние наполнителей на строение высокопористых илифловальных кругов. Романенко А. М.

Определение коэффициентов свч мер ослабления по фазе коэффициента отражения. Ромасько С. В.

Обработка интерференционной картины от сплошного фотоупругого датчика в автоматическом режиме. Янина Т. И., Гумённый А. С.

Внедрение системы «бережливое производство (6s)» на примере предприятия «АТП «КУЗБАССЭНЕРГО». Крылов С.Д., Ощепкова Е.А.

Области применения программно-измерительного комплекса для оценки технических характеристик в машиностроении. Дубинкин Д.М., Бакулин Е.В.

Интеллектуальные системы управления горнотранспортными комплексами как средство роста Производительности труда. Подоплелов Ю. Д.

Особенности государственного регулирования развития малого предпринимательства на транспорте. Жигайло М. М.

• Секция 10. ФИЗИЧЕСКИЕ ПРОЦЕССЫ ГОРНОГО И НЕФТЕГАЗОВОГО ПРОИЗВОДСТВА (13)

Способ оценки содержания нефтепродуктов в грунте. Простов С.М., Гуцал М.В., Шабанов Е.А.

Обоснование применения кварцевых песков месторождений кемеровской области для закрепления трещин гидроразрыва метанугольных пластов. Баёв М.А., Шевцов А.Г., Хямяляйнен В.А.

К проблеме боковой качки понтона. Черданцев Н. В., Черданцев С. В.

Исследование влияния пав на фильтрацию газа. Ёлкин И. С., Новиков А. С., Арестова Д. А.

Особенности эксплуатации магистральных нефтепроводов на участках, проложенных в болотистой местности. Кабес Е. Н., Воронин К. С., Бранд А.Э.

Энергетические характеристики разрушения горных пород по параметрам электромагнитного излучения. Мальшин А. А.

Устройство для теплоизоляции скважин в многолетнемерзлых породах. Павлова П. Л., Кондрашов П. М., Зеньков И. В.

Оценка эффективности методов интенсификации разведочных скважин на лицензионных участках группы «Газпром» в западной Сибири. Подорожников С. Ю., Бранд А. Э.

Проявление сверханомалии вязкости на кривых течения высокастывающих нефтей и их смесей. Пономарева Т. Г., Бранд А. Э.

А. С.

Экономика знаний как перспективная социально-экономическая система угольного региона. Жернова Н. А., Жернов Е. Е.

Прогнозный экономический сценарий в рекультивации породных отвалов угольных разрезов. Зеньков И. И.

Обоснование отказа от возврата в сельскохозяйственный оборот ранее рекультивированных породных отвалов. Зеньков И. И.

Проблемы и методологические основы формирования механизмов развития постдепрессивного угольного региона. Иванова А. С.

Надежные конкурентные позиции как основа инновационного развития экономики региона. Коваленко Л. В.

К вопросу о проблеме развития горнодобывающей отрасли Казахстана. Королева А. А.

Уголь как топливо XXI века: экологические ограничения и преимущества развития угледобычи в современных условиях. Мерзлякова С. Б., Шутько Л. Г.

Туризм как социально-экономическое направление угольного района». Мытарева Е. А., Пальянова О. В.

Экологическая обстановка как фактор изменения социальной структуры населения кемеровской области. Начева Д. К., Куманеева М. К.

Социально-экономические условия развития Кузбасса в новых условиях глобальной экономики. Осокина Н. В.

ГЧП как фактор экономического развития регионов ресурсной специализации (на примере Кузбасса). Погорелая Т. В.

К вопросу о необходимости модернизации структуры экономики угольных регионов (на примере кемеровской области). Слесаренко Е. В., Осокина Н. В.

Конкурентный потенциал и пути развития экономического сотрудничества ресурсодобывающего региона с зарубежными странами (на примере кемеровской области). Шутько Л. Г.

"Инвестиционная деятельность ОАО «УК «КУЗБАССРАЗРЕЗУГОЛЬ» и актуальные задачи повышения ее эффективности». Волкова Л. Д., Михальченко В. В., Гулый К. Н.

Влияние длины экспериментальной выборки при цифровой обработке сигнала на точность спектрально-акустического прогноза выбросоопасности. Шадрин А. В., Бирева Ю. А.

Моделирование напряженно-деформированного состояния закрепляемых грунтовых оснований неоднородного строения. Простов С. М., Соколов М. В.

Уменьшение вязкости нефти методом гидродинамической кавитации. Тарасенко М. А., Бранд А. Э.

Oil cavitation treatment to prevent formation of paraffin deposits. Венгеров А. А., Бранд А. Э.

• Секция 11. ХИМИЯ И ХИМИЧЕСКАЯ ТЕХНОЛОГИЯ (14)

Изучение процесса синтеза магнитной жидкости. Баглаева М. С., Карташов Р. О., Ушакова Е. С., Ушаков А. Г., Ушаков Г. В.

Фотовосстановление РВО на поверхности наноразмерных пленок свинца. Бин С. В., Суровой Э. П., Шурыгина Л. И.

Направленный синтез, структуры и свойства координационных прекурсоров - двойных комплексных солей. Черкасова Т. Г., Черкасова Е. В., Татарина Э. С.

Исследование контактного выделения кадмия из водных растворов. Чернышев А. А., Даринцева А. Б., Мурашова И. Б.

Координационные полимеры солей кадмия(II) с ϵ -капролактамом и диметилсульфоксидом. Гиниятуллина Ю. Р., Ченская В. В., Цалко Е. В., Черкасова Т. Г., Татарина Э. С.

Исследование оптических свойств наноразмерных пленок Ga при $T = 573$ К. Журавлева С. В., Черкасова О. В.

Термолит двойных комплексных соединений с рейнекат-ионом. Исакова И. В., Буланова Т. В.

Эксплуатационные свойства композиций на основе вторичного полиэтилена». Касьянова О. В.

Повышение энергоэффективности биогазовых установок. Козлова И. В., Пестерникова Ю. А., Ушакова Е. С., Ушаков А. Г., Ушаков Г. В.

Использование ферромагнитных жидкостей в технологии получения нефтесорбентов. Квашева Е. А., Ушакова Е. С., Ушаков А. Г., Ушаков Г. В.

Разработка топливных гранул на основе избыточного активного ила с целью получения газообразного топлива. Козлова И. В., Пестерникова Ю. А., Ушакова Е. С., Ушаков А. Г., Ушаков Г. В.

Влияние низкоэнергетического электромагнитного излучения на вещество воды. Сайб Е. А.

Создание наноразмерных систем $Bi - Bi_2O_3$ в процессе облучения. Суровая В. Э., Л.Н. Бугерко, Э.П. Суровой

Синтез пироуглерода из газообразного углеводородного сырья. Забродина М. В., Ушакова Е. С., Ушаков А. Г., Ушаков А. Г.