

УДК 662.749.2:621.867

Ерофеева Н.В., к.т.н. (КузГТУ, г. Кемерово)
Чеботова И.Н. (Сибирский политехнический техникум, г. Кемерово)

ЭКСПЕРИМЕНТАЛЬНОЕ ИССЛЕДОВАНИЕ НАГРЕВА КОНВЕЙЕРНЫХ ЛЕНТ

При транспортировании горячего кокса ленточными конвейерами происходит тепловое воздействие на ленту от нагретого груза. Для снижения теплового воздействия было предложено установить под грузеной ветвью конвейера ударно-вибрационное устройство [1]. Устройство наносит удары по нерабочей обкладке конвейерной ленты, в связи с чем происходит перераспределение насыпного груза по крупности. Крупные куски оказываются изолированными от поверхности ленты слоем из мелких фракций кокса. Проведенные ранее исследования выявили, что температура поверхности мелких кусков груза значительно меньше, чем у крупных [2]. Поэтому тепловая нагрузка на ленту снижается. Однако вполне возможен случай, когда на ленте появляются одиночно расположенные крупные куски кокса. Для оценивания распределения температуры ленты по ее толщине при транспортировании одиночно расположенных кусков кокса произведены экспериментальные исследования. Для этого создан стенд, в основу которого входит отрезок конвейерной ленты, жестко закрепленный в рамке. На раме закреплено ударно-вибрационное устройство, рабочие элементы которого контактируют с нерабочей обкладкой ленты. Для измерения температуры внутри и на поверхности куска и ленты используются термопары. Для установки термопар в ленту высверливались через нерабочую обкладку отверстия заданного размера и диаметром, равным диаметру спая головки термопары. Провода выводились наружу через нерабочую обкладку ленты так, чтобы не происходило случайного задевания с рабочими элементами ударно-вибрационного устройства.

Крупный кусок кокса, имеющий спил нижней грани [3], нагревался в муфельной печи до заданной температуры. Температура поверхности кокса контролировалась пирометром. После достижения куском заданной температуры он вынимался из печи, переносился и укладывался определенным образом на ленту со встроенными термопарами (рис. 1). Одновременно с этим включалось ударно-вибрационное устройство.

Процесс теплопередачи от куска ленте записывался прибором «Термодат» с последующим сбросом архивных файлов в программу Excel. Пример записи показан на рис. 2.

Термопара 1 закреплена в ленте, и ее спай контактирует непосредственно с нижней гранью куска кокса (см. рис. 1). Скачки температуры объясняются действием ударно-вибрационного устройства, обеспечиваю-

шего микроброски куска. Начальное нарастание температуры куска можно предположить связано с инерционностью термопары. По прошествии десяти минут ударно-вибрационное устройство было остановлено (имитация ухода куска из зоны влияния вибрации). При этом кусок с ленты не снимался и происходил дальнейший замер теплопередачи.

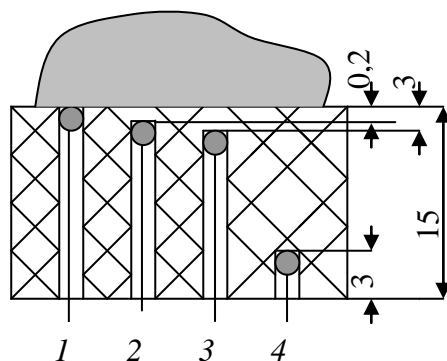


Рис. 1. Схема встраивания термопар в конвейерную ленту (цифрами 1–4 указаны номера термопар)

Температуру поверхности рабочей обкладки ленты измеряет термопара 1, причем сама термопара во избежание контактирования с куском, а следовательно, и замера его температуры, углублена в ленту на расстояние 0,2–0,5 мм. Термопара 3 установлена глубже 2-ой на 3 мм. Термопара 4 заглублена на 12 мм (измеряет температуру нерабочей обкладки).

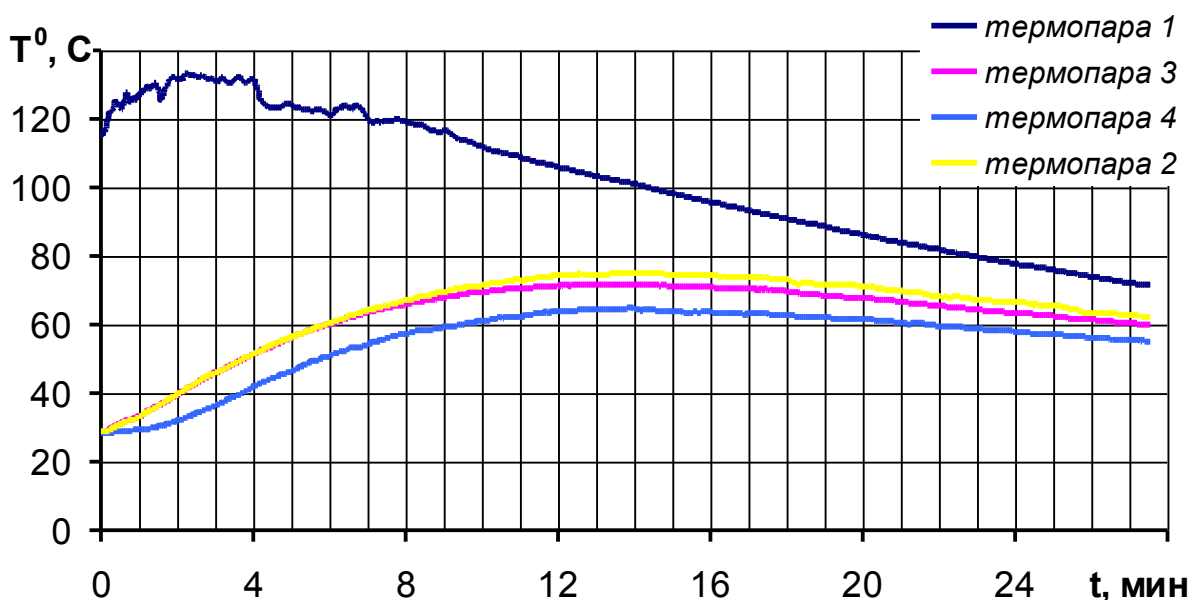


Рис. 2. Диаграмма нагрева конвейерной ленты куском кокса и их совместного остывания

Для данного примера температура поверхности ленты становится близка к температуре нижней грани куска спустя 30 минут после укладки кокса на ленту.

Таким образом, в дальнейшем на основе предложенной методики могут проводиться более детальные экспериментальные исследования для подтверждения теоретических выкладок.

Список литературы

1. Ерофеева Н.В., Чеботова И.Н. Методы повышения долговечности конвейерных лент на горячих грузопотоках / Современные тенденции и инновации в науке и производстве: материалы III междунар. науч.- практ. конф. – Кемерово, 2014. – С. 28–29.

2. Богомолов А. Р. Способ увеличения долговечности конвейерных лент при транспортировке горячего кускового материала / А. Р. Богомолов, Н. В. Ерофеева, И. Н. Чеботова // Инновации в технологиях и образовании: сб. ст. участников VII междунар. научно-практич. конф. – Белово, Велико-тырново, 2014. – С. 204–206.

3. Ерофеева Н.В. Исследование теплового воздействия на конвейерную ленту при транспортировании горячего груза / Н. В. Ерофеева, И. Н. Чеботова, А. Р. Мухаметов // Россия молодая : сб. материалов VI Всероссийской науч.-практич. конф. молодых ученых с междунар. участием.– Кемерово, 2014.



**СБОРНИК МАТЕРИАЛОВ
XI МЕЖДУНАРОДНОЙ НАУЧНО-ПРАКТИЧЕСКОЙ КОНФЕРЕНЦИИ
«БЕЗОПАСНОСТЬ ЖИЗНЕДЕЯТЕЛЬНОСТИ ПРЕДПРИЯТИЙ В
ПРОМЫШЛЕННО РАЗВИТЫХ РЕГИОНАХ»**

[Главная](#)

[Материалы по секциям](#)

Министерство образования и науки Российской Федерации
федеральное государственное бюджетное образовательное учреждение высшего профессионального образования
«Кузбасский государственный технический университет имени Т.Ф. Горбачева»

**СБОРНИК МАТЕРИАЛОВ XI МЕЖДУНАРОДНОЙ НАУЧНО-ПРАКТИЧЕСКОЙ КОНФЕРЕНЦИИ
«БЕЗОПАСНОСТЬ ЖИЗНЕДЕЯТЕЛЬНОСТИ ПРЕДПРИЯТИЙ В ПРОМЫШЛЕННО РАЗВИТЫХ РЕГИОНАХ»**

24-25 ноября 2015 г.

посвященной 65-летию КузГТУ

Кемерово 2015

© КузГТУ, 2015

ISBN 978-5-906805-19-5

Об издании - [1](#), [2](#)

[Далее](#)



СБОРНИК МАТЕРИАЛОВ
XI МЕЖДУНАРОДНОЙ НАУЧНО-ПРАКТИЧЕСКОЙ КОНФЕРЕНЦИИ
«БЕЗОПАСНОСТЬ ЖИЗНЕДЕЯТЕЛЬНОСТИ ПРЕДПРИЯТИЙ В
ПРОМЫШЛЕННО РАЗВИТЫХ РЕГИОНАХ»

[Главная](#)

[Материалы по секциям](#)

УДК 622.658.345

Безопасность жизнедеятельности предприятий в промышленно развитых регионах: Материалы X Междунар. науч.-практ. конф. [Электронный ресурс] / Под ред.: О. В. Тайлаков. – Кемерово : КузГТУ, 2015

В сборнике представлены материалы докладов ученых и специалистов академических, отраслевых институтов, вузов, угольных предприятий, Госгортехнадзора, медицины по безопасности жизнедеятельности предприятий в угольных регионах.

Цель – отразить современное состояние безопасности труда в регионе, последние достижения в области комплексного освоения новых месторождений, а также наметить перспективные направления научных исследований в области безопасности труда и разработки эффективных мер предупреждения аварий и несчастных случаев с большим количеством пострадавших.

Для специалистов, работающих в области безопасности и охраны труда, медицины катастроф, работников органов надзора, учебных заведений и органов государственного управления, а также для всех заинтересованных лиц.

Текстовое (символьное) электронное издание

Минимальные системные требования:

MS Windows XP; ОЗУ 1 Гб для MS Windows XP / 2 Гб для MS Windows Vista / 7 / 8; частота процессора не менее 1,0 ГГц; 3D-видеоадаптер с памятью 128 МБ, совместимый с DirectX® 9.0c; DirectX® 9.0c; Интернет-браузер Microsoft Internet Explorer 10 / Mozilla Firefox 27 / Google Chrome 32 / Opera 18 с включенной поддержкой Javascript; ПО для чтения файлов PDF-формата; CD-ROM дисковод; SVGA-совместимая видеокарта; мышь.

© КузГТУ, 2015

[Назад](#)

[Далее](#)



**СБОРНИК МАТЕРИАЛОВ
XI МЕЖДУНАРОДНОЙ НАУЧНО-ПРАКТИЧЕСКОЙ КОНФЕРЕНЦИИ
«БЕЗОПАСНОСТЬ ЖИЗНЕДЕЯТЕЛЬНОСТИ ПРЕДПРИЯТИЙ В
ПРОМЫШЛЕННО РАЗВИТЫХ РЕГИОНАХ»**

[Главная](#)

[Материалы по секциям](#)

Сведения о программном обеспечении, которое использовано для создания электронного издания	MS Word 2010, Adobe Reader XI, Microsoft FrontPage 2003,
Сведения о технической подготовке материалов для электронного издания	Редактор О.В. Тайлаков Корректор О.А. Останин Верстка Д.А. Бородин, С.Н. Крысин Дизайн Д.А. Бородин
Дата подписания к использованию/ дата размещения на сайте	1.11.2015
Объем издания в единицах измерения объема носителя, занятого цифровой информацией	25 Мб
Продолжительность звуковых и видеофрагментов	—
Комплектация издания	1 CD-диск, без сопроводительной документации
Наименование и контактные данные юридического лица, осуществившего запись на материальный носитель	Федеральное государственное бюджетное образовательное учреждение высшего профессионального образования «Кузбасский государственный технический университет имени Т. Ф. Горбачева», Отдел научно-технической информации 650000, Кемерово, ул. Весенняя, 28, ауд. 1219 Тел.: +7(3842)396314 E-mail: onti_kuzstu@mail.ru

[Назад](#)



**СБОРНИК МАТЕРИАЛОВ
XI МЕЖДУНАРОДНОЙ НАУЧНО-ПРАКТИЧЕСКОЙ КОНФЕРЕНЦИИ
«БЕЗОПАСНОСТЬ ЖИЗНЕДЕЯТЕЛЬНОСТИ ПРЕДПРИЯТИЙ В
ПРОМЫШЛЕННО РАЗВИТЫХ РЕГИОНАХ»**

Главная

Материалы по секциям

• Секция 1. Промышленная безопасность в современных условиях.

1. Абдуллоев Р.Т., Сидоров А.И., Тряпцын А.Б. ИССЛЕДОВАНИЕ ВЛИЯНИЯ ТЕМПЕРАТУРЫ ГРУНТА НА ЭЛЕКТРИЧЕСКИЕ ПАРАМЕТРЫ ЗАЗЕМЛИТЕЛЕЙ В ЛАБОРАТОРНЫХ УСЛОВИЯХ
2. Абрамов И.Л., Непомнищев И.Л. ЗОНИРОВАНИЕ УЧАСТКОВ УГОЛЬНЫХ ПЛАСТОВ ПО ВИДАМ И СТЕПЕНИ ГЕОДИНАМИЧЕСКОЙ ОПАСНОСТИ
3. Апталаев М.Н. О МЕТОДАХ ТЕПЛОИЗОЛЯЦИИ ВНУТРИГРУНТОВЫХ ИСТОЧНИКОВ ТЕПЛА
4. Берзин П.О. ДИАГНОСТИКА ДЫМОСОСОВ И ВЕНТИЛЯТОРОВ НА ПРЕДПРИЯТИЯХ ТЕПЛОЭНЕРГЕТИКИ
5. Бойцова М.С. БОЙЦОВА МАРИЯ СЕРГЕЕВНА
6. Буялич Г.Д., Увакин С.В. ЗАВИСИМОСТЬ СОБСТВЕННЫХ ЧАСТОТ ГИДРОСТОЙКИ МЕХАНИЗИРОВАННОЙ КРЕПИ ОТ ДАВЛЕНИЯ
7. Буякин П.В. ОБОРУДОВАНИЕ ГИДРОМЕХАНИЗАЦИИ КАК ИСТОЧНИК ПОЛИГАРМОНИЧЕСКИХ ВОЛН, ГЕНЕРИРУЕМЫХ ПРИ ЕГО РАБОТЕ
8. Валеев Р.Г. КОМПЬЮТЕРНАЯ МОДЕЛЬ ЭЛЕКТРИЧЕСКОЙ СЕТИ НАПРЯЖЕНИЕМ 10(6) КВ
9. Гаргаев А.Н., Каширских В.Г. ПРИМЕНЕНИЕ МЕТОДА PSO ДЛЯ ИДЕНТИФИКАЦИИ ПАРАМЕТРОВ ЭЛЕКТРОДВИГАТЕЛЕЙ
10. Гаргаев А.Н., Каширских В.Г., Нестеровский А.В. СРАВНИТЕЛЬНЫЙ АНАЛИЗ МЕТОДОВ ДИНАМИЧЕСКОЙ ИДЕНТИФИКАЦИИ ПАРАМЕТРОВ ЭЛЕКТРОДВИГАТЕЛЕЙ
11. Гоголин В.А. КРИТЕРИЙ ПРОЧНОСТИ ГОРНЫХ ПОРОД И УГОЛЬНОГО ПЛАСТА НА СЖАТИЕ
12. Демьянов В.В., Высоцкий В.В., Мокрушев А.А., Контримас А.А. ПРИМЕНЕНИЕ МЕХАНОЛЮМИНЕСЦЕНЦИИ ТВЕРДЫХ ТЕЛ ДЛЯ СИСТЕМ ДИСТАНЦИОННОГО ГЕОМОНИТОРИНГА ГОРНОГО МАССИВА
13. Елкин И.С. МОДЕЛИРОВАНИЕ МЕЖФАЗНЫХ ВЗАИМОДЕЙСТВИЙ НА ГРАНИЦЕ УГОЛЬ-ЖИДКОСТЬ-ГАЗ
14. Ермакова И.А., Пириева Н.Н. ПРЕДЕЛЬНАЯ ШИРИНА МЕЖЛАВНЫХ ЦЕЛИКОВ
15. Ерофеева Н.В., Чеботова И.Н. ЭКСПЕРИМЕНТАЛЬНОЕ ИССЛЕДОВАНИЕ НАГРЕВА КОНВЕЙЕРНЫХ ЛЕНТ
16. Ефременко В.М., Семькина И.Ю., Скребнева Е.В. СОЗДАНИЕ АВТОНОМНЫХ ИСТОЧНИКОВ ЭЛЕКТРОСНАБЖЕНИЯ ДЛЯ ПИТАНИЯ «ОСОБОЙ ГРУППЫ» ПОТРЕБИТЕЛЕЙ УГОЛЬНЫХ ШАХТ
17. Ефременко В.М., Беляевский Р.В., Скребнева Е.В. ЭКСПЕРТНАЯ ОЦЕНКА СОСТОЯНИЯ СРЕДСТВ ВЗРЫВОЗАЩИТЫ РУДНИЧНОГО ЭЛЕКТРООБОРУДОВАНИЯ
18. Жалко М.Е. О РОЛИ РАБОТЫ ДРЕНАЖНОЙ СИСТЕМЫ В ОБЕСПЕЧЕНИИ БЕЗОПАСНОСТИ ДОРОЖНОГО ДВИЖЕНИЯ
19. Зеньков И.В. ОПАСНОСТЬ ПОСЛЕДСТВИЙ ОПОЛЗНЕЙ НА ПОРОДНЫХ ОТВАЛАХ ДЛЯ ТРАНСПОРТНОЙ ИНФРАСТРУКТУРЫ УГОЛЬНОГО РАЗРЕЗА
20. Зеньков И.В. ПОДГОТОВКА УГОЛЬНЫХ ПЛАСТОВ ПРИ ИХ РАЗРАБОТКЕ ОТКРЫТЫМ СПОСОБОМ С УЧЕТОМ РИСКА ОБРАЗОВАНИЯ ПОЖАРОВ
21. Зеньков И.В. ЭКОЛОГИЧЕСКИЙ МОНИТОРИНГ ПОРОДНЫХ ОТВАЛОВ НА ОТРАБОТАННОЙ ЧАСТИ ЧЕРНОГОРСКОГО КАМЕННОУГОЛЬНОГО МЕСТОРОЖДЕНИЯ С ПРИМЕНЕНИЕМ ДИСТАНЦИОННОГО ЗОНДИРОВАНИЯ
22. Зеньков И.В. РЕЗУЛЬТАТЫ ГЕОЭКОЛОГИЧЕСКОГО ОБСЛЕДОВАНИЯ РАСТИТЕЛЬНЫХ ЭКОСИСТЕМ В ОТРАБОТАННЫХ ЩЕБЕНОЧНЫХ КАРЬЕРАХ С ПРИМЕНЕНИЕМ ДИСТАНЦИОННОГО ЗОНДИРОВАНИЯ
23. Зеньков И.В. РАЗРАБОТКА ТЕХНОЛОГИЙ РЕКУЛЬТИВАЦИИ НЕРАБОЧИХ БОРТОВ ЩЕБЕНОЧНЫХ КАРЬЕРОВ
24. Зеньков И.В. ТЕХНОЛОГИЯ СТРОИТЕЛЬСТВА КОТЛОВАНОВ ДЛЯ ХРАНЕНИЯ ОТХОДОВ С УЧЕТОМ СНИЖЕНИЯ РИСКА НАРУШЕНИЯ ЦЕЛОСТНОСТИ ИХ ОСНОВАНИЯ
25. Зеньков И.В. ИНФОРМАЦИОННОЕ ОБЕСПЕЧЕНИЕ СТРОИТЕЛЬСТВА ПОЛИГОНОВ ХРАНЕНИЯ ПРОМЫШЛЕННЫХ И БЫТОВЫХ ОТХОДОВ

26. *Зеньков И.В. ТЕХНОЛОГИЯ РЕКУЛЬТИВАЦИИ ЗЕМЕЛЬНЫХ УЧАСТКОВ С ЗАГРЯЗНЕННЫМ ПОЧВЕННЫМ СЛОЕМ ПОД СВАЛКАМИ ТВЕРДЫХ БЫТОВЫХ ОТХОДОВ В СЕЛЬСКОЙ МЕСТНОСТИ*
27. *Зеньков И.В. СНИЖЕНИЕ ЭКОЛОГИЧЕСКИХ РИСКОВ В РЕКУЛЬТИВАЦИИ ЗЕМЕЛЬНЫХ УЧАСТКОВ ПОД СВАЛКАМИ ТВЕРДЫХ БЫТОВЫХ ОТХОДОВ*
28. *Игнатов Ю.М. МЕТОД ПОСТРОЕНИЯ ПРОГНОЗНЫХ ПЛАНОВ СВОЙСТВ ГОРНОГО МАССИВА С ИСПОЛЬЗОВАНИЕМ ГЕОИНФОРМАЦИОННЫХ ТЕХНОЛОГИЙ (ГИС)*
29. *Игнатович И.А., Грабова Д.В., Филиппова Н.С. ИССЛЕДОВАНИЕ УСЛОВИЙ ТРУДА В ЛИТЕЙНОМ ПРОИЗВОДСТВЕ*
30. *Лихоузов А.А., Абрамов И.Л. СОВЕРШЕНСТВОВАНИЕ МЕТОДОВ ПРОГНОЗА ГЕОДИНАМИЧЕСКИХ ЯВЛЕНИЙ ПРИ ПРОВЕДЕНИИ ПОДГОТОВИТЕЛЬНЫХ ВЫРАБОТОК ПО УГОЛЬНЫМ ПЛАСТАМ*
31. *Лобур И.А., Шаулева Н.М., АНАЛИЗ ПРИЧИН ОТКЛЮЧЕНИЙ ЛЭП 35 И 110 КВ В КУЗБАССКОМ РЕГИОНЕ*
32. *Михайлова Е.А., Черникова Т.М. О КОНТРОЛЕ РАЗРУШЕНИЯ УПРОЧНЕННОГО СКРЕПЛЯЮЩИМ СОСТАВОМ УГОЛЬНОГО МАССИВА*
33. *Нужденко А.Ю. ЭКСПЕРТИЗА ПРОМЫШЛЕННОЙ БЕЗОПАСНОСТИ ОБЪЕКТОВ ТЕПЛОЭНЕРГЕТИКИ*
34. *Сидоров А.И., Саудалиев Ш.С. МОДЕЛИРОВАНИЕ СОПРОТИВЛЕНИЯ ТЕЛА ЧЕЛОВЕКА ПРИ ИССЛЕДОВАНИИ УСЛОВИЙ ЭЛЕКТРОБЕЗОПАСНОСТИ СЕТЕЙ ДО 1000 В В КОМПЬЮТЕРНОЙ ПРОГРАММЕ МАТЛАВ*
35. *Смирнов В.Г., Дырдин В. В., Елкин И. С. ФОРМИРОВАНИЕ ИЗОЛИРОВАННЫХ ГАЗОНАПОЛНЕННЫХ ТРЕЩИН В КРАЕВОЙ ЗОНЕ УГОЛЬНОГО ПЛАСТА*
36. *Солдатов А.И. Кравчук И.В. ХАРАКТЕРИСТИКА ОБРАЗОВАНИЯ ВЕЩЕСТВ ПРИ НЕОРГАНИЗОВАННОМ ГОРЕНИИ ПОЛИМЕРОВ*
37. *Темпель О.А. АДАПТАЦИЯ СОТРУДНИКОВ КАК ОДИН ИЗ СПОСОБОВ ОБЕСПЕЧЕНИЯ ИХ БЕЗОПАСНОСТИ НА ПРЕДПРИЯТИЯХ МАШИНОСТРОЕНИЯ*
38. *Темпель О.А. СПОСОБЫ ПОВЫШЕНИЯ УРОВНЯ КОМПЕТЕНТНОСТИ СОТРУДНИКОВ ПРЕДПРИЯТИЙ МАШИНОСТРОЕНИЯ В ОБЛАСТИ ПРОМЫШЛЕННОЙ БЕЗОПАСНОСТИ*
39. *Темпель Ю.А. АСПЕКТЫ СПЕЦИАЛЬНОЙ ОЦЕНКИ УСЛОВИЙ ТРУДА КАК ИНСТРУМЕНТА, ОБЕСПЕЧИВАЮЩЕГО БЕЗОПАСНОСТЬ ТРУДА НА ПРЕДПРИЯТИЯХ МАШИНОСТРОЕНИЯ*
40. *Темпель Ю.А. МЕТОДЫ И ЗАДАЧИ ОБЕСПЕЧЕНИЯ ПРОМЫШЛЕННОЙ БЕЗОПАСНОСТИ XXI ВЕКА НА ПРЕДПРИЯТИЯХ НЕФТЕГАЗОВОЙ ОТРАСЛИ*
41. *Тряпичин А.Б., Печерских И.В. АНАЛИЗ МЕТОДИКИ РАСЧЕТА ВЕЛИЧИНЫ ИНДИВИДУАЛЬНОГО ПОЖАРНОГО РИСКА В ЗДАНИЯХ ВЫСШИХ УЧЕБНЫХ ЗАВЕДЕНИЙ (НА ПРИМЕРЕ ЮУРГУ(НИУ))*
42. *Черданцев В.Н., Балашов О.Ю. РЕАЛИЗАЦИЯ МОДЕЛЕЙ ГЕОМЕХАНИЧЕСКОГО СОСТОЯНИЯ УГЛЕПОРОДНОГО МАССИВА ДЛЯ ОЦЕНКИ И АНАЛИЗА ЕГО СОСТОЯНИЯ ОКОЛО ВЫРАБОТОК*
43. *Шадрин А.В. ПАРАМЕТРЫ, ОПРЕДЕЛЯЮЩИЕ ПОКАЗАТЕЛЬ ВЫБРОСОПАСНОСТИ СПЕКТРАЛЬНО-АКУСТИЧЕСКОГО МЕТОДА ТЕКУЩЕГО ПРОГНОЗА*
44. *Юрченко В.М. АППАРАТУРА УПРАВЛЕНИЯ ЛЕНТОЧНЫМИ КОНВЕЙЕРАМИ И ИХ ПОЖАРНАЯ БЕЗОПАСНОСТЬ*
45. *Янина Т.И., Гумённый А.С., Мальшин А.А., Иванов В.С., КОНТРОЛЬ ИЗМЕНЕНИЯ НАПРЯЖЕННОГО СОСТОЯНИЯ МАССИВА ГОРНЫХ ПОРОД С ПОМОЩЬЮ ФОТОУПРУГИХ ДАТЧИКОВ ПРИ УСЛОВИИ ПОЛНОГО ПРОСКАЛЫВАНИЯ*
46. *Ярков М.А. ПРИМЕНЕНИЕ ТЕНЗОМЕТРИЧЕСКИХ ДАТЧИКОВ В РУЛЕВОМ МЕХАНИЗМЕ КАК СИСТЕМА АКТИВНОЙ БЕЗОПАСНОСТИ*
47. *Смирнов Н.А., Кузнецов М.А., Рожнов В.А., Манакова С.В. ПРИМЕНЕНИЕ МЕТОДА ЭЛЕКТРОТОМОГРАФИИ ДЛЯ ИССЛЕДОВАНИЯ ГЕОЛОГИЧЕСКОГО СТРОЕНИЯ ОСНОВАНИЯ ОТВАЛОВ*
48. *Мальшин А.А. Янина Т.И. ОЦЕНКА СКЛОННОСТИ ГОРНЫХ ПОРОД К ДИНАМИЧЕСКОМУ РАЗРУШЕНИЮ ПО ИМПУЛЬСНОМУ ЭЛЕКТРОМАГНИТНОМУ ИЗЛУЧЕНИЮ*
49. *Антонов Н.О., Тузовский С.С., Федотенко В.С. Совершенствование способов буровзрывной подготовки пород на предприятиях ОАО «УК «Кузбассразрезуголь»*
50. *Галсанов Н.Л. ИСПОЛЬЗОВАНИЕ ЖИДКОГО АЗОТА ДЛЯ БОРЬБЫ С ЭНДОГЕННЫМИ ПОЖАРАМИ В ШАХТАХ*
51. *Каратеева Т.С. О ВЗРЫВОПОЖАРООПАСНОСТИ ОТХОДОВ*

- Секция 2. Охрана труда в современных условиях.

1. *Анисимов И.М., Фомин А.И. КРИТЕРИИ ОЦЕНКИ СОСТОЯНИЯ БЕЗОПАСНОСТИ ТРУДА В ОРГАНИЗАЦИИ*
2. *Балаганский А.О., Е.И. Береснев ОПРЕДЕЛЕНИЕ СКЛОННОСТИ РАБОТНИКА ЭНЕРГЕТИЧЕСКОГО ПРЕДПРИЯТИЯ К ПРОИЗВОДСТВЕННОМУ ТРАВМАТИЗМУ*

3. Денисова М.А. СПЕЦИАЛЬНАЯ ОЦЕНКА УСЛОВИЙ ТРУДА: ОСНОВНЫЕ ОСОБЕННОСТИ И ПРОБЛЕМЫ РЕАЛИЗАЦИИ
 4. Капунникова О.А., Игнатович И.А. ОЦЕНКА ПРОФЕССИОНАЛЬНОГО РИСКА ВАЛЬЦОВЩИКА РЕЗИНОВЫХ СМЕСЕЙ
 5. Кизилов С.А. ЗАЩИТНЫЙ ШЛЕМ ДЛЯ ГОРНОСПАСАТЕЛЕЙ
 6. Ковальчук С.С., Денисова М.А. ПРОФЕССИОНАЛЬНО ВЫГОРАНИЕ РАБОТНИКОВ НЕФТЕХИМИЧЕСКОЙ ОТРАСЛИ
 7. Мальшева М.Н., Шакирова Г.Д., РЕШЕНИЕ ПРОБЛЕМ СНИЖЕНИЯ РИСКОВ ПРОИЗВОДСТВЕННОГО ТРАВМАТИЗМА НА ОСНОВЕ АНАЛИЗА В УГОЛЬНОЙ ОТРАСЛИ КУЗБАССА
 8. Раков В.А. ЭЛЕКТРОБЕЗОПАСНОСТЬ ПРИ РЕМОНТЕ ЭЛЕКТРОМОБИЛЕЙ И ГИБРИДНЫХ АВТОМОБИЛЕЙ
 9. Раков В.А. МЕРОПРИЯТИЯ ПО ОХРАНЕ ТРУДА ПРИ РАБОТЕ С ВЫСОКОВОЛЬТНЫМ ОБОРУДОВАНИЕМ АВТОМОБИЛЯ
 10. Реутов А.Я. МЕРОПРИЯТИЯ ПО ОХРАНЕ ТРУДА ОРГАНИЗУЕМЫЕ НА ПРЕДПРИЯТИИ
 11. Серебренникова Т.В. РАСЧЁТ ЭКОНОМИЧЕСКОЙ ЭФФЕКТИВНОСТИ РАЗРАБОТКИ УСТРОЙСТВА ДЛЯ ПОДАЧИ ВОЗДУХА ПОД МАСКУ ЭЛЕКТРОГАЗОСВАРЩИКА
 12. Серебренникова Т.В. АНАЛИЗ УСЛОВИЙ ТРУДА НА РАБОЧЕМ МЕСТЕ ЭЛЕКТРОГАЗОСВАРЩИКА
 13. Слепухина М.А. РОФЕССИОНАЛЬНЫЕ ЗАБОЛЕВАНИЯ В РОССИИ И СТРАНАХ МИРА
 14. Федотова Т.А. ПЛАНИРОВАНИЕ МЕРОПРИЯТИЙ ПО УЛУЧШЕНИЮ УСЛОВИЙ ТРУДА
 15. Фомин А. И., Бесперстов Д. А. ПРИНЦИПЫ РЕАЛИЗАЦИИ И ДЕЙСТВИЙ НОРМАТИВНО-ПРАВОВЫХ АКТОВ В ОБЛАСТИ ОБЕСПЕЧЕНИЯ ПОЖАРНОЙ БЕЗОПАСНОСТИ
 16. Фомин А. И., Бесперстов Д. А. РИСКИ ГИБЕЛИ ЛЮДЕЙ ОТ ПОЖАРОВ НА ПОВЕРХНОСТИ УГОЛЬНЫХ ПРЕДПРИЯТИЙ
 17. Фрянова К.О. ВРЕМЕННЫЙ ФАКТОР ВОЗНИКНОВЕНИЯ ПЛАМЕННОГО ГОРОЕНИЯ КАК ОСНОВНОЙ ПРИ ОПРЕДЕЛЕНИИ ПРОИЗВОДСТВЕННЫХ РИСКОВ ХИМИКО-ФАРМАЦЕВТИЧЕСКИХ ПРЕДПРИЯТИЙ
 18. Шматова А.В., Шевченко Л.А. О СЛУЧАЯХ СМЕРТИ РАБОТНИКОВ НА РАБОЧЕМ МЕСТЕ, НЕ СВЯЗАННЫХ С ПРОИЗВОДСТВОМ», «АНАЛИЗ УСЛОВИЙ ТРУДА В ОСНОВНЫХ ОТРАСЛЯХ ПРОМЫШЛЕННОСТИ КЕМЕРОВСКОЙ ОБЛАСТИ
 19. Ковальковская Н.О. ОРГАНИЗАЦИОННО-ТЕХНИЧЕСКИЕ МЕРОПРИЯТИЯ ПО УЛУЧШЕНИЮ УСЛОВИЙ ТРУДА НА РАБОЧЕМ МЕСТЕ В ЦЕХЕ ЛИТЬЯ ИЗ ПЛАСТМАССЫ И РЕЗИНЫ (НА ПРИМЕРЕ ПРЕДПРИЯТИЯ «ЭЛЕКТРОТОЧПРИБОР»)
 20. Кулешов В.В. СВЯЗЬ УСЛОВИЙ ТРУДА НА РАБОЧЕМ МЕСТЕ С ВЕЛИЧИНОЙ ПРОИЗВОДСТВЕННОГО РИСКА.
 21. Шевченко Л.А. МИГРАЦИОННО-ДЕМОГРАФИЧЕСКИЕ ПРОЦЕССЫ КАК ФАКТОР БЕЗОПАСНОСТИ ГОСУДАРСТВА
 22. Шевченко Л.А., Шматова А.В. ОТРАСЛЕВАЯ СТРУКТУРА ПРОИЗВОДСТВЕННОГО ТРАВМАТИЗМА В КЕМЕРОВСКОЙ ОБЛАСТИ И ПУТИ ЕГО СНИЖЕНИЯ
 23. Шевченко Л.А., А.В. Шматова, Аносова Ю.В. АНАЛИЗ УСЛОВИЙ ТРУДА В ОСНОВНЫХ ОТРАСЛЯХ ПРОМЫШЛЕННОСТИ КЕМЕРОВСКОЙ ОБЛАСТИ
- Секция 3. Экологические аспекты безопасной жизне-деятельности предприятий.
1. Андреева Т.А. ПЕРЕРАБОТКА ТЕХНОГЕННЫХ УГОЛЬНЫХ ОТХОДОВ И ПОЛУЧЕНИЕ ИЗ НИХ НАГРЕВАТЕЛЬНЫХ ЭЛЕМЕНТОВ
 2. Дударева В.А., Кабирова А.А. СОСТОЯНИЕ ПОЖАРНОЙ БЕЗОПАСНОСТИ
 3. Дударева В.А., Кабирова А.А. ПРОЕКТИРОВАНИЕ МЕРОПРИЯТИЙ ОБЕЗЛЕСЕНИЯ
 4. Иванов Н.М. СРАВНЕНИЕ ВЕРТИКАЛЬНЫХ И ГОРИЗОНТАЛЬНЫХ ПРЕССОВ ДЛЯ ТБО
 5. Карасев В.А., Михайлов В.Г., Михайлов Г.С. ОБЕСПЕЧЕНИЕ ЭКОЛОГИЧЕСКОЙ БЕЗОПАСНОСТИ ПРОМЫШЛЕННОГО ПРЕДПРИЯТИЯ (НА ПРИМЕРЕ ЗАО «РАЗРЕЗ ИНСКОЙ»)
 6. Китаев А.В., Ушаков К.Ю., Сысолятин А.С. ПОТЕРИ ТЕПЛА В ТЕПЛОВЫХ СЕТЯХ. ВЛИЯНИЕ ПОТЕРЬ НА ЭКОЛОГИЮ. ПУТИ РЕШЕНИЯ ПРОБЛЕМЫ.
 7. Китаев А.В., Ушаков К.Ю., Сысолятин А.С., АГРЯЗНЕНИЕ ОКРУЖАЮЩЕЙ СРЕДЫ ДЫМОВЫМИ ГАЗАМИ И СПОСОБЫ ИХ ОЧИСТКИ.
 8. Козлова И.В. ПОВЫШЕНИЕ БЕЗОПАСНОСТИ ЭКСПЛУАТАЦИИ МЕТАНТЕНКА
 9. Кононова А.С. ПОЛУЧЕНИЕ НОВОГО ВИДА КОМПОЗИЦИОННОГО ЖИДКОГО ТОПЛИВА
 10. Кригер К.А., Васкан М.В. РАЗВИТИЕ СТАРОПРОМЫШЛЕННЫХ РЕГИОНОВ КАК ФАКТОР УСИЛЕНИЯ ЭКОЛОГИЧЕСКИХ РИСКОВ (НА ПРИМЕРЕ КУЗБАССА)
 11. Майманакова И.Л. К ВОПРОСУ О СОСТОЯНИИ КЕДРОВЫХ НАСАЖДЕНИЙ ЗАПОВЕДНИКА «ХАКАССКИЙ» В РАЙОНЕ ВСПЫШКИ РАЗМНОЖЕНИЯ КОРОЕДА ШЕСТИЗУБЧАТОГО – *IPS SEXDENTATUS* VOERN

12. *Малиновская Е.А., НЕГАТИВНОЕ ВОЗДЕЙСТВИЕ, ОКАЗЫВАЕМОЕ НА ОКРУЖАЮЩУЮ СРЕДУ ПРЕДПРИЯТИИ-ЕМ ОАО «БЕЛАРУСЬКАЛИЙ»*
 13. *Митев А.Н. РАЦИОНАЛЬНОЕ ИСПОЛЬЗОВАНИЕ ШАХТНОГО МЕТАНА В КУЗБАССЕ*
 14. *Некрашевич Т.В. АНАЛИЗ ВОЗДЕЙСТВИЯ ПРЕДПРИЯТИЙ ПО ПРОИЗВОДСТВУ АСФАЛЬТОБЕТОНА НА ОКРУЖАЮЩУЮ СРЕДУ*
 15. *Радкович О.А. ОСОБЕННОСТИ НЕГАТИВНОГО ВОЗДЕЙСТВИЯ НА ОКРУЖАЮЩУЮ СРЕДУ ПРОИЗВОДСТВА СТРОИТЕЛЬНОЙ КЕРАМИКИ*
 16. *Рябыщенков А.С. ОСНОВНЫЕ ИСТОЧНИКИ ЗАГРЯЗНЯЮЩИХ ЧАСТИЦ И МЕТОДЫ ИХ КОНТРОЛЯ ПРИ ПРОИЗВОДСТВЕ ИЗДЕЛИЙ ЭЛЕКТРОННОЙ ТЕХНИКИ*
 17. *Сикач К.Ю. ЭКОЛОГИЧЕСКАЯ ПРЕСТУПНОСТЬ В УКРАИНЕ*
 18. *Торопова Н.В. ПОЛУЧЕНИЕ ОБОГАЩЕННЫХ КОНЦЕНТРАТОВ НА ОСНОВЕ КОКСОВОЙ И УГОЛЬНОЙ ПЫЛИ.*
 19. *Тропина Дарья Андреевна ВИДОВОЕ РАЗНООБРАЗИЕ ЛИШАЙНИКОВ КОЙБАЛЬСКОЙ СТЕПИ*
 20. *Урюпина О.А., Шадрина Е.И., Начвина А.А. ПРОБЛЕМЫ НАКОПЛЕНИЯ И УТИЛИЗАЦИИ НЕФТЕСОДЕРЖАЩИХ ОТХОДОВ*
 21. *Хертек Ю.Ю. ВИДОВОЕ РАЗНООБРАЗИЕ ЛИШАЙНИКОВ СРЕДНЕГО ТЕЧЕНИЯ ДОЛИНЫ РЕКИ ХЕМЧИК (РЕСПУБЛИКА ТУВА)*
 22. *Шадрина Е.И., Урюпина О.А., Начвина А.А., СОБЛЮДЕНИЕ ЭКОЛОГИЧЕСКОЙ БЕЗОПАСНОСТИ ПРИ ХРАНЕНИИ НЕФТЕПРОДУКТОВ В РЕЗЕРВУАРАХ*
 23. *Шкерин С.А., Овчинников Г.В., Солдатов А.И. ХАРАКТЕРИСТИКА ОСНОВНЫХ ПРОБЛЕМ, ВОЗНИКАЮЩИХ ПРИ РАЗЛИВЕ НЕФТЕПРОДУКТОВ НА ПОВЕРХНОСТИ ВОДЫ*
 24. *Шутько Л.Г. «КОНКУРЕНТО-ЭКОЛОГИЧЕСКАЯ КОРПОРАТИВНАЯ СТРАТЕГИЯ И ВНЕДРЕНИЕ МЕХАНИЗМОВ ДОБРОВОЛЬНОЙ ЭКОЛОГИЧЕСКОЙ ОТВЕТСТВЕННОСТИ*
 25. *Антоненко В.А., Тетерева К.Э. ЭКОЛОГИЧЕСКИЕ РИСКИ МЕЖДУНАРОДНОГО ЭКОНОМИЧЕСКОГО СОТРУДНИЧЕСТВА (НА ПРИМЕРЕ РОССИЙСКО-КИТАЙСКОГО ПАРТНЕРСТВА)*
 26. *Бутакова А.В., Утарбекова Р.А. ЭКОЛОГИЧЕСКИЕ АСПЕКТЫ БЕЗОПАСНОЙ ЖИЗНЕДЕЯТЕЛЬНОСТИ АТОМНЫХ ЭЛЕКТРОСТАНЦИЙ*
 27. *Егоров А.А. РАСПРЕДЕЛЕНИЕ ТЯЖЕЛЫХ МЕТАЛЛОВ В ПОЧВАХ ОТВАЛОВ ДРОБИЛЬНО-ОБОГАТИТЕЛЬНЫХ ФАБРИК*
- Секция 4. Социально-экономические и информационные аспекты безопасной жизнедеятельности предприятий.
 1. *Гринюк Н.А. СОЦИАЛЬНО-ЭКОНОМИЧЕСКИЕ АСПЕКТЫ БЕЗОПАСНОСТИ ФУНКЦИОНИРОВАНИЯ КООПЕРАТИВНЫХ ПРЕДПРИЯТИЙ*
 2. *Дорожжина Н.В. ИСПОЛЬЗОВАНИЕ НОВЫХ СТРОИТЕЛЬНЫХ МАТЕРИАЛОВ КАК ФАКТОР ПОВЫШЕНИЯ ЭКОНОМИЧЕСКОЙ БЕЗОПАСНОСТИ ХОЗЯЙСТВУЮЩИХ СУБЪЕКТОВ*
 3. *Жернов Е.Е. УПРАВЛЕНИЕ БЕЗОПАСНОСТЬЮ ЖИЗНЕДЕЯТЕЛЬНОСТИ И СОЦИАЛЬНАЯ ОТЧЕТНОСТЬ РЕСУРСОДОБЫВАЮЩИХ КОМПАНИЙ*
 4. *Иванова А.С. ЭКОНОМИЧЕСКИЕ АСПЕКТЫ ЭФФЕКТИВНОЙ СИСТЕМЫ БЕЗОПАСНОСТИ ПРЕДПРИНИМАТЕЛЬСКОЙ ДЕЯТЕЛЬНОСТИ*
 5. *Казанцева Е.Г., Хирная А.Ю. ЭКОНОМИЧЕСКАЯ БЕЗОПАСНОСТЬ ПРЕДПРИЯТИЙ В ПЕРИОД ЭКОНОМИЧЕСКОГО КРИЗИСА*
 6. *Кежжапкина О.В. К БЕЗОПАСНОМУ ФУНКЦИОНИРОВАНИЮ ПРЕДПРИЯТИЙ ЧЕРЕЗ ГРАМОТНЫЙ ВЫБОР КОМПОНЕНТОВ ТЕХНОЛОГИЧЕСКОГО КОМПЛЕКСА*
 7. *Кирилов К.О., Ушаков К.Ю., НЕТРАДИЦИОННЫЕ ПОДХОДЫ И ФОРМЫ ОБУЧЕНИЯ В СФЕРЕ ВЫСШЕГО ОБРАЗОВАНИЯ ТЕПЛОЭНЕРГЕТИЧЕСКОГО НАПРАВЛЕНИЯ*
 8. *Ремезов А.В., Кочкин Р.О., Рябков Н.В., К ВОПРОСУ ВЫБОРА ЭФФЕКТИВНЫХ ТЕХНИКО-ТЕХНОЛОГИЧЕСКИХ РЕШЕНИЙ ПОДГОТОВКИ ОЧИСТНОГО ФРОНТА НА УГОЛЬНЫХ ШАХТАХ КУЗБАССА*
 9. *Сергеев Е.О. MODEL OF MANAGEMENT EXPRESS EVALUATION OF FINANCIAL PERFORMANCE OF THE LATVIAN ORGANIZATION AS THE FACTOR OF STRENGTHENING OF ITS SAFE VITAL ACTIVITY*
 10. *Скотников Д.А. БЕЗОПАСНОСТЬ ЖИЗНЕДЕЯТЕЛЬНОСТИ РЕГИОНАЛЬНЫХ ПРЕДПРИЯТИЙ В СИСТЕМЕ ФАКТОРОВ НАЦИОНАЛЬНОЙ И РЕГИОНАЛЬНОЙ ЭКОНОМИЧЕСКОЙ БЕЗОПАСНОСТИ.*
 11. *Третьякова И.Н., Эрфурт Л.Г. ПРОБЛЕМЫ УТИЛИЗАЦИИ ЖИВОТНОВОДЧЕСКИХ СТОКОВ*
 12. *Труш , Кульпина Е.Е. МАЛОЕ ПРЕДПРИНИМАТЕЛЬСТВО КУЗБАССА В УСЛОВИЯХ КРИЗИСА*
 14. *Яговкин Г.Н., Лужаева Е.М. ОЦЕНКА ВЛИЯНИЯ ИНФОРМАЦИИ НА ОШИБОЧНЫЕ ДЕЙСТВИЯ ЧЕЛОВЕКА*

15. Немов В.Н. К ВОПРОСУ ЭНЕРГОСБЕРЕЖЕНИЯ ЗДАНИЙ КУЗБАССКОГО ГОСУДАРСТВЕННОГО ТЕХНИЧЕСКОГО УНИВЕРСИТЕТА ИМЕНИ Т.Ф. ГОРБАЧЕВА

15. Воронцова В.А., Вик С.В., ПРОМЫШЛЕННАЯ БЕЗОПАСНОСТЬ В УСЛОВИЯХ ДИВЕРСИФИКАЦИИ ЭКОНОМИКИ РЕГИОНА

- Секция 5. Медико-биологические аспекты безопасности жизнедеятельности.

1. Кобозева А.А., Смирнов Д.С. АНАЛИЗ ЧАСТОТЫ ВОЗНИКНОВЕНИЯ ЧРЕЗВЫЧАЙНЫХ СИТУАЦИЙ ТЕХНОГЕННОГО ХАРАКТЕРА И ПОСЛЕДУЮЩЕГО ТРАВМАТИЗМА В ОМСКОЙ ОБЛАСТИ

2. Ларионов С.М. АППАРТНО-ПРОГРАММНЫЙ КОМПЛЕКС ДИАГНОСТИКИ РАБОТНИКОВ НА ПРОИЗВОДСТВЕ

3. Печатнова Е.В., Фирсова К.И. ВЛИЯНИЕ ВОЗРАСТА ВОДИТЕЛЕЙ НА РИСК ВОЗНИКНОВЕНИЯ ДТП

4. Смирнов Д. С., Кобозева А. А. АНАЛИЗ ЧАСТОТЫ ВОЗНИКНОВЕНИЯ ЧРЕЗВЫЧАЙНЫХ СИТУАЦИЙ ТЕХНОГЕННОГО ХАРАКТЕРА И ПОСЛЕДУЮЩЕГО ТРАВМАТИЗМА В ОМСКОЙ ОБЛАСТИ

5. Чан Нэок Лык, Андреев В.Г. ПОВЫШЕНИЕ КАЧЕСТВА СПЕКТРАЛЬНОГО ОЦЕНИВАНИЯ КАРДИОСИГНАЛОВ С ПОМОЩЬЮ ПЕРЕОПРЕДЕЛЁННОЙ АВТОРЕГРЕССИОННОЙ МОДЕЛИ