

УДК 622.232.83.054.52

КОНСТРУКТИВНЫЕ ОСОБЕННОСТИ УЗЛОВ КРЕПЛЕНИЯ ДИСКОВОГО ИНСТРУМЕНТА К ГОРНЫМ КОМБАЙНАМ

Никитин М.С., студент гр. ГЭс-141, III курс

Научные руководители: Маметьев Л.Е., д.т.н., проф., Борисов А.Ю., доцент
Кузбасский государственный технический университет имени Т.Ф. Горбачева
г. Кемерово

В 2016 году добыча угля в России составила 383,8 млн.т. (+8,94% за период), а в Кузбассе добыча составила – 227,4 млн. т. (+5,4% за период) [1, 2].

Из угледобывающих регионов самым мощным поставщиком угля является Кузнецкий бассейн – здесь производится более половины (59%) всего добываемого угля в стране и 75% углей коксующихся марок. За январь-сентябрь 2016 г. в России проведено 277,7 км горных выработок (на 14 км выше прошлогоднего уровня), в том числе вскрывающих и подготавливающих выработок – 214,7 км (на 6,4 км больше, чем годом ранее). При этом уровень комбайновой проходки составляет 92% общего объема проведения выработок [3].

На шахтах АО «СУЭК-Кузбасс» объем проходки варьируется от 60 до 86 км в год [4]. Анализ парка комбайнов в объединениях Кузбасса показывает, что техническая политика этих угольных компаний ориентирована на широкое применение проходческого комбайна КП21 [5–8].

Многочисленные отечественные и зарубежные исследования и опыт применения дискового инструмента (рис. 1) на исполнительных органах очистных и проходческих комбайнов показывает, что он является перспективным и в ряде случаев применения конкурентно способным резцовому инструменту. В исследованиях, проведенных учеными кафедры горных машин и комплексов КузГТУ им. Т.Ф. Горбачева доказана возможность и перспективность использования дискового инструмента на исполнительных органах очистных и проходческих комбайнов, а также бурильных установках [4, 9–17].

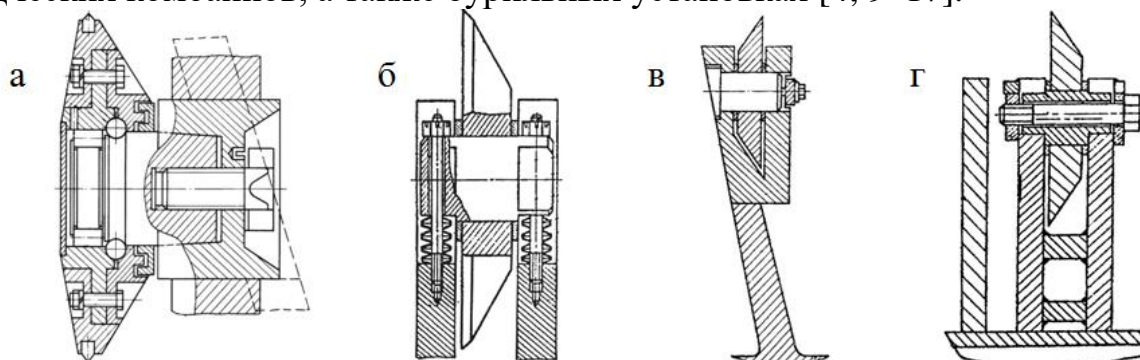


Рис. 1. Конструкции узлов крепления дисковых инструментов:
а – патент РФ 2239059; б – а.с. 1456558; в – а.с. 1555481; г – а.с. 1280119

Нужно отметить особую роль узла крепления дискового инструмента на исполнительном органе горного комбайна, так как от его конструктивных

особенностей зависит эффективность разрушения горного массива, надежность крепления дискового инструмента и напряженно-деформированное состояние всей конструкции [4]. В известных конструкциях исполнительных органов очистных и проходческих комбайнов нашли применение двухопорные и одноопорные консольные узлы крепления дискового инструмента на жестко закрепленных опорных осях, при этом внутри опор могут быть демпфирующие элементы (рис. 1).

К недостаткам конструкций двухопорных узлов крепления на коронках стреловидных проходческих комбайнов можно отнести вероятность заштыбовки межопорных пространств узлов крепления дискового инструмента продуктами разрушения с последующим его заклиниванием, реализация процесса погрузки только при одностороннем (нереверсивном) направлении вращения коронки, а также трудоемкость монтажа и демонтажа узлов крепления дискового инструмента. При этом анализ современного уровня развития горнопроходческой техники показывает, что в известных научных исследованиях и конструкторских разработках отсутствует информация о совмещении процессов разрушения, дробления негабаритов и погрузки разрушенной горной массы с реализацией реверсивных режимов работы коронок на исполнительных органах проходческих комбайнов избирательного действия с дисковым инструментом [4]. В связи с этим на кафедре горных машин и комплексов КузГТУ им. Т.Ф. Горбачева проведены патентные исследования: по компоновкам стреловидных исполнительных органов с радиальными коронками (рис. 2) и по использованию дискового инструмента на рабочих органах горных и строительных машин (рис. 3).

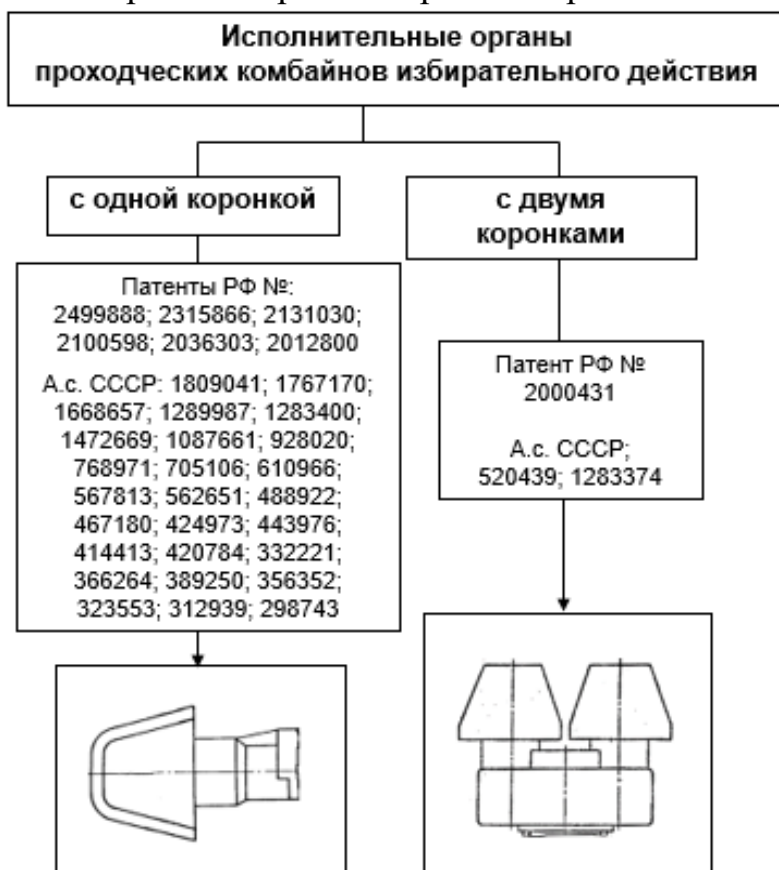


Рис. 2. Компоновка исполнительных органов с радиальными коронками



Рис. 3. Использование дискового инструмента на рабочих органах горных и строительных машин

В результате разработан комплект устройств с узлами консольного крепления дискового инструмента к многогранным призмам для стреловидных исполнительных органов проходческих комбайнов в виде технических решений по патентам РФ №: 2455486, 128898, 134586, 136086, 138704, 141339, 146845, 149617, 152701, 160664. Предлагаемая конструкция двухкорончатого стреловидного исполнительного органа с дисковым инструментом на трехгранных призмах по патенту РФ № 2455486 может быть рекомендована к широкому конструктивному спектру отечественных и зарубежных проходческих комбайнов избирательного действия с целью повышения эффективности проведения горных выработок путем совмещения процессов разрушения забоя, дробления негабаритов и погрузки продуктов разрушения по всей ширине выработки. В качестве примера на рис. 4. представлены конструкции узлов крепления дискового инструмента к трехгранным призмам [4].

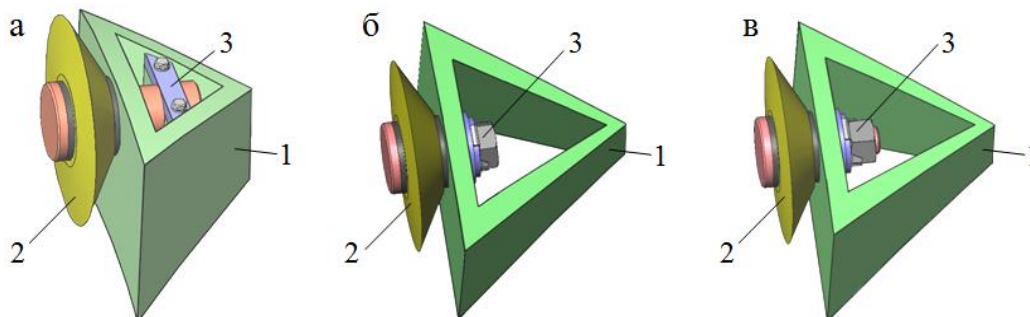


Рис. 4. Закрепление дискового инструмента к трехгранным призмам:
 а) планкой-замком; б) крепежным винтом; в) гайкой;
 1 – призма; 2 – дисковый инструмент; 3 – узел крепления

Целесообразно использовать вариант консольного закрепления диско-

вого инструмента к забойным граням трехгранных призм, установленных на реверсивных коронках. Так как освобождается внутреннее пространство самой призмы, наиболее защищенное от продуктов разрушения, в котором можно разместить гидроразводку системы орошения для подачи пылеподавляющей жидкости в зону разрушения забойного массива дисковыми инструментами в межкорончатом пространстве исполнительного органа.

В целом обобщенный анализ известных исследований процесса разрушения горных пород и углей дисковыми инструментами показывает, что его влияние на режимы нагружения исполнительных органов различных горных машин носит неоднозначный характер, затрудняющий разработку универсальной модели напряженно-деформированного состояния отдельных узлов и деталей. Это ограничивает возможности применимости известных методик расчета и проектирования проходческих комбайнов избирательного действия с дисковым инструментом на исполнительных органах.

Перспективным и важным направлением в исследованиях представляется разработка конструкции модульных блоков с узлами консольного крепления дискового инструмента на многогранных призмах корпусов рабочих органов проходческих комбайнов с целью снижения заштыбовки и повышения эффективности процесса монтажно-демонтажных операций при замене дисковых инструментов в призабойном пространстве.

Список литературы:

1. Министерство энергетики Российской Федерации.
URL: <http://minenergo.gov.ru/activity/statistic> (дата обращения: 26.03.2017).
2. ТАСС информационное агентство. URL: <http://tass.ru/tek/3935523>
(дата обращения: 26.03.2017).
3. Таразанов, И.Г. Итоги работы угольной промышленности России за январь-сентябрь 2016 года / И.Г. Таразанов // Уголь. – 2016. – № 12. – С. 64–80.
4. Борисов, А.Ю. Разработка двухкорончатых стреловидных исполнительных органов проходческих комбайнов с дисковым инструментом : автореф. дис. ...канд. техн. наук / А.Ю. Борисов. – Кемерово, 2016. – 22с.
5. Маметьев, Л.Е. Тенденции формирования парка проходческих комбайнов на шахтах Кузбасса / Л.Е. Маметьев, А.М. Цехин, А.Ю. Борисов // Вестник КузГТУ. – 2013. – № 2. – С. 14–16.
6. Хорешок, А.А. Проходческие комбайны со стреловидным исполнительным органом. Часть 1. Опыт производства и развития : монография / А.А. Хорешок, Л.Е. Маметьев, А.М. Цехин, Б.Л. Герике, Г.Д. Буялич, А.Б. Ефременков, А.Ю. Борисов; Юргинский технологический институт, Кузбасский государственный технический университет. – Томск : Изд-во Томского политехнического университета, 2015. – 213 с.
7. Хорешок, А.А. Проходческие комбайны со стреловидным исполнительным органом. Часть 2. Эксплуатация и диагностика : монография / А.А. Хорешок, Л.Е. Маметьев, А.М. Цехин, Б.Л. Герике, Г.Д. Буялич, А.Б. Ефременков, А.Ю. Борисов; Юргинский технологический институт, Кузбасский государственный

ный технический университет. – Томск : Изд-во Томского политехнического университета, 2015. – 281 с.

8. Хорешок, А.А. Проходческие комбайны со стреловидным исполнительным органом. Часть 3. Выбор и обоснование рабочих параметров двухкорончатых реверсивных исполнительных органов : монография / А.А. Хорешок, Л.Е. Маметьев, А.М. Цехин, Б.Л. Герике, Г.Д. Буялич, А.Б. Ефременков, А.Ю. Борисов; Кузбасский государственный технический университет, Юргинский технологический институт. – Томск : Изд-во Томского политехнического университета, 2016. – 136 с.

9. Хорешок, А.А. Перспективы применения дискового инструмента для коронок проходческих комбайнов / А.А. Хорешок, Л.Е. Маметьев, В.В. Кузнецов, А.Ю. Борисов // Вестник КузГТУ. – 2010. – № 1. – С. 52–54.

10. Герике, Б.Л. Исследование режимов работы исполнительных органов очистных комбайнов с дисковым скалывающим инструментом : автореф. дис. ...канд. техн. наук / Б.Л. Герике. – Кемерово, 1977. – 24 с.

11. Исполнительный орган выемочно-проходческой горной машины : пат. 152701 РФ на полезную модель: МПК Е 21 С 25/18, Е 21 С 27/24 (2006.01) / Маметьев Л.Е., Хорешок А.А., Борисов А.Ю. ; патентообладатель Федер. гос. бюджет. образоват. учреждение высш. профессион. образования «Кузбас. гос. техн. ун-т им. Т. Ф. Горбачева» (КузГТУ). – № 2014144633/03 ; заявл. 05.11.2014 ; опубл. 10.06.2015, Бюл. № 16. – 3 с.

12. Расширитель скважин обратного хода : пат. 160664 РФ на полезную модель: МПК Е 21 В 7/28, Е 21 D 3/00 (2006.01) / Цехин А.М., Маметьев Л.Е., Хорешок А.А., Борисов А.Ю. ; патентообладатель Федер. гос. бюджет. образоват. учреждение высш. профессион. образования «Кузбас. гос. техн. ун-т им. Т. Ф. Горбачева» (КузГТУ). – № 2015135343/03 ; заявл. 20.08.2015 ; опубл. 27.03.2016, Бюл. № 9. – 2 с.

13. Маметьев, Л.Е. Разработка исполнительных органов и инструмента для стреловых проходческих комбайнов и бурошнековых машин / Л.Е. Маметьев // Вестник КузГТУ. – 2015. – №5. – С. 56–63.

14. Khoreshok A, Mametyev L, Borisov A, Vorobiev A. Stress-deformed state knots fastening of a disk tool on the crowns of roadheaders // Taishan academic forum-project on mine disaster prevention and control. Chinese coal in the XXI century: Mining, green and safety. – Qingdao, China, October 17-20, 2014, Atlantis press, Amsterdam-Paris-Beijing, 2014. p. 177–183.

15. Khoreshok A.A., Mametyev L.E., Borisov A.Yu., Vorobyev A.V. The distribution of stresses and strains in the mating elements disk tools working bodies of roadheaders // IOP Conference Series: Materials Science and Engineering. 2015. V. 91. p. 012084.

16. Khoreshok A.A., Mametev L.E., Borisov A.Yu., Vorobev A.V. Finite element models of disk tools with attachment points on triangular prisms // Applied Mechanics and Materials. 2015. V. 770. p. 429–433.

17. Khoreshok A.A., Mametev L.E., Borisov A.Yu., Vorobev A.V. Stress state of disk tool attachment points on tetrahedral prisms between axial bits // Applied Mechanics and Materials. 2015. V. 770. p. 434–438.



СБОРНИК МАТЕРИАЛОВ IX ВСЕРОССИЙСКОЙ
НАУЧНО-ПРАКТИЧЕСКОЙ КОНФЕРЕНЦИИ МОЛОДЫХ УЧЕНЫХ

РОССИЯ МОЛОДАЯ - 2017

[Главная](#)

[Материалы по секциям](#)



Министерство образования и науки Российской Федерации
федеральное государственное бюджетное образовательное учреждение высшего образования
«Кузбасский государственный технический университет имени Т.Ф. Горбачева»

**СБОРНИК МАТЕРИАЛОВ IX ВСЕРОССИЙСКОЙ,
НАУЧНО-ПРАКТИЧЕСКОЙ КОНФЕРЕНЦИИ МОЛОДЫХ УЧЕНЫХ
С МЕЖДУНАРОДНЫМ УЧАСТИЕМ
«РОССИЯ МОЛОДАЯ»**

18-21 апреля 2017 г.

Конференция проходит при поддержке
Российского фонда фундаментальных исследований

Кемерово 2017

© КузГТУ, 2017

ISBN 978-5-906888-86-0

Об издании - [1](#), [2](#)

[Далее](#)



СБОРНИК МАТЕРИАЛОВ IX ВСЕРОССИЙСКОЙ
НАУЧНО-ПРАКТИЧЕСКОЙ КОНФЕРЕНЦИИ МОЛОДЫХ УЧЕНЫХ

РОССИЯ МОЛОДАЯ - 2017

[Главная](#)

[Материалы по секциям](#)



УДК 378.001.5 ББК 425

Редакционная коллегия:

Костюк Светлана Георгиевна – ответственный редактор, проректор по научной работе, д.т.н.;
Останин Олег Александрович – начальник научно-инновационного управления;
Хорешок Алексей Алексеевич – профессор, директор горного института, д.т.н.;
Семькина Ирина Юрьевна – доцент, директор института энергетики, к.т.н.;
Голофастова Наталья Николаевна – доцент, директор института экономики и управления, к.э.н.;
Черкасова Татьяна Григорьевна – профессор, директор института химических и нефтегазовых технологий, д.х.н.;
Стенин Дмитрий Владимирович – директор института информационных технологий, машиностроения и автотранспорта, к.т.н.;
Покатилев Андрей Владимирович – профессор, директор строительного института, к.т.н.;
Бобриков Валерий Николаевич – профессор, декан факультета фундаментальной подготовки, д.п.н.;
Бородин Дмитрий Андреевич – заместитель начальника научно-инновационного управления.

Сборник материалов IX Всерос. научно-практической конференции с международным участием «Россия молодая», 18-21 апр. 2017 г., Кемерово [Электронный ресурс] / ФГБОУ ВО «Кузбас. гос. техн. ун-т им. Т. Ф. Горбачева»; редкол.: С. Г. Костюк (отв. ред.) [и др.]. – Кемерово, 2017.

В сборнике представлены материалы по результатам научных исследований и тематические обзоры, которые представили на научно-практической конференции молодые ученые – школьники, студенты, магистранты, аспиранты и соискатели.

Цель проведения конференции – формирование компетенций будущих специалистов, бакалавров и магистров, привлечение студентов и школьников к научной деятельности, формирование навыков выполнения научно-исследовательских работ, развитие инициативы в учебе и будущей деятельности в условиях рыночной экономики.

Конференция ежегодно проводится с 1955 г. для школьников, студентов, молодых ученых и преподавателей вузов России и ближнего зарубежья.

Текстовое (символьное) электронное издание

Минимальные системные требования:

MS Windows XP; ОЗУ 1 Гб для MS Windows XP / 2 Гб для MS Windows Vista / 7 / 8 / 10; частота процессора не менее 1,0 ГГц; 3D-видеоадаптер с памятью 128 МБ, совместимый с DirectX® 9.0c; DirectX® 9.0c; Интернет-браузер Microsoft Internet Explorer 10 / Mozilla Firefox 27 / Google Chrome 32 / Opera 18 с включенной поддержкой Javascript; ПО для чтения файлов PDF-формата; CD-ROM дисковод; SVGA-совместимая видеокарта; мышь.

© КузГТУ, 2017

[Назад](#)

[Далее](#)



СБОРНИК МАТЕРИАЛОВ IX ВСЕРОССИЙСКОЙ
НАУЧНО-ПРАКТИЧЕСКОЙ КОНФЕРЕНЦИИ МОЛОДЫХ УЧЕНЫХ

РОССИЯ МОЛОДАЯ - 2017

Главная

Материалы по секциям



Сведения о программном обеспечении, которое использовано для создания электронного издания	MS Word 2010, Adobe Reader XI, Microsoft FrontPage 2003, FlippingBook PDF Publisher 1.5.8.
Сведения о технической подготовке материалов для электронного издания	Редактор О.А. Останин Корректор Д.А. Бородин, С.Н. Крысин Верстка С.Н. Крысин Дизайн Д.А. Бородин
Дата подписания к использованию/ дата размещения на сайте	18.04.2017
Объем издания в единицах измерения объема носителя, занятого цифровой информацией	229 Мб
Продолжительность звуковых и видеофрагментов	—
Комплектация издания	1 DVD-диск, без сопроводительной документации
Наименование и контактные данные юридического лица, осуществившего запись на материальный носитель	Федеральное государственное бюджетное образовательное учреждение высшего профессионального образования «Кузбасский государственный технический университет имени Т. Ф. Горбачева», Научно-инновационное управление 650000, Кемерово, ул. Весенняя, 28, ауд. 1219 Тел.: +7(3842)396314 E-mail: science@kuzstu.ru

[Назад](#)



СБОРНИК МАТЕРИАЛОВ IX ВСЕРОССИЙСКОЙ
НАУЧНО-ПРАКТИЧЕСКОЙ КОНФЕРЕНЦИИ МОЛОДЫХ УЧЕНЫХ

РОССИЯ МОЛОДАЯ - 2017

Главная

Материалы по секциям



ГОРНОЕ ДЕЛО:

- Секция «Маркшейдерское дело и геодезия»

0101001. Власова Т.Е., Вернигор В.В. ГЕОМОНИТОРИНГ И ОЦЕНКА СОСТОЯНИЯ ГОРНОТЕХНИЧЕСКИХ ОБЪЕКТОВ

0101002. Горбунова Е.А. ИНФОРМАЦИОННОЕ ОБЕСПЕЧЕНИЕ ВЫПОЛНЕНИЯ ГЕОДЕЗИЧЕСКИХ И КАРТОГРАФИЧЕСКИХ РАБОТ

0101003. Горшкова Е. В., Шаповалова Д. В. ЗАРУБЕЖНЫЙ ОПЫТ СОЗДАНИЯ РЕФЕРЕНЦНЫХ СТАНЦИЙ

0101004. Карабибер С. В., Крыльчук Т. Н. ПРАКТИЧЕСКОЕ ВНЕДРЕНИЕ ЭКСТРАПОЛЯЦИИ ДЛЯ ПРОГНОЗА ЗОЛЬНОСТИ УГОЛЬНОГО ПЛАСТА

0101005. Клабуков И. В., Корецкая Г. А. ПРОБЛЕМА ВЫБОРА МЕЖДУ ГНСС И ТАХЕОМЕТРОМ

0101006. Петунин К. А. ОЦЕНКА ДОСТОВЕРНОСТИ ПРОМЫШЛЕННЫХ ЗАПАСОВ УГЛЕДОБЫВАЮЩЕГО ПРЕДПРИЯТИЯ

0101007. Петякичева В. А. ПРОЕКТ РАЗВИТИЯ ОПОРНОГО И СЪЕМОЧНОГО ОБОСНОВАНИЯ УЧАСТКА ДУНАЕВСКИЙ

0101008. Тур К.А., Илюшкин В.Д. ИННОВАЦИОННЫЕ ТЕХНОЛОГИИ В ИНЖЕНЕРНОМ ОБРАЗОВАНИИ

0101009. Тур К.А., Илюшкин В.Д. ПАМЯТИ РАЙСКОГО ПЕТРА ИВАНОВИЧА

- Секция «Открытые горные работы»

0102001. Абрамович А.С., Кузин Е.Г., Пудов Е.Ю. КОНТРОЛЬ СОСТОЯНИЯ УСТОЙЧИВОСТИ ОТКОСОВ, БОРТОВ, АВТОДОРОГ НА КАРЬЕРАХ МЕТОДОМ ГЕОРАДИОЛОКАЦИИ

0102002. Исаев Д. В. К ВОПРОСУ ОПРЕДЕЛЕНИЯ ОБЪЕМОВ ГОРНОТЕХНИЧЕСКОЙ РЕКУЛЬТИВАЦИИ КАРЬЕРОВ

0102003. Кривков А. С., Кожевников И.С. ВЫБОР ТЕХНОЛОГИЧЕСКИХ ВАРИАЦИИ ВНУТРЕННЕГО ОТВАЛООБРАЗОВАНИЯ ПРИ РАЗРАБОТКЕ НАКЛОННЫХ И КРУТОПАДАЮЩИХ ЗАЛЕЖЕЙ

0102004. Лесянович В. А. ТЕХНОЛОГИЧЕСКАЯ СИНХРОНИЗАЦИЯ УГЛУБОЧНЫХ ПРОДОЛЬНЫХ И ПОПЕРЕЧНЫХ СПЛОШНЫХ СИСТЕМ ОТКРЫТОЙ РАЗРАБОТКИ

0102005. Райфкерш Е. К. ВОЗМОЖНОСТИ ИСПОЛЬЗОВАНИЯ ТЕХНОГЕННЫХ МЕСТОРОЖДЕНИЙ УГЛЕПОТРЕБЛЕНИЯ В КУЗБАССЕ

0102006. Райфкерш Е. К. ОБОСНОВАНИЕ ТЕХНОЛОГИИ ГОРНЫХ РАБОТ НА УЧАСТКЕ «УБИНСКИЙ» РАЗРЕЗА «ШЕСТАКИ»

0102007. Усков А.С. ДОБЫЧА УГЛЯ В РОССИИ ОТКРЫТЫМ СПОСОБОМ: ИСТОРИЯ РАЗВИТИЯ И СОВРЕМЕННОСТЬ

"0102008. Шихов А. А. СТАТИСТИЧЕСКИЕ МОДЕЛИ ГРАФИЧЕСКИХ ИЗОБРАЖЕНИЙ ВЫРАБОТАННЫХ ПРОСТРАНСТВ КАРЬЕРНЫХ ПОЛЕЙ УГОЛЬНЫХ РАЗРЕЗОВ

"

- Секция «Безопасность жизнедеятельности»

0103001. Анисимов И.М. АНАЛИЗ ВОЗРАСТА РИСКА ФОРМИРОВАНИЯ ПРОФЕССИОНАЛЬНОГО ЗАБОЛЕВАНИЯ ПРИ РАЗРАБОТКЕ УГОЛЬНЫХ МЕСТОРОЖДЕНИЙ ОТКРЫТЫМ СПОСОБОМ

0103002. Анисимов И.М. КОНЦЕПЦИЯ МИРОВОЙ ЗАКОНОТВОРЧЕСКОЙ ДЕЯТЕЛЬНОСТИ ПО ВЫЯВЛЕНИЮ И УЧЕТУ ПРОФЕССИОНАЛЬНЫХ ЗАБОЛЕВАНИЙ

0103003. Ланина А.С. РЕЗОНАНС ШУМАНА

0103004. Мыльникова Т.В., Сергеева Ю.А. ЭНДОГЕННЫЕ ПОЖАРЫ НА ШАХТАХ КУЗБАССА

0103005. Мыльникова Т.В., Сергеева Ю.А. УГОЛЬНЫЕ БАСЕЙНЫ РОССИИ

0103006. Мыльникова Т.В., Сергеева Ю.А. АВАРИЙНОСТЬ И ПРОИЗВОДСТВЕННЫЙ ТРАВМАТИЗМ НА ШАХТАХ КУЗБАССА

0103007. Путинцева Д. Л. ВОЗДЕЙСТВИЕ УЧАСТКА СОСНОВСКОГО МЕСТОРОЖДЕНИЯ ПРЕДПРИЯТИЯ ООО



*«КОМПАНИЯ НВ» НА ОКРУЖАЮЩУЮ СРЕДУ**0103008. Сергеева Ю.А., Мыльникова Т.В. ОПАСНОСТЬ ВЗРЫВА НА ШАХТЕ**0103009. Торопыгина И.В. ИССЛЕДОВАНИЕ ЭЛЕМЕНТА ПЕЛЬТЬЕ И ЕГО ПРАКТИЧЕСКОЕ ПРИМЕНЕНИЕ**0103010. Фомин А. И., Малышева М.Н. ПРОИЗВОДСТВЕННЫЕ РИСКИ НА ПРЕДПРИЯТИЯХ УГОЛЬНОЙ ОТРАСЛИ КУЗБАССА**0103011. Фомин А. И., Малышева М.Н. СОСТОЯНИЕ ПРОИЗВОДСТВЕННОГО ТРАВМАТИЗМА НА ПРЕДПРИЯТИЯХ УГОЛЬНОЙ ОТРАСЛИ КУЗБАССА В 2016 ГОДУ**0103012. Фомин А.И., Бесперстов Д.А., Сайбель С.Ю. РИСК-ОРИЕНТИРОВАННЫЙ ПОДХОД ПРИ ОСУЩЕСТВЛЕНИИ ФЕДЕРАЛЬНОГО ГОСУДАРСТВЕННОГО НАДЗОРА В ОБЛАСТИ ЗАЩИТЫ НАСЕЛЕНИЯ И ТЕРРИТОРИЙ ОТ ЧРЕЗВЫЧАЙНЫХ СИТУАЦИЙ**0103013. Шлапаков П. А., Фомин А. И., Черданцев С.В., А. Ю. Ерастов СОВЕРШЕНСТВОВАНИЕ МЕТОДА ОЦЕНКИ ЭНДОГЕННОЙ ПОЖАРООПАСНОСТИ ПРИ РАЗРАБОТКЕ УГОЛЬНЫХ ПЛАСТОВ ПОДЗЕМНЫМ СПОСОБОМ*

• Секция «Горные машины и комплексы»

*0104001. Бобкевич Н.С. КОНСТРУКТИВНЫЕ СХЕМЫ РАБОЧИХ ОРГАНОВ БУРОВЫХ МАШИН ДЛЯ ДВУХЭТАПНОГО БУРЕНИЯ СКВАЖИН БОЛЬШОГО ДИАМЕТРА**0104002. Деменьтьев Д. Г., Жигалко В. А., Толев А. Ю. АНАЛИЗ РАБОТЫ КОНВЕЙЕРНОГО ТРАНСПОРТА ОБОГАТИТЕЛЬНОЙ ФАБРИКИ «ЧЕРНИГОВСКАЯ-КОКСОВАЯ»**0104003. Дорошенко И.В. ОБОСНОВАНИЕ НЕОБХОДИМОСТИ СОЗДАНИЯ СИСТЕМ ДИСКРЕТНОГО ГИДРОПРИВОДА С ТОНКИМ ФОРМИРОВАНИЕМ ИМПУЛЬСОВ РАСХОДА**0104004. Коробейников В.П. УСТОЙЧИВОСТЬ КОНСТРУКЦИЙ ОПОРНО – НАПРАВЛЯЮЩИХ УСТРОЙСТВ МАШИН ГОРИЗОНТАЛЬНОГО БУРЕНИЯ**0104005. Литвиненко В.В. СТАРТОВОЕ УСТРОЙСТВО ГЕОХОДА. ВОЗМОЖНЫЕ СХЕМНЫЕ РЕШЕНИЯ**0104006. Лунегов М. В., Кузин Е. Г. ВОЗМОЖНОСТИ ИНФРАКРАСНОЙ ТЕРМОГРАФИИ ПРИ ОЦЕНКЕ ТЕХНИЧЕСКОГО СОСТОЯНИЯ ЭЛЕМЕНТОВ ЛЕНТОЧНЫХ КОНВЕЙЕРОВ**0104007. Никитин М.С. КОНСТРУКТИВНЫЕ ОСОБЕННОСТИ УЗЛОВ КРЕПЛЕНИЯ ДИСКОВОГО ИНСТРУМЕНТА К ГОРНЫМ КОМБАЙНАМ**0104008. Нозирзода Ш.С. ТОЧНОСТЬ ДОРОЖЕК КАЧЕНИЯ МЕХАНИЧЕСКИ ОБРАБОТАННЫХ ПОВЕРХНОСТЕЙ ГОЛОВНОЙ СЕКЦИИ ОПЫТНОГО ОБРАЗЦА ГЕОХОДА**0104009. Прейс Е.В., Соколов Е.В. ОПРЕДЕЛЕНИЕ ПЛОЩАДИ КОНТАКТА ДИСКОВОЙ ШАРОШКИ С ПОРОДОЙ**0104010. Умрихина В.Ю. МЕТОДИКА ПОСТРОЕНИЯ МОДЕЛИ ДЛЯ ИССЛЕДОВАНИЯ ДИНАМИЧЕСКИХ КОЛЕБАНИЙ КРОВЛИ МЕТОДОМ КОНЕЧНЫХ ЭЛЕМЕНТОВ**0104011. Шишков Р.И., Торро В.О., Бубнов К.А. ЧЕМ ВЫЗВАНА НЕОБХОДИМОСТЬ РАЗРАБОТКИ НОВЫХ ТЕХНОЛОГИЧЕСКИХ СХЕМ ПРОВЕДЕНИЯ И ПОДДЕРЖАНИЯ ГОРНЫХ ВЫРАБОТОК В СЛОЖНЫХ ГОРНО-ГЕОЛОГИЧЕСКИХ УСЛОВИЯХ**0104012. Шишков Р.И., Торро В.О., Бубнов К.А., Кузнецов Е.В. ОПРЕДЕЛЕНИЕ ЭФФЕКТИВНОСТИ ПРИМЕНЕНИЯ НОВЫХ ТЕХНОЛОГИЧЕСКИХ СХЕМ ПРОВЕДЕНИЯ ГОРНЫХ ВЫРАБОТОК*

• Секция «Транспортные машины»

*0105001. Жуков В.А., Савин А.А. ЧТО НЕ СПОСОБСТВУЕТ КАЧЕСТВУ ЛЕНТ И БЕЗОПАСНОЙ ЭКСПЛУАТАЦИИ ЛЕНТОЧНЫХ КОНВЕЙЕРОВ?**0105002. Жуланов А.А. ВЛИЯНИЕ ПОПЕРЕЧНОГО НАКЛОНА СТАВА НА ПРИЕМНУЮ СПОСОБНОСТЬ ЛЕНТОЧНОГО КОНВЕЙЕРА**0105003. Рындин В. П. ВОЛНОВЫЕ ПРОЦЕССЫ В ЕСТЕСТВЕННО ЗАКРУЧЕННЫХ СТЕРЖНЯХ**0105004. Сажин В. В., Степаненко Д.С. ТЕПЛОВЫЕ ПРОЦЕССЫ В РОЛИКАХ ПОРОЖНЕЙ ВЕТВИ ЛЕНТОЧНОГО КОНВЕЙЕРА С КРИТИЧЕСКИМ СОПРОТИВЛЕНИЕМ ВРАЩЕНИЮ**0105005. Филатович Р.С., Владимиров А.В. ВЛИЯНИЕ ТИПА КАРЬЕРНОГО АВТОСАМОСВАЛА НА ЭКСПЛУАТАЦИОННЫЕ ПОКАЗАТЕЛИ**0105006. Шапкин С.В. НОВЫЕ ТЕХНИЧЕСКИЕ РЕШЕНИЯ В ПРИВОДНОЙ ТЕХНИКЕ ЗАРУБЕЖНЫХ ФИРМ*

• Секция «Геология»

0106001. Коларов М.Ф. СРАВНИТЕЛЬНЫЙ АНАЛИЗ ЦЕЛЕСООБРАЗНОСТИ СЕЙСМОМОНИТОРИНГА ГИДРОРАЗРЫВА ПЛАСТА В НЕФТЯНОЙ КОМПАНИИ МАЛЫХ РАЗМЕРОВ

0106002. Мильке Д.С. ЗАВИСИМОСТЬ ЭФФЕКТИВНОСТИ РАЗРАБОТКИ НЕФТЕГАЗОВЫХ МЕСТОРОЖДЕНИЙ ОТ ВИДА ГЕОЛОГИЧЕСКОЙ НЕОДНОРОДНОСТИ ПЛАСТОВ

0106003. Нобатов Д. Б. КАРБОНАТНЫЕ МЕСТОРОЖДЕНИЯ КЕМЕРОВСКОЙ ОБЛАСТИ (НА ПРИМЕРЕ ПОДЪЯКОВСКОГО И КАРА-ЧУМЫШСКОГО КАРЬЕРОВ)

0106004. Пицун С.В. КВАРЦ И ЕГО ПОЛИМОРФНЫЕ МОДИФИКАЦИИ

0106005. Смирнова А.Д. ПРОБЛЕМА ЭКСПЛУАТАЦИИ ПОДЗЕМНЫХ ВОД НА ПУГАЧЁВСКОМ ВОДОЗАБОРЕ В ГОРОДЕ КЕМЕРОВО

0106006. Тайлова К.И. РОЛЬ ЧЕЛОВЕКА В ГЕОЛОГИЧЕСКИХ ПРОЦЕССАХ

- Секция «Физические процессы горного производства»

0107001. Абжерица О. И., Баяндина М. Е. ВЛИЯНИЕ ОБЩЕЙ ГЕОДИНАМИЧЕСКОЙ ОБСТАНОВКИ В КУЗБАССЕ НА БЕЗОПАСНОСТЬ ВЕДЕНИЯ ГОРНЫХ РАБОТ НА УГОЛЬНЫХ МЕСТОРОЖДЕНИЯХ

0107002. Беляев Е.В. Предварительный тампонаж горных пород вокруг вертикальной выработки заходками переменной длины.

0107003. Брыков Д. В., Киреев П. А., Елкин И. С. ИЗУЧЕНИЕ РАСШИРЕНИЯ УГЛЯ ПРИ ВЗАИМОДЕЙСТВИИ С ЖИДКОСТЯМИ

0107004. Ваганова А.Г. ТАМПОНАЖ ОБРУШЕННЫХ ПОРОД

0107005. Ильдинёв А. И., Шабанов Е.А. МЕТОДИЧЕСКОЕ ОБЕСПЕЧЕНИЕ ТЕХНОЛОГИИ КОНТРОЛИРУЕМОЙ ЭЛЕКТРОХИМИЧЕСКОЙ ОЧИСТКИ ГРУНТОВЫХ МАССИВОВ ОТ НЕФТЕЗАГРЯЗНЕНИЙ

0107006. Кулик Д.П., Гуцал М.В. МОДЕЛИРОВАНИЕ НЕСТАЦИОНАРНЫХ ГИДРОДИНАМИЧЕСКИХ ПРОЦЕССОВ В ЗОНАХ ЭЛЕКТРООБРАБОТКИ ГРУНТОВ

0107007. Мигунова Т. А., Соколов М.В., ГЕОМЕХАНИЧЕСКОЕ ОБОСНОВАНИЕ ПАРАМЕТРОВ ИНЪЕКЦИОННОГО ЗАКРЕПЛЕНИЯ НЕОДНОРОДНОГО НЕУСТОЙЧИВОГО ГРУНТОВОГО ОСНОВАНИЯ ЗДАНИЯ

0107008. Попова Е. О., Соколов М. В. ГЕОМЕХАНИЧЕСКОЕ ОБОСНОВАНИЕ ПАРАМЕТРОВ ИНЪЕКЦИОННОГО ЗАКРЕПЛЕНИЯ НАСЫПНОГО ГРУНТОВОГО ОСНОВАНИЯ КОМПЛЕКСА НАКЛОННОЙ СЕПАРАЦИИ

- Секция «Разработка месторождений полезных ископаемых подземным способом»

0108001. Михлюев А.Е. СОХРАНЕНИЕ ВЫРАБОТОК ДЛЯ ПОВТОРНОГО ИСПОЛЬЗОВАНИЯ ПРИ ОТРАБОТКЕ ПАНЕЛИ В ВОСХОДЯЩЕМ ПОРЯДКЕ НА ПРИМЕРЕ КОНВЕЙЕРНОГО ШТРЕКА 23 Ш.БЕРЕЗОВСКАЯ.

0108002. Рудаков Д.А. ИСПОЛЬЗОВАНИЕ ЭНЕРГИИ, ПРОИЗВОДИМОЙ ВЕТРОГЕНЕРАТОРОМ ДЛЯ ОСВЕЩЕНИЯ ШАХТ

0108003. Халыпин И.Ю. ПРИМЕНЕНИЕ СЕЙСМИЧЕСКОГО МОНИТОРИНГА МАССИВА ГОРНЫХ ПОРОД ДЛЯ ПРОГНОЗИРОВАНИЯ ДИНАМИЧЕСКИХ ЯВЛЕНИЙ НА ШАХТАХ И РУДНИКАХ НА ПРИМЕРЕ ШАХТЫ «ЧЕРТИНСКАЯ-КОКСОВАЯ»

- Секция «Обогащение полезных ископаемых»

0109001. Бегунов А.А., Кандинский В.А., Костенюк А.И., Кулагина А.М. АЛГОРИТМ ОПТИМИЗАЦИИ ТЕХНОЛОГИЧЕСКИХ ПРОЦЕССОВ ОБОГАЩЕНИЯ ДЛЯ ДОСТИЖЕНИЯ МАКСИМАЛЬНОГО ВЫХОДА СУММАРНОГО КОНЦЕНТРАТА ПЛАНИРУЕМОЙ ЗОЛЬНОСТИ

0109002. Голев А.Л. К ВОПРОСУ ПЫЛЕУЛАВЛИВАНИЯ НА УГЛЕОБОГАТИТЕЛЬНЫХ ФАБРИКАХ

0109003. Карташов В. С., Скударнов И. Е., Тетерина А. Г. ИССЛЕДОВАНИЕ ФЛОТИРУЕМОСТИ УГОЛЬНЫХ ШЛАМОВ МАРКИ «КС» ОФ «БАРЗАССКАЯ»

0109004. Костенюк А.И., Бегунов А.А., Кандинский В.А., Кулагина А.М. ОЦЕНКА ЭФФЕКТИВНОСТИ ОБОГАЩЕНИЯ КРУПНОГО УГЛЯ (КЛАСС 13-100 ММ) НА ООО «ОФ ПРОКОПЬЕВСКУГОЛЬ» ФАБРИКА «ЗИМИНКА»

0109005. Мурган Н.К., Грушина Н.В. СОВЕРШЕНСТВОВАНИЕ РАБОТЫ ВОДНО-ШЛАМОВОЙ СИСТЕМЫ ОБОГАТИТЕЛЬНОЙ ФАБРИКИ АО «ЕВРАЗ ЗСМК»

0109006. Фролов Д.В. ПРИМЕНЕНИЕ ПОЛИМЕРНЫХ ФЛОКУЛЯНТОВ ДЛЯ РАЗДЕЛЕНИЯ УГОЛЬНЫХ ШЛАМОВ В ГИДРОЦИКЛОНАХ

ЭНЕРГЕТИКА И ЭНЕРГОСБЕРЕЖЕНИЕ:

- Секция «Энергетика и энергосбережение»

0201001. Алексеева Е.С. ЭЛЕКТРООБОРУДОВАНИЕ АВТОМОБИЛЬНЫХ ПАРКИНГОВ

0201002. Андреев В.А., Горбунов И.Н. РАСЧЕТ ЭФФЕКТИВНОСТИ ПРИМЕНЕНИЯ БИОГАЗОВОЙ УСТАНОВКИ НА СВИНАРНИКЕ-ОТКОРМОЧНИКЕ



0201003. Андрейкин Н.В. АНАЛИЗ КОНСТРУКЦИЙ МОМЕНТНОГО ДВИГАТЕЛЯ ДЛЯ СИСТЕМ АВТОМАТИКИ
0201004. Артюх И.С., Епанешников В.В. ПЕРСПЕКТИВЫ ПРИМЕНЕНИЯ ЛПТ И ЛИНИЙ КЛАССА 1150 КВ В ОЭС СИБИРИ
0201005. Ащеулов Д.В., Маментьева А.О. ИСТОЧНИКИ БЕСПЕРЕБОЙНОГО ПИТАНИЯ
0201006. Баландин И.Е. РАЗРАБОТКА И ВНЕДРЕНИЕ ТЕХНОЛОГИЙ, НОВЫХ МЕТОДОВ РАБОТЫ И СРЕДСТВ ЗАЩИТЫ, СПОСОБСТВУЮЩИХ БЕЗОПАСНОМУ ВЫПОЛНЕНИЮ РАБОТ В ЭЛЕКТРОТРОУСТАНОВКАХ
0201007. Батарин Н.В. ОПТИМИЗАЦИЯ МОМЕНТНОГО ДВИГАТЕЛЯ МЕТОДОМ БОКСА-УИЛСОНА
0201008. Безбородов А.В., Турутин С.Ю. РАЗРАБОТКА УСТАНОВКИ ДЛЯ ИССЛЕДОВАНИЯ РАБОТЫ СОЛНЕЧНЫХ МОДУЛЕЙ
0201009. Береснев Е.И. ЭНЕРГОДИАЛОГ РОССИЯ-КИТАЙ
0201010. Берзин П.О. СИСТЕМЫ УПРАВЛЕНИЯ ПО СОСТОЯНИЮ РОТОРНОГО ОБОРУДОВАНИЯ В ТЕПЛОЭНЕРГЕТИКЕ
0201011. Биганина Е.В. ТОЧНОСТЬ ПРОГНОЗОВ ЭЛЕКТРОПОТРЕБЛЕНИЯ: ПОЧЕМУ ВОПРОС ОСТАЕТСЯ АКТУАЛЬНЫМ?
0201012. Бобкевич Н.С. РАНГОВЫЙ АНАЛИЗ КОТЕЛЬНЫХ КЕМЕРОВСКОЙ ОБЛАСТИ
0201013. Болдырева М.К. ОЦЕНКА РАЦИОНАЛЬНОСТИ СИСТЕМЫ ТЕПЛОСНАБЖЕНИЯ НА ОСНОВЕ МЕТОДА ЭФФЕКТИВНОГО РАДИУСА
0201014. Болотникова О.А. ГАЗОВАЯ ХРОМАТОГРАФИЯ И ТЕРМИЧЕСКИЙ АНАЛИЗ ПРОДУКТА ЭЛЕКТРОДУГОВОГО СИНТЕЗА СИСТЕМЫ SI-C
0201015. Булгакова И.В. ПЕРСПЕКТИВЫ ВИБРОДИАГНОСТИКИ В ЭЛЕКТРОПРИВОДЕ
0201016. Валентов Д.А. ИЗБЫТОЧНЫЕ ГЕНЕРИРУЮЩИЕ МОЩНОСТИ
0201017. Веретенников А.С. ПОВЫШЕНИЕ ЭНЕРГОЭФФЕКТИВНОСТИ ГОРОДСКИХ ЭЛЕКТРИЧЕСКИХ СЕТЕЙ
0201018. Воробьева Д.Ю., Глушкова А.И. АНАЛИЗ МЕТОДОВ СНИЖЕНИЯ ПОТЕРЬ ЭЛЕКТРОЭНЕРГИИ В СЭС СЕЛЬСКОЙ МЕСТНОСТИ
0201019. Воронин В.А. ИССЛЕДОВАНИЕ ЭЛЕКТРОМАГНИТНОЙ СОВМЕСТИМОСТИ ПРЕОБРАЗОВАТЕЛЯ ЧАСТОТЫ ЧАСТНО-РЕГУЛИРУЕМОГО ЭЛЕКТРОПРИВОДА
0201020. Воронов М.Ю., Соловьев Е.С. ИСКУССТВЕННОЕ ВНУТРЕННЕЕ ОСВЕЩЕНИЕ
0201021. Гаврилов М.П. АНАЛИЗ ИСПОЛЬЗОВАНИЯ ВЕТРОВОЙ И СОЛНЕЧНОЙ ЭНЕРГИИ В КЕМЕРОВСКОЙ ОБЛАСТИ
0201022. Гаврилов М.П. ПРИМЕНЕНИЕ НОВЫХ РЕШЕНИЙ В КОНСТРУКЦИИ АСИНХРОННОГО ЭЛЕКТРОДВИГАТЕЛЯ
0201023. Гайдабрус М.А., Вальтер К.А., Зайцев А.И. ВОЗМОЖНЫЕ НАПРАВЛЕНИЯ ИСПОЛЬЗОВАНИЯ ОТРУБЕЙ В ТЕПЛОЭНЕРГЕТИКЕ
0201024. Горбунов И.Н., Андреев В.А. ЭКОНОМИЧЕСКАЯ ЭФФЕКТИВНОСТЬ ПРИМЕНЕНИЯ СОЛНЕЧНОЙ ЭНЕРГЕТИКИ ДЛЯ СЕЛЬСКОХОЗЯЙСТВЕННЫХ ПРЕДПРИЯТИЙ РОССИИ
0201025. Горяинова С.В. АВТОМАТИЗАЦИЯ СИСТЕМЫ ОБОГРЕВА «ПС ЗАВОДСКАЯ 110/10 КВ»
0201026. Горяинова С.В., Самородченко П.В. ПЕРЕСТАНОВКА ТРАНСФОРМАТОРОВ 10/0,4 кВ
0201027. Гусаков С.С. ИСПОЛЬЗОВАНИЕ ЭФФЕКТА АКУСТОУПРУГОСТИ ДЛЯ ДИАГНОСТИКИ СИСТЕМ ТЕПЛОЭНЕРГОСНАБЖЕНИЯ ПРОМЫШЛЕННЫХ ПРЕДПРИЯТИЯ
0201028. Дабаров В.В. О СПОСОБЕ ОПРЕДЕЛЕНИЯ ОБМОТОЧНЫХ ДАННЫХ АСИНХРОННОГО ДВИГАТЕЛЯ С ПОМОЩЬЮ ГЕНЕТИЧЕСКИХ АЛГОРИТМОВ
0201029. Жилина М.А. НАДЕЖНОСТЬ ГОРОДСКИХ РАСПРЕДЕЛИТЕЛЬНЫХ СЕТЕЙ
0201030. Забегаев М. В. СОВЕРШЕНСТВОВАНИЕ ДИАГНОСТИКИ ОПОРНЫХ РОЛИКОВ ЛЕНТОЧНОГО КОНВЕЙЕРА
0201031. Забегаев М. В. ДИАГНОСТИКА ОПОРНЫХ РОЛИКОВ ЛЕНТОЧНОГО КОНВЕЙЕРА: ВЧЕРА, СЕГОДНЯ, ЗАВТРА
0201032. Зайцева Д.В. АНАЛИЗ СУЩЕСТВУЮЩИХ ЭЛЕКТРИЧЕСКИХ СЕТЕЙ ЦЕНТРАЛЬНОГО РАЙОНА ГОРОДА КЕМЕРОВО
0201033. Каланчин И.Ю. ПРИМЕНЕНИЕ ИНДУКТОРНЫХ ВЕНТИЛЬНО-РЕАКТИВНЫХ ГЕНЕРАТОРОВ В ВЕТРОЭНЕРГЕТИКЕ
0201034. Кирсанов Ю.И. ПЕРСПЕКТИВЫ ИСПОЛЬЗОВАНИЯ ДВИГАТЕЛЯ СТИРЛИНГА ДЛЯ ПОВЫШЕНИЯ НАДЕЖНОСТИ ЭНЕРГОСНАБЖЕНИЯ
0201035. Клевакина К.Д., Нестеренко О.Г. ПЕРСПЕКТИВЫ ПРИМЕНЕНИЯ ЭЛЕКТРИЧЕСКИХ МАШИН С ПОСТОЯННЫМИ



МАГНИТАМИ В ЭНЕРГЕТИКЕ

0201036. Клименко И.В., Родионов В.В. К ВОПРОСУ О РАЗРАБОТКЕ И ИССЛЕДОВАНИЕ РЕЖИМОВ РАБОТЫ АВТОМАТИЗИРОВАННОГО ЭЛЕКТРОПРИВОДА РАСПРЕДЕЛИТЕЛЬНОЙ СИСТЕМЫ ВОДОСНАБЖЕНИЯ НА ПРИМЕРЕ УЧЕБНЫХ КОРПУСОВ И ОБЩЕЖИТИЙ КУГТУ
0201037. Колотилин В.В. СТАТИСТИЧЕСКИЙ АНАЛИЗ ПОТЕРЬ ЭЛЕКТРОЭНЕРГИИ В ГОРОДСКИХ РАСПРЕДЕЛИТЕЛЬНЫХ СЕТЯХ 0,4-10 кВ
0201038. Корнеев А.С., Ляхов М.С. ИСПОЛЬЗОВАНИЕ ГЕНЕТИЧЕСКИХ АЛГОРИТМОВ ДЛЯ РЕШЕНИЯ ЗАДАЧ ОПТИМИЗАЦИИ В ЭЛЕКТРОЭНЕРГЕТИКЕ
0201039. Коробейников А.В., Шевырев С.А. ХОЛОДИЛЬНЫЙ ЦИКЛ НИЗКОТЕМПЕРАТУРНОГО РАЗДЕЛЕНИЯ ГАЗОВОЙ СМЕСИ
0201040. Куликов А.А. ПРИМЕНЕНИЕ МЕТОДА РЕГИСТРАЦИИ ЭЛЕКТРОМАГНИТНОГО ИЗЛУЧЕНИЯ ДЛЯ ДИАГНОСТИКИ МАТЕРИАЛОВ ЭЛЕКТРОТЕХНИЧЕСКОГО НАЗНАЧЕНИЯ
0201041. Куликов А.А. ИНТЕРНЕТ ВЕЩЕЙ В ЭНЕРГЕТИКЕ
0201042. Лакман Е.А. ПРОБЛЕМА ВОДОПОДГОТОВКИ В ПОСЕЛКОВЫХ КОТЕЛЬ-НЫХ И ВОЗМОЖНЫЕ ПУТИ ЕЕ РЕШЕНИЯ
0201043. Лапин А.А. ВЫДЕЛЕНИЕ МАГНИТНОЙ ФРАКЦИИ ЗОЛЫ-УНОСА КЕМЕРОВСКОЙ ГРЭС
0201044. Маслов И.П. ПОВЫШЕНИЕ ЭНЕРГОЭФФЕКТИВНОСТИ ЗДАНИЙ
0201045. Москалева К.А., Фролова М.В. ПРОГНОЗИРОВАНИЕ ЭЛЕКТРОПОТРЕБЛЕНИЯ КУЗБАССА МЕТОДОМ ХОЛЬТА
0201046. Москалева К.А., Чирухина Т.К. ПУТИ СНИЖЕНИЯ ЭЛЕКТРИЧЕСКИХ ПОТЕРЬ НА ПРОМЫШЛЕННЫХ ПРЕДПРИЯТИЯХ
0201047. Непомнящих Е.К., Тырышкин П.Е., Азиханов С.С. ГАЗИФИКАЦИЯ КАМЕННЫХ УГЛЕЙ ПРИ ДОБАВЛЕНИИ ОКСИДА КАЛЬЦИЯ В РЕАКЦИОННУЮ МАССУ
0201048. Новичков А.В., Анищенко Д.М. СПОСОБЫ ПОВЫШЕНИЯ ЭКОЛОГИЧНОСТИ ЭНЕРГЕТИКИ ПРОМЫШЛЕННЫХ ГОРОДОВ
0201049. Пахомов И.К., Дроздов Н.В. МЕТОДЫ ОБЕСПЕЧЕНИЯ КАЧЕСТВА ЭЛЕКТРОЭНЕРГИИ НА КОНЦАХ ПРОТЯЖЕННЫХ ВЛ
0201050. Пахомов И.К., Дроздов Н.В. ПРОГНОЗИРОВАНИЕ СОСТОЯНИЯ ЭЛЕКТРООБОРУДОВАНИЯ
0201051. Пахомов И.К., Дроздов Н.В. ВЛИЯНИЕ ОТКЛОНЕНИЙ НАПРЯЖЕНИЯ НА РАБОТУ АСИНХРОННЫХ ДВИГАТЕЛЕЙ
0201052. Попова Е.С. ТЕМПЕРАТУРНЫЙ РЕЖИМ РАБОТЫ ЗАГРЯЗНЕННОЙ ПОВЕРХНОСТИ ТРУБЫ В ТОПКЕ КОТЛА
0201053. Пригодский Д. А. СОВРЕМЕННЫЕ СПОСОБЫ ПОВЫШЕНИЯ НАДЕЖНОСТИ ЛЭП
0201054. Пустовой В.А. ВЫБОР АВТОНОМНОГО ИСТОЧНИКА ЭЛЕКТРОЭНЕРГИИ ДЛЯ ПРОМЫШЛЕННЫХ ПРЕДПРИЯТИЙ НА ПРИМЕРЕ ООО ПО «ХИМПРОМ»
0201055. Родак О.А. АНАЛИЗ ВЛИЯНИЯ РАЗЛИЧНЫХ ФАКТОРОВ НА ВЫБОР ОП-ТИМАЛЬНОЙ ЦЕНОВОЙ КАТЕГОРИИ
0201056. Романов Р.Ю. АСИНХРОННЫЙ ДВИГАТЕЛЬ С ФАЗНЫМ РОТОРОМ ДЛЯ ЭЛЕКТРОПРИВОДА БУРОВОЙ ЛЕБЕДКИ
0201057. Рудаков Д.А. ИСПОЛЬЗОВАНИЕ ЭНЕРГИИ, ПРОИЗВОДИМОЙ ВЕТРОГЕНЕРАТОРОМ ДЛЯ ОСВЕЩЕНИЯ ШАХТ
0201058. Рябов Н.В., Розе А.Н., Рябова Е.А., ПЕРСПЕКТИВЫ РАЗВИТИЯ СОЛНЕЧНОЙ ЭНЕРГЕТИКИ В ВООРУЖЕННЫХ СИЛАХ
0201059. Сергеев Н.С., Муравьев М.А. ЭКОНОМИЧЕСКАЯ ЭФФЕКТИВНОСТЬ ВНЕДРЕНИЯ СИСТЕМЫ АИИС КУЭ ДЛЯ ЭЛЕКТРОСЕТЕВЫХ КОМПАНИЙ
0201060. Сичевский А.С., Коваленко В.А. ИСПОЛЬЗОВАНИЕ ИНДИВИДУАЛЬНЫХ ИСТОЧНИКОВ ПИТАНИЯ В СИСТЕМАХ ЭЛЕКТРОСНАБЖЕНИЯ ГОРОДСКИХ ПОТРЕБИТЕЛЕЙ
0201061. Скворцов О.Н. СРАВНИТЕЛЬНЫЙ АНАЛИЗ МЕТОДОВ БОРЬБЫ С ОБЛЕДЕНЕНИЕМ
0201062. Скрбнева Е.В. АНАЛИЗ МЕТОДОВ ПОВЫШЕНИЯ НАДЕЖНОСТИ ЭЛЕКТРОСНАБЖЕНИЯ
0201063. Соляник А.Е. ЭФФЕКТИВНЫЕ СПОСОБЫ ОЧИСТКИ ДЫМОВЫХ ГАЗОВ ЭНЕРГЕТИЧЕСКИХ КОТЛОВ ОТ ВРЕДНЫХ ВЫБРОСОВ
0201064. Уткин А.В., Сакнэ П.Р. ИССЛЕДОВАНИЯ ПОКАЗАТЕЛЕЙ НАДЕЖНОСТИ НА ПРИМЕРЕ ПОДСТАНЦИИ
0201065. Ушаков К.Ю., Петерс А.Н., Зайцев А.П., Жданов А.В. ИССЛЕДОВАНИЕ ЗАВИСИМОСТИ ТЕМПЕРАТУРЫ ПОВЕРХНОСТИ ЗОНЫ КОНДЕНСАЦИИ ОТ СТЕПЕНИ ЗАПОЛНЕНИЯ ТЕРМОСИФОНОВ РАБОЧИМ ВЕЩЕСТВОМ И ТЕМПЕРАТУРЫ ГРЕЮЩЕЙ СРЕДЫ



0201066. Фролова М.В., Москалева К.А. АЛГОРИТМ ПРОВЕДЕНИЯ РАНГОВОГО АНАЛИЗА ТЕХНО-ЦЕНОЗА

0201067. Фролова М.В. ИНТЕРНЕТ ВЕЩЕЙ В ЭНЕРГЕТИКЕ. ПЕРСПЕКТИВЫ

0201068. Хасанова А.С. АВТОМАТИЗАЦИЯ СИСТЕМ ЭЛЕКТРОСНАБЖЕНИЯ SMART-GRID. ЕДИНЫЕ ПОДХОДЫ ДЛЯ РАЗНЫХ МАСШТАБОВ (ОТ «УМНОГО ДОМА» ДО «УМНОГО ГОРОДА»- SMART CITY)

0201069. Шаев С.М., Шумкин А.А. АВАРИЙНАЯ И ТЕХНОЛОГИЧЕСКАЯ БРОНЯ ЭЛЕКТРОСНАБЖЕНИЯ

0201070. Шаргин А.А. ЭНЕРГОСБЕРЕГАЮЩИЕ ТРАНСФОРМАТОРЫ

0201071. Юрченко И.О. СРАВНИТЕЛЬНЫЙ АНАЛИЗ ВАРИАНТОВ ПО ЛИКВИДАЦИИ «УЗКИХ МЕСТ» В ЭНЕРГОРАЙОНЕ КУЗБАССА

МАШИНОСТРОЕНИЕ И АВТОТРАНСПОРТ

• Секция «Инновации в организации дорожного движения»

0301001. Абдрашитова М. Ш., Корвякова Е. О., Столярова А. П. АНАЛИЗ ПРОБЛЕМ ВНЕДРЕНИЯ НОВОЙ МЕТОДИКИ СВЕТОФОРНОГО РЕГУЛИРОВАНИЯ

0301002. Булавнев Э.А. РАССЛЕДОВАНИЕ И ЭКСПЕРТИЗА ДТП, СВЯЗАННЫХ С НАЕЗДОМ ТРАНСПОРТНОГО СРЕДСТВА НА ПЕШЕХОДА

0301003. Гераськов И. М., Семичев К. А., Столярова А. П. К ВОПРОСУ ЭКОЛОГИЗАЦИИ АВТОТРАНСПОРТА

0301004. Глуховченко С.А., Штоцкая А.А. К ВОПРОСУ О ТРАНСПОРТНОЙ ПОДВИЖНОСТИ

0301005. Голев П.А. СИСТЕМА НАВИГАЦИОННОГО МОНИТОРИНГА ТРАНСПОРТА

0301006. Коротков Д., Столярова А. П. ИННОВАЦИИ В ОБЛАСТИ БЕЗОПАСНОСТИ ДОРОЖНОГО ДВИЖЕНИЯ

0301007. Косолапов А.В. ОЦЕНКА УСЛОВИЙ ДВИЖЕНИЯ ТРАНСПОРТНЫХ ПОТОКОВ НА ОСНОВЕ АНАЛИЗА ИЗМЕНЕНИЯ СКОРОСТЕЙ ГОРОДСКОГО ПАССАЖИРСКОГО ТРАНСПОРТА

0301008. Косолапов А.В., Реветнев А.А., Андриянов А.Ю. ПРОБЛЕМА СОХРАНЕНИЯ АВАРИЙНОСТИ ПЕШЕХОДОВ НА ФОНЕ УЛУЧШЕНИЯ ПОКАЗАТЕЛЕЙ БЕЗОПАСНОСТИ ДОРОЖНОГО ДВИЖЕНИЯ

0301009. Крысин С.Н., Бородин Д.А. ОЦЕНКА ИЗМЕНЕНИЯ ЗАГРУЖЕННОСТИ УЛИЧНО-ДОРОЖНОЙ СЕТИ С ПОМОЩЬЮ ПАРАМЕТРА «ГРАДИЕНТ СКОРОСТИ»

0301010. Крысин С.Н., Бородин Д.А. АДАПТАЦИЯ МЕТОДА «ПЛАВАЮЩЕГО АВТОМОБИЛЯ» НА ОСНОВЕ ИСПОЛЬЗОВАНИЯ ДАННЫХ СПУТНИКОВОЙ НАВИГАЦИИ ГОРОДСКОГО ПАССАЖИРСКОГО ТРАНСПОРТА

0301011. Петракович В.С., Родионова С.А., Столярова А. П. АНАЛИЗ РЕЗУЛЬТАТОВ ИССЛЕДОВАНИЙ ОСОБЕННОСТЕЙ ВНИМАНИЯ ЖЕНЩИН И МУЖЧИН, ВЛИЯЮЩИХ НА БЕЗОПАСНОСТЬ ДОРОЖНОГО ДВИЖЕНИЯ

0301012. Сабирова Д. Е., Шефер И. А., Столярова А. П. РАЗВИТИЕ УЧАСТКА УДС В НОВОМ МИКРОРАЙОНЕ ГОРОДА КЕМЕРОВО

0301013. Семенов Ю.Н., Семенова О.С. ВЛИЯНИЕ РЕЖИМА РАБОТЫ ВОДИТЕЛЯ НА ЕГО ПСИХОФИЗИОЛОГИЧЕСКИЕ СВОЙСТВА

0301014. Семенов Ю.Н., Трушкин С.Е., Варанкин А.С. ИССЛЕДОВАНИЕ УРОВНЯ АВАРИЙНОСТИ НА УДС Г. КЕМЕРОВО ЗА 2016 ГОД

0301015. Симонова Т.И. Проектирование «Системы оповещения водителей автомобилей» (С.О.В.А.)

0301016. Труханов Д. В., Столярова А. П. ПРИМЕНЕНИЕ ИННОВАЦИОННОЙ СИСТЕМЫ ЭКСТРЕННОГО РЕАГИРОВАНИЯ – «ЭРА-ГЛОНАСС»

0301017. Цавнин А.В. ПОРТАТИВНОЕ УСТРОЙСТВО КОНТРОЛЯ ЗАСЫПАНИЯ ВОДИТЕЛЯ

• Секция «Управление качеством и метрология»

0302001. Алексеев М.Ю. АНАЛИЗ ИТОГОВ ВНУТРЕННЕГО АУДИТА СИСТЕМЫ МЕНЕДЖМЕНТА КАЧЕСТВА КУЗГТУ

0302002. Алексеева Г.А. ИНФОРМИРОВАННОСТЬ СТУДЕНТОВ О КОМПЕТЕНТНОСТНОМ ПОДХОДЕ В СФЕРЕ ВЫСШЕГО ОБРАЗОВАНИЯ

0302003. Артемьев Н.А. СТАТИСТИЧЕСКАЯ ОБРАБОТКА РЕЗУЛЬТАТОВ ПО КОЛИЧЕСТВЕННОМУ ПРИЗНАКУ

0302004. Балтабаева А., Юсупова Г.Т., Гладких Л.Н. ОБЕСПЕЧЕНИЕ КАЧЕСТВА УСЛУГ ПРИ ПОВЕРКЕ И КАЛИБРОВКЕ

0302005. Бацина Е.А. РИСК-ОРИЕНТИРОВАННОЕ МЫШЛЕНИЕ, КАК ОСНОВА ТЕКУЩЕЙ ВЕРСИИ СТАНДАРТА ISO 9001:2015. СОЗДАНИЕ УСЛОВИЙ ОБЕСПЕЧЕНИЯ МАКСИМАЛЬНОЙ БЕЗОПАСНОСТИ ПРОЦЕССОВ



0302006. Бащина Е.А. ФОРМИРОВАНИЕ ИНТЕГРИРОВАННОЙ СИСТЕМЫ МЕНЕДЖМЕНТА КАЧЕСТВА. ПРЕИМУЩЕСТВО И МЕЖДУНАРОДНОЕ ЗНАЧЕНИЕ
0302007. Боброва А.С. АНАЛИЗ РЕЗУЛЬТАТИВНОСТИ ПРОЦЕССА «ВНУТРЕННИЙ АУДИТ» СИСТЕМЫ МЕНЕДЖМЕНТА КАЧЕСТВА
0302008. Ботьбот В. П., Маркасова А. Н. РЕЗУЛЬТАТИВНОСТЬ ЗАТРАТ РАБОЧЕГО ВРЕМЕНИ НА ПРИМЕРЕ ПРЕДПРИЯТИЙ ЖЕЛЕЗНОДОРОЖНОГО ТРАНСПОРТА
0302009. Буравлева Т.В. УПРАВЛЕНИЕ ВРЕМЕНЕМ КАК ОДИН ИЗ ИНСТРУМЕНТОВ, ИСПОЛЪЗУЕМЫХ ДЛЯ ПОВЫШЕНИЯ РЕЗУЛЬТАТИВНОСТИ
0302010. Гришакова Е.О. МЕЖОТРАСЛЕВАЯ ЛАБОРАТОРИЯ ПО КОНТРОЛЮ КАЧЕСТВА ДЕТАЛЕЙ АВТОМОБИЛЬНОЙ ОТРАСЛИ
0302011. Деревянкина Т.А. АКТУАЛИЗАЦИЯ РУКОВОДСТВА ПО КАЧЕСТВУ НА СООТВЕТСТВИЕ ТРЕБОВАНИЯМ МЕЖДУНАРОДНОГО СТАНДАРТА ISO 9001:2015
0302012. Ельчанинова Д.В., Афанасьева А.С. СЕКРЕТ УСПЕШНОГО ПЛАНИРОВАНИЯ ВРЕМЕНИ
0302013. Звездилина Е.А. ЯЗЫКОВАЯ ДВУСМЫСЛЕННОСТЬ ИЛИ НЕБРЕЖНОСТЬ К ПЕРЕ-ВОДУ МЕЖДУНАРОДНЫХ СТАНДАРТОВ
0302014. Ли В.В. СИСТЕМА МЕНЕДЖМЕНТА КАЧЕСТВА В КЫРГЫЗСТАНЕ
0302015. Лукошкина М.А. ЭТАПЫ ВНЕДРЕНИЯ И СОВЕРШЕНСТВОВАНИЯ СМК НА ПРЕДПРИЯТИИ
0302016. Ляхова М.В. РАЗРАБОТКА ПРОГРАММЫ ВНЕДРЕНИЯ СМК НА ПРЕДПРИЯТИИ
0302017. Мамедова С.М. ПОЛИТИКА И ЦЕЛИ В СИСТЕМЕ МЕНЕДЖМЕНТА КАЧЕСТВА
0302018. Митюшова М.А. ПОВЫШЕНИЕ ЭФФЕКТИВНОСТИ УПРАВЛЕНИЯ ОРГАНИЗАЦИИ С ИСПОЛЪЗОВАНИЕМ МОДЕЛИ ОРГАНИЗАЦИОННЫХ ИЗМЕНЕНИЙ К.ЛЕВИНА
0302019. Михайлова О.И. ВАЖНОСТЬ РАЗРАБОТКИ СИСТЕМЫ МЕНЕДЖМЕНТА КАЧЕСТВА ОРГАНОМ МЕСТНОГО САМОУПРАВЛЕНИЯ
0302020. Мовсесян Т.Х. СОВЕРШЕНСТВОВАНИЕ ПРОЦЕССА ОЦЕНКИ УДОВЛЕТВОРЕННОСТИ ПОТРЕБИТЕЛЕЙ КУЗГТУ
0302021. Обухова Е.В. ПРОБЛЕМЫ ВНЕДРЕНИЯ СИСТЕМЫ МЕНЕДЖМЕНТА КАЧЕСТВА НА ПРИМЕРЕ ООО «СТРОЙСИБРЕСУРС»
0302022. Пашуева А.Ю. ОРГАНИЗАЦИЯ РИСК – МЕНЕДЖМЕНТА НА ПРОИЗВОДСТВЕ. ПРАВИЛА И ОСОБЕННОСТИ ВНЕДРЕНИЯ.
0302023. Рязанцева Т.В. ОСОБЕННОСТИ ПРИМЕНЕНИЯ ПРОЦЕССНОГО ПОДХОДА В УПРАВЛЕНИИ ПРЕДПРИЯТИЕМ
0302024. Садыкова Л.Р. ЧТО ЛУЧШЕ ГОСТ, СТО ИЛИ ТУ?
0302025. Сафронова Н.В. ОБЗОР ОСНОВНЫХ И НОВЫХ ИНСТРУМЕНТОВ КОНТРОЛЯ КАЧЕСТВА
0302026. Серова А. А., Фролова Ю. С. СИСТЕМА ОБЕСПЕЧЕНИЯ ГАРАНТИРОВАННОГО КАЧЕСТВА ПОН ЯВЛЯЕТСЯ КЛЮЧОМ К ОБЕСПЕЧЕНИЮ НАЦИОНАЛЬНОЙ БЕЗОПАСНОСТИ
0302027. Стенина Н. А., Глебова Н. В., Столярова А. П. К ВОПРОСУ ПОВЫШЕНИЯ КАЧЕСТВА ОБУЧЕНИЯ В ВУЗЕ
0302028. Худайбердина Д. М. ПРОЦЕССНЫЙ ПОДХОД В СИСТЕМЕ МЕНЕДЖМЕНТА КАЧЕСТВА: ТЕОРЕТИЧЕСКИЕ И ПРАКТИЧЕСКИЕ ОСНОВЫ ВНЕДРЕНИЯ
0302029. Чигирева У.В. СПИРАЛЬ МОЛЧАНИЯ КАК ИНСТРУМЕНТ ФОРМИРОВАНИЯ ОБЩЕСТВЕННОГО МНЕНИЯ
0302030. Ярикова М.С. УПРАВЛЕНИЕ РИСКАМИ В ОБРАЗОВАТЕЛЬНОЙ ОРГАНИЗАЦИИ

• Секция «Металлорежущие комплексы и оборудование»

0303001. Видин Д.В., Козырев И.П. СОВРЕМЕННЫЕ ТЕНДЕНЦИИ В ПРОИЗВОДСТВЕ ВКЛАДЫШЕЙ КОЛЕНЧАТЫХ ВАЛОВ ДВИГАТЕЛЕЙ ВНУТРЕННЕГО СГОРАНИЯ
0303002. Гришакова Е.О. НЕОБХОДИМОСТЬ СОЗДАНИЯ МЕЖОТРАСЛЕВОЙ ЛАБОРАТОРИИ ПО КОНТРОЛЮ КАЧЕСТВА ДЕТАЛЕЙ АВТОМОБИЛЬНОЙ ОТРАСЛИ
0303003. Иващенко И.С. ПОВЫШЕНИЕ КАЧЕСТВА ПРОФЕССИОНАЛЬНОГО ОБУЧЕНИЯ БАКАЛАВРОВ ЗА СЧЕТ ПРИВЛЕЧЕНИЯ РЕСУРСОВ ФИЛИАЛА КАФЕДРЫ НА АО «КМЗ»
0303004. Кузнецов Р.П. СИСТЕМЫ УПРАВЛЕНИЯ ГИБКИЕ ПРОИЗВОДСТВЕННЫЕ МОДУЛИ
0303005. Лащинина С.В., Короткова Л.П. РЕШЕНИЕ ПРОБЛЕМЫ КОНТРОЛЯ КАЧЕСТВА КОНСТРУКЦИОННЫХ МАТЕРИАЛОВ ДЛЯ ПРЕДПРИЯТИЙ КУЗБАССА



0303006. Минкин Е.М. ТЕХНОЛОГИЯ И ОБОРУДОВАНИЕ ДЛЯ ИЗГОТОВЛЕНИЯ ЭКСПЕРИМЕНТАЛЬНЫХ ШЛИФОВАЛЬНЫХ КРУГОВ

0303007. Непогожев А.А. АНАЛИЗ УСТАНОВОК ДЛЯ СМЕШИВАНИЯ АБРАЗИВНОЙ МАССЫ

• Секция «Эксплуатация автомобилей»

0304001. Алексеева Г.А., Шадрин В.Н. ТРЕБОВАНИЯ К ЛАКОКРАСОЧНОМУ ПОКРЫТИЮ АВТОМОБИЛЯ И СПОСОБЫ ОПРЕДЕЛЕНИЯ ЕГО ЦВЕТА

0304002. Ашихмин В.Е., Винидиктов А.В. ПРИЧИНЫ ПОЯВЛЕНИЯ ФАЛЬСИФИЦИРОВАННОЙ ПРОДУКЦИИ НА РЫНКЕ АВТОМОБИЛЬНЫХ ЗАПЧАСТЕЙ

0304003. Ашихмин В.Е., Винидиктов А.В. О НЕКОТОРЫХ ВОПРОСАХ КАДРОВОГО ОБЕСПЕЧЕНИЯ СИСТЕМЫ ТЕХНИЧЕСКОГО ОБСЛУЖИВАНИЯ И РЕМОНТА АВТОМОБИЛЬНОГО ТРАНСПОРТА.

0304004. Квасова А.А., Мурко Е.В. ЭКСПЛУАТАЦИОННАЯ ПРОИЗВОДИТЕЛЬНОСТЬ КАРЬЕРНЫХ АВТОСАМОСВАЛОВ И ЕЁ ВЛИЯНИЕ НА ХОДИМОСТЬ ШИН

0304005. Макеенок Е.А., Проскурнин Д.А., Пушенко А.В. АНАЛИЗ ХОДИМОСТИ АВТОШИН ООО СП «БАРЗАССКОЕ ТОВАРИЩЕСТВО».

0304006. Цыганков Д.В., Полозова А.В., Дмитриев К.В., Железнов В.А. ВЛИЯНИЕ ФИЗИКО-ХИМИЧЕСКИХ ПОКАЗАТЕЛЕЙ ДИЗЕЛЬНОГО ТОПЛИВА НА ЭКОНОМИЧНОСТЬ ДВИГАТЕЛЯ

0304007. Цыганков Д.В., Стручков В.О., Степанов А.Н., Антоненков В.О., Лукашов Н.И. ИССЛЕДОВАНИЕ ВЛИЯНИЯ ОКСИДА ПРОПИЛЕНА НА МОЩНОСТНЫЕ И ЭКОНОМИЧЕСКИЕ ПОКАЗАТЕЛИ ДИЗЕЛЯ

0304008. Шустов Я.А. РОТОРНЫЙ МЕХАНИЗМ КАК СРЕДСТВО ПОВЫШЕНИЯ КПД МАШИН

• Секция «Автоматизация и робототехника»

0305001. Астахов В. Ю., Ярышкин Н. В. СИСТЕМЫ ТЕХНИЧЕСКОГО ЗРЕНИЯ СВАРОЧНЫХ РОБОТОВ

0305002. Астахов В. Ю., Ярышкин Н. В. РАЗРАБОТКА ТЕХНОЛОГИИ РОБОТИЗИРОВАННОЙ СВАРКИ РОЛИКОВ ЛЕНТОЧНЫХ КОНВЕЙЕРОВ В УСЛОВИЯХ ЗАВОДА «КЕМЕРОВОХИММАШ»

0305003. Бобкевич Н.С. АНАЛИЗ СУЩЕСТВУЮЩИХ ИСПОЛНИТЕЛЬНЫХ ОРГАНОВ ЗЕМЛЕРОЙНЫХ МАШИН АКТИВНОГО ДЕЙСТВИЯ

0305004. Горовой К.В. АНАЛИЗ СОВРЕМЕННОГО РОССИЙСКОГО РЫНКА ПРОМЫШЛЕННЫХ КОНТРОЛЛЕРОВ

0305005. Ильгин П.В. ПОВЫШЕНИЕ ЭФФЕКТИВНОСТИ ИСПОЛЬЗОВАНИЯ РТК СБОРКИ В УЧЕБНОМ ПРОЦЕССЕ ПРИ РЕАЛИЗАЦИИ УПРАВЛЕНИЯ ПО ПУТЕВОМУ ЦИКЛУ

0305006. Кауркин И.А. РОБОТИЗАЦИЯ В ГОРНОДОБЫВАЮЩЕЙ ПРОМЫШЛЕННОСТИ

0305007. Кизилов С.А., Истомин И.Б. РОБОТ-ПЛАТФОРМА ДЛЯ ТРАНСПОРТИРОВКИ ПОСТРАДАВШЕГО ОТ МЕСТА АВАРИИ

0305008. Коробейников В.П. ОЦЕНКА НАПРЯЖЕННОГО СОСТОЯНИЯ ЭЛЕМЕНТОВ ОПОРНО – ПОДАЮЩИХ УСТРОЙСТВ МАШИН ГОРИЗОНТАЛЬНОГО БУРЕНИЯ

0305009. Макеенок Е.А., Проскурнин Д.А., Пушенко А.В. ДАТЧИКИ КОНТРОЛЯ ДАВЛЕНИЯ И ТЕМПЕРАТУРЫ АВТОМОБИЛЬНЫХ ШИН

0305010. Оснач А.А. СИСТЕМНЫЕ ПРЕДСТАВЛЕНИЯ В СОВРЕМЕННОМ ОБУЧЕНИИ ПРАКТИЧЕСКОМУ ПРОЕКТИРОВАНИЮ

0305011. Пашков Д.А. АНАЛИЗ СУЩЕСТВУЮЩИХ БАРОВЫХ ИСПОЛНИТЕЛЬНЫХ ОРГАНОВ

0305012. Смирнов С. А., Резванов А. Д. ПРИМЕНЕНИЕ РОБОТИЗИРОВАННОЙ ЛАЗЕРНОЙ СВАРКИ ПРИ ГЕРМЕТИЗАЦИИ СИЛОИЗМЕРИТЕЛЬНЫХ БЛОКОВ ПРОМЫШЛЕННЫХ ЖЕЛЕЗНОДОРОЖНЫХ ВЕСОВ

0305013. Чертенков Н.А. СОСТОЯНИЕ И ПЕРСПЕКТИВЫ ПРИМЕНЕНИЯ ГПС В МАШИНОСТРОЕНИИ

0305014. Чусова У. П. РАЗРАБОТКА ЭКСПЕРИМЕНТАЛЬНОГО КАЛИБРОВОЧНОГО СТЕНДА

0305015. Ягудин Р.И. СОВРЕМЕННАЯ КОНЦЕПЦИЯ ТЕХНОЛОГИИ «УМНАЯ ПЫЛЬ»

0305016. Ярышкин Н.В., Астахов В.Ю. АВТОМАТИЗАЦИЯ УЧЁТА ПАРАМЕТРОВ ТЕХНОЛОГИЧЕСКИХ СРЕД НА КЕМЕРОВСКОМ ОАО «АЗОТ»

• Секция «Технология машиностроения»

0306001. Бородина К.В., Хантургаев Ю.А. ИЗГОТОВЛЕНИЕ ДЕКОРАТИВНЫХ ЭЛЕМЕНТОВ НА 3-D ПРИНТЕРЕ С ИСПОЛЬЗОВАНИЕМ СИСТЕМЫ ARTSAM



0306002. Давлатов Г.Д., Ласукова Н.А. **МАРШРУТНЫЕ ТЕХНОЛОГИЧЕСКИЕ ПРОЦЕССЫ ИЗГОТОВЛЕНИЯ ГАБАРИТНЫХ ВАЛОВ В УСЛОВИЯХ ООО "ЮРГИНСКИЙ МАШЗАВОД"**

0306003. Митрофанова К.С. **ИССЛЕДОВАНИЕ ПОВЕРХНОСТНОГО СЛОЯ МЕТАЛЛА ПОСЛЕ УПРОЧНЕНИЯ МЕТОДОМ ППД С ПРИМЕНЕНИЕМ СЛОЖНОПРОФИЛЬНОГО ИНСТРУМЕНТА**

0306004. Худойназаров А.М. **МЕТОДИКА МОДЕЛИРОВАНИЯ ОСТАТОЧНЫХ НАПРЯЖЕНИЙ ПОВЕРХНОСТНОГО СЛОЯ В ПРОЦЕССАХ ППД С УЧЕТОМ ЭФФЕКТА УПРОЧНЯЕМОГО ТЕЛА**

0306005. Ширяева Л.С., Куценко А.А., Пономарева К.В. **ЛИТЬЕ МЕТАЛЛОВ И ПЛАСТМАСС С ИСПОЛЬЗОВАНИЕМ СИНТЕЗ-МАСТЕР-МОДЕЛЕЙ (ФОРМ) И АДДИТИВНЫХ ТЕХНОЛОГИЙ**

0306006. Шорина Д. В. **ОЦЕНКА ВЗАИМОСВЯЗЕЙ ПАРАМЕТРОВ СОСТОЯНИЯ ПОВЕРХНОСТНОГО СЛОЯ С ПАРАМЕТРАМИ СИГНАЛОВ АКУСТИЧЕСКОЙ СТРУКТУРОСКОПИИ**

- Секция «Материаловедение и технология материалов»

0307001. Борзякова Е. С., Дубинкин Д.М. **КЛАССИФИКАЦИЯ И ОБЛАСТИ ПРИМЕНЕНИЯ АДДИТИВНЫХ ТЕХНОЛОГИЙ В МАШИНОСТРОЕНИИ**

0307002. Калиногорский А.Н. **СОВРЕМЕННЫЕ ТЕХНОЛОГИИ ВЫПЛАВКИ СТАЛИ В КИСЛО-РОДНЫХ КОНВЕРТЕРАХ С ИСПОЛЬЗОВАНИЕМ ВЫСОКОМАГНЕЗИАЛЬНЫХ ФЛЮСОВ**

0307003. Кемерова С.А., Коротин В.О. **РЕШЕНИЕ ПРОБЛЕМЫ ИМПОРТОЗАМЕЩЕНИЯ НА ОСНОВЕ ЭКСПЕРТИЗЫ ДЕТАЛИ ТИПА «БОЕК» КАМНЕДРОБИЛКИ**

0307004. Пилипенко Т.Н. **ХАРАКТЕРИСТИКА И РЕКОМЕНДАЦИИ ПО ПРАКТИЧЕСКОМУ ИСПОЛЬЗОВАНИЮ ИГИБИТОРОВ КИСЛОТНОЙ КОРРОЗИИ МЕТАЛЛОВ НА ОСНОВЕ ПОЛИФУНКЦИОНАЛЬНЫХ ПИРИДИНИЕВЫХ СОЛЕЙ**

- Секция «Сварки и диагностики»

0308001. Кайзер И.Е. **ОЦЕНКА МИКРОПОВРЕЖДЕННОСТИ МЕТАЛЛА ДЛИТЕЛЬНО РАБОТАЮЩИХ ОБЪЕКТОВ ТЭК НЕРАЗРУШАЮЩИМИ МЕТОДАМИ КОНТРОЛЯ**

0308002. Оленич П.А. **О ВОЗМОЖНОСТИ ПРИМЕНЕНИЯ СИСТЕМ АКУСТИЧЕСКОЙ СТРУКТУРОМЕТРИИ ДЛЯ МОНИТОРИНГА СОСТОЯНИЯ МЕТАЛЛА ОБОРУДОВАНИЯ ТЭК**

0308003. Петров И.Ю. **ИССЛЕДОВАНИЕ ВЛИЯНИЯ ПАРАМЕТРОВ РЕЖИМА КОНТАКТНОЙ ТОЧЕЧНОЙ СВАРКИ НА КАЧЕСТВО СОЕДИНЕНИЙ**

- Секция «Автомобильные перевозки»

0309001. Алексеенко Т. С., Добрякова А. В., Столярова А. П. **К ВОПРОСУ СОВЕРШЕНСТВОВАНИЯ ТРАНСПОРТНОГО ОБСЛУЖИВАНИЯ НАСЕЛЕНИЯ**

0309002. Баранова А. С., Охрименко А. Е., Столярова А. П. **АНАЛИЗ ПРОБЛЕМ УГОЛЬНОЙ ОТРАСЛИ**

0309003. Буянкин А.В., Бисембаев Р.Б., Богданова Н.А. **ОЦЕНКА ПАРАМЕТРОВ ЗАГРУЗКИ АВТОСАМОСВАЛОВ БЕЛАЗ-75131 ПРИ ПЕРЕВОЗКЕ ВСКРЫШИ В УСЛОВИЯХ ФИЛИАЛА ОАО «УГОЛЬНАЯ КОМПАНИЯ «КУЗБАССРАЗРЕЗУГОЛЬ» «МОХОВСКИЙ УГОЛЬНЫЙ РАЗРЕЗ»**

0309004. Гераськов И.М. **СЛУЖЕБНЫЕ ПЕРЕВОЗКИ. ВЫБОР РАЦИОНАЛЬНОГО СПОСОБА ДОСТАВКИ ПЕРСОНАЛА.**

0309005. Глуховченко С.А. **ИСПОЛЬЗОВАНИЕ СИСТЕМНОЙ ДИНАМИКИ ДЛЯ МОДЕЛИРОВАНИЯ ЭЛАСТИЧНОСТИ УРОВНЯ АВТОМОБИЛИЗАЦИИ В ГОРОДАХ**

0309006. Иванова М.С. **ПОСТРОЕНИЕ СИСТЕМ МЕСТООПРЕДЕЛЕНИЯ ПОДВИЖНЫХ ТРАНСПОРТНЫХ ОБЪЕКТОВ**

0309007. Кирьянко В.А. **ПЕРСПЕКТИВЫ РАЗВИТИЯ ГРУЗОВЫХ АВТОМОБИЛЬНЫХ ПЕРЕВОЗОК В РОССИИ**

0309008. Кирьянко В.А. **ПРОБЛЕМЫ ПЕРЕВОЗКИ ПРОДУКТОВ ПИТАНИЯ АВТОМОБИЛЬНЫМ ТРАНСПОРТОМ**

0309009. Ловинская А.Б. **АНАЛИЗ ВЫПОЛНЕНИЯ РАСПИСАНИЯ ДВИЖЕНИЯ АВТОБУСАМИ Г. КЕМЕРОВО**

0309010. Тюрина В.А. **ОЦЕНКА ПРИВЛЕКАТЕЛЬНОСТИ ТРАНСПОРТНОЙ ОТРАСЛИ**

0309011. Охрименко А.Е., Буянкин А.В., Баранова А.С. **АНАЛИЗ ИСПОЛЬЗОВАНИЯ КАРЬЕРНЫХ АВТОСАМОСВАЛОВ ДЛЯ ПЕРЕВОЗКИ РАЗУБОЖЕННОЙ ГОРНОЙ МАССЫ В УСЛОВИЯХ ФИЛИАЛА ОАО «УГОЛЬНАЯ КОМПАНИЯ «КУЗБАССРАЗРЕЗУГОЛЬ» «КЕДРОВСКИЙ УГОЛЬНЫЙ РАЗРЕЗ»**

ИНФОРМАЦИОННЫЕ ТЕХНОЛОГИИ

- Секция «Информационные технологии в науке, образовании и производстве»

0401001. Аникеев Д.А. **ВЗАИМОДЕЙСТВИЕ С РАЗЛИЧНЫМИ ПЛАТЕЖНЫМИ СИСТЕМАМИ С ПОМОЩЬЮ СВОБОДНО РАСПРОСТРАНЯЕМОГО МОДУЛЯ ДЛЯ ФРЕЙМВОРКА SYMFONY 2**



0401002. Арнауттов Р. С. ИСПОЛЬЗОВАНИЕ СТАТИСТИКИ ХЕРСТА ДЛЯ ВЫЯВЛЕНИЯ И АНАЛИЗА ФРАКТАЛЬНЫХ СВОЙСТВ

0401003. Берёза Я.А., Барсуков А.Ю. ПРОГРАММНЫЕ СРЕДСТВА ДЛЯ НАСТРОЙКИ ФАЙЛА ЗАГРУЗКИ РЕКЛАМНЫХ КАМПАНИЙ ЯНДЕКС.ДИРЕКТ И GOOGLE ADWORDS

0401004. Боровик А.А. ПРИМЕНЕНИЕ ТЕХНОЛОГИЙ ДОПОЛНЕННОЙ РЕАЛЬНОСТИ В ОБРАЗОВАНИИ

0401005. Брызгалов Е.С. ИНТЕГРАЦИЯ КЛИЕНТСКОГО ПРИЛОЖЕНИЯ НА ПЛАТФОРМЕ ANDROID С АВТОМАТИЗИРОВАННОЙ СИСТЕМЫ КОНТРОЛЯ «НАТИСК»

0401006. Брылева Е.Н. ИСПОЛЬЗОВАНИЕ WATERFALL MODEL ПРИ РАЗРАБОТКЕ СИСТЕМЫ АВТОМАТИЗИРОВАННОГО СО-СТАВЛЕНИЯ РАСПИСАНИЯ

0401007. Вайцеховский А.В. РАЗРАБОТКА ВЕБ-САЙТА ДЛЯ УЧЕБНО-ДЕЛОВОГО ЦЕНТРА «ДИНКОМ»

0401008. Вайцеховский А.В. РАЗРАБОТКА ВЕБ-САЙТА ДЛЯ ОРГАНИЗАЦИИ ООО «ЭНЕРГОРЕСУРС»

0401009. Вараксин М.А. РАЗРАБОТКА ИНТЕРНЕТ-МАГАЗИНА ДЛЯ КОМПАНИИ «САНТЕХ-СИТИ»

0401010. Вараксин М.А. ВЫБОР SMS-СИСТЕМЫ ДЛЯ ИНТЕРНЕТ-МАГАЗИНА

0401011. Гарченко Е.В. ГИБКАЯ МЕТОДОЛОГИЯ РАЗРАБОТКИ ПРОГРАММНОГО ОБЕСПЕЧЕНИЯ

0401012. Глебова Е.А., Глебов В.В. ИСПОЛЬЗОВАНИЕ МЕТОДОЛОГИИ «ИНКРЕМЕНТНАЯ МОДЕЛЬ» ДЛЯ РЕАЛИЗАЦИИ СИСТЕМЫ ВОССТАНОВЛЕНИЯ НАБЛЮДЕНИЙ

0401013. Громазина И. С. , Полякова А.А. ИСПОЛЬЗОВАНИЕ МАТЕМАТИЧЕСКИХ МОДЕЛЕЙ В ЭКО-ЛОГИИ ПРИ КОМПЬЮТЕРНОМ МОДЕЛИРОВАНИИ СИСТЕМЫ «ХИЩНИК – ЖЕРТВА»

0401014. Колтун Д.С. ОБЛАЧНЫЕ ТЕХНОЛОГИИ УПРАВЛЕНИЯ БИЗНЕСОМ

0401015. Колтун Д.С. СИСТЕМА КОНТРОЛЯ И УПРАВЛЕНИЯ ДОСТУПОМ

0401016. Дементьева Е.Е. СОЗДАНИЕ ВЕБ-САЙТА

0401017. Дементьева Е.Е. СЧЁТЧИК ПОСЕЩЕНИЙ ВЕБ-САЙТА

0401018. Дементьева Е.Е. МОБИЛЬНОЕ ПРИЛОЖЕНИЕ-КАЛЬКУЛЯТОРЕ ДЛЯ РАБОТЫ С РАЗЛИЧНЫМИ СИСТЕМАМИ СЧИСЛЕНИЯ

0401019. Довнар В.В., Довнар Е.В. CRM-СИСТЕМА ДЛЯ ИССЛЕДОВАНИЯ АБИТУРИЕНТОВ

0401020. Дочкин А.С. РЕШЕНИЕ ВЫЧИСЛИТЕЛЬНЫХ ЗАДАЧ НА ЯЗЫКЕ C++

0401021. Дочкин А.С. МОБИЛЬНОЕ ПРИЛОЖЕНИЕ ДЛЯ ВЕДЕНИЯ ЖУРНАЛОВ СОСТОЯНИЯ ОБОРУДОВАНИЯ НА ПРЕДПРИЯТИИ АО «ХК «СИБИРСКИЙ ЦЕМЕНТ»

0401022. Дудинов Д.О., Данковцев М.Г. ИСПОЛЬЗОВАНИЕ САПР ТП В ПРАКТИЧЕСКОМ КУРСЕ ПО ДИСЦИПЛИНЕ «ПРОЕКТИРОВАНИЕ АВТОМАТИЗИРОВАННЫХ ТЕХНОЛОГИЧЕСКИХ ПРОЦЕССОВ»

0401023. Есипенюк Е.Г. РЕСУРСНЫЙ ЦЕНТР КОЛЛЕКТИВНОГО ПОЛЬЗОВАНИЯ КУЗГТУ

0401024. Есипенюк Е.Г. ИСПОЛЬЗОВАНИЕ ЭВОЛЮЦИОННЫХ АЛГОРИТМОВ В ЖИЗНИ СОВРЕМЕННОГО ОБЩЕСТВА

0401025. Есипенюк Е.Г. ПРИМЕНЕНИЕ ИНФОРМАЦИОННЫХ ТЕХНОЛОГИЙ В РАЗРАБОТКЕ LANDING PAGE

0401026. Есипенюк Е.Г. ПРОСМОТР ЖУРНАЛА ДЕФЕКТОВ ДЛЯ ОАО «КУЗБАССЭНЕРГО» ТОМЬ-УСИНСКАЯ ГРЭС

0401027. Жидков А.Е. ЭФФЕКТИВНОСТЬ V-МОДЕЛИ ДЛЯ ПРОЕКТИРОВАНИЯ СИСТЕМЫ ДИСТАНЦИОННОГО ОБУЧЕНИЯ

0401028. Забудский К. А. АВТОМАТИЗАЦИЯ УЧЁТА ПРОЕЗДА АВТОТРАНСПОРТА ЧЕРЕЗ КПП В ООО СП «БАРЗАСКОЕ ТОВАРИЩЕСТВО»

0401029. Забудский К. А., Зеленский А. Э. АВТОМАТИЗАЦИЯ ПРОЦЕССОВ РАБОТНИКА КПП НА ПРИМЕРЕ ООО СП «БАРЗАСКОЕ ТОВАРИЩЕСТВО»

0401030. Зарецкий А.О. АВТОМАТИЗАЦИЯ РАБОТЫ ДИСПЕТЧЕРСКОЙ СЛУЖБЫ ОРГАНИЗАЦИИ ООО «ЭНЕРГОРЕСУРС»

0401031. Зарецкий А.О. ОПТИМИЗАЦИЯ ЗАГРУЗКИ САЙТА, РАЗРАБОТАННОГО НА ПЛАТФОРМЕ MODX

0401032. Зеленский А. Э., Ложкин А.В. ОСОБЕННОСТИ РАЗРАБОТКИ ПРОГРАММНОГО ОБЕСПЕЧЕНИЯ ДЛЯ АВТОМАТИЗАЦИИ ПРОЦЕССОВ В УПРАВЛЯЮЩЕЙ КОМПАНИИ НА ПРИМЕРЕ ООО СП «СТРОЙАВТОМАТИКА»

0401033. Зеленский А.Э., Ложкин А.В. АВТОМАТИЗАЦИЯ ПРОЦЕССОВ В УПРАВЛЯЮЩЕЙ КОМПАНИИ НА ПРИМЕРЕ ООО СП «СТРОЙАВТОМАТИКА»

0401034. Иванов А.А. ПРИЛОЖЕНИЕ ДЛЯ ИНДИВИДУАЛЬНЫХ ЗАНЯТИЙ ФИТНЕСОМ НА IOS И ANDROID



0401035. Иванов А.А. ПРИЛОЖЕНИЕ ПО ПОДБОРУ МАКСИМАЛЬНО ПОХОЖЕГО ЦВЕТА С ПОМОЩЬЮ ГЕНЕТИЧЕСКОГО АЛГОРИТМА
0401036. Исмамухаметов Р.Р. РАЗРАБОТКА СИСТЕМЫ АВТОМАТИЧЕСКОЙ ФОТО-ИДЕНТИФИКАЦИИ
0401037. Карлов С.Е. ОПЫТ ВВЕДЕНИЯ СОВРЕМЕННЫХ СИСТЕМ ДИСПЕТЧЕРСКОГО КОНТРОЛЯ НА БАЗЕ КАО «АЗОТ»
0401038. Катаева Е.И. ВЗГЛЯД НА ИНФОРМАЦИОННУЮ БЕЗОПАСНОСТЬ СОВРЕМЕННОГО ОБЩЕСТВА
0401039. Климова В.К. КЛЮЧЕВЫЕ ЭТАПЫ СОЗДАНИЯ ИНТЕРНЕТ-МАГАЗИНА
0401040. Кравцов М.Д. АЛГОРИТМ ФОРМАТНОЙ ПРОВЕРКИ XML-ФАЙЛА В НЕСКОЛЬКИХ ПОТОКАХ
0401041. Кравчук С.В., Стародубов А.Н. РАЗРАБОТКА СИСТЕМЫ ИМИТАЦИОННОГО МОДЕЛИРОВАНИЯ ОЧИСТНЫХ ГОРНЫХ РАБОТ
0401042. Курманбай А.К. ПРОГРАММНЫЙ ПРОДУКТ ОЦЕНКИ РИСКА И ИНФОРМАЦИОННОЙ БЕЗОПАСНОСТИ НА ОСНОВЕ РАЗРАБОТАННОЙ ИНТЕГРАЛЬНОЙ МОДЕЛИ РИСКА И ОЦЕНКИ ИНФОРМАЦИОННОЙ БЕЗОПАСНОСТИ ИНФОРМАЦИОННЫХ ТЕХНОЛОГИИ ПРИ ВНЕДРЕНИИ ИС
0401043. Латышев М.В. SQL -тренажер
0401044. Ложкин А.В. СОЗДАНИЕ ПРОГРАММЫ ДЛЯ ФОРМАТИРОВАНИЯ АДРЕСОВ
0401045. Мяхор Д.А. ВЫБОР И РАЗРАБОТКА ОПТИМАЛЬНОЙ РОБОТОТЕХНИЧЕСКОЙ ПЛАТФОРМЫ ДЛЯ СОЗДАНИЯ ПОИСКОВО-СПАСАТЕЛЬНОЙ МАШИНЫ
0401046. Огоньян М.А. СРАВНЕНИЕ CMS JOOMLA И 1С-БИТРИКС
0401047. Ощепкова Е.А. ИНФОРМАЦИОННО-КОММУНИКАЦИОННЫЕ ТЕХНОЛОГИИ ПРИ ПОСТРОЕНИИ И РЕАЛИЗАЦИИ ИНДИВИДУАЛЬНЫХ ОБРАЗОВАТЕЛЬНЫХ МАРШРУТОВ НИД СТУДЕНТОВ ТЕХНИЧЕСКОГО ВУЗА ПЕРВОГО ГОДА ОБУЧЕНИЯ
0401048. Парфурьев И.В. МУЛЬТИМЕДИЙНЫЕ ПРЕЗЕНТАЦИИ КАК СРЕДСТВО ПОВЫШЕНИЯ ЭФФЕКТИВНОСТИ ПРЕПОДАВАНИЯ В ТЕХНИЧЕСКИХ ВУЗАХ
0401049. Пешкова К.Е. ОСНОВНЫЕ ЭТАПЫ ПРОЕКТИРОВАНИЯ ИНТЕРНЕТ-МАГАЗИНА "МАЛЫШ"
0401050. Решетова Т.А. РАЗРАБОТКА ПОДСИСТЕМЫ МОДЕЛИРОВАНИЯ ПРОБЛЕМНО-ОРИЕНТИРОВАННОГО ИМИТАТОРА СЕТЕЙ ПЕТРИ ДЛЯ ПРОЕКТИРОВАНИЯ ОЧИСТНЫХ РАБОТ НА УГОЛЬНЫХ ШАХТАХ
0401051. Русанова Д.М. РАЗРАБОТКА КОНСОЛЬНОГО ПРИЛОЖЕНИЯ УПРАВЛЕНИЯ GEOSERVER
0401052. Рюмкин А.В. МОДЕЛИРОВАНИЕ ВЛИЯНИЯ ДЕФЕКТОВ ПРОВОДА НА ЕГО ЁМКОСТЬ
0401053. Саакян А.Х. РАЗРАБОТКА ПРОГРАММНОГО ИНСТРУМЕНТАРИЯ ДЛЯ МНОГОМЕРНОГО КОРРЕЛЯЦИОННО-РЕГРЕССИОННОГО АНАЛИЗА СОЦИАЛЬНО-ЭКОНОМИЧЕСКИХ ПРОЦЕССОВ НА ОСНОВЕ СВОБОДНОГО ПРОГРАММНОГО ОБЕСПЕЧЕНИЯ В СВОБОДНОЙ СРЕДЕ СТАТИСТИЧЕСКИХ ВЫЧИСЛЕНИЙ R
0401054. Семькина Е. Е. ПРИНЦИПЫ КЛИЕНТООРИЕНТИРОВАННОСТИ В ГВЦ ОАО «РЖД»
0401055. Сенчурин А.С. КОНСТРУКТОР ВЫБОРОК ДЛЯ ЗАДАЧ ЭНТРОПИЙНОГО АНАЛИЗА
0401056. Сечкарев А.Б. ПРОБЛЕМЫ УПРАВЛЕНИЯ ПРОМЕЖУТОЧНЫМИ РЕЗУЛЬТАТМИ ОБРАБОТКИ РАДАРНЫХ ДАННЫХ
0401057. Степанюк А.В. ИСПОЛЬЗОВАНИЕ КАСКАДНОЙ МОДЕЛИ ДЛЯ СОСТАВЛЕНИЯ И ОПТИМИЗАЦИИ КАЛЕНДАРНЫХ ПЛАНОВ РАБОТ ПРИ ОГРАНИЧЕННОСТИ РЕСУРСОВ
0401058. Сударев И.В. РАЗРАБОТКА СИСТЕМЫ СБОРА И ПЕРЕДАЧИ ТЕХНОЛОГИЧЕСКОЙ ИНФОРМАЦИИ ЭЛЕКТРИЧЕСКОЙ ПОДСТАНЦИИ
0401059. Токмагашева Ю.В. ПОЛУАВТОМАТИЧЕСКАЯ СИСТЕМА ПАРСИНГА ДЛЯ ООО «ЗАПАДНО-СИБИРСКИЙ НАУЧНЫЙ ЦЕНТР»
0401060. Токмагашева Ю.В. РАЗРАБОТКА КОНТЕКСТНОЙ РЕКЛАМЫ ДЛЯ ОРГАНИЗАЦИИ «МЕЖДУНАРОДНЫЙ ЦЕНТР КУЗГТУ-ARENA MULTIMEDIA»
0401061. Токмагашева Ю.В. ПРОГРАММНЫЙ ИНСТРУМЕНТАРИЙ ДЛЯ ОБЕСПЕЧЕНИЯ РАЗГРАНИЧЕНИЯ ПРАВ ДОСТУПА К ФАЙЛАМ СЛУЖЕБНОЙ И СПРАВОЧНОЙ ИНФОРМАЦИИ
0401062. Трушкова А.П. РАЗРАБОТКА ВЕБ-СЕРВИСА ДЛЯ РАБОТЫ С ПРОСТРАНСТВЕННЫМИ ДАННЫМИ ПО ЗАКРЫТЫМ ШАХТАМ КУЗБАССА
0401063. Устюжанин И.А. АВТОМАТИЗАЦИЯ КУРЬЕРСКОЙ ДОСТАВКИ НА ПЛАТФОРМЕ «1С:УПРАВЛЕНИЕ НЕБОЛЬШОЙ ФИРМОЙ 1.6» И ИНТЕГРАЦИЯ С РАЗРАБОТАННЫМ МОБИЛЬНЫМ ПРИЛОЖЕНИЕМ «ДОСТАВКА ЗАКАЗОВ»



0401064. Устюжанин И.А. РАЗРАБОТКА ПРИЛОЖЕНИЙ НА МОБИЛЬНОЙ ПЛАТФОРМЕ «1С:ПРЕДПРИЯТИЕ 8.3»

0401065. Халюкова Е.С. ОПТИМИЗАЦИЯ ПРОГРАММЫ ПО ПРОЕКТИРОВАНИЮ И РАСЧЕТУ ПАРАМЕТРОВ СТРОИТЕЛЬСТВА АВТОМОБИЛЬНЫХ ДОРОГ

0401066. Халюкова Е.С. РАЗРАБОТКА ВЕБ-САЙТА ДЛЯ ТЦ «СОЛНЕЧНЫЙ»

0401067. Цыгин И.А. НАВИГАЦИЯ В ЗДАНИИ ТОРГОВОГО ЦЕНТРА

0401068. Цыгин И.А. УЧЕТ И КОНТРОЛЬ ДОСТУПА В ОРГАНИЗАЦИИ

0401069. Шин М.В. СПЕЦИФИКАЦИЯ ТРЕБОВАНИЙ К АВТОМАТИЗИРОВАННОЙ СИСТЕМЕ ПЛАНИРОВАНИЯ ФИНАНСОВЫХ ЗАТРАТ НА ТЕХНИЧЕСКОЕ ОБСЛУЖИВАНИЕ ОБОРУДОВАНИЯ И СООРУЖЕНИЙ СВЯЗИ

0401070. Шустова И.В. ИССЛЕДОВАНИЕ АЛГОРИТМОВ ОЦЕНИВАНИЯ ЧАСТОТЫ КВАЗИГАРМОНИЧЕСКОГО СИГНАЛА С ИСПОЛЬЗОВАНИЕМ ЛОКАЛЬНЫХ СПЕКТРОВ

0401071. Щедрин С.С. НРАВСТВЕННЫЙ АСПЕКТ РАЗРАБОТКИ ПРОГРАММНОГО ОБЕСПЕЧЕНИЯ В СОВРЕМЕННОМ МИРЕ

0401072. Щедрина И.В., Щедрин С.С. ПРИМЕНЕНИЕ МЕТОДОЛОГИИ RATIONAL UNIFIED PROCESS ДЛЯ РАЗРАБОТКИ ИНТЕЛЛЕКТУАЛЬНОЙ ИНФОРМАЦИОННОЙ СИСТЕМЫ ДЛЯ АВТОМАТИЗИРОВАННОЙ ТОРГОВЛИ НА ФОНДОВОЙ БИРЖЕ

0401073. Якишильдидина Р.И. МЕТОД ИЗМЕРЕНИЯ ГРАНИЦЫ РАЗДЕЛА МЕЖДУ СЛОЯМИ И УРОВНЯ ДВУХСЛОЙНОЙ ЖИДКОСТИ В РЕЗЕРВУАРЕ

• Секция «Инфокоммуникационные технологии и системы»

0402001. Вагайцев А.В. РАЗРАБОТКА ДИАЛОГОВОГО ИНТЕРФЕЙСА ДЛЯ ANDROID –ПРИЛОЖЕНИЯ STUDY PLANNER С ПОМОЩЬЮ NLU-ПЛАТФОРМЫ API.AI

0402002. Васильев И.Д. АВТОМАТИЗАЦИЯ УЧЁТА ПОДАЧИ ВАГОНОВ НА НК ТЭЦ

0402003. Вишняков В.В. ОПИСАНИЕ И ПРИМЕНЕНИЕ ТЕХНОЛОГИИ ASP.NET MVC 5 ДЛЯ СОЗДАНИЯ WEB-ПРИЛОЖЕНИЙ

0402004. Голикова А.О. АВТОМАТИЗАЦИЯ ПРОЦЕССА ОФОРМЛЕНИЯ ГОСТЕЙ ДЛЯ САНАТОРИЯ С ПОМОЩЬЮ ИНФОРМАЦИОННОГО КИОСКА

0402005. Девятов Н.И. АВТОМАТИЗАЦИЯ ПРОЦЕССА ПРОДАЖИ БИЛЕТА НА ПРЕДПРИЯТИИ «БЕЛОВСКОЕ ГПАТП КЕМЕРОВСКОЙ ОБЛАСТИ» И ЕГО МОДЕЛИРОВАНИЕ С ПОМОЩЬЮ НОТАЦИИ UML

0402006. Ершович К. В. ПЕРЕХВАТ ПАРОЛЕЙ В ОТКРЫТЫХ WI-FI СЕТЯХ С ПОМОЩЬЮ ПРОГРАММЫ INTERCEPTER-NG

0402007. Казанцев С. А. ПОИСК ОПТИМАЛЬНОГО СПОСОБА ПАРАЛЛЕЛЬНОЙ ОБРАБОТКИ РАСТРОВОЙ ГРАФИКИ

0402008. Кондратенков В. О., Гаврилов А.А. ПРИМЕНЕНИЕ ITIL ПРИ РАЗРАБОТКЕ СИСТЕМ МОНИТОРИНГА ИСПРАВНОСТИ ОБОРУДОВАНИЯ

0402009. Красильников П.В. ИСПОЛЬЗОВАНИЕ REACTJS ДЛЯ ФОРМИРОВАНИЯ МЕНЮ БЛЮД

0402010. Кулиничев К.А. BOOTSTRAP В ASP.NET MVC

0402011. Кутенков О.Г. РАЗРАБОТКА ПРИЛОЖЕНИЯ РАСПОЗНАВАНИЯ ДОРОЖНЫХ ЗНАКОВ ДЛЯ ANDROID С ПОМОЩЬЮ БИБЛИОТЕКИ OPENCV – ПРИЛОЖЕНИЕ CARVISION

0402012. Лебедева Е.В. АВТОМАТИЗАЦИЯ ПРОЦЕССА ОФОРМЛЕНИЯ ОБРАЩЕНИЙ ГРАЖДАН ДЛЯ ОРГАНИЗАЦИИ «ГУ ФСИН ПО КЕМЕРОВСКОЙ ОБЛАСТИ»

0402013. Набережнев К.Е. РАЗРАБОТКА ИНФОРМАЦИОННОЙ СИСТЕМЫ ДЛЯ АКТУАЛИЗАЦИИ МУЗЫКАЛЬНОЙ БИБЛИОТЕКИ НА РАЗЛИЧНЫХ УСТРОЙСТВАХ

0402014. Набережнев П.Е. АВТОМАТИЗАЦИЯ ПРОЦЕССА СОСТАВЛЕНИЯ СПИСКА ВОСПРОИЗВЕДЕНИЯ МУЗЫКАЛЬНЫХ ФАЙЛОВ И УЧЕТА ПРОСЛУШИВАЕМЫХ ПЕСЕН С ПОМОЩЬЮ СЕРВИСА LAST.FM

0402015. Наумов Д.П. РЕГУЛЯТОР CAP НА ОСНОВЕ МАШИННОГО ОБУЧЕНИЯ

0402016. Недосейкин М.Е. ИСПОЛЬЗОВАНИЕ ТЕХНОЛОГИИ MICROSOFT.NET REMOTING ДЛЯ АВТОМАТИЗАЦИИ ПРОЦЕССА ИНВЕНТАРИЗАЦИИ УСТ-РОЙСТВ НАХОДЯЩИХСЯ В СЕТИ ПРЕДПРИЯТИЯ

0402017. Сбоев С.В., Сбоева Е.В. АНАЛИЗ ПРОГРАММНЫХ СРЕДСТВ ПЛАНИРОВАНИЯ ПРОИЗВОДСТВА

0402018. Середва Е.В. РАЗРАБОТКА МОДУЛЯ УДАЛЁННОГО УПРАВЛЕНИЯ ПРИЛОЖЕНИЕМ

0402019. Тартынский А.В. ПРИМЕНЕНИЕ АРХИТЕКТУРЫ REST ДЛЯ АВТОМАТИЗАЦИИ ПРОЦЕССА ФОРМИРОВАНИЯ ПОСТАВОК В СТОЛОВОЙ КЕМЕРОВСКОГО ОБЛАСТНОГО МЕДИЦИНСКОГО КОЛЛЕДЖА

0402020. Филатова Д.А. АНАЛИЗ WIFIPIHISHER, КАК СРЕДСТВА РЕАЛИЗАЦИИ УГРОЗ ИНФОРМАЦИОННОЙ



БЕЗОПАСНОСТИ

0402021. Шабалин В.А. ОБРАБОТКА ЗАЯВОК НА ОКАЗАНИЕ УСЛУГ ПАО ""РОСТЕЛЕКОМ""

0402022. Юркин С.Ю. АВТОРИЗАЦИЯ И АУТЕНТИФИКАЦИЯ ПОЛЬЗОВАТЕЛЕЙ В ВЕБ-ПРИЛОЖЕНИЯХ НА ОСНОВЕ ASP.NET CORE IDENTITY

0402023. Ястребова М.В. ИСПОЛЬЗОВАНИЕ ТЕХНОЛОГИИ MS АХАРТА ДЛЯ АВТОМАТИЗАЦИИ ПРОЦЕССА УПРАВЛЕНИЯ ТРАНСПОРТОМ НА ПРЕДПРИЯТИИ

- Секция «Компьютерно-интегрированные производственные системы»

0403001. Вдовиченко А.О. РАЗРАБОТКА СИСТЕМЫ ИДЕНТИФИКАЦИИ/АУТЕНТИФИКАЦИИ ПОЛЬЗОВАТЕЛЕЙ НА ОСНОВЕ АНАЛИЗА СУЩЕСТВУЮЩИХ СИСТЕМ

0403002. Келенджеридзе А.Г. ДИСПЕТЧЕРИЗАЦИЯ ПРОИЗВОДСТВА С ПОМОЩЬЮ СИСТЕМЫ СПРУТ-ОКП

0403003. Котов И.А. АВТОМАТИЗАЦИЯ ПЛАНИРОВАНИЯ ПРОИЗВОДСТВА С ПОМОЩЬЮ СИСТЕМЫ СПРУТ-ОКП

0403004. Кузнецов И.С. ИМИТАЦИОННАЯ МОДЕЛЬ ОТКРЫТЫХ ГОРНЫХ РАБОТ

0403005. Марченко В. В. ПРИМЕНЕНИЕ СОВРЕМЕННЫХ СОЖ ПРИ ЛЕЗВИЙНОЙ ОБРАБОТКЕ

0403006. Миронова А.И. ПРОБЛЕМЫ ЗАГРУЗКИ ПРОСТРАНСТВЕННЫХ ДАННЫХ В ИНТЕГРИРОВАННУЮ ИНФОРМАЦИОННО-ВЫЧИСЛИТЕЛЬНУЮ СИСТЕМУ

0403007. Паскарь Д.А. ОБЗОР РЫНКА PLM СИСТЕМ

0403008. Раевская Е.А., Саранулова Т.В. АЛГОРИТМ ОЦЕНКИ ИННОВАЦИОННЫХ ПРОЕКТОВ НА ОСНОВЕ МЕТОДОВ СИСТЕМНОГО АНАЛИЗА И НЕЧЕТКОЙ ЛОГИКИ

0403009. Семенов А.Е. ПОДКЛЮЧЕНИЕ ВЫЧИСЛИТЕЛЬНЫХ МОДУЛЕЙ В ИНТЕГРИРОВАННУЮ СИСТЕМУ НА ОСНОВЕ ТЕХНОЛОГИИ WPS

0403010. Смердов В.И. СИСТЕМЫ ИНСТРУМЕНТООБЕСПЕЧЕНИЯ ДЛЯ ГПС

0403011. Татарников М.С. СИСТЕМА АВТОМАТИЧЕСКОГО КОНТРОЛЯ В УСЛОВИЯХ ГПС (САК)

0403012. Шишкина Т.Н. РАЗРАБОТКА АВТОМАТИЗИРОВАННОЙ СИСТЕМЫ УПРАВЛЕНИЯ СКЛАДОМ АО «СУЭК-КУЗБАСС» РАЗРЕЗ ЗАРЕЧНЫЙ

СТРОИТЕЛЬСТВО И КАДАСТРОВАЯ ДЕЯТЕЛЬНОСТЬ

- Секция «Проектирование и строительство автомобильных дорог»

0501001. Алексеев К. С. ОПЫТ СТРОИТЕЛЬСТВА ТЕХНОЛОГИЧЕСКИХ ДОРОГ ИЗ РАЗДРОБЛЕННЫХ ГОРНЫХ ПОРОД

0501002. Глинкин А.Ю. АНАЛИЗ ПОЛОЖИТЕЛЬНЫХ И ОТРИЦАТЕЛЬНЫХ КАЧЕСТВ ДРЕНИРУЮЩЕГО АСФАЛЬТОБЕТОНА

0501003. Иванов С. А., Вахьянов Е.М. ОБОСНОВАНИЕ ВЯЗКОСТИ РЕЗИНОБИТУМНОГО ВЯЖУЩЕГО

0501004. Коротков Ю. М. ПРЕДПОСЫЛКИ ПРИМЕНЕНИЯ КРУПНОЗЕРНИСТЫХ ЩЕБЕНОЧНО-МАСТИЧНЫХ АСФАЛЬТОБЕТОНОВ В УСЛОВИЯХ КЕМЕРОВСКОЙ ОБЛАСТИ

0501005. Черепахин М. В. К ВОПРОСУ О ПОВЫШЕНИИ НЕСУЩЕЙ СПОСОБНОСТИ ДОРОЖНЫХ ОДЕЖД ИЗ РАЗДРОБЛЕННЫХ ГОРНЫХ ПОРОД РАЦИОНАЛЬНОГО ГРАНУЛОМЕТРИЧЕСКОГО СОСТАВА

0501006. Шабаетов С.Н., Соколов М.В., Аманбакиев А.Р. ПРИМЕНЕНИЕ ВОДНО-ОРГАНИЧЕСКОЙ ЭМУЛЬСИИ ДЛЯ ОБЕСПЫЛИВАНИЯ АВТОМОБИЛЬНЫХ ДОРОГ КУЗБАССА

0501007. Шатохин А.П. ПРОБЛЕМЫ КОНТРОЛЯ КАЧЕСТВА ЦЕМЕНТНО-БЕТОННЫХ РАБОТ

0501008. Шималин И.С. ОЦЕНКА АДЕКВАТНОСТИ РАСЧЕТА ДОРОЖНЫХ ОДЕЖД НАИБОЛЕЕ ПОПУЛЯРНЫМИ ПРОГРАММНЫМИ КОМПЛЕКСАМИ

- Секция «Водоснабжение и водотведение»

0502001. Трус И.Н., Гомеля Н.Д. ОЦЕНКА ЭФФЕКТИВНОСТИ АНИОНИТА В ПРОЦЕССАХ ИОНООБМЕННОЙ ОЧИСТКИ ВОДЫ ОТ НИТРАТОВ

- Секция «Землеустройство и кадастры»

0503001. Антарук Е.А. СОВЕРШЕНСТВОВАНИЕ ПРАВОВОГО РЕЖИМА ЗЕМЕЛЬНОГО УЧАСТКА КАК ОБЪЕКТА ПРАВА СОБСТВЕННОСТИ ГРАЖДАН

0503002. Бекренева Е.А. ЗЕМЛЕУСТРОЙСТВО ПРЕДПРИЯТИЙ ОТКРЫТЫХ ГОРНЫХ РАБОТ



0503003. Гальчевская Н. В. ИСПОЛЬЗОВАНИЕ ИНФОРМАЦИОННЫХ ТЕХНОЛОГИЙ В ПРОЦЕССЕ ОБУЧЕНИЯ

0503004. Губина А.А. РАЗРАБОТКА МЕТОДА ОРГАНИЗАЦИИ ИНФРАСТРУКТУРЫ ПРИДОМОВОЙ ТЕРРИТОРИИ

0503005. Евдокимова О.В. ПРОЕКТ СОЗДАНИЯ СЕТИ ПОСТОЯННО ДЕЙСТВУЮЩИХ БАЗОВЫХ СТАНЦИЙ НА ТЕРРИТОРИИ КЕМЕРОВСКОГО ГОРОДСКОГО ОКРУГА

0503006. Иванова А. А. РАЗВИТИЕ КАДАСТРОВОЙ ОЦЕНКИ ОБЪЕКТОВ НЕДВИЖИМОСТИ ГОРОДА КЕМЕРОВО ДЛЯ НАЛОГООБЛОЖЕНИЯ

0503007. Казанцева Е.А. МОНИТОРИНГ ГОРОДСКИХ ЗЕМЕЛЬ

0503008. Кокорина Н. М. ОБЕСПЕЧЕНИЕ ПЕРЕХОДА К ГОСУДАРСТВЕННОЙ СИСТЕМЕ КООРДИНАТ ПРИ ВЕДЕНИИ ГОСУДАРСТВЕННОГО КАДАСТРА НЕДВИЖИМОСТИ

0503009. Кузнецова П.А. ПРОЕКТ СОЗДАНИЯ ОПОРНО-МЕЖЕВОЙ СЕТИ НА ТЕРРИТОРИИ КЕМЕРОВСКОГО ГОРОДСКОГО ОКРУГА

0503010. Мамонтова А.И. СОВЕРШЕНСТВОВАНИЕ СИСТЕМЫ КАДАСТРА РОССИИ НА ОСНОВЕ ОПЫТА ЗАРУБЕЖНЫХ СТРАН

0503011. Полушина Ю.В. СРАВНЕНИЕ МЕТОДОВ РЕКУЛЬТИВАЦИИ НЕФТЕЗАГРЯЗНЕННЫХ ЗЕМЕЛЬ

0503012. Цура В.В. ОПТИМИЗАЦИЯ ИСПОЛЬЗОВАНИЯ ЗЕМЕЛЬНЫХ РЕСУРСОВ ГОРОДСКОЙ МУНИЦИПАЛЬНОЙ ТЕРРИТОРИИ

• Секция «Строительное производство и экспертиза недвижимости»

0504001. Абрамкина Н.М. СРАВНИТЕЛЬНЫЙ АНАЛИЗ И ОБОСНОВАНИЕ ПРИМЕНЕНИЯ ПУСТУЮЩЕГО НЕЖИЛОГО ЗДАНИЯ

0504002. Горбачева Д.Н. ВЫБОР МЕТОДОВ МОНТАЖА БОЛЬШЕПРОЛЕТНЫХ ЗДАНИЙ И СООРУЖЕНИЙ

0504003. Гранкина Е.В. ИССЛЕДОВАНИЕ ПРИМЕНЕНИЯ ПЛЕНКИ ETFE В ПОКРЫТИИ АКВАПАРКА ПО НЕСУЩИМ АРОЧНЫМ КОНСТРУКЦИЯМ

0504004. Дьяконов В.Ю., Захарова И. В. ИСПОЛЬЗОВАНИЕ ТЕХНОЛОГИЙ 3D-ПЕЧАТИ В СТРОИТЕЛЬСТВЕ

0504005. Жанболатова Д, Мусина Ж., Гладких Л.Н. ИССЛЕДОВАНИЕ ПРОЦЕССОВ ГИДРАТАЦИИ ЦЕМЕНТА И ЕГО СОСТАВЛЯЮЩИХ СТАНДАРТНЫМИ МЕТОДАМИ

0504006. Ковальчук Е.В. ПОВЫШЕНИЕ ЭФФЕКТИВНОСТИ ОПАЛУБОЧНЫХ РАБОТ ПРИ БЕТОНИРОВАНИИ ФУНДАМЕНТОВ

0504007. Крамская А.Г. ИССЛЕДОВАНИЕ МАСТИК ДЛЯ ГЕРМЕТИЗАЦИИ МЕЖПАНЕЛЬНЫХ ШВОВ

0504008. Лукьянова А.С. ИЗУЧЕНИЕ ВОЗМОЖНОСТИ РАСШИРЕНИЯ СФЕРЫ УПРАВЛЕНИЯ МКД ДЛЯ УПРАВЛЯЮЩЕЙ КОМПАНИИ

0504009. Некрасова И. АНАЛИЗ МЕТОДОВ ПОДЪЕМА СТЕНОВЫХ СЭНДВИЧ-ПАНЕЛЕЙ ПРИ МОНТАЖЕ

0504010. Пангаева Е.С. АНАЛИЗ ПРЕИМУЩЕСТВ ПЛИНТУСНОЙ СИСТЕМЫ ОТОПЛЕНИЯ

0504011. Сергеева А.О., Гладких Л.Н. АНАЛИЗ ЭФФЕКТИВНОСТИ РАБОТЫ ЖИЛИЩНОЙ УПРАВЛЯЮЩЕЙ КОМПАНИИ

0504012. Сухоруков И.В., Нуртынова Д.Р. УГЛЫ НАКЛОНА СКАТНЫХ ПОВЕРХНОСТЕЙ

0504013. Тужилкина П.В. АНАЛИЗ МЕТОДОВ МОНТАЖА МЕТАЛЛИЧЕСКИХ КОНСТРУКЦИЙ ПОКРЫТИЯ

0504014. Угляница А. В. ЗАКРЕПЛЕНИЕ ОБВОДНЕННЫХ ГРУНТОВ КОМПОЗИЦИОН-НЫМИ МАТЕРИАЛАМИ СОДЕРЖАЩИМИ ОТХОДЫ ПРОМЫШЛЕННОГО ПРОИЗВОДСТВА

0504015. Хачикян З.А. ТЕХНОЛОГИЯ БЕЗВИБРАЦИОННОГО БЕТОНИРОВАНИЯ

0504016. Шумилина А.В. РАЗРАБОТКА ТЕХНОЛОГИЧЕСКИХ РЕШЕНИЙ ПРИМЕНЕНИЯ МЕМБРАННОГО ПОКРЫТИЯ ТЕНИСНОГО КОРТА

• Секция «Архитектура и строительные конструкции»

0505001. Лукашова Ю. К. СМЕСЬ ДЛЯ ПОСЛОЙНОГО ИЗГОТОВЛЕНИЯ СТРОИТЕЛЬНЫХ КОНСТРУКЦИЙ

0505002. Урбанов А.В., Манушина А.С., Потапова Е.Н. АРХИТЕКТУРНЫЙ БЕТОН ДЛЯ ПАРКОВОЙ СКУЛЬПТУРЫ

0505003. Циунель А. Ю. АНГОВНЫЕ ПОКРЫТИЯ ДЛЯ ДЕКОРИРОВАНИЯ ПЛИТОК ДЛЯ ПОЛОВ

0505004. Шиманская А.Н., Краснова В.С. МЕТАЛЛИЗИРОВАННЫЕ ГЛАЗУРНЫЕ ПОКРЫТИЯ

0505005. Шиманская А.Н., Прыбыльский А. Д. ИЗНОСОСТОЙКИЕ ГЛАЗУРНЫЕ ПОКРЫТИЯ



ХИМИЧЕСКИЕ ТЕХНОЛОГИИ

• Секция «Процессы, машины, аппараты химических производств»

0601001. *Вязовов С.А. КИНЕТИКА ОБРАТНООСМОТИЧЕСКОГО КОНЦЕНТРИРОВАНИЯ ПРОМЫШЛЕННЫХ БЕЛОФОРСОДЕРЖАЩИХ РАСТВОРОВ*

0601002. *Истомин И.Б., Гутова Н.А. ПУТИ СНИЖЕНИЯ ВРЕДНЫХ ВЫБРОСОВ ПРИ СЖИГАНИИ КОКСОВОГО ГАЗА*

0601003. *К.В. Парняк РАСЧЕТ ПАРАМЕТРОВ ДВИЖЕНИЯ ВОСХОДЯЩЕЙ ПЛЕНКИ ЖИДКОСТИ*

0601004. *Мурашов М.В. РАЗРАБОТКА УСОВЕРШЕНСТВОВАННОЙ МЕТОДИКИ РАСЧЕТА МАССООБМЕННЫХ АППАРАТОВ ДЛЯ СУШКИ ТВЕРДЫХ ЗЕРНИСТЫХ МАТЕРИАЛОВ*

0601005. *Незнакин А.Ю. УЛУЧШЕНИЕ КАЧЕСТВА ИСПОЛЬЗОВАНИЯ АППАРАТОВ ВОЗ-ДУШНОГО ОХЛАЖДЕНИЯ (В УСЛОВИЯХ КАО АЗОТ)*

0601006. *Пятницкий Я.С. О КОНСТРУКТИВНЫХ ОСОБЕННОСТЯХ КОЛОСНИКОВЫХ РЕШЕТОК В КОНТАКТНОМ АППАРАТЕ В ПРОИЗВОДСТВЕ АЗОТНОЙ КИСЛОТЫ*

0601007. *Соколова Е.А. МИРОВОЕ ПРОИЗВОДСТВО СТАЛИ*

0601008. *Ternovaya I.S. ANALYSIS AND OPTIMIZATION OF REACTIVE DISTILLATION COLUMN*

• Секция «Углекислота, пластмассы и инженерная защита окружающей среды»

0602001. *Брызгалов Л.П. УТИЛИЗАЦИЯ ПОЛИПРОПИЛЕНОВЫХ КОРПУСОВ ОТРАБОТАННЫХ АВТОМОБИЛЬНЫХ АККУМУЛЯТОРОВ*

0602002. *Бычков В.Е. ПРОИЗВОДСТВО БЕНЗОЛЬНЫХ УГЛЕВОДОРОДОВ: ИСТОРИЯ И ПЕРСПЕКТИВЫ РАЗВИТИЯ*

0602003. *Двоеглазова А.А. МЕТОДЫ ИССЛЕДОВАНИЯ НАНОЗАГРЯЗНИТЕЛЕЙ*

0602004. *Истомин И.Б. ИССЛЕДОВАНИЕ ВЛИЯНИЯ ВЛАЖНОСТИ УГЛЯ НА ПЫЛЕОБРАЗОВАНИЕ СПЕКТРАЛЬНЫМИ МЕТОДАМИ*

0602005. *Комрони М. АНАЛИЗ СЫРЬЕВОЙ БАЗЫ ПРОИЗВОДСТВА МОЛИБДЕНА*

0602006. *Коновалова Х.А., Пономарев Н.С. К ВОПРОСУ УТИЛИЗАЦИИ И ПРИМЕНЕНИЯ ТВЕРДЫХ ПРОМЫШЛЕННЫХ ОТХОДОВ КОКСОХИМИЧЕСКОГО ПРОИЗВОДСТВА*

0602007. *Пилин М.О., Попов В.С. АНАЛИЗ ФИЗИКО-ХИМИЧЕСКИХ СВОЙСТВ СВЕРХВЫСОКОМОЛЕКУЛЯРНОГО ПОЛИЭТИЛЕНА*

0602008. *Пилин М.О., Попов В.С., Костенко О.В. ИССЛЕДОВАНИЕ СВОЙСТВ КОМПОЗИТОВ НА ОСНОВЕ СВЕРХВЫСОКОМОЛЕКУЛЯРНОГО ПОЛИЭТИЛЕНА*

0602009. *Попов А.С. К ВОПРОСУ УЛАВЛИВАНИЯ АММИАКА ПРИ ОЧИСТКЕ КОКСОВОГО ГАЗА*

0602010. *Посвященная А. К. ОБЕЗВРЕЖИВАНИЕ ХИМИЧЕСКИХ И ТОКСИЧНЫХ ОТХОДОВ*

0602011. *Теряева Т.Н., Исмагилов З.Р., Михайлова Е.С., Пилин М.О. КОМПЛЕКСНАЯ ОЧИСТКА ДЫМОВЫХ ГАЗОВ ТЕПЛОЭЛЕКТРОСТАНЦИЙ УГОЛЬНОЙ ГЕНЕРАЦИИ*

0602012. *Шапранко Д.С. ЭКОНОМИЧЕСКАЯ ЭФФЕКТИВНОСТЬ ПЕРЕРАБОТКИ ВЫШЕДШИХ ИЗ УПОТРЕБЛЕНИЯ РЕЗИНОТЕХНИЧЕСКИХ ИЗДЕЛИЙ*

• Секция «Технология основного органического и нефтехимического синтеза»

0603001. *Брагина О.О. СИНТЕЗ И СВОЙСТВА СОПОЛИМЕРОВ НА ОСНОВЕ ДИМЕТИЛОВЫХ ЭФИРОВ БИЦИКЛО[2.2.1]ГЕПТ-5-ЕН-2,3-ДИКАРБОНОВОЙ КИСЛОТЫ*

0603002. *Вахонина А.Н. СПОСОБЫ ИНТЕНСИФИКАЦИИ ПРОЦЕССА ОКИСЛЕНИЯ ЦИКЛОГЕКСАНА*

0603003. *Викторова В.В. ПОЛУЧЕНИЕ ЭТИЛБЕНЗОЛА АЛКИЛИРОВАНИЕМ БЕНЗОЛА*

0603004. *Воробьева В.И., Скиба М.И., Трус И.Н. ОЦЕНКА И РАСЧЕТ РЕАКЦИОННОЙ СПОСОБНОСТИ ОРГАНИЧЕСКИХ СОЕДИНЕНИЙ НА ОСНОВЕ КАНТОВО – ХИМИЧЕСКИХ РАСЧЕТОВ*

0603005. *Дондиков М.В. ПРОБЛЕМА СТОКОВ ПРОИЗВОДСТВА КАПРОЛАКТАМА.*

0603006. *Каранский В.В. ТЕРМИЧЕСКИЙ АНАЛИЗ ПРОДУКТОВ ОКИСЛИТЕЛЬНОГО С-О СОЧЕТАНИЯ β-ДИКАРБОНИЛЬНОГО СОЕДИНЕНИЯ И АЛКИЛАРЕНА С ОКСИМОМ*

0603007. *Литвинова А.Е. ПРОМОТИРОВАНИЕ ОКСИДОМ АЛЮМИНИЯ УЛЬТРАДИСПЕРСНОГО ЖЕЛЕЗНОГО КАТАЛИЗАТОРА СИНТЕЗА ФИШЕРА-ТРОПША*



0603008. Полонский М.С., Желнорович В.А., Котомкин Р.А., Пименова С.А. ПРИВИТАЯ СОПОЛИМЕРИЗАЦИЯ К АТАКТИЧЕСКОМУ ПОЛИ-ПРОПИЛЕНУ

0603009. Субочева М.Ю., Крыло С.В., Колобов И.С. ПОДХОД К РАЗРАБОТКЕ СПОСОБА ОЧИСТКИ ПРОМЫШЛЕННЫХ СТОЧНЫХ ВОД В ПРОИЗВОДСТВЕ ОРГАНИЧЕСКИХ ПИГМЕНТОВ И КРАСИТЕЛЕЙ

• Секция «Химическая технология твердого топлива»

0604001. Васильева Е.В., Пилецкая А., Дороганов В.С. РЕГРЕССИОННЫЙ АНАЛИЗ ЭКСПЕРИМЕНТАЛЬНЫХ ДАННЫХ ПО ОПРЕДЕЛЕНИЮ ВЫХОДА ХИМИЧЕСКИХ ПРОДУКТОВ КОКСОВАНИЯ

0604002. Злобина Е.С. ПЕРСПЕКТИВЫ ПОЛУЧЕНИЯ ВЫСОКОКАЛОРИЙНОГО ТОПЛИВА НА ОСНОВЕ ТОНКОДИСПЕРСНЫХ ОТХОДОВ УГЛЕБОГАЩЕНИЯ

0604003. Квашева Е.А., Козлова И.В., Ушаков А.Г. ПРОЦЕСС ПОЛУЧЕНИЯ МАГНИТНОГО СОРБЕНТА В ЛАБОРАТОРНЫХ УСЛОВИЯХ

0604004. Козлова И.В., Квашева Е.А. ОПРЕДЕЛЕНИЕ ОСНОВНЫХ ПАРАМЕТРОВ ДЛЯ ПОЛУЧЕНИЯ ВЫСОКОКОЛЛОРИЙНОГО ГЕНЕРАТОРНОГО ГАЗА, ПУТЕМ ПЕРЕРАБОТКИ ОРГАНИЧЕСКИХ ВЕЩЕСТВ.

0604005. Кононова А.С. НИЗКОКАЧЕСТВЕННЫЙ УГЛЕРОДСОДЕРЖАЩИЙ ОСТАТОК ПИРОЛИЗА АВТОШИН И ЕГО ПРИМЕНЕНИЕ.

0604006. Косарев Д.М. ИССЛЕДОВАНИЕ ПРОЦЕССА СУШКИ БУРОГО УГЛЯ

0604007. Мурко В.И., Мурко Е.В., Демешонюк Е.К., Квасова А.А. ТЕХНОЛОГИЧЕСКИЙ КОМПЛЕКС ДЛЯ СУШКИ УГЛЕЙ С ВЫСОКИМ ВЫХОДОМ ЛЕТУЧИХ ВЕЩЕСТВ

0604008. Попов В.С. ТВЁРДОЕ ТОПЛИВО ИЗ ОТХОДОВ ПИРОЛИЗА ШИН И ВТОРИЧНЫХ ПОЛИМЕРОВ

0604009. Торопова Н.В., Злобина Е.С. ВЫСОКОКАЧЕСТВЕННОЕ ТОПЛИВО НА ОСНОВЕ УГЛЕРОДСОДЕРЖАЩИХ ТОНКОДИСПЕРСНЫХ ОТХОДОВ

• Секция «Химическая и технология неорганических веществ»

0605001. Акимова А.Ю. ФИЗИКО-ХИМИЧЕСКОЕ ИССЛЕДОВАНИЕ ОБРАЗЦОВ НА ОСНОВЕ МИНЕРАЛЬНЫХ ВЯЖУЩИХ ВЕЩЕСТВ

0605002. Арестова Д.А. ОПРЕДЕЛЕНИЕ СОДЕРЖАНИЯ МИНЕРАЛЬНЫХ ПРИМЕСЕЙ В НЕФТИ

0605003. Арифанова А.В., Кемерова А.Р. РАЗЛОЖЕНИЕ КРИСТАЛЛОВ АЗИДА СЕРЕБРА В МАГНИТНЫХ ПОЛЯХ ЗАДАННОЙ НЕОДНОРОДНОСТИ

0605004. Баранцев Д.А. ИЗУЧЕНИЕ ВЗАИМОДЕЙСТВИЯ СОЛЕЙ Co(II), Ni(II), Cu(II) С НИКОТИНАМИДОМ

0605005. Власов С.С. ИЗВЛЕЧЕНИЕ МЕТАЛЛОВ ИЗ АЛЮМОКОБАЛЬТМОЛИБДЕ-НОВОГО КАТАЛИЗАТОРА

0605006. Волкова О.И. ОБЕССОЛИВАНИЕ ВОДЫ МЕТОДОМ ИОННОГО ОБМЕНА

0605007. Ворнаков А.Л. СИНТЕЗ И ФИЗИКО-ХИМИЧЕСКОЕ ИССЛЕДОВАНИЕ СОЕДИНЕНИЙ Co, Ni, Mn И Fe С 4 – АМИНОАНТИПИРИНОМ И СОЛЬЮ РЕЙНЕКЕ

0605008. Воронкович Е.Л. ТЕХНОЛОГИЧЕСКИЕ СВОЙСТВА БАЗАЛЬТОВЫХ РАСПЛАВОВ

0605009. Головачев А.А., Гусаренко А.А., Кислов Д.А. ПОСТАНОВКА ДЕМОСТАРЦИОННОГО ЭКСПЕРИМЕНТА ДЛЯ ЛЕКЦИОННОГО КУРСА «ИЗБРАННЫЕ ГЛАВЫ НЕОРГАНИЧЕСКОЙ ХИМИИ»

0605010. Давыдова А.В. ОПРЕДЕЛЕНИЕ СОДЕРЖАНИЯ ЖЕЛЕЗА В КАРБОНАТАХ АММОНИЯ ДВУМЯ РАЗЛИЧНЫМИ МЕТОДАМИ

0605011. Дашко Н.С., Карчевская В.Г. РАЗРАБОТКА ТЕХНОЛОГИИ ЖИДКИХ КОМПЛЕКСНЫХ NS УДОБРЕНИЙ

0605012. Демидова Е.А., Хазиева С.В. ВЛИЯНИЕ ТЕПЛОЙ ОБРАБОТКИ НА ОПТИЧЕСКИЕ СВОЙСТВА НАНОРАЗМЕРНЫХ ПЛЕНОК GA.

0605013. Захаров Н.С. О ТЕХНОЛОГИИ ГРАНУЛИРОВАНИЯ СУЛЬФАТА АММОНИЯ

0605014. Иванчукова А.Л. ИОНООБМЕННЫЕ СМОЛЫ В СИСТЕМАХ ФИЛЬТРАЦИИ ВОДЫ

0605015. Иманалиева Т.Т. ОПТИМИЗАЦИЯ РЕЖИМОВ ГОРЕНИЯ ПРИРОДНОГО ГАЗА И ЭКОНОМИЯ ТОПЛИВА В ЭНЕРГЕТИЧЕСКИХ УСТАНОВКАХ

0605016. Кешкина К.А. ВЛИЯНИЕ ФИЗИКО-ХИМИЧЕСКОГО СОСТАВА УГЛЕЙ НА ЭКСПЛУАТАЦИОННЫЕ ПАРАМЕТРЫ ОБОРУДОВАНИЯ ТЕПЛОЭЛЕКТРОСТАНЦИЙ

0605017. Костиков В.В. КАТАЛИЗАТОРЫ ДЛЯ СТАДИИ КОНВЕРСИИ МОНООКСИДА УГЛЕРОДА В ПРОИЗВОДСТВЕ АММИАКА



0605018. Кравченко К.Н. ПЕРЕРАБОТКА СЕРНОГО КЕКА – ОТХОДА ПРОИЗВОДСТВА СЕРНОЙ КИСЛОТЫ
0605019. Кравченко К.Н. ИССЛЕДОВАНИЕ РЕАКЦИОННОЙ СПОСОБНОСТИ V2O5
0605020. Кузнецова М.С., Хазиева С.В. ВЛИЯНИЕ ТЕПЛООВОГО ВОЗДЕЙСТВИЯ НА ОПТИЧЕСКИЕ СВОЙСТВА КОБАЛЬТА ПРИ T=673K
0605021. Максимова Д.А., Бин С.В. ИССЛЕДОВАНИЕ ОПТИЧЕСКИХ СВОЙСТВ НАНОРАЗМЕРНЫХ СИСТЕМ НА ОСНОВЕ МЕДИ И НИКЕЛЯ ДО И ПОСЛЕ ТЕПЛООВОГО ВОЗДЕЙСТВИЯ ПРИ 673 K
0605022. Михайлов В.А. МИКРОБНАЯ УСТАНОВКА ПОЛУЧЕНИЯ ВОДОРОДА
0605023. Павлов Н.В. ПОЛУЧЕНИЕ НАНОРАЗМЕРНЫХ ПЛЕНОК СВИНЦА МЕТОДОМ ТЕРМИЧЕСКОГО ИСПАРЕНИЯ В ВАКУУМЕ
0605024. Пестерава Е. В., Фарзиев Р. М. ДЕЙСТВИЕ СИЛЬНЫХ ЭЛЕКТРИЧЕСКИХ ПОЛЕЙ И ВЫСОКИХ ТЕМПЕРАТУР НА НИТРИДНЫЕ КРИСТАЛЛЫ ЩЕЛОЧНОГОЛОИДНЫХ СОЕДИНЕНИЙ
0605025. Пищукова Е.Е. РАЗРАБОТКА МЕТОДИКИ ИЗМЕРЕНИЙ МАССОВОЙ КОНЦЕНТРАЦИИ ЕДКИХ ЩЕЛОЧЕЙ И ДИНАТРИЙ КАРБОНАТА В ВОЗДУХЕ РАБОЧЕЙ ЗОНЫ И ПРОМЫШЛЕННЫХ ВЫБРОСАХ НА КАО «АЗОТ»
0605026. Попов А.Е. ПРЕИМУЩЕСТВА МЕМБРАННОГО МЕТОДА ПРОИЗВОДСТВА ПРОДУКТОВ ПУТЕМ ЭЛЕКТРОЛИЗА
0605027. Рязанов А.Е. ОЧИСТКА СИНТЕЗ ГАЗА ОТ CO2
0605028. Санникова В.А. ФИЗИКО-ХИМИЧЕСКИЕ СВОЙСТВА ИЗОНИКОТИНАТОВ МЕ-ДИ(II), КОБАЛЬТА(II) И ЦИНКА(II)
0605029. Сергеевич О.А., Черная Д.К. КЕРАМИЧЕСКИЕ ОГНЕУПОРНЫЕ МАТЕРИАЛЫ НА ОСНОВЕ СИСТЕМЫ CaO–TiO2–ZrO2 ДЛЯ ОБЖИГА ДЕТАЛЕЙ ЭЛЕКТРОННОЙ ТЕХНИКИ
0605030. Сирик Е.Е., Назарова Е.С. ИЗУЧЕНИЕ ПРОЦЕССА ОКИСЛЕНИЯ НАНОРАЗМЕРНЫХ ПЛЕНОК МАРГАНЦА
0605031. Старкина О.А., Суровая В.Э. ВЛИЯНИЕ ТЕМПЕРАТУРЫ (T=773 K) НА ОПТИЧЕСКИЕ СВОЙСТВА НАНОПЛЕНОК MoO3
0605032. Степанова О.А. ПРИСАДКИ К ТОПЛИВУ
0605033. Тимофеева Д.Е., Пилин М.О. ОПРЕДЕЛЕНИЕ КОЛИЧЕСТВЕННОГО СОСТАВА СПЛАВА МЕТОДОМ СПЕКТРАЛЬНОГО ЭМИССИОННОГО АНАЛИЗА.
0605034. Устюжанина Н.Н., Суровая В.Э. ОПТИЧЕСКИЕ СВОЙСТВА НАНОПЛЕНОК ВИСМУТА
0605035. Чикобава А.Н., Алиева Э.Р. СИНТЕЗ И АНАЛИЗ КОМПЛЕКСНЫХ СОЕДИНЕНИЙ СОЛИ РЕЙНЕКЕ С ОРГАНИЧЕСКИМИ ЛИГАНДАМИ
0605036. Щигрева Е. В. СПОСОБЫ УЛУЧШЕНИЯ СВОЙСТВ АММИАЧНОЙ СЕЛИТРЫ

ЭКОНОМИКА И УПРАВЛЕНИЕ

- Секция «Современные подходы к системе государственного и муниципального управления»

0701001. Анферова Н. М., Шмидт О. С. СОВЕРШЕНСТВОВАНИЕ ФОРМ ПОДГОТОВКИ МОЛОДЫХ СПЕЦИАЛИСТОВ - ЗАЛОГ УСПЕХА ПРОФЕССИОНАЛЬНОГО РАЗВИТИЯ
0701002. Анарина Д.Н. ГЛАСТНОСТЬ И ПРОЗРАЧНОСТЬ КАК ПРИНЦИП ОРГАНИЗАЦИИ ДЕЯТЕЛЬНОСТИ ГОСУДАРСТВЕННЫХ И МУНИЦИПАЛЬНЫХ СЛУЖАЩИХ
0701003. Бахабаева Д.В. ОСОБЕННОСТИ ОРГАНИЗАЦИИ И РАЗВИТИЯ ВНУТРЕННЕГО ТУРИСТИЧЕСКОГО РЫНКА КЕМЕРОВСКОЙ ОБЛАСТИ: МАРКЕТИНГОВЫЙ И КЛАСТЕРНЫЙ ПОДХОДЫ
0701004. Будилов М.И. СОВЕРШЕНСТВОВАНИЕ ОРГАНИЗАЦИИ ЖИЗНЕУСТРОЙСТВА ГОСУДАРСТВЕННОГО УЧРЕЖДЕНИЯ СОЦИАЛЬНОЙ ЗАЩИТЫ: РОЛЬ ОРГАНОВ УПРАВЛЕНИЯ
0701005. Будко А.С. РАЗВИТИЕ СИСТЕМЫ ЭЛЕКТРОННОГО ПРАВИТЕЛЬСТВА КАК ЭЛЕМЕНТА НЕПОСРЕДСТВЕННОЙ ДЕМОКРАТИИ В РОССИИ
0701006. Буймова Е. А. ВЗАИМОДЕЙСТВИЕ ГОСУДАРСТВА И БИЗНЕСА КАК УСЛОВИЕ ЭФФЕКТИВНОГО УПРАВЛЕНИЯ РЕГИОНОМ
0701007. Воробьев С.С. МЕХАНИЗМЫ САМООРГАНИЗАЦИИ СОВРЕМЕННЫХ ОРГАНИЗАЦИЙ
0701008. Гайдук А. В. БЮРОКРАТИЯ: ИСТОКИ И СОВРЕМЕННОСТЬ
0701009. Гафарова А.Д. АГЛОМЕРАЦИЯ: РАЗРАБОТКА ФОРМАТА УПРАВЛЕНИЯ МУНИЦИПАЛЬНОЙ СОБСТВЕННОСТЬЮ
0701010. Генерцева С.А. ИНСТРУМЕНТЫ ПОДДЕРЖКИ МАЛОГО И СРЕДНЕГО БИЗНЕСА В КРАСНОДАРСКОМ КРАЕ
0701011. Горшкова Е.К. ОБ ИЗМЕНЕНИИ ПРАВИЛ ВЕДЕНИЯ ПРЕДПРИНИМАТЕЛЬСКОЙ ДЕЯТЕЛЬНОСТИ В РОССИИ



0701012. Готкевич Г.К. СОВЕРШЕНСТВОВАНИЕ СИСТЕМЫ ОКАЗАНИЯ БЮДЖЕТНОГО ВОЗМЕЩЕНИЯ ТРАНСПОРТНЫМ ОРГАНИЗАЦИЯМ, ОСУЩЕСТВЛЯЮЩИМ ПЕРЕВОЗКУ ПассажиРОВ ПО МУНИЦИПАЛЬНЫМ МАРШРУТАМ
0701013. Данилюк А.А. ЭФФЕКТИВНОЕ УПРАВЛЕНИЕ ПОТРЕБИТЕЛЬСКИМ РЫНКОМ КАК УСЛОВИЕ РАЗВИТИЯ МУНИЦИПАЛЬНОГО ОБРАЗОВАНИЯ
0701014. Денисов Г.С. МЕХАНИЗМЫ РАЗВИТИЯ ПРОЕКТНОГО МЫШЛЕНИЯ МОЛОДЕЖИ
0701015. Дергунова К.О. КОДЕКС ЭТИКИ И СЛУЖЕБНОГО ПОВЕДЕНИЯ - КАК ОСНОВА ПРОФЕССИОНАЛЬНОЙ ДЕЯТЕЛЬНОСТИ МУНИЦИПАЛЬНЫХ СЛУЖАЩИХ
0701016. Дивейкина К.И. КОЛЛЕКТИВНЫЙ ДОГОВОР КАК ФОРМА СОЦИАЛЬНОГО ПАРТНЕРСТВА
0701017. Домрачева В. Р. ПРОБЛЕМЫ МОТИВАЦИИ МУНИЦИПАЛЬНЫХ СЛУЖАЩИХ: ПУТИ РЕШЕНИЯ
0701018. Дубинец Е. ОПРЕДЕЛЕНИЕ СУЩНОСТИ ФУНКЦИЙ УПРАВЛЕНИЯ КОНТРОЛЬ И НАДЗОР В СФЕРЕ ЗДРАВООХРАНЕНИЯ
0701019. Дунаев Е.В. СОВРЕМЕННЫЕ ПОДХОДЫ К УПРАВЛЕНИЮ ГОСУДАРСТВЕННЫМ И МУНИЦИПАЛЬНЫМ ИМУЩЕСТВОМ
0701020. Егорова Н.Н., Тумин В.М. УПРАВЛЕНИЕ ОТРАСЛЕВОЙ СТРУКТУРОЙ ПРОМЫШЛЕННОГО РЕГИОНА КАК УСЛОВИЕ ЕГО УСТОЙЧИВОГО РАЗВИТИЯ
0701021. Злогоднюк А.В. СОВРЕМЕННЫЕ ТЕНДЕНЦИИ ОРГАНИЗАЦИИ ГРАЖДАНСКОЙ ОБОРОНЫ НА МУНИЦИПАЛЬНОМ УРОВНЕ (НА ПРИМЕРЕ ГОРОДА КЕМЕРОВО)
0701022. Злогоднюк А.В. СОВРЕМЕННЫЕ ТЕНДЕНЦИИ В ОБЛАСТИ ГРАЖДАНСКОЙ ОБОРОНЫ И ЧРЕЗВЫЧАЙНЫХ СИТУАЦИЙ НА МУНИЦИПАЛЬНОМ УРОВНЕ (НА ПРИМЕРЕ ГОРОДА КЕМЕРОВО)
0701023. Зубарь Т.С. СЕЛЬСКОЕ РАЗВИТИЕ В УСЛОВИЯХ РЕАЛИЗАЦИИ ПОЛИТИКИ ИМПОРТОЗАМЕЩЕНИЯ В АПК КУБАНИ
0701024. Иванова В.В. СОВРЕМЕННЫЕ МЕХАНИЗМЫ РАЗВИТИЯ МЕСТНОГО САМОУПРАВЛЕНИЯ
0701025. Каратаев Е.М. СОВРЕМЕННЫЕ ПОДХОДЫ К СИСТЕМЕ ГОСУДАРСТВЕННОГО И МУНИЦИПАЛЬНОГО УПРАВЛЕНИЯ ЖИЛИЩНО-КОММУНАЛЬНЫМ ХОЗЯЙСТВОМ
0701026. Катушина Н.А. ГОСУДАРСТВЕННОЕ РЕГУЛИРОВАНИЕ ОБЕСПЕЧЕНИЯ ЕДИНСТВА ИЗМЕРЕНИЙ: ОСНОВНЫЕ ТРЕБОВАНИЯ, ПРОБЛЕМЫ И ПУТИ РЕШЕНИЯ
0701027. Кожевникова Е.А. К ВОПРОСУ О ВЗАИМОДЕЙСТВИИ ОРГАНОВ ВЛАСТИ С НАСЕЛЕНИЕМ НА УРОВНЕ МУНИЦИПАЛЬНОГО ОБРАЗОВАНИЯ
0701028. Комарова К.А. АНАЛИЗ ВЕТЕРИНАРНЫХ СЛУЖБ НА РЕГИОНАЛЬНОМ УРОВНЕ (НА ПРИМЕРЕ ОРЛОВСКОЙ И БЕЛГОРОДСКОЙ ОБЛАСТЕЙ)
0701029. Королева А.А. КРЕАТИВНЫЕ ИНДУСТРИИ Г. КАРАГАНДЫ
0701030. Коханый И.В. РОЛЬ МУНИЦИПАЛЬНО-ЧАСТНОГО ПАРТНЕРСТВА В ПОВЫШЕНИИ КАЧЕСТВА КОММУНАЛЬНЫХ УСЛУГ НАСЕЛЕНИЮ
0701031. Кузнецова Е. А. НЕПРЕЕМСТВЕННОСТЬ БАЗ ДАННЫХ ОБЪЕКТОВ НЕДВИЖИМОСТИ
0701032. Курганкина М.А. ПРОБЛЕМЫ ОРГАНИЗАЦИИ МУНИЦИПАЛЬНОЙ МОЛОДЕЖНОЙ ПОЛИТИКИ И ПУТИ ИХ РЕШЕНИЯ
0701033. Ломакина Т.Л. АНАЛИЗ ФОРМИРОВАНИЯ КОМПЕТЕНЦИЙ ПРИ ПОДГОТОВКЕ СПЕЦИАЛИСТОВ ДЛЯ ГОСУДАРСТВЕННОГО И МУНИЦИПАЛЬНОГО УПРАВЛЕНИЯ
- " 0701034. Лямина С.Е. СОЦИАЛЬНАЯ МОБИЛЬНОСТЬ МОЛОДЕЖИ КАК УСЛОВИЕ ПОВЫШЕНИЯ ЭФФЕКТИВНОСТИ УПРАВЛЕНИЯ
0701035. Макарова Е.И. РОЛЬ СИСТЕМНОГО ПОДХОДА К УПРАВЛЕНИЮ ЖИЛИЩНО-КОММУНАЛЬНЫМ ХОЗЯЙСТВОМ МУНИЦИПАЛИТЕТА
0701036. Маханьков Н.С., Тузовский Д.Г. ОСНОВНЫЕ НАПРАВЛЕНИЯ МОДЕРНИЗАЦИИ КАДЕТСКОГО КОРПУСА В Г.ПРОКОПЬЕВСКЕ
- " 0701037. Никифорова И.И. НЕГОСУДАРСТВЕННЫЕ НЕКОММЕРЧЕСКИЕ ОРГАНИЗАЦИИ В ГОСУДАРСТВЕННОМ УПРАВЛЕНИИ
0701038. Никифорова О.А., Можарцева С.С. СОВЕРШЕНСТВОВАНИЕ ОРГАНИЗАЦИИ ПИТАНИЯ В МУНИЦИПАЛЬНЫХ ОБРАЗОВАТЕЛЬНЫХ УЧРЕЖДЕНИЯХ (НА ПРИМЕРЕ ТЕРРИТОРИАЛЬНОГО ОТДЕЛА ОБРАЗОВАНИЯ РУДНИЧНОГО РАЙОНА АДМИНИСТРАЦИИ ГОРОДА КЕМЕРОВО)
0701039. Пестрикова А. СОВЕРШЕНСТВОВАНИЕ СИСТЕМЫ УПРАВЛЕНИЯ КАЧЕСТВОМ ОБРАЗОВАНИЯ: МУНИЦИПАЛЬНЫЙ АСПЕКТ



0701040. Родина Е.А. СТРАТЕГИЯ РАЗВИТИЯ РЕГИОНА: ПРОРЫВ НА ОСНОВЕ ЭКОТУРИЗМА
0701041. Саламатов В.В. РОЛЬ МУНИЦИПАЛЬНЫХ УНИТАРНЫХ ПРЕДПРИЯТИЙ В ЭКОНОМИКЕ ГОРОДСКОГО ОКРУГА
0701042. Серебренникова А.И. КРИТЕРИИ ЭФФЕКТИВНОСТИ МУНИЦИПАЛЬНОГО УПРАВЛЕНИЯ В СОВРЕМЕННЫХ УСЛОВИЯХ
0701043. Систук М.В. ГОСУДАРСТВЕННОЕ РЕГУЛИРОВАНИЕ ЛИБЕРАЛЬНОЙ ЭКОНОМИКИ
0701044. Сынах Е. СОЦИАЛЬНАЯ ЗАЩИТА НАСЕЛЕНИЯ: СОВРЕМЕННАЯ СИСТЕМА ГОСУДАРСТВЕННОГО И МУНИЦИПАЛЬНОГО УПРАВЛЕНИЯ
0701045. Сытых М.С. АКТУАЛЬНОСТЬ ПРИМЕНЕНИЯ МЕХАНИЗМОВ ГОСУДАРСТВЕННО-ЧАСТНОГО ПАРТНЕРСТВА В СОЦИАЛЬНОЙ СФЕРЕ В ЦЕЛЯХ ПОВЫШЕНИЯ УРОВНЯ БЛАГОПОЛУЧИЯ НАСЕЛЕНИЯ
0701046. Тимакова А. А. ОСОБЕННОСТИ ПРЕДОСТАВЛЕНИЯ ЗЕМЕЛЬНЫХ УЧАСТКОВ МНОГОДЕТНЫМ СЕМЬЯМ НА ТЕРРИТОРИИ КЕМЕРОВСКОЙ ОБЛАСТИ
0701047. Тимофеева С. Е., Казанцева В.Г. СОЦИАЛЬНАЯ ОТВЕТСТВЕННОСТЬ МУНИЦИПАЛЬНЫХ СЛУЖАЩИХ: СОВРЕМЕННЫЕ ПОДХОДЫ И ТРЕБОВАНИЯ
0701048. Филипповская К.О. ПОЗИТИВНЫЕ И НЕГАТИВНЫЕ АСПЕКТЫ СОДЕРЖАНИЯ ПОНЯТИЯ «БЮРОКРАТИЯ» В ГОСУДАРСТВЕННОМ И МУНИЦИПАЛЬНОМ УПРАВЛЕНИИ
0701049. Харязян А. А. РОЛЬ И МЕСТО ВЫПУСКНИКОВ ВУЗОВ НА РЫНКЕ ТРУДА
0701050. Шабашев В.А., Говорин Д.А. КРИТЕРИИ ЭФФЕКТИВНОСТИ ФУНКЦИОНИРОВАНИЯ ОРГАНОВ ГОСУДАРСТВЕННОЙ ВЛАСТИ
0701051. Якупова Н.А. ПОДХОДЫ К ОПРЕДЕЛЕНИЮ ПОНЯТИЯ «КОРРУПЦИЯ» КАК КЛЮЧ К ЕЕ ПОНИМАНИЮ
0701052. Никифорова О.А., Мельник Н.С. СОВЕРШЕНСТВОВАНИЕ УПРАВЛЕНИЯ КАЧЕСТВОМ ОБРАЗОВАНИЯ НА МУНИЦИПАЛЬНОМ УРОВНЕ

• Секция «Бухгалтерский учет и аудит»

0702001. Бабич А., Кольчурина О. АВТОМАТИЗАЦИЯ БУХГАЛТЕРСКОГО И УПРАВЛЕНЧЕСКОГО УЧЁТА НА ПРЕДПРИЯТИИ.
0702002. Бозоян М.В. СРАВНИТЕЛЬНЫЙ АНАЛИЗ ЭФФЕКТИВНОСТИ ПРОДВИЖЕНИЯ ТОВАРА ЧЕРЕЗ ТРАДИЦИОННЫЕ КАНАЛЫ И СОЦИАЛЬНЫЕ СЕТИ
0702003. Бозоян М.В. АНАЛИЗ ОСНОВНЫХ ИЗМЕНЕНИЙ НАЛОГОВОГО ЗАКОНОДАТЕЛЬСТВА В 2017 ГОДУ
0702004. Бозоян М.В. АНАЛИЗ ВРЕМЕННЫХ РЯДОВ ПРИ ИССЛЕДОВАНИИ МИГРАЦИИ НАСЕЛЕНИЯ В КЕМЕРОВСКОЙ ОБЛАСТИ
0702005. Вакутин Н.А. ОСОБЕННОСТИ УЧЕТА ОПЕРАЦИЙ ПО ДОГОВОРУ ФИНАНСОВОЙ АРЕНДЫ (ЛИЗИНГА) ПО РСБУ И МСФО: СРАВНИТЕЛЬНЫЙ АСПЕКТ
0702006. Валеева Ю. А. АНАЛИЗ ЭФФЕКТИВНОСТИ БРЕНДА
0702007. Винокурова К.А. АНАЛИЗ ДОРОЖНО-ТРАНСПОРТНЫХ ПРОИСШЕСТВИЙ ПО КЕМЕРОВСКОЙ ОБЛАСТИ
0702008. Гильдеев В.А. ОНЛАЙН КАССЫ-ТРЕБОВАНИЕ СОВРЕМЕННОСТИ
0702009. Глебов С.С., Блажиевский А. А. ГЕНЕРАЛЬНЫЙ БЮДЖЕТ И ЕГО СТРУКТУРА
0702010. Грамович М.Д. УПРАВЛЕНИЕ ОСНОВНЫМИ СРЕДСТВАМИ В ОРГАНИЗАЦИИ
0702011. Денисенко А.В., Микишева О.Н. ОЦЕНКА КАЧЕСТВА ЖИЗНИ НА ПРИМЕРЕ РЕГИОНОВ СИБИРСКОГО ФЕДЕРАЛЬНОГО ОКРУГА
0702012. Дранец Е.А. ДЕБИТОРСКАЯ ЗАДОЛЖЕННОСТЬ И МЕТОДЫ ЕЕ УПРАВЛЕНИЯ В ОРГАНИЗАЦИИ
0702013. Дудзинская Д.В., Тузовская О.С. АНАЛИЗ СУЩЕСТВУЮЩИХ СИСТЕМ НАЛОГООБЛОЖЕНИЯ В РОССИЙСКОЙ ФЕДЕРАЦИИ
0702014. Дудзинская Д.В., Тузовская О.С. ИНВЕНТАРИЗАЦИЯ ОСНОВНЫХ СРЕДСТВ: ПОРЯДОК ПРОВЕДЕНИЯ И ОТРАЖЕНИЕ В УЧЕТЕ ЕЕ РЕЗУЛЬТАТОВ
0702015. Карпова В.А. О НЕКОТОРЫХ ФАКТОРАХ, ВЛИЯЮЩИХ НА РОЖДАЕМОСТЬ
0702016. Карпова В.А. ДЕМОГРАФИЧЕСКИЕ ФАКТОРЫ, ВЛИЯЮЩИЕ НА РОЖДАЕМОСТЬ
0702017. Левин А. С. АНАЛИЗ РЫНКА АУДИТОРСКИХ УСЛУГ РОССИИ
0702018. Микишева О.Н., Денисенко А.В. ТЕОРЕТИЧЕСКИЕ ПОДХОДЫ К ОПРЕДЕЛЕНИЮ КАЧЕСТВА ЖИЗНИ



НАСЕЛЕНИЯ

0702019. Митева Д.Н. ОСОБЕННОСТИ УПРАВЛЕНЧЕСКОГО УЧЕТА В АКЦИОНЕРНОМ ОБЩЕСТВЕ «РЖД»

0702020. Михайлова С. Ю. ОРГАНИЗАЦИ УПРАВЛЕНЧЕСКОГО УЧЕТА ДЕНЕЖНЫХ ПОТОКОВ

0702021. Сысоев А.С. СТРАТЕГИЧЕСКИЙ АНАЛИЗ СРЕДЫ ФУНКЦИОНИРОВАНИЯ

0702022. Табакова А.О. ОЦЕНКА И ОСОБЕННОСТИ ИСПОЛЬЗОВАНИЯ КОМПЬЮТЕРНЫХ ПРОГРАММ ДЛЯ ФИНАНСОВОГО АНАЛИЗА НА ПРАКТИКЕ

0702023. Табакова А.О. ЗНАЧЕНИЕ ГРУППИРОВКИ В ОЦЕНКЕ ИННОВАЦИОННОГО ПОТЕНЦИАЛА СИБИРСКОГО ФЕДЕРАЛЬНОГО ОКРУГА

0702024. Чистякова Д.О. ФИНАНСОВАЯ ОТЧЕТНОСТЬ ОРГАНИЗАЦИИ КАК ИСТОЧНИК ЭКОНОМИЧЕСКОЙ ИНФОРМАЦИИ В СИСТЕМЕ УПРАВЛЕНИЯ ФИНАНСАМИ

- Секция «Особенности функционирования финансовых рынков в современных условиях»

0703001. Абышева К.В., Кривцова Н.Е., Леонова Е.Ю. ТЕНДЕНЦИИ РАЗВИТИЯ РОССИЙСКОГО БАНКОВСКОГО СЕКТОРА

0703002. Дедюнов А.А., Пальцев А.С. ПРОБЛЕМЫ И ПЕРСПЕКТИВЫ РАЗВИТИЯ БАНКОВСКОГО СЕКТОРА РОССИЙСКОЙ ФЕДЕРАЦИИ

0703003. Жанболатова Д. ОЦЕНКА РИСКОВ МЕТОДОМ SWIFT

0703004. Кривошеева У.И. ОСОБЕННОСТИ ФОНДОВОГО РЫНКА США

0703005. Малков К.В. ПРОЕКТ СОЗДАНИЯ ИНВЕСТИЦИОННОГО ФОНДА "SAFEINVEST"

0703006. Митьковский А. В., Кожухов Д. М. КРИПТОВАЛЮТА – ВАЛЮТА БУДУЩЕГО

0703007. Цветкова Т.И. ПРОБЛЕМНАЯ ЗАДОЛЖЕННОСТЬ ПО КРЕДИТОВАНИЮ: АНАЛИЗ И ПУТИ МИНИМИЗАЦИИ НА ПРИМЕРЕ ПАО СБЕРБАНК

- Секция «Макроэкономические и региональные проблемы»

0704001. Альков И.С., Писаренко Н.А. ПРОБЛЕМЫ И ПЕРСПЕКТИВЫ РАЗВИТИЯ РЫНКА ОСАГО В РОССИИ

0704002. Арчакова Ю. В. ПОСТРОЕНИЕ ИМИТАЦИОННОЙ МОДЕЛИ ДЛЯ ИССЛЕДОВАНИЯ СОЦИО-ЭКОЛОГО-ЭКОНОМИЧЕСКОЙ ДИНАМИКИ РЕГИОНА (НА ПРИМЕРЕ КЕМЕРОВСКОЙ ОБЛАСТИ)

0704003. Бабанова М.Д., Левшов И.А. МИГРАЦИЯ МОЛОДЕЖИ ИЗ КЕМЕРОВСКОЙ ОБЛАСТИ

0704004. Балтабаева А. ВНЕДРЕНИЕ ЭКОЛОГИЧЕСКОГО МЕНЕДЖМЕНТА В ПК «АЖДАР И К»

0704005. Баранова А. С., Охрименко А. Е., Столярова А. П. АНАЛИЗ ПРОБЛЕМ УГОЛЬНОЙ ОТРАСЛИ

0704006. Белозёрова Л. С. РЫНОК ТРУДА И ЕГО РОЛЬ В ФУНКЦИОНИРОВАНИИ ЭКОНОМИКИ

0704007. Бойко В.Е., Погорелая Т.А. МЕЖДУНАРОДНОЕ СОТРУДНИЧЕСТВО КАК ФАКТОР ПОВЫШЕНИЯ ИНВЕСТИЦИОННОЙ АКТИВНОСТИ В РЕГИОНАХ РЕСУРСНОЙ СПЕЦИАЛИЗАЦИИ

0704008. Борейко А.Ю. РАЗВИТИЕ УГОЛЬНОЙ ПРОМЫШЛЕННОСТИ РОССИИ НА СОВРЕМЕННОМ ЭТАПЕ И В ПЕРСПЕКТИВЕ

0704009. Буряк Д.Э. ОСОБЕННОСТИ МИГРАЦИОННЫХ ПРОЦЕССОВ В РЕСУРСОДО-БЫВАЮЩИХ РОССИЙСКИХ РЕГИОНАХ (НА ПРИМЕРЕ КУЗБАССА)

0704010. Буряк Д.Э., Погорелая Т.А. ПРОБЛЕМЫ РЕГУЛИРОВАНИЯ ВЛИЯНИЯ МИГРАЦИОННЫХ ПРОЦЕССОВ НА ЭКОНОМИКУ КУЗБАССА

0704011. Водопьянова П.А. ЦЕНООБРАЗОВАНИЕ НА ПЕРВИЧНОМ РЫНКЕ ЖИЛЬЯ В НЕБЛАГОПРИЯТНЫХ ЭКОНОМИЧЕСКИХ УСЛОВИЯХ РОССИИ

0704012. Галимарданова В.М. СИСТЕМА СОЦИАЛЬНОЙ ЗАЩИТЫ НАСЕЛЕНИЯ И ЕЁ ОСНОВНЫЕ ЭЛЕМЕНТЫ

0704013. Гамаюнова А.С. ФАКТОРЫ ПОВЫШЕНИЯ ИНВЕСТИЦИОННОЙ ПРИВЛЕКАТЕЛЬНОСТИ КЕМЕРОВСКОЙ ОБЛАСТИ

0704014. Гончар Л.А. ЗАРУБЕЖНЫЙ ОПЫТ УПРАВЛЕНИЯ ПЕРСОНАЛОМ

0704015. Грибеньчиков Ю.Н. ОСОБЕННОСТИ ПОДХОДОВ К ЭКОНОМИЧЕСКОЙ ОЦЕНКЕ ПРИРОДНЫХ РЕСУРСОВ

0704016. Давыдова М.А. РАЗВИТИЕ ПЛАТЕЖНОЙ СИСТЕМЫ «МИР»: НАЦИОНАЛЬНЫЙ И РЕГИОНАЛЬНЫЙ АСПЕКТЫ

0704017. Дуденкова Ю.В. ПРОБЛЕМЫ И ПЕРСПЕКТИВЫ РАЗВИТИЯ ПЧЕЛОВОДСТВА В КЕМЕРОВСКОЙ ОБЛАСТИ



0704018. Енсебаев И.С. ОСОБЕННОСТИ МИГРАЦИОННЫХ ПРОЦЕССОВ В РОССИИ
0704019. Жернов Е.Е. КАКОЕ ЗНАНИЕ НЕОБХОДИМО ЭКОНОМИКЕ ЗНАНИЙ?
0704020. Жернов Е.Е. ЭКОНОМИКА ЗНАНИЙ И ПРОЕКТ ЭКОНОМИКИ, ОПИРАЮЩЕЙСЯ НА СИСТЕМЫ, ОСНОВАННЫЕ НА ЗНАНИЯХ: ВМЕСТО ИЛИ ВМЕСТЕ
0704021. Квитков А. А. ОБ ОСОБЕННОСТЯХ КРЕДИТОВАНИЯ НОВОГО БИЗНЕСА В РОССИИ
0704022. Козлова А.С. РОСТ ТЕНЕВОЙ ЭКОНОМИЧЕСКОЙ ДЕЯТЕЛЬНОСТИ В УСЛОВИЯХ КРИЗИСА
0704023. Кондратьева Е.М., Погорелая Т.А. ДОБРОСОСЕДСТВО КАК ФАКТОР ЭФФЕКТИВНОГО И БЕЗОПАСНОГО МЕЖДУНАРОДНОГО ПАРТНЕРСТВА
0704024. Курочкина А.О. ГОСУДАРСТВЕННЫЙ СЕКТОР КАК ФАКТОР УСТОЙЧИВОГО И БЕЗОПАСНОГО РАЗВИТИЯ ОБЩЕСТВА
0704025. Лапикова А.В., Мелещенко Д.Д. ИССЛЕДОВАНИЕ ЭКОЛОГИЧЕСКОЙ СФЕРЫ КЕМЕРОВСКОЙ ОБЛАСТИ
0704026. Лихачева А.И., Жердева Е.В. ОСОБЕННОСТИ СТРУКТУРЫ ВНЕШНЕЙ ТОРГОВЛИ КУЗБАССА
0704027. Ляховченко О.С. ЗАЕМНЫЕ СРЕДСТВА В УПРАВЛЕНИИ ЛИЧНЫМИ ФИНАНСАМИ: БЛАГО ИЛИ ПУТЬ К РАЗОРЕНИЮ?
0704028. Ляховченко О.С. ПРОБЛЕМА РОСТА ЦЕН В РОССИЙСКОЙ ЭКОНОМИКЕ.
0704029. Мазалов С.А., Обогрелова Н.В. ОЦЕНКА ПРОДОВОЛЬСТВЕННОЙ СИТУАЦИИ В КЕМЕРОВСКОЙ ОБЛАСТИ
0704030. Майкова К.В. РАЗВИТИЕ ТРУДОВЫХ ОТНОШЕНИЙ НА ПРЕДПРИЯТИИ
0704031. Максимова А.В. ПРИВЛЕЧЕНИЕ ИНОСТРАННЫХ ИНВЕСТИЦИЙ В РОССИЮ
0704032. Мартояс В.В. ИНВЕСТИЦИОННАЯ ПРИВЛЕКАТЕЛЬНОСТЬ КРАСНОДАРСКОГО КРАЯ
0704033. Моисеев Е.Д. О МЕСТЕ РОССИИ В МЕЖДУНАРОДНОМ РЕЙТИНГЕ КОРРУПЦИИ
0704034. Морозов Н.В., Криони А.Е. ВЛИЯНИЕ ИНФЛЯЦИИ НА РЕАЛИЗАЦИЮ БИЗНЕС-ПРОЕКТОВ
0704035. Мурумцева А. К., Эрфурт Л. Г. ЗНАЧЕНИЕ ВЫСШЕГО ОБРАЗОВАНИЯ ДЛЯ ФОРМИРОВАНИЯ СОВРЕМЕННОГО ОБЩЕСТВА
0704036. Мухачёва А.В. СОВРЕМЕННЫЕ МЕТОДЫ ИЗУЧЕНИЯ МОТИВАЦИИ ТРУДА КАК ФАКТОРА ФОРМИРОВАНИЯ КАЧЕСТВА ТРУДОВОЙ ЖИЗНИ
0704037. Нагорных М.А. ПРОБЛЕМЫ ОПЛАТЫ ТРУДА В РОССИИ В СОВРЕМЕННЫХ УСЛОВИЯХ
0704038. Никоненко Е.С. ДИНАМИКА ЗАРАБОТНОЙ ПЛАТЫ И УРОВНЯ ЖИЗНИ НАСЕЛЕНИЯ: РЕГИОНАЛЬНЫЙ И РОССИЙСКИЙ АСПЕКТ
0704039. Пархоменко В. В. ИНВЕСТИЦИОННАЯ ПРИВЛЕКАТЕЛЬНОСТЬ ПОСЕЛКА ШЕРЕГЕШ.
0704040. Петров С., Равилов И., Маханьков Н., КИБЕРСПОРТ КАК БИЗНЕС
0704041. Подкур П.Н., Гамаюнова А.С. АНАЛИЗ ЗАВИСИМОСТИ ОБЪЕМА ГОСУДАРСТВЕННОГО ДОЛГА ОТ ВЕЛИЧИНЫ ВВП РФ
0704042. Порошина А. О., Комиссарова Э. О. РОЛЬ ИНФРАСТРУКТУРЫ В РАЗВИТИИ МОНОГОРОДОВ В КЕМЕРОВСКОЙ ОБЛАСТИ
0704043. Почуева Д.С. СТИХИЙНЫЕ БЕДСТВИЯ В КУЗБАССЕ
0704044. Ранде Ю.П. ДИСПРОПОРЦИИ И ДЕФОРМАЦИИ НА РЫНКЕ ИНТЕЛЛЕКТУАЛЬНЫХ РЕСУРСОВ
0704045. Селезнева Я. Ю. ГУРЬЕВСКИЙ МЕТАЛЛУРГИЧЕСКИЙ КОМБИНАТ- СЕРДЦЕ ГОРОДА (ПРОБЛЕМЫ МОНОГОРОДОВ)
0704046. Скоредин С. ПРИЗНАКИ ИМПЕРИАЛИЗМА В СОВРЕМЕННОЙ ЭКОНОМИКЕ РОССИИ
0704047. Солдатов С.О. СИСТЕМА УПРАВЛЕНИЯ ЗНАНИЯМИ В БАНКЕ ВТБ
0704048. Сысоев А. С. СВОБОДНАЯ ЭКОНОМИЧЕСКАЯ ЗОНА КУЗБАССА: ПРОБЛЕМЫ И ПЕРСПЕКТИВЫ РАЗВИТИЯ
0704049. Ткачев К.В. ПИЩЕВАЯ БЕЗОПАСНОСТЬ. ПРОТИВОРЕЧИВЫЕ МНЕНИЯ О ПАЛЬМОВОМ МАСЛЕ
0704050. Усольцева Е. А. БЕЗРАБОТИЦА И БЕДНОСТЬ НАСЕЛЕНИЯ КУЗБАССА
0704051. Фомина Е. И. ПРОБЛЕМЫ РАЗВИТИЯ РЕГИОНА В УСЛОВИЯХ УХУДШЕНИЯ КОНЪЮНКТУРЫ МИРОВЫХ ТОВАРНЫХ РЫНКОВ И САНКЦИЙ В ОТНОШЕНИИ РОССИЙСКОЙ ФЕДЕРАЦИИ (НА ПРИМЕРЕ КЕМЕРОВСКОЙ ОБЛАСТИ)



0704052. Чеплиев С.Ю. МАКРОЭКОНОМИЧЕСКИЕ ФАКТОРЫ ЭКОНОМИЧЕСКОГО РАЗВИТИЯ В РОССИИ

0704053. Шапошников В.С. СОЦИАЛЬНОЕ ПРЕДПРИНИМАТЕЛЬСТВО КАК НАПРАВЛЕНИЕ КОНКУРЕНТНОЙ СТРАТЕГИИ ПРЕДПРИЯТИЯ

0704054. Шушакова Ю. А. ДЕПРИВАТИЗАЦИЯ ПРЕДПРИЯТИЙ КАК МЕРА ГОСПОДДЕРЖКИ

0704055. Эккерт А.В. ОЦЕНКА ДИНАМИКИ ВВП РОССИИ (2000-2015гг.) И МАКРОЭКОНОМИЧЕСКИЕ ТРЕНДЫ

• Секция «Школьник в современном мире: социум, экономика, менеджмент»

0705001. Ахметзянова Г. ЭКОНОМИКА И ЭКОЛОГИЯ: ПРОБЛЕМЫ ВЗАИМОДЕЙСТВИЯ

0705002. Ахметзянова Г.М. ЭКОЛОГИЯ И ЭКОНОМИКА: ПРОТИВОРЕЧИЯ РАЗВИТИЯ

0705003. Волкова Е.Е. ТУРИЗМ КАК ИНВЕСТИЦИОННЫЙ ФАКТОР КУЗБАССА

0705004. Гаврилова К.С. ПРОБЛЕМЫ И ПЕРСПЕКТИВЫ РАЗВИТИЯ МАШИНОСТРОИТЕЛЬНОГО КОМПЛЕКСА КЕМЕРОВСКОЙ ОБЛАСТИ

0705005. Голованев Г. В., Анохин Г.А. ОСОБЕННОСТИ РЕГИОНАЛЬНОГО РЫНКА ТРУДА

0705006. Кротикова А.И. ГОСУДАРСТВЕННОЕ РЕГУЛИРОВАНИЕ ПРОЦЕССОВ МОДЕРНИЗАЦИИ КАК ФАКТОР ЭКОНОМИЧЕСКОГО РОСТА

0705007. Нерко Е.С. ФАКТОРЫ ЭКОНОМИЧЕСКОЙ БЕЗОПАСНОСТИ ГОСУДАРСТВА

0705008. Плахута Н. С. ДИВЕРСИФИКАЦИЯ ЭКОНОМИКИ КЕМЕРОВСКОЙ ОБЛАСТИ: ПРОБЛЕМЫ И ПЕРСПЕКТИВЫ

0705009. Погорелая Е.В. ИМПОРТОЗАМЕЩЕНИЕ КАК УСЛОВИЕ ПРЕОДОЛЕНИЯ НЕРАВНОМЕРНОСТИ ОТРАСЛЕВОГО РАЗВИТИЯ В РЕГИОНЕ

0705010. Погорелая Е.В., Ионов М.С. ПРОБЛЕМЫ СОЗДАНИЯ СЭЗ В КУЗБАССЕ

0705011. Приффер Д.Н., Скалзубова А.Г. ЛИЧНОЕ ФИНАНСОВОЕ ПЛАНИРОВАНИЕ КАК УСЛОВИЕ ФИНАНСОВОЙ ГРАМОТНОСТИ ГРАЖДАНИНА

0705012. Шарабуря И.В. ОСОБЕННОСТИ МАРКЕТИНГА В АГРАРНОМ СЕКТОРЕ

• Секция «Организация и управление отраслевыми предприятиями»

0706001. Андреева Е.В. КОМПЕНСАЦИОННЫЙ ПАКЕТ КАК ФАКТОР ПОВЫШЕНИЯ РЕЗУЛЬТАТИВНОСТИ РАБОТНИКОВ

0706002. Андреев В.А. БОРЬБА МЕЖДУ ПРОИЗВОДИТЕЛЯМИ ФАСТФУДА

0706003. Анкудович А.А., Пекарь О.Н. ПУТИ РАЗВИТИЯ СИСТЕМЫ PARTY LOGISTICS НА ПРИМЕРЕ РЕСПУБЛИКИ БЕЛАРУСЬ

0706004. Баран Е. А., Салей В. П. МАРКЕТИНГОВАЯ ПОЛИТИКА КАМПАНИИ «ЕВРООПТ»

0706005. Барсуков А.Ю., Берёза Я.А. КЛЮЧЕВЫЕ ПОКАЗАТЕЛИ ДЛЯ АНАЛИЗА ЭФФЕКТИВНОСТИ КОНТЕКСТНОЙ РЕКЛАМЫ

0706006. Васильева Е.К. ОЦЕНКА ТИПА РАЗВИТИЯ ОРГАНИЗАЦИИ И ВОЗМОЖНОСТЕЙ ЕГО ИЗМЕНЕНИЯ

0706007. Васильева Е.К. ТЕОРЕТИЧЕСКИЕ ОСНОВЫ ФОРМИРОВАНИЯ ИННОВАЦИОННОЙ АКТИВНОСТИ СТРОИТЕЛЬНЫХ ОРГАНИЗАЦИЙ

0706008. Вейдаш А. К. ОСОБЕННОСТИ ВНУТРИХОЗЯЙСТВЕННОГО КОНТРОЛЯ СТРОИТЕЛЬНЫХ ОРГАНИЗАЦИЙ

0706009. Галькив В.Г., Фурсова Е.А. МЕТОДЫ БЕРЕЖЛИВОГО ПРОИЗВОДСТВА – НОВОЕ МЫШЛЕНИЕ В УПРАВЛЕНИИ КОМПАНИИ

0706010. Гегальчий Н. Е. СОВРЕМЕННОЕ ФИНАНСОВОЕ СОСТОЯНИЕ КАО «АЗОТ»

0706011. Гегальчий Н. Е. СОСТОЯНИЕ ИМУЩЕСТВА КАО «АЗОТ»

0706012. Гегальчий Н. Е. СОСТОЯНИЕ ИМУЩЕСТВА ООО «ХИМПРОМ»

0706013. Гегальчий Н. Е. ИННОВАЦИОННЫЕ РАЗРАБОТКИ И ИХ ВНЕДРЕНИЕ В ХИМИЧЕСКИХ ПРОИВОДСТВАХ

0706014. Гегальчий Н. Е. МАЛОТОННАЖНАЯ ХИМИЯ И ИМПОРТОЗАМЕЩЕНИЕ: СОВРЕМЕННОЕ СОСТОЯНИЕ И ПЕРСПЕКТИВЫ

0706015. Гегальчий Н. Е. ХИМИЧЕСКАЯ ПРОМЫШЛЕННОСТЬ Г. КЕМЕРОВО МЕЖДУ ПРОШЛЫМ И БУДУЩИМ

0706016. Глебов С.С., Блажиевский А. А. ТЕОРЕТИЧЕСКИЕ АСПЕКТЫ СТРАТЕГИЧЕСКОГО УПРАВЛЕНИЯ



ОРГАНИЗАЦИЕЙ

0706017. Дорожкина Н.В., Осмак А. К., ХАРАКТЕРИСТИКА ПРОБЛЕМ ПО ОБРАЩЕНИЮ С ОТХОДАМИ ПРОИЗВОДСТВА И ПОТРЕБЛЕНИЯ НА ТЕРРИТОРИИ КЕМЕРОВСКОЙ ОБЛАСТИ
0706018. Колмогорова А.Я. ОЦЕНКА ИМУЩЕСТВА И ИСТОЧНИКОВ ЕГО ФОРМИРОВАНИЯ В ООО ""МОНОЛИТ - СТРОЙ""
0706019. Колчогошева Т. Е. МОРАЛЬНОЕ СТИМУЛИРОВАНИЕ ТРУДА РАБОТНИКОВ ПРЕДПРИЯТИЯ
0706020. Кудро К. В. ОЦЕНКА ВОЗМОЖНОСТЕЙ СНИЖЕНИЯ СЕБЕСТОИМОСТИ СТРОИТЕЛЬНЫХ РАБОТ.
0706021. Лагренова Н.В. РОЛЬ ЭФФЕКТИВНОГО УПРАВЛЕНИЯ ОБОРОТНЫМИ СРЕДСТВАМИ В ПОВЫШЕНИИ РЕЗУЛЬТАТОВ ДЕЯТЕЛЬНОСТИ ПРЕДПРИЯТИЯ
0706022. Ларькина Д.О. ОБОРОТНЫЕ АКТИВЫ В ООО «КУЗБАССТРОЙ СДЭ»
0706023. Маскаева А.В. ОЦЕНКА ВОЗМОЖНОСТЕЙ РОСТА ПРИБЫЛИ В АО «КЕМЕРОВОСПЕЦСТРОЙ»
0706024. Махначев В.В. ОСНОВНЫЕ ПРОБЛЕМЫ АНАЛИЗА ФИНАНСОВОГО СОСТОЯНИЯ ПРЕДПРИЯТИЯ
0706025. Мерзлякова С.Б. СОВРЕМЕННЫЕ ТЕОРИИ ЛИДЕРСТВА В ЭКОНОМИЧЕСКОЙ НАУКЕ УПРАВЛЕНИЯ
0706026. Мерзлякова С.Б. РИСКИ НЕОПРЕДЕЛЕННОСТИ ИННОВАЦИЙ В ПИЩЕВОЙ ПРОМЫШЛЕННОСТИ: ПРИЧИНЫ И МЕХАНИЗМЫ СНИЖЕНИЯ
0706027. Музыкаева Е.Ю. ОЦЕНКА ВОЗМОЖНОСТЕЙ ОБНОВЛЕНИЯ ОСНОВНЫХ ФОНДОВ В АО «КЕМЕРОВСКОЕ ДРСУ».
0706028. Непойранов А.С. ВСЕОБЩЕЕ УПРАВЛЕНИЕ КАЧЕСТВОМ КАК СОВРЕМЕННЫЙ МЕТОД УПРАВЛЕНИЯ ОРГАНИЗАЦИЕЙ
0706029. Николаева К.А. СРАВНИТЕЛЬНЫЙ АНАЛИЗ РЕГИОНОВ РФ ПО УРОВНЮ ИННОВАЦИОННОГО РАЗВИТИЯ
0706030. Огнёва К.С. ОЦЕНКА ТРУДОВЫХ РЕСУРСОВ ОАО «ТЕПЛОЭНЕРГО»
0706031. Переяславская К.А. ПРОБЛЕМЫ И МЕТОДЫ СОВЕРШЕНСТВОВАНИЯ СИСТЕМЫ МОТИВАЦИИ ПЕРСОНАЛА НА ПРОМЫШЛЕННЫХ ПРЕДПРИЯТИЯХ
0706032. Подтяжкина Е.В. ЭЛЕКТРОННАЯ КОММЕРЦИЯ БУДУЩЕЕ ДЛЯ ЭФФЕКТИВНОГО ФУНКЦИОНИРОВАНИЯ ПРЕДПРИЯТИЙ
0706033. Равочкин Н.Н. СОЦИАЛЬНОЕ ПРЕДПРИНИМАТЕЛЬСТВО И ПРОЕКТНЫЕ ТЕХНОЛОГИИ В СФЕРЕ КУЛЬТУРЫ
0706034. Радионова Е.А., Мазурова М.А. ПРИВАТИЗАЦИЯ ПАО «НК «РОСНЕФТЬ»
0706035. Рыжковская А.В., Петрище А.А. Реклама в Instagram
0706036. Свистунова Т.Н. ВЛИЯНИЕ ИСПОЛЬЗОВАНИЯ ОСНОВНЫХ ФОНДОВ НА ДИ-НАМИКУ ОСНОВНЫХ ТЕХНИКО-ЭКОНОМИЧЕСКИХ ПОКАЗАТЕЛЕЙ
0706037. Семенова Ю.В. ДИНАМИКА ОБЪЁМОВ ПОДРЯДНЫХ РАБОТ В ООО «СУ-4»
0706038. Сенякова А.А. РАЗВИТИЕ СИСТЕМЫ ДИСТАНЦИОННОГО БАНКОВСКОГО ОБСЛУЖИВАНИЯ НА ПРИМЕРЕ «ИНТЕРНЕТ-ОФИС» И «МОБИЛЬНЫЙ БАНК» РОССЕЛЬХОЗБАНКА
0706039. Скотников Д.А. ОСНОВНЫЕ ПРОБЛЕМЫ И ТЕНДЕНЦИИ ИНВЕСТИЦИОННОГО РАЗВИТИЯ СТРУКТУР ЭЛЕКТРОСЕТЕВОГО КОМПЛЕКСА РОССИЙСКОЙ ФЕДЕРАЦИИ
0706040. Смирнов И.В. СБАЛАНСИРОВАННАЯ СИСТЕМА АНАЛИЗА ЭФФЕКТИВНОСТИ ТРУДА КАК АЛЬТЕРНАТИВНЫЙ МЕТОД АНАЛИЗА РЕЗУЛЬТАТИВНОСТИ СОТРУДНИКОВ
0706041. Соколов Г., Якименко М., Пузыревская А.А. ВИРУСНЫЙ МАРКЕТИНГ
0706042. Сумейко А.О., Ткачёва Е.Л. МАРКЕТИНГ В ИСКУССТВЕ И КУЛЬТУРЕ
0706043. Тулебаева З. ВНЕДРЕНИЕ ЭКОЛОГИЧЕСКОГО МЕНЕДЖМЕНТА НА ПРИМЕРЕ ТОО «ПЕТРОПАВЛОВСКИЙ ЗАВОД БЫСТРОВЗВОДИМЫХ ЗДАНИЙ И СООРУЖЕНИЙ»
0706044. Черноусова А.В. АНАЛИЗ ПОДХОДОВ К СУЩНОСТИ КОНКУРЕНТОСПОСОБНОСТИ ПРЕДПРИЯТИЯ
0706045. Шакина Ю.В. ОПТИМАЛЬНАЯ СТРУКТУРА КАПИТАЛА УГОЛЬНОГО ПРЕДПРИЯТИЯ
0706046. Шин М.В. РОССИЙСКАЯ МОДЕЛЬ КОРПОРАТИВНОГО УПРАВЛЕНИЯ (НА ПРИМЕРЕ «ПАО «НК РОСНЕФТЬ»)
0706047. Шуст А.В., Новик В.Ю. МАРКЕТИНГОВЫЕ МЕТОДЫ ВОЗДЕЙСТВИЯ НА ПСИХОЛОГИЮ ПОТРЕБИТЕЛЯ

- Секция «Экономико-правовые аспекты обеспечения экономической безопасности»

0707001. Быкова О.А. СОВРЕМЕННОЕ ПРЕДСТАВЛЕНИЕ ОБ АЗИАТСКОМ СПОСОБЕ ПРОИЗВОДСТВА



0707002. Галулина О.Н. РОЛЬ ФЕДЕРАЛЬНОЙ СЛУЖБЫ СУДЕБНЫХ ПРИСТАВОВ РОССИИ В ОБЕСПЕЧЕНИИ ЭКОНОМИЧЕСКОЙ БЕЗОПАСНОСТИ

0707003. Лопухова Е.А. МОШЕННИЧЕСТВО С НДС

0707004. Лопухова Е.А. СОЦИАЛЬНЫЕ НАЛОГИ: СОДЕРЖАНИЕ И ИЗМЕНЕНИЕ

0707005. Мазалов С.А., Ободрелова Н.В. КОРРУПЦИЯ КАК ПРОБЛЕМА НАЦИОНАЛЬНОЙ БЕЗОПАСНОСТИ В СОВРЕМЕННОМ МИРЕ

0707006. Михно Е.С. ПРОБЛЕМЫ ПЛАНИРОВАНИЯ В ПРАКТИКЕ РОССИЙСКИХ ПРЕДПРИЯТИЙ

0707007. Опарин П.А., Тютрин В.Е. ПРОБЛЕМЫ РЕАЛИЗАЦИИ БИЗНЕС-ПЛАНОВ В КРИЗИСНЫХ УСЛОВИЯХ

0707008. Чекрыжова Г.Н. ПРЕСТУПЛЕНИЯ ЭКОНОМИЧЕСКОЙ НАПРАВЛЕННОСТИ В РОССИЙСКОЙ ФЕДЕРАЦИИ: АНАЛИЗ, МЕРЫ ПРЕДУПРЕЖДЕНИЯ

ФУНДАМЕНТАЛЬНЫЕ НАУКИ

• Секция «Иностранные языки»

0801001. Берестовский П. А. РУНГЛИШ: НА КАКОМ АНГИЙСКОМ ГОВОРИТЕ ВЫ?

0801002. Бондаренко Н.В. РОЛЬ ФРАЗЕОЛОГИЧЕСКИХ ЕДИНИЦ С ЦВЕТОВЫМ КОМПОНЕНТОМ В АНГЛОЯЗЫЧНЫХ СМИ

0801003. Давыдкина А.Е. BRITISH AND AMERICAN ENGLISH: WHAT TO DO?

0801004. Дрозд Д. ПЛЮСЫ И МИНУСЫ САМОСТОЯТЕЛЬНОЙ РАБОТЫ СТУДЕНТОВ ПО ЭЛЕКТРОННОМУ КУРСУ «ИНОСТРАННЫЙ ЯЗЫК»

0801005. Семченко П.А. ОСОБЕННОСТИ ПЕРЕВОДА ТЕКСТОВ ДОГОВОРНОГО ПРАВА

0801006. Смирнова А.Д. THE PROBLEM OF GROUNDWATER EXPLOITATION AT PUGACHEVSKY WATER INTAKE IN KEMEROVO

0801007. Непогожев А.А. VERBESSERUNG DER ROUTEN IN DER STADT KEMEROWO

0801008. Нетица Ф.С., Богатырева Т.Л. ЦВЕТОВЫЕ ТОНА В ЛЕКСИКЕ ФРАНЦУЗСКОГО ЯЗЫКА

• Секция «Инженерная и компьютерная графика»

0802001. Аксенова О.Ю., Башмакова А.А. НЕОБЫЧНАЯ АРХИТЕКТУРА XX-XXI ВЕКА

0802002. Аксенова О.Ю., Коломиченко С.А. ИНЖЕНЕРНАЯ ГРАФИКА В РАБОТАХ ЛЕОНАРДО ДА ВИНЧИ.

0802003. Бабина Н.С., Аксенова О.Ю. РОЛЬ НАЧЕРТАТЕЛЬНОЙ ГЕОМЕТРИИ В ИСКУССТВЕ И АРХИТЕКТУРЕ

0802004. Богданова Т. В., Меньшикова Е. Н., Гардингер И. А. ПРИМЕНЕНИЕ МНОГОГРАННИКОВ В МОДУЛЬНЫХ КОНСТРУКЦИЯХ ХРАМОВ И КУПОЛОВ

0802005. Богданова Т.В., Бухмиллер В.А., Карасев А.С. ГЕОМЕТРИЧЕСКИЕ ФИГУРЫ В ПРИРОДЕ

0802006. Богданова Т.В., Черкасова В.В. ГИПЕРТЕЛА

0802007. Габдулхакова А.С., Богданова Т. В. НОСИМЫЕ ТЕХНОЛОГИИ 3D-ПРОЕКТИРОВАНИЯ

0802008. Косилкин Д. С., Дрозд Д. А., Богданова Т. В. ИСТОРИЯ СОЗДАНИЯ И АНАЛИЗ ГРАФИЧЕСКИХ ПРОГРАММ ДЛЯ ПРОЕКТИРОВАНИЯ.

0802009. Кузнецов Д.К., Черкасов П.В., Шумкина Т.Ф. ТОВАРНЫЙ ЗНАК КАК МАЛАЯ ГРАФИЧЕСКАЯ ФОРМА

0802010. Латышенко Л. И., Мартюшова Д.О. СВЯЗЬ КОМПЬЮТЕРНОЙ ГРАФИКИ И ИСКУССТВА

0802011. Левкин А.А., Родькин К.А., Богданова Т.В. ПОСТРОЕНИЕ ТРЁХМЕРНЫХ МОДЕЛЕЙ РЕЗЬБОВЫХ ДЕТАЛЕЙ. ОБРАЗОВАНИЕ И ВИЗУАЛИЗАЦИЯ РЕЗЬБЫ.

0802012. Русских Н.Ю., Шибанов С.А., Латышенко Л.И. ПОЛИГОНЫ, ПОЛИГОНАЛЬНОЕ МОДЕЛИРОВАНИЕ

• Секция «Актуальные проблемы психологии»

0803001. Арпентьева М.Р. ПСИХОТЕРАПЕВТИЧЕСКИЕ АСПЕКТЫ ОБЫДЕННЫХ ВЗАИМООТНОШЕНИЙ СТУДЕНТОВ-ПСИХОЛОГОВ

0803002. Бурдасов И.В., Кириллова В.В. «ГРУППЫ СМЕРТИ» – ИНТЕРНЕТ УГРОЗА

0803003. Кириченко Д.Е., Рябцева О.В. ГАДЖЕТ-ЗАВИСИМОСТЬ У СОВРЕМЕННОГО СТУДЕНТА



0803004. Корнилов В.В. ОЦЕНКА УРОВНЯ ПРОФЕССИОНАЛЬНОГО СТРЕССА ПЕРСОНАЛА МУНИЦИПАЛЬНОГО УЧРЕЖДЕНИЯ

0803005. Родионова С. А. ПСИХОЛОГИЯ ВЛАСТИ. АЛЕКСАНДР МАКЕДОНСКИЙ

0803006. Сорокина С.В., Сергатая С.Ф. АДАПТАЦИЯ СТУДЕНТОВ ИНОСТРАНЦЕВ В КУЗГТУ

- Секция «Актуальные проблемы культурологии и лингвистики»

0804001. Асанова А.Э. ФРАЗЕОЛОГИЗМЫ В РЕЧИ СТУДЕНТОВ

0804002. Афанасьев С.А. ИНДУСТРИАЛЬНАЯ ЦИВИЛИЗАЦИЯ И ПРОБЛЕМЫ КУЛЬТУРЫ

0804003. Желнова Д. Н. РОССИЙСКИЕ СТУДЕНТЫ, ОБЧАЮЩИЕСЯ В ВЕЛИКОБРИТАНИИ О СИСТЕМЕ АНГЛИЙСКОГО ОБРАЗОВАНИЯ (ПО МАТЕРИАЛАМ ВИДЕОБЛОГОВ)

0804004. Маргунина Я.А. ЧАСТНАЯ ЗАПИСКА: СУБСТАНЦИОНАЛЬНЫЕ ПРИЗНАКИ ЖАНРА

0804005. Проскурякова И. ОБРАЗОВАНИЕ В ФИНЛЯНДИИ – УРОКИ СЧАСТЬЯ: АНАЛИЗ СИСТЕМЫ ОБРАЗОВАНИЯ ФИНЛЯНДИИ НА ОСНОВЕ МАТЕРИАЛОВ БЛОГОВ И ВИДЕОБЛОГОВ

0804006. Флегонтова А.В. СЕМИОТИЧЕСКИЕ АСПЕКТЫ РЕПРЕЗЕНТАЦИИ КОНЦЕПТА «ЛИЧНОСТЬ»

0804007. Яковенко С. Д. ОТРАЖЕНИЕ ОСОБЕННОСТЕЙ МИРОВОЗЗРЕНИЯ СЛАВЯНСКИХ НАРОДОВ В ПРЕЦЕДЕНТНЫХ ТЕКСТАХ

- Секция «Актуальные проблемы истории»

0805001. Архипчик Н.А. ПРИМЕНЕНИЕ СОВЕТСКИХ АРТИЛЛЕРИЙСКИХ САМОХОДНЫХ УСТАНОВОК (САУ) ВО ВРЕМЯ ВЕЛИКОЙ ОТЕЧЕСТВЕННОЙ ВОЙНЫ

0805002. Гафарова Д. Д., Бикметов Р. С. К ВОПРОСУ О ТАТАРСКИХ КОРНЯХ РУССКИХ ЦАРЕЙ

0805003. Есин А.Е. РАЗВИТИЕ ГОРНОГО ДЕЛА В СИБИРИ В XVII-XVIII ВВ.

0805004. Крапивин Д.С. К ВОПРОСУ ОБ ИСТОРИЧЕСКОМ СОЗНАНИИ СТУДЕНТОВ КУЗГТУ И УЧАЩИХСЯ ШКОЛЫ: ОЦЕНКА РУКОВОДИТЕЛЕЙ РОССИИ ПО МАТЕРИАЛАМ ОПРОСОВ

0805005. Кузнецова Е.Е. К ИСТОКАМ ШКОЛЬНОЙ АРХЕОЛОГИИ КУЗБАССА

0805006. Кутювая А.С. ПОСЕЛЕНИЕ ТОРОПОВО-7 СРЕДИ ПАМЯТНИКОВ ИРМЕНСКОЙ АРХЕОЛОГИЧЕСКОЙ КУЛЬТУРЫ ДОЛИНЫ РЕКИ КАСЬМЫ (ИССЛЕДОВАНИЕ ПОСУДЫ ПО ОРНАМЕНТАЛЬНЫМ МОТИВАМ)

0805007. Лукашова Ю.К., Кочеткова К.А., Бикметов Р.С. УЧАСТИЕ ЖЕНЩИН В ВЕЛИКОЙ ОТЕЧЕСТВЕННОЙ ВОЙНЕ

0805008. Мякишев М.Н. РАЗВЕДКА И ДОБЫЧА ЗОЛОТОНОСНЫХ РОССЫПЕЙ В АЛТАЙСКОМ ГОРНОМ ОКРУГЕ В НАЧАЛЕ 50-Х ГОДОВ XIX ВЕКА

0805009. Нахкур А.Е. ФЕВРАЛЬСКАЯ РЕВОЛЮЦИЯ: ОСНОВНЫЕ ВЕХИ

0805010. Рахматов Ш.З., Бикметов Р.С. УЛУГБЕК МУХАММЕД ТАРАГАЙ: ИСТОРИЧЕСКИЙ ПОРТРЕТ

0805011. Рыкун С.Д. ПОЯВЛЕНИЕ И ИСПОЛЬЗОВАНИЕ СИБИРСКОЙ МОНЕТЫ В XVIII- XIX ВЕКАХ

0805012. Рябова Ю.В. Г.М. ВЫПОЛЗОВ – НАЧАЛЬНИК ЮЖНОКУЗБАССКОГО ИСПРАВИТЕЛЬНО-ТРУДОВОГО ЛАГЕРЯ (ИТЛ) МВД СССР

0805013. Сидельникова А.Н., Черниченко А.Д. ЗООАРХЕОЛОГИЧЕСКИЙ КУЛЬТОВЫЙ КОМПЛЕКС СЕМЕЙНЫХ РИТУАЛЬНЫХ ПЛОЩАДОК РАЗВИТОГО СРЕДНЕВЕКОВЬЯ ТОРОПОВО-7А

0805014. Терентьев Д.Д. ДУХОВНОЕ ОБРАЗОВАНИЕ И ДУХОВНАЯ МИССИЯ В КУЗБАССКОЙ МИТРОПОЛИИ

0805015. Шупеев В.В. ИЗ ИСТОРИИ ТЕХНИЧЕСКИХ ИЗОБРЕТЕНИЙ

0804016. Шмидт К.Е. ОБЩИЕ ЧЕРТЫ РАЗВИТИЯ СЕРВИСНОЙ ДЕЯТЕЛЬНОСТИ В ДРЕВНЕМ ВОСТОКЕ

- Секция «Физика»

0806001. Акашева К. В., Е. А., Акилина М. В., Белова К. И. РАСЧЕТ ПОЛЯРИЗУЕМОСТИ УГЛЕЙ РАЗЛИЧНОЙ СТЕПЕНИ МЕТАМОРФИЗМА ДЛЯ ПЛАСТОВ, ОПАСНЫХ ПО ГДЯ

0806002. Власов М.А., Коваленко К.С., Медведев Н.Д., Смирнов В.Г. ИЗУЧЕНИЕ СНЕГА КАК НАКОПИТЕЛЯ АТМОСФЕРНЫХ ЗАГРЯЗНЕНИЙ В ГОРОДАХ КУЗБАССА

0806003. Гринблат Д.А., Антонов А.А. АЛЬТЕРНАТИВНЫЙ ИСТОЧНИК ЭНЕРГИИ

0806004. Гусева Е.Д., Зуева М.С., Кислицина Д.В., Стрелкова А.А. ФИЗИКО-ХИМИЧЕСКИЙ ГИГРОМЕТР



0806005. Зими́на В.С. ИЗМЕНЕНИЕ ИНТЕРФЕРЕНЦИОННОЙ КАРТИНЫ ФОТОУПРУГОГО ДАТЧИКА ПРИ ОДНООСНОЙ НАГРУЗКЕ

0806006. Келлер Е.А., Ивлюшкина В.В. КОНТРОЛЬ КОНЦЕНТРАЦИИ МЕТАНА В ШАХТЕ

0806007. Королева Е.А., Елисеева А.В. ЗАКОНЫ МАСШТАБИРОВАНИЯ В ЖИВОЙ И НЕЖИВОЙ ПРИРОДЕ

0806008. Махмудова К. К. КОНТРОЛЬ УРОВНЯ ПДК ВРЕДНЫХ ВЕЩЕСТВ ПОСЛЕ ВЗРЫВА В ШАХТАХ.

0806009. Новокрещенов А.Ф. СПОСОБЫ БОРЬБЫ С НАМЕРЗАНИЕМ (НАЛИПАНИЕМ) ГЛИНИСТЫХ ПОРОД НА КОВШ ЭКСКАВАТОРА ПРИ ОТРИЦАТЕЛЬНЫХ ТЕМПЕРАТУРАХ

0806010. Паневин Н.А., Серебряков Г.А. НЕРАВНОВЕСНАЯ СИСТЕМА «НИТЕВИДНЫЙ КРИСТАЛЛ ХЛОРИСТОГО НАТРИЯ – РЕНТГЕНОВСКОЕ ИЗЛУЧЕНИЕ»

0806011. Пестерава Е. В., Фарзиев Р. М. ДЕЙСТВИЕ СИЛЬНЫХ ЭЛЕКТРИЧЕСКИХ ПОЛЕЙ И ВЫСОКИХ ТЕМПЕРАТУР НА НИТЕВИДНЫЕ КРИСТАЛЛЫ ЩЕЛОЧНОГОЛОИДНЫХ СОЕДИНЕНИЙ

0806012. Торговцева Н.В., Двоеглазова Ю.А. ИССЛЕДОВАНИЕ СВОЙСТВ RGB – СВЕТОДИОДОВ

0806013. Ялышев А.В. ИССЛЕДОВАНИЕ ВЛИЯНИЯ УВЛАЖНЕНИЯ НА ПРОЦЕССЫ РАЗРУШЕНИЯ И ДРОБЛЕНИЯ УГЛЯ

• Секция «Актуальные проблемы социологии, политологии и права»

0807001. Бабанова М.Д., Усольцева Е.А. БОДИБИЛДИНГ: ПОЛЬЗА И ВРЕД

0807002. Беликов В.О., Тамаркин И.Ю. ПРОБЛЕМА ПРОФЕССИОНАЛЬНОГО САМООПРЕДЕЛЕНИЯ СТУДЕНТОВ В СОВРЕМЕННОМ ОБЩЕСТВЕ

0807003. Богомоллова Д.А., Захарова Ю.Е. ДЕТИ-САМОУБИЙЦЫ ИЛИ #Я_В_ИГРЕ

0807004. Дворникова К.М. ОПАСНОСТИ, ПОДСТЕРЕГАЮЩИЕ МОЛОДЕЖЬ В СОЦИАЛЬНЫХ СЕТЯХ

0807005. Демченко Л. В. ПАТРИОТИЗМ И КОСМОПОЛИТИЗМ

0807006. Качанова А.И. МОЛОДЕЖНЫЕ ОРГАНИЗАЦИИ НАЦИСТСКОЙ ГЕРМАНИИ КАК ИНСТРУМЕНТ ИДЕОЛОГИЧЕСКОГО ВОСПИТАНИЯ

0807007. Костенко Е.В. ЭКОМОДА

0807008. Ломакина П.Е. УРОКИ ИСТОРИИ: ПОЛОЖЕНИЕ ЖЕНЩИНЫ В СИСТЕМЕ ТРЕТЬЕГО РЕЙХА

0807009. Мазалов С.А., Обогрелова Н.В. ПРОБЛЕМЫ НЕСОВЕРШЕНСТВА ЗАКОНОДАТЕЛЬСТВА В СФЕРЕ БЕЗОПАСНОСТИ ПАССАЖИРСКИХ ВОЗДУШНЫХ ПЕРЕВОЗОК

0807010. Мурко Е.В., Соколова А.А., Квасова А.А. НЕКОТОРЫЕ АСПЕКТЫ ПОДДЕРЖКИ И РАЗВИТИЯ МОЛОДЫХ УЧЕНЫХ КУЗГТУ

0807011. Никоненко Е.С. ПРОБЛЕМА УВЕЛИЧЕНИЯ ПЕНСИОННОГО ВОЗРАСТА

0807012. Павлович Е.С. МАСКУЛИНИЗМ КАК СТРЕМЛЕНИЕ К РАВНОПРАВИЮ ПОЛОВ

0807013. Пермитин Б. В. АНАЛИЗ ПОЛИТИКИ ЧАСТИЧНОЙ ДЕКРИМИНАЛИЗАЦИИ РЯДА УГОЛОВНО НАКАЗУЕМЫХ ПРЕСТУПЛЕНИЙ В РОССИЙСКОЙ ФЕДЕРАЦИИ

0807014. Пешкова А. Е. РАЗВОД КАК СОЦИАЛЬНАЯ ПРОБЛЕМА

0807015. Пивоварова Е.К. ИЗ ИСТОРИИ ШКОЛЬНОЙ ФОРМЫ В РОССИИ

0807016. Праслова О. А. ОСОБЕННОСТИ АДАПТАЦИИ ПЕРСОНАЛА В ОРГАНИЗАЦИИ

0807017. Праслова О. А. АЛКОГОЛИЗМ КАК СОЦИАЛЬНАЯ ПРОБЛЕМА

0807018. Присекин И.С. ИССЛЕДОВАНИЕ ЭТНИЧЕСКОЙ ТОЛЕРАНТНОСТИ СТУДЕНТОВ ВЯТГУ

0807019. Проскурякова И. КОНКУРС «ЕВРОВИДЕНИЕ»: ПРОБЛЕМА ПОЛИТИЗАЦИИ

0807020. Рудаков Д.А. ЦЕНЗУРА И ПРАВОВЫЕ ГАРАНТИИ ПОЛЬЗОВАТЕЛЕЙ ИНТЕРНЕТ В РОССИЙСКОЙ ФЕДЕРАЦИИ

0807021. Тагиров Р.Р. ПРАВОВЫЕ ОСНОВЫ ПРОТИВОДЕЙСТВИЯ НЕДОБРОСОВЕСТНОЙ КОНКУРЕНЦИИ

0807022. Томилина В.П. ДОПИНГ В МИРОВОМ СПОРТЕ

0807023. Хомутова И.А. СЕМЕЙНЫЕ ЦЕННОСТИ СОВРЕМЕННОЙ РОССИЙСКОЙ МОЛОДЕЖИ

0807024. Чепкасов Р.А. ПРИКАЗНОЕ И УПРОЩЕННОЕ ПРОИЗВОДСТВА В ГРАЖДАНСКОМ ПРОЦЕССЕ

0807025. Шершинева Е. Ю. ПРОБЛЕМАТИКА ОГРАНИЧЕНИЙ ПРАВ ЧЕЛОВЕКА МЕРОПРИЯТИЯМИ ПО БОРЬБЕ С ТЕРРОРИЗМОМ



0807026. Шубина А. А. ЭКОНОМИЧЕСКАЯ ПРЕСТУПНОСТЬ В СОВРЕМЕННОЙ РОССИИ: СОСТОЯНИЕ, СПЕЦИФИКА, МЕРЫ ПРОТИВОДЕЙСТВИЯ.

- Секция «Математика»

0808001. Грибков В.И., Филиппов С.С. ИССЛЕДОВАНИЕ ЧИСЛА «СЧАСТЛИВЫХ БИЛЕТОВ»

0808002. Гугова Е.В., Качанова А.И. ФРАНСУА ВИЕТ. ЗНАЧЕНИЕ ЕГО ТЕОРЕМЫ В МАТЕМАТИКЕ.

0808003. Гугова Е.В., Костенко Е.В. ГЕНИАЛЬНЕЙШИЙ МАТЕМАТИК ВСЕХ ВРЕМЕН – ЛЕОНАРД ЭЙЛЕР

0808004. Гугова Е.В., Скутина А.В. СИММЕТРИЯ

0808005. Гугова Е.В., Томилина В.П., Ломакина П.Е. МАТЕМАТИКА В ЛЮБВИ

0808006. Гугова Е.В., Фомина Е.И. ЗОЛОТАЯ ПРОПОРЦИЯ

0808007. Дягилева А.В., Зуева М.С., Кислицына Д.В. МАТЕМАТИЧЕСКОЕ МОДЕЛИРОВАНИЕ ПРОЦЕССА НАКОПЛЕНИЯ ЗНАНИЙ СТУДЕНТАМИ

0808008. Еремин Д.А., Ефимчук В.А. РЯД ФИБОНАЧЧИ И ЗОЛОТОЕ СЕЧЕНИЕ В АРХИТЕКТУРЕ

0808009. Кулебакина Т.С., Зырянова А.К. ПРОЯВЛЕНИЕ ГЕОМЕТРИЧЕСКИХ ФРАКТАЛОВ В ПРИРОДЕ

0808010. Литина Г.А., Глухов К. В. РОЛЬ ВЕКТОРНОГО АНАЛИЗА В ИСТОРИИ ЭЛЕКТРОМАГНЕТИЗМА

0808011. Литина Г.А., Свешников Н. М. ДИФФЕРЕНЦИАЛЬНЫЕ УРАВНЕНИЯ В СИСТЕМЕ МАТЛАВ

0808012. Николаева Е.А., Савенко А.А., Лебедева С.Е. МАТЕМАТИКА В ЭКОНОМИКЕ. МОДЕЛЬ БЛЭКА – ШОУЛЗА

0808013. Николаева Е.А., Яковлева Е.И. КИБЕРНЕТИКА И ЕЕ РОЛЬ В ЛОГИСТИЧЕСКИХ СИСТЕМАХ

0808014. Чердынченко А. В., Аронов А.А. МНОГОГРАННИКИ. ПЯТЬ ПЛАТОНОВЫХ ТЕЛ

0808015. Шубина Д.Е., Мешечкин В.В. ПРИМЕНЕНИЕ СТАТИСТИЧЕСКИХ МЕТОДОВ ДЛЯ АНАЛИЗА ДЕБИТОРСКОЙ ЗАДОЛЖЕННОСТИ ГРАЖДАН ЗА УСЛУГИ ЖКХ (НА ОСНОВЕ ДАННЫХ УПРАВЛЯЮЩЕЙ КОМПАНИИ)

- Секция «Проблемы развития физической культуры и спорта»

0809001. Агаркова А.И., Кунгурцева М.Д. ИСПОЛЬЗОВАНИЕ ЗАНЯТИЙ БАДМИНТОНОМ ДЛЯ ПОВЫШЕНИЯ УРОВНЯ ФИЗИЧЕСКОЙ ПОДГОТОВЛЕННОСТИ СТУДЕНТОВ

0809002. Безбокова И.В., Карпенко А.В. ВЛИЯНИЕ ФИЗИЧЕСКОЙ КУЛЬТУРЫ НА ГАРМОНИЧНОЕ РАЗВИТИЕ ЗАНИМАЮЩИХСЯ ШАХМАТАМИ

0809003. Ваулин Е.Д. СОЦИАЛЬНЫЕ ФУНКЦИИ ФИЗИЧЕСКОЙ КУЛЬТУРЫ И СПОРТА

0809004. Гарипов Д.Р. ПУТЬ К УСПЕШНОЙ КАРЬЕРЕ – ЗДОРОВЫЙ ОБРАЗ ЖИЗНИ

0809005. Гостевская А.Н. НЕКОТОРЫЕ АСПЕКТЫ ПСИХОЛОГИИ СПОРТИВНОЙ ДЕЯТЕЛЬНОСТИ

0809006. Зайцев А.В. НЕКОТОРЫЕ АСПЕКТЫ ПСИХОЛОГИЧЕСКОЙ ПОДГОТОВКИ СПОРТСМЕНА- СТРЕЛКА

0809007. Панькова А.А. ВЛИЯНИЕ ОБУЧЕНИЯ ШАХМАТАМ НА РАЗВИТИЕ ЛИЧНОСТИ СТУДЕНТА

0809008. Панькова А.А. РОЛЬ ШАХМАТ В РАЗВИТИИ МЫШЛЕНИЯ

0809009. Скворцова М.Ю., Микушева О.Н. ВЛИЯНИЕ ЗАНЯТИЙ ТАНЦАМИ НА ФОРМИРОВАНИЕ ПСИХОФИЗИЧЕСКИХ, ПРОФЕССИОНАЛЬНЫХ И КУЛЬТУРНЫХ КОМПЕТЕНЦИЙ СТУДЕНТОВ ЭКОНОМИЧЕСКИХ СПЕЦИАЛЬНОСТЕЙ

0809010. Тесля А.С. НЕКОТОРЫЕ ВОПРОСЫ РАЗВИТИЯ ТАКТИЧЕСКОГО МЫШЛЕНИЯ В ШАХМАТАХ

0809011. Шаповалова А.А. НЕКОТОРЫЕ АСПЕКТЫ ПСИХОЛОГИЧЕСКОЙ ПОДГОТОВКИ К СОРЕВНОВАНИЯМ ШАХМАТИСТОВ

0809012. Шаповалова А.А., Арикан С.А., Филинберг И.Н. ЛОГИЧЕСКОЕ И АБСТРАКТНОЕ МЫШЛЕНИЕ В ШАХМАТАХ

0809013. Шульга Е.А. АКТУАЛЬНЫЕ ВОПРОСЫ ПСИХОЛОГИЧЕСКОЙ ПОДГОТОВКИ ЛЬЖНИКОВ-ГОНЩИКОВ

0809014. Щербак М. А., Агапов В.Г. ОРГАНИЗАЦИЯ И ПРОВЕДЕНИЕ СПОРТИВНО-МАССОВЫХ МЕРОПРИЯТИЙ В ВУЗЕ (НА ПРИМЕРЕ ФЕСТИВАЛЯ СТУДЕНЧЕСКОГО СПОРТА «ПОЛИТЕХНИАДА -2016»)

- Секция «Актуальные проблемы философии»

0810001. Москалева К.А. ЗНАЧИМОСТЬ ЧЕСТИ И СОВЕСТИ ДЛЯ СОВРЕМЕННОГО ОБЩЕСТВА

0810002. Уфимцев Д.О. ТРАНСПОРТНАЯ ЛОГИСТИКА СКВОЗЬ ПРИЗМУ ИСКУССТВЕННОГО ИНТЕЛЛЕКТА:



ФИЛОСОФСКИЙ АНАЛИЗ

0810003. Шурикова Я.О. ВЛИЯНИЕ ФИЛОСОФИИ ПОСТМОДЕРНИЗМА НА ИСКУССТВО

ЭКОЛОГИЯ

- Секция «Актуальные проблемы экологии и рационального природопользования»

0901001. Домнина И.Д. ФИТОНЦИДНЫЕ СВОЙСТВА ХВОЙНЫХ РАСТЕНИЙ

0901002. Дондигов М.В. ОЧИСТКА ВЫСОКОКОНЦЕНТРИРОВАННЫХ СТОКОВ ОТ ОРГАНОМИНЕРАЛЬНЫХ ПРИМЕСЕЙ

0901003. Павлович Е. С. ЭКОЛОГИЧЕСКИЕ ПРОБЛЕМЫ КУЗБАССА

0901004. Пилина Е.О., Пилин М.О. ОПРЕДЕЛЕНИЕ СВОЙСТВ ФЛОКУЛЯНТОВ ПРИ МОДИФИКАЦИИ МОЧЕВИНОЙ

0901005. Позднякова В.А. ЭКОЛОГИЧЕСКОЕ СОСТОЯНИЕ РЕКИ ТОМИ

0901006. Синьков В.В. ИССЛЕДОВАНИЕ ЭКОЛОГИЧЕСКОГО СОСТОЯНИЯ КЕМЕРОВСКОЙ ОБЛАСТИ

0901007. Ферантонтов Д. УТИЛИЗАЦИЯ КРУПЛОГАБАРИТНЫХ ШИН

0901008. Щелякова К.А., Железовская Н.С. ВОЗДЕЙСТВИЕ КОКСОХИМИЧЕСКОГО ПРОИЗВОДСТВА НА АТМОСФЕРНЫЙ ВОЗДУХ

- Секция «Экология Кузбасса»

0902001. Авдеев К.С., Сикора О.В. АЛЛЕЛОПАТИЧЕСКОЕ ВЛИЯНИЕ КЛЕНА ЯСЕНЕЛИСТНОГО НА СЕМЕНА КУЛЬТУРНЫХ РАСТЕНИЙ

0902002. Авхимович С.К., Савина К.А. ВЛИЯНИЕ НИКОТИНА И ТАБАЧНОГО ДЫМА НА ЖИВЫЕ ОРГАНИЗМЫ

0902003. Алымов М., Чумакина Е. ЗНАЧЕНИЕ ФИТОНЦИДОВ РАСТЕНИЙ ДЛЯ ЖИЗНИ И ДЕЯТЕЛЬНОСТИ ЧЕЛОВЕКА

0902004. Антипова К.И., Вершинина Н.В. СРАВНИТЕЛЬНАЯ ХАРАКТЕРИСТИКА ЗАБОЛЕВАНИЙ УЧАЩИХСЯ 1 И 9 КЛАССОВ МБОУ «ШКОЛА № 1»

0902005. Билло Е.В., Сухаревская Е.С., Истомин И.Б. СВОЙСТВА И ПРОИЗВОДСТВО «СУХОЙ ВОДЫ»

0902006. Билло Е.В., Сухаревская Е.С., Истомин И.Б. ИОДИЗЕЛЬНОЕ ТОПЛИВО ИЗ РАЗЛИЧНЫХ ВИДОВ СЫРЬЯ

0902007. Билло Е.В., Сухаревская Е.С., Истомин И.Б. ПРОИЗВОДСТВО ПРИСАДОК ДЛЯ ТОПЛИВА НА ОСНОВЕ РАЗЛИЧНЫХ ВИДОВ СЫРЬЯ

0902008. Браун А.С. ПОЛУЧЕНИЕ КРАСОК ДЛЯ РИСОВАНИЯ РАЗЛИЧНЫМИ СПОСОБАМИ В ДОМАШНИХ УСЛОВИЯХ

0902009. Ведерникова В.А., Наумкина А.Д. ПОЛЬЗА И ВРЕД ПАЛЬМОВОГО МАСЛА

0902010. Володькина Е.А., Лукошкина Е.В. ВЛИЯНИЯ ГРОМКОЙ МУЗЫКИ НА ФИЗИОЛОГИЧЕСКОЕ СОСТОЯНИЕ ПОДРОСТКОВ И ИХ КОГНИТИВНЫЕ СПОСОБНОСТИ

0902011. Гордеев И.Е. ИЗУЧЕНИЕ ПОЛЕЗНЫХ СВОЙСТВ НЕКОТОРЫХ СОРНЫХ РАСТЕНИЙ

0902012. Домнина И.Д. ФИТОНЦИДНЫЕ СВОЙСТВА ХВОЙНЫХ РАСТЕНИЙ

0902013. Ерёмин И.А. СРЕДСТВА ДЛЯ УБОРКИ КВАРТИРЫ И МЫТЬЯ ПОСУДЫ

0902014. Зеленкина В.Д., Стерехова Т.С. ИЗУЧЕНИЕ ВИДОВОГО РАЗНООБРАЗИЯ ДНЕВНЫХ БАБОЧЕК ЯЙСКОГО РАЙОНА НА РЕКЕ ЗОЛОТОЙ КИТАТ

0902015. Злобина Е.С., Торопова Н.С. ТЕХНОЛОГИЯ ПЕРЕРАБОТКИ УГЛЕРОДСОДЕРЖАЩИХ ОТХОДОВ В БРИКЕТИРОВАННОЕ ТОПЛИВО

0902016. Истомин И.Б., Билло Е.В., Сухаревская Е.С. ИСПОЛЬЗОВАНИЕ ТЕХНОГЕННЫХ УГЛЕРОДСОДЕРЖАЩИХ ОТХОДОВ В КАЧЕСТВЕ НАГРЕВАТЕЛЬНЫХ ЭЛЕМЕНТОВ

0902017. Истомин И.Б., Билло Е.В., Сухаревская Е.С. РЕАЛИЗАЦИЯ МЕХАНИЧЕСКИХ МЕТОДОВ ОЧИСТКИ ВОДЫ В КУЗБАССЕ

0902018. Карелин А.К. МИКРОБИОТА КАК БИОИНДИКАТОР СОСТОЯНИЯ ПИТЬЕВОЙ ВОДЫ В ИСТОЧНИКАХ Г. ЮРГИ

0902019. Квашева Е.А., Козлова И.В., Ушаков А.Г. МОДЕЛИРОВАНИЕ СБОРА РАЗЛИВА НЕФТИ НА ВОДНОЙ ПОВЕРХНОСТИ МАГНИТНЫМИ СОРБЕНТАМИ

0902020. Кириллова Е.А. ВЛИЯНИЕ СТРЕССА ПЕРЕД ПРОБНЫМ ЭКЗАМЕНОМ ПО ПРОФИЛЬНОЙ МАТЕМАТИКЕ НА ДЕЯТЕЛЬНОСТЬ СЕРДЕЧНО-СОСУДИСТОЙ СИСТЕМЫ УЧАЩИХСЯ РАЗНЫХ ТИПОВ ТЕЛОСЛОЖЕНИЯ

0902021. Козлова И.В., Квашева Е.А. РАЗРАБОТКА ЭНЕРГЕТИЧЕСКОЙ ТЕХНОЛОГИИ ГАЗИФИКАЦИИ ОРГАНИЧЕСКИХ



ОТХОДОВ

0902022. Козырев Д. А., Почекутова К.С. СПОСОБЫ УТИЛИЗАЦИИ ХВОЙНЫХ НОВОГОДНИХ ДЕРЕВЬЕВ

0902023. Коновалова Д.А., Тагиева Р.А. ОЦЕНКА СОСТОЯНИЯ РЕКИ МЕРЕТЬ В ОКРЕСТНОСТЯХ ГОРОДА ЛЕНИНСКА – КУЗНЕЦКОГО

0902024. Кононова А.С. НИЗКОКАЧЕСТВЕННЫЙ УГЛЕРОДСОДЕРЖАЩИЙ ОСТАТОК ПИРОЛИЗА АВТОШИН КАК ЦЕННОЕ ВТОРИЧНОЕ СЫРЬЕ

0902025. Кудашкина К. ИССЛЕДОВАНИЕ РАДИАЦИОННОЙ ОБСТАНОВКИ В ГОРОДЕ БЕЛОВО И ЕГО ОКРЕСТНОСТЯХ

0902026. Мигонькина А. В. ГЕОЛОГИЧЕСКАЯ ДЕЯТЕЛЬНОСТЬ РЕКИ ЗОЛОТОЙ КИ-ТАТ

0902027. Полосухин В.А. ЭКОЛОГИЧЕСКАЯ ПРОБЛЕМА УТИЛИЗАЦИИ БЫТОВЫХ ОТХОДОВ ЖИТЕЛЯМИ ГОРОДОВ РОССИИ

0902028. Попов В.С. ТЕХНОЛОГИЯ ПЕРЕРАБОТКИ ТБО В ТОПЛИВО

0902029. Скударнова В.О. ЛИХЕНОИНДИКАЦИЯ ЗАГРЯЗНЕНИЯ ВОЗДУХА

0902030. Торопова Н. В., Злобина Е.С. ЭКОЛОГИЧЕСКИ БЕЗОПАСНАЯ УТИЛИЗАЦИЯ КОКСОВОЙ И УГОЛЬНОЙ ПЫЛИ

0902031. Харина А.С. КРЕМ СВОИМИ РУКАМИ

0902032. Хаустов М.А. ВЛИЯНИЕ СИНТЕТИЧЕСКИХ МОЮЩИХ СРЕДСТВ ДЛЯ ПОСУДЫ НА ЖИВЫЕ ОРГАНИЗМЫ

0902033. Шабаетов А.И., Гурьянов Б.А. КАРЬЕР СЕЛА ЛЕБЕДЯНКА – УНИКАЛЬНЫЙ ПРИРОДНО-ИСТОРИЧЕСКИЙ ОБЪЕКТ АНЖЕРО-СУДЖЕНСКОГО ГОРОДСКОГО ОКРУГА

0902034. Шапранко Д.С. ОБЛАСТИ ПРИМЕНЕНИЯ УГЛЕРОДСОДЕРЖАЩЕГО ТВЕРДО-ГО ОСТАТКА ПИРОЛИЗА ВЫШЕДШИХ ИЗ ЭКСПЛУАТАЦИИ КРУПНОГАБАРИТНЫХ ШИН

