

## РАЗРАБОТКА ПРИНЦИПИАЛЬНОЙ ГИДРАВЛИЧЕСКОЙ СХЕМЫ ЛАБОРАТОРНОГО СТЕНДА ДЛЯ ОПРЕДЕЛЕНИЯ ПЕРЕТОКОВ В ГИДРОЦИЛИНДРАХ С ПОМОЩЬЮ ВИБРОДИАГНОСТИКИ

Б. Л. Герике, К. А. Ананьев, Ю. В. Дрозденко  
КузГТУ

**Аннотация:** В статье рассмотрены вопросы применения методов функционального диагностирования гидроцилиндров горного оборудования для создания эффективных методов обнаружения повреждений и предотвращения аварийных отказов. Приведены требования и принципиальные решения по созданию испытательного лабораторного стенда. Поставлены задачи и определены направления дальнейших исследований.

**Ключевые слова:** диагностика, гидропривод, испытательный стенд, техническое состояние, гидроцилиндр, гидравлическая схема

**Annotation:** In the article the questions of application of methods of functional diagnostics of hydraulic cylinders of mining equipment for creation of effective methods of detection of damages and prevention of emergency failures are considered. The requirements and principal decisions on creating a test laboratory bench are presented. The tasks are set and directions for further research are determined.

**Key words:** diagnostics, hydraulic drive, test bench, technical condition, hydraulic cylinder, hydraulic circuit

При ведении горных работ как подземным, так и открытым способом широко используется оборудование с объемным гидравлическим приводом, что обусловлено рядом его преимуществ, в частности возможностью создания больших по величине усилий при ограниченной мощности [1]. При этом объемный гидропривод обладает и недостатками, одним из которых является сложность диагностирования [1].

Процесс определения возможных дефектов в работе гидравлических систем проводится без остановки работы оборудования и без демонтажа ее узлов и агрегатов. Это экономит время и расходы на поддержание оборудования в работоспособном состоянии. Помимо этого диагностирование технического состояния системы позволяет сократить расходы на ремонт, исключить аварийные ситуации и повысить уровень эксплуатационной надежности эксплуатируемого оборудования [2].

Большая доля объемных гидроприводов горных машин – это гидроприводы, реализующие поступательное движение посредством гидроцилиндров. К таким машинам относятся гидравлические экскаваторы, буровые станки, бульдозеры, механизированные крепи, очистные и проходческие комбайны и т. п. В работах ряда авторов указана возможность диагностирования гидроцилиндров мобильных и технологических машин по параметрам вибрации [3]. Однако методики, позволяющие определить герметичность гидроцилиндров горных машин и оборудования с применением вибродиагностики, в настоящее время отсутствуют.

Условия работы горных машин и оборудования затрудняют проведение исследований непосредственно на объекте (*insitu*). На первом этапе исследования целесообразнее проводить в лабораторных условиях на специально спроектированном стенде. Таким образом разработка лабораторного стенда для оценки герметичности гидроцилиндров является актуальной задачей.

Одним из требований к стенду является универсальность. Условия работы и функции гидроцилиндров в гидроприводах горных машин и оборудования нельзя счи-

тать одинаковыми. В частности, гидроцилиндры гидравлических экскаваторов совершают работу при копании, находясь в движении (рис. 1, а), а гидростойки механизированных крепей – в статике, находясь в распоре (рис. 1, б). Стенд должен позволять проводить исследования гидроцилиндров при различных режимах работы, т. е. измерять вибрацию как при выдвигении/задвигении штока, так и в застопоренном состоянии под давлением.

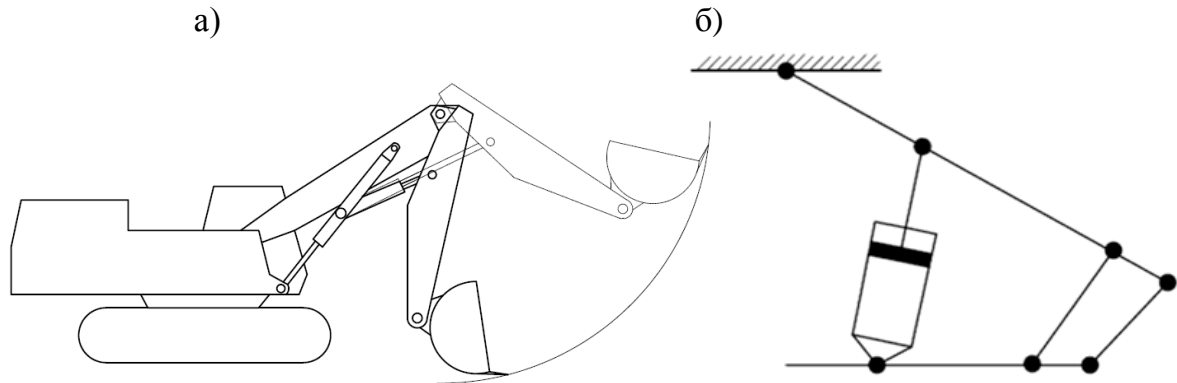


Рисунок 1. Схемы различных режимов работы гидроцилиндров горного оборудования: а – гидравлический экскаватор, б – механизированная крепь.

Предлагаемая к реализации гидравлическая схема лабораторного стенда для оценки герметичности гидроцилиндров по параметрам вибрации представлена на рис. 2.

Подача жидкости осуществляется гидронасосом  $H$ . Испытуемый цилиндр  $ГЦ$  нагружается внешней силой  $F$ , которая, в зависимости от исследуемого режима работы, может быть задана либо постоянной массой (имитация гидростойки), либо другим гидроцилиндром. Скорость раздвижки  $ГЦ$  регулируется дросселем  $Др1$ . Для определения утечек через  $ГЦ$  предназначена мерная емкость  $EM1$ . Емкость  $EM2$  и манометр  $M1$  используются при определении характеристик гидронасоса  $H$ . При помощи дросселя в сливной магистрали  $Др2$  имитируется сопротивление сливной магистрали, что особо актуально для механизированных крепей.

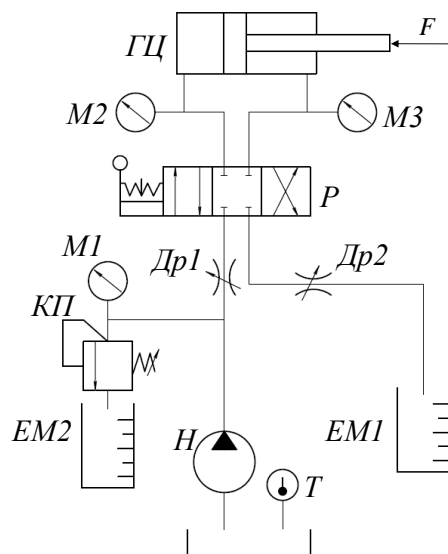


Рисунок 2. Гидравлическая схема лабораторного стенда для оценки герметичности гидроцилиндров по параметрам вибрации.

Для теоретического расчета утечек определяются температура жидкости (датчик температуры  $T$ ), необходимая для определения вязкости жидкости, и давление до и по-

сле гидроцилиндра (манометры *M2* и *M3*). Переливным клапаном *KП* задается предельное давление в системе.

Следующим шагом является создание стенда на кафедре горных машин и комплексов КузГТУ и разработка порядка проведения исследований. Данный стенд позволит определить диагностические признаки возможных повреждений гидроцилиндров всех типов, сформировать требования к оценке повреждений и разработать методики по оценке технического состояния элементов гидропривода технических систем.

Список литературы:

1. Скорняков Н. М. Гидро- и пневмопривод: учеб. пособие для студентов вузов / Н. М. Скорняков, В. Н. Вернер, В. В. Кузнецов. – Кемерово: КузГТУ, 2003. – 224 с.
2. Diagnostics of Technical Condition of Gear Units of Belt Conveyors for the Aggregate of Methods of Nondestructive Testing / E. G. Kuzin, B. L. Gerike, Yu.V. Drozdenko, M. G. Lupiy, N. V. Grigoryeva // IOP Conference Series: Materials Science and Engineering [Electronic resource]. – 2017. – P. 012–013.
3. Вавилов, А. В. Методы оценки технического состояния при диагностировании механических и гидромеханических трансмиссий строительно-дорожной и транспортной техники / А. В. Вавилов, В. В. Яцкевич, А. Н. Максименко // Вестник Белорусско-Российского университета. – 2012. – № 1 (34) – с. 5-12.

УДК 556.3

## АСПЕКТЫ ЛИКВИДАЦИИ ШАХТ ПРОКОПЬЕВСКО-КИСЕЛЕВСКОГО УГОЛЬНОГО МЕСТОРОЖДЕНИЯ

**А. И. Быкадоров, С. В. Свирко \*, А. В. Чернуха \*\***

\* ООО «Сибирский институт геотехнических исследований», г. Прокопьевске,

\*\* ФГБУ «ГУРШ», г. Москва

**Аннотация:** Рассмотрен техногенный гидрогеологический комплекс, включающий действующие, консервируемые и ликвидируемые предприятия угледобычи на территории городов Прокопьевск и Киселевск Кемеровской области РФ. Определены вероятные негативные гидрогеологические, газодинамические и геомеханические последствия, связанные с ликвидацией и затоплением шахт Прокопьевско-Киселевского угольного района. Выполнен анализ сложившейся гидрогеологической ситуации с учетом перспективы развития открытых горных работ.

**Ключевые слова:** техногенный комплекс гидравлически связанных шахт, отметка гидравлической связи, уровень затопления шахты, водоотливной комплекс, откачка, прогноз развития гидрогеологической ситуации, подтопление поверхности, геомеханические процессы и явления, гидромониторинг.

**Annotation:** The technogenic hydrogeological complex which includes the operating, conserved and liquidated enterprises of coal mining on the territory of Prokopyevsk and Kiselevsk, Kemerovo region, Russian Federation is considered. Negative hydrogeological, geomechanical and geodynamic consequences associated with the liquidation and flooding of the mines in Prokopyevsk-Kiselevsky coal district were identified. The analysis of the current hydrogeological situation in view of the prospects for the development of open mining was accomplished.

**Key words:** the anthropogenic complex is hydraulically connected to the mines, the elevation of the hydraulic connection, the level of flooding of the mine, a drainage facility, the

Министерство образования и науки Российской Федерации  
«Кузбасский государственный технический университет имени Т. Ф. Горбачева»,  
Администрация Кемеровской области,  
Научный совет РАН по геологии и разработке нефтяных, газовых  
и угольных месторождений,  
Федеральный исследовательский центр угля и углехимии СО РАН,  
АО «СУЭК - Кузбасс»,  
ЗАО «Стройсервис»  
Администрация города Прокопьевска,  
**Филиал КузГТУ в г. Прокопьевске**

*Памяти*  
*д.т.н., профессора КузГТУ*  
**Петра Васильевича**  
**ЕГОРОВА**  
*посвящается*

# **ПЕРСПЕКТИВЫ ИННОВАЦИОННОГО РАЗВИТИЯ УГОЛЬНЫХ РЕГИОНОВ РОССИИ**

---

*Сборник трудов VI Международной  
научно-практической конференции*

Прокопьевск 2018

ББК 30.Ф  
ISBN 978-5-6040382-3-9

Перспективы инновационного развития угольных регионов России: Сборник трудов VI Международной научно-практической конференции. – Прокопьевск: изд-во филиала КузГТУ в г. Прокопьевске, 2018. – 533 с.

Перспективы инновационного развития угольных регионов России: Сборник трудов VI Международной научно-практической конференции, состоявшейся 10-12 апреля 2018 года в г. Прокопьевске и посвященной памяти д.т.н., профессора Петра Васильевича Егорова.

Материалы конференции включают в себя статьи по следующим секциям: «Перспектива современного развития горнодобывающей отрасли. Подземные горные работы», «Перспектива современного развития горнодобывающей отрасли. Открытые горные работы», «Безопасность на предприятиях угольной отрасли», «Разработка, проектирование и производство импортозамещающей продукции для угольной отрасли, машиностроения и транспорта», «Углекислота и углеобогащение», «Социально-экономические аспекты развития угольных регионов, подготовка кадров для угольной отрасли».

*Ответственные редакторы*

Пудов Е. Ю.  
Клаус О. А.

*Редакционная коллегия*

Прохорова К. К.  
Казаченко С. И.

За содержание представленной информации ответственность несут авторы.

Незначительные исправления и дополнительное форматирование вызвано приведением материалов к требованиям печати.

ББК 30.Ф  
ISBN 978-5-6040382-3-9

## АЛФАВИТНЫЙ УКАЗАТЕЛЬ

**А**

Абраамян М. С. ....470  
Абрамович А. С. ....302  
Аксенов В. В. ....331, 336, 363, 368  
Аксенов Г. И. ....76  
Ананьев К. А. ....29, 59  
Астафьева В. Г. ....19  
Асылбеков Р. Д. ....267  
Ашихмин В. Е. ....331, 336

**Б**

Бабарыкин А. В. ....29  
Баженов А. В. ....208, 213  
Бакин В. А. ....43  
Бедарев Н. Т. ....14, 19, 22, 53  
Бибикова Г. К. ....53, 55  
Бисагалиева Х. В. ....248, 403, 444  
Бобровников Н. С. ....486  
Богаров М. Я. ....378  
Богданова О. В. ....328, 480  
Бокарева А. В. ....418  
Болатова А. Б. ....79  
Болоткина Ю. А. ....234  
Бондаренко А. В. ....463  
Боталов Д. К. ....439  
Бочеров М. О. ....14, 19  
Бураков Д. С. ....320  
Бурмин Л. Н. ....24, 231, 410  
Быкадоров А. И. ....61, 174, 177  
Быкадоров В. Д. ....158

**В**

Венгер В. Г. ....136, 143, 270, 274  
Вети А. А. ....190  
Видин Д. В. ....343  
Волков А. А. ....171  
Волынкин В. А. ....53

**Г**

Гайсин Е. Д. ....171  
Гендлина Л. И. ....149  
Герике Б. Л. ....59  
Гиниятов Ш. Р. ....302  
Григорьева Н. В. ....447, 452

Григорьева Т. О. ....136, 274  
Гришакова Е. О. ....343

**Д**

Давиденко А. В. ....504  
Дегтярев Д. Н. ....177  
Демин В. Ф. ....82  
Джигрин А. В. ....114  
Достовалова А. В. ....182  
Драчёв В. В. ....351  
Дрозденко Ю. В. ....59  
Дубинкин Д. М. ....297  
Дубов Г. М. ....331, 336  
Душенко В. В. ....174

**Е**

Емельяненко О. А. ....267  
Емец Е. В. ....392  
Ермаков А. Н. ....29

**З**

Заббаров Д. И. ....436  
Зеляева Е. А. ....136, 143, 270, 274  
Зибряева К. Е. ....455

**И**

Изжанов К. Е. ....79  
Ирицян С. В. ....244  
Исмаилова Ш. Я. ....312

**К**

Кавардаков А. А. ....114  
Казаченко С. И. ....70, 309, 312, 470, 474  
Кайназаров А. С. ....79  
Карапетян К. С. ....442, 450  
Кемерова С. А. ....347  
Клиппель Ю. В. ....252, 511  
Ковалев Н. Б. ....14, 22, 111  
Кожевникова П. И. ....442, 450  
Кожухов Л. Ф. ....35  
Кокоулин Д. И. ....280  
Кононов М. А. ....436  
Кононова А. И. ....316  
Константинов К. А. ....174

Конторович А. Э.....	3
Копытов А. И.....	190
Корнева К. В.....	514
Короткевич А. С.....	507
Коротков А. Н.....	324
Коротков В. А.....	324
Короткова Л. П.....	343, 347, 507
Кочурова М.....	421
Крапивина А. А.....	423
Кречетов А. А.....	4
Крикунов М. М.....	504
Крикунова Д. М.....	504
Кудайкулов С. К.....	382
Кудинов Ю. В.....	114
Кудреватых А. В.....	154
Кудреватых Н. В.....	154, 414, 470
Кузин Е. Г.....	43, 47, 158, 162, 182, 302
Кузнецов А. В.....	171
Кузнецов В. В.....	32
Кузнецов Ю. Ф.....	186, 267
Кулай С. В.....	436, 439, 442, 444
Курмангалиева К. Р.....	186, 378
Кутиков П. В.....	208, 218, 447

## Л

Ланцевич М. А.....	280
Лацинина С. В.....	507
Левенсон С. Я.....	149
Левицкая И. А.....	264, 490
Лейниш Т. Л.....	421, 428, 431
Лозовский Н. К.....	224
Лунегов М. В.....	53
Любимов О. В.....	14, 22

## М

Мажитов Н. С.....	382
Мальшева А. В.....	493, 500
Мальшкин Д. А.....	307
Мамаева М. С.....	302, 320
Мамонова Л. И.....	463, 467
Маркидонов А. В.....	293
Матвеев Е. К.....	452
Медовикова Е. А.....	194, 200, 218, 224, 227, 397
Мельник В. В.....	114
Микова С. В.....	450
Миллер С. О.....	39, 258
Минкин Е. М.....	324
Мироненко И. А.....	146

Михеев Д. Н.....	234, 238, 241, 244, 248, 252
Молдованова О. О.....	480
Мороденко Е. В.....	203, 208, 213, 288, 397, 403

## Н

Нурмухамбет А. А.....	382
-----------------------	-----

## О

Осташевский Н. О.....	267
-----------------------	-----

## П

Панасина Т. В.....	171, 478
Парфенова Ю. В.....	309
Патугин А. В.....	5
Пашков Д. А.....	358, 363, 368
Першин В. В.....	190
Петров В. И.....	270
Печенегов О. Ю.....	177
Пилецкий С. В.....	324
Пименов М. Н.....	426
Плужникова К. В.....	517
Породин С. С.....	70
Порохнова Н. Н.....	351
Поховцева Г. П.....	486
Прейс Е. В.....	32
Протасов С. И.....	146
Протасова Н. Н.....	261
Пудов Е. Ю.....	43, 114, 122, 130

## Р

Рабат О. Ж.....	284
Разумов Е. А.....	136, 143, 270, 274
Расулова А. П.....	480
Романенко А. М.....	351

## С

Садовец В. Ю.....	358, 363, 368
Сайфутдинов Д. Р.....	478
Салманова А. Н.....	284
Свирко С. В.....	61
Седых Н. К.....	433
Семенова О. С.....	386, 394
Семьнин Д.....	428
Сердюков С. В.....	5
Сигаева В. В.....	256
Симакова М. В.....	388, 458

Ситников Г. А.....	55, 70
Скрицкий В. А. ....	9
Смирнов С. А.....	177
Смирнова Н. Е. ....	312
Солибаев А. М. ....	162
Сорокина В. Е.....	55
Степанов И. Ю.....	24, 231
Степанов Ю. А.....	24, 231, 410
Суслина Л. А.....	375
Сухоруков В. А.....	87, 94, 100, 105, 122, 130, 307, 525
Сухоруков В. В.....	87, 94, 100, 105, 109, 122, 130, 525
Сушенцев А. А. ....	174

### Т

Тамаркин И. Ю.....	320
Тарасов А. М.....	316, 455, 461
Терещенко С. М.....	307
Тортобаев О. Е.....	264
Трифонов Е. И. ....	474
Трухманов Д. С.....	331, 336
Тугбаев В. А.....	200, 203
Турсунов М. Ж. ....	186, 267, 378

### У

Ульмясбаева А. О.....	418, 423, 426
Унайбаев Б. Б.....	382
Унайбаев Б. Ж. ....	186, 378
Усольцев В. М. ....	149
Усольцев И. А.....	493

### Ф

Фадеев Ю. А. ....	190, 256
Федосеева Е. А. ....	461

Феклин С. Ф. ....	338
Фетисова А. А. ....	241
Фролов Д. В.....	375
Фролова О. В.....	347
Фролушкина М. А. ....	490

### Х

Хакимов Т. Т. ....	436
Халевин А. А.....	355

### Ч

Чайковская И. Н.....	433
Чегошев А. А.....	331, 336
Чернуха А. В. ....	61

### Ш

Шабалова В. ....	431
Шайхисламов А. Р.....	12, 14, 22
Шальков А. В. ....	171
Шарипова Н. Ф. ....	227, 439
Шатько Д. Б.....	316, 455, 461
Шахманов В. Н. ....	162
Шегай В. М.....	382
Шенгерей Е. Б. 87, 94, 100, 105, 122, 130, 130, 525	
Шилова Т. В. ....	5
Ширямов Д. А. ....	39, 258
Шоттер А. В. ....	355
Шустов Я. А. ....	297
Шустова И. В. ....	297

### Я

Якупова Е. А. ....	328
--------------------	-----



## СОДЕРЖАНИЕ

---

**Конторович А. Э.** Приветствие научного руководителя Федерального исследовательского центра угля и углехимии Сибирского отделения Российской академии наук к участникам и гостям VI Международной научно-практической конференции «Перспективы инновационного развития угольных регионов России» .... 3

**Кречетов А. А.** Приветственное слово и. о. ректора Кузбасского государственного технического университета к участникам и гостям VI Международной научно-практической конференции «Перспективы инновационного развития угольных регионов России» ..... 4

### Секция 1 ПЕРСПЕКТИВА СОВРЕМЕННОГО РАЗВИТИЯ ГОРНОДОБЫВАЮЩЕЙ ОТРАСЛИ. ПОДЗЕМНЫЕ ГОРНЫЕ РАБОТЫ

**Сердюков С. В., Шилова Т. В., Патутин А. В.** Герметизация интервала гидроразрыва дегазационной скважины несъемными мостами из полимерных материалов..... 5

**Скрицкий В. А.** Особенности выделения и перераспределения метана в пределах выемочных участков при отработке пологих угольных пластов ..... 9

**Шайхисламов А. Р.** Изучение характера формирования горного давления и деформаций кровли очистного забоя по показаниям датчиков давления в стойках крепи ..... 12

**Бочеров М. О., Бедарев Н. Т., Ковалев Н. Б., Любимов О. В., Шайхисламов А. Р.** Уменьшение депрессии при проветривании горных выработок за счет уменьшения аэродинамического сопротивления ..... 14

**Бочеров М. О., Бедарев Н. Т., Астафьева В. Г.** Совершенствование физических моделей в филиале КузГТУ в г. Прокопьевске для имитации отработки синклинальных складок ..... 19

**Бедарев Н. Т., Ковалев Н. Б., Любимов О. В., Шайхисламов А. Р.** Повышение наглядности и достоверности лабораторных методов в исследовании проявлений горного давления ..... 22

**Степанов Ю. А., Бурмин Л. Н., Степанов И. Ю.** Об одном из способов моделирования углепородного массива для ведения горных работ ..... 24

**Ананьев К. А., Бабарыкин А. В., Ермаков А. Н.** Влияние угла падения пласта на усилие подачи очистных комбайнов ..... 29

<b>Кузнецов В. В., Прейс Е. В.</b> Прогнозирование объёмов сколотой массы угля дисковой шарошкой.....	32
<b>Кожухов Л. Ф.</b> Оценка герметичности гидростоек при заводских испытаниях.....	35
<b>Миллер С. О., Ширямов Д. А.</b> Новый взгляд на причину износа обечаек роликов шахтовых ленточных конвейеров.....	39
<b>Бакин В. А., Пудов Е. Ю., Кузин Е. Г.</b> Вопросы развития системы мониторинга состояния горных выработок.....	43
<b>Кузин Е. Г.</b> Совершенствование технического обслуживания редукторов на основании мониторинга параметров эксплуатационных материалов .....	47
<b>Бедарев Н. Т., Бибикова Г. К., Волынкин В. А., Лунегов М. В.</b> Подбор и тарировка датчиков давления для исследования проявлений горного давления на моделях из эквивалентных материалов.....	53
<b>Ситников Г. А., Бибикова Г. К., Сорокина В. Е.</b> Роль Георгия Агриколы и М. В. Ломоносова в развитии и совершенствовании горного дела .....	55
<b>Герике Б. Л., Ананьев К. А., Дрозденко Ю. В.</b> Разработка принципиальной гидравлической схемы лабораторного стенда для определения перетоков в гидроцилиндрах с помощью вибродиагностики .....	59
<b>Быкадоров А. И., Свирко С. В., Чернуха А. В.</b> Аспекты ликвидации шахт Прокопьевско-Киселевского угольного месторождения .....	61
<b>Ситников Г. А., Породин С. С., Казаченко С. И.</b> Целесообразность ведения очистных работ в забоях длиной 400 м .....	70
<b>Аксенов Г. И.</b> Исследование изменения газового режима в результате сейсмической активности в условиях шахт Прокопьевско-Киселевского месторождения .....	76
<b>Кайназаров А. С., Болатова А. Б., Изжанов К. Е.</b> Разработка рациональных технологических схем возведения закладочных массивов при разработке рудных месторождений .....	79
<b>Демин В. Ф.</b> Оценка влияния двухуровневого анкерного крепления на геомеханическое состояние массива вокруг горной выработки .....	82
<b>Сухоруков В. В., Сухоруков В. А., Шенгерей Е. Б.</b> Пути дальнейшего совершенствования разработки крутых пластов подэтажной гидроотбойкой .....	87

<b>Сухоруков В. В., Сухоруков В. А., Шенгерей Е. Б.</b> Исследования и разработка технологии камерной отработки крутых и крутонаклонных угольных пластов с попутной добычей метана .....	94
<b>Сухоруков В. В., Сухоруков В. А., Шенгерей Е. Б.</b> Улавливание метана при отработке угольных пластов механизированными комплексами .....	100
<b>Сухоруков В. В., Сухоруков В. А., Шенгерей Е. Б.</b> Выемка угля из очистного забоя с попутной добычей метана .....	105
<b>Сухоруков В. В.</b> Проблема разработки крутых пластов .....	109
<b>Ковалев Н. Б.</b> Получение новых показателей прочности горных пород с помощью камеры объемного сжатия «Азимут» 85 Д01 .....	111
<b>Кудинов Ю. В., Джигрин А. В., Мельник В. В., Кавардаков А. А., Пудов Е. Ю.</b> Обеспечение безопасности работ по дегазации на угольных шахтах .....	114
<b>Сухоруков В. В., Сухоруков В. А., Шенгерей Е. Б., Пудов Е. Ю.</b> Пути дальнейшего совершенствования разработки крутых пластов подэтажной гидроотбойкой .....	122
<b>Сухоруков В. В., Сухоруков В. А., Шенгерей Е. Б., Пудов Е. Ю.</b> Исследования и разработка технологии камерной отработки крутых и крутонаклонных угольных пластов с попутной добычей метана .....	130
<b>Венгер В. Г., Разумов Е. А., Зеляева Е. А., Григорьева Т. О.</b> Применение технологии гидроразрыва для эффективной дегазации в условиях лавы 555 ш. «Чертинская-Коксовая» .....	136
<b>Зеляева Е. А., Разумов Е. А., Венгер В. Г.</b> Определения параметров главных напряжений, действующих в углепородном массиве угольных шахт .....	143

**Секция 2**  
**ПЕРСПЕКТИВА СОВРЕМЕННОГО РАЗВИТИЯ**  
**ГОРНОДОБЫВАЮЩЕЙ ОТРАСЛИ.**  
**ОТКРЫТЫЕ ГОРНЫЕ РАБОТЫ**

<b>Мироненко И. А., Протасов С. И.</b> Проблемы переукладки гидроотвалов четвертичных вскрышных пород.....	146
<b>Левенсон С. Я., Гендлина Л. И., Усольцев В. М.</b> Пути повышения безопасности при формировании автоотвалов .....	149
<b>Кудреватых Н. В., Кудреватых А. В.</b> Разработка блок-схемы обеспечения работоспособности редуктора мотор-колеса карьерного автосамосвала по параметрам работающего масла на основе температурных режимов .....	154

<b>Кузин Е. Г., Быкадоров В. Д.</b> Геотехнические исследования на горных предприятиях .....	158
<b>Шахманов В. Н., Кузин Е. Г., Солибаев А. М.</b> Направления развития угольной отрасли и предложения по интенсификации технологии горных работ .....	162
<b>Кузнецов А. В., Панасина Т. В., Шальков А. В., Волков А. А., Гайсин Е. Д.</b> Эколого-экономическое обоснование внедрения сжиженного природного газа на карьерной технике .....	171
<b>Быкадоров А. И., Константинов К. А., Сушенцев А. А., Душенко В. В.</b> Восстановление функции водопонижающей скважины в результате проведения взрывных работ на примере ООО «Участок «Коксовый» .....	174
<b>Дегтярев Д. Н., Быкадоров А. И., Смирнов С. А., Печенегов О. Ю.</b> Сосредоточенные деформации подрабатываемого горного массива комплексом КГРП .....	177
<b>Кузин Е. Г., Достовалова А. В.</b> Обеспечение устойчивости бортов карьеров .....	182

**Секция 3  
БЕЗОПАСНОСТЬ НА ПРЕДПРИЯТИЯХ  
УГОЛЬНОЙ ОТРАСЛИ**

<b>Турсунов М. Ж., Унайбаев Б. Ж., Кузнецов Ю. Ф., Курмангалиева К. Р.</b> Мониторинг риска промышленно-производственного травмирования .....	186
<b>Першин В. В., Копытов А. И., Фадеев Ю. А., Вети А. А.</b> Изучение воздействия динамических нагрузок на конструкции защитных полков .....	190
<b>Медовикова Е. А.</b> Формирование мотивации к соблюдению правил техники безопасности на предприятиях угольной промышленности Кузбасса .....	194
<b>Медовикова Е. А., Тугбаев В. А.</b> Проблема улучшения условий охраны труда и промышленной безопасности на предприятиях угольной промышленности Кузбасса .....	200
<b>Мороденко Е. В., Тугбаев В. А.</b> Анализ психологического климата внутри трудового коллектива как фактор повышения техники безопасности на производстве.....	203
<b>Мороденко Е. В., Баженов А. В., Кутиков П. В.</b> Улучшение условий охраны труда и промышленной безопасности на предприятиях угольной промышленности Кузбасса .....	208
<b>Мороденко Е. В., Баженов А. В.</b> Социально-психологическое состояние трудящихся как ведущий фактор соблюдения требований охраны труда.....	213

<b>Медовикова Е. А., Кутиков П. В.</b> Комплексный анализ условий охраны труда и промышленной безопасности на предприятиях угольной промышленности Кузбасса .....	218
<b>Медовикова Е. А., Лозовский Н. К.</b> Анализ социально-психологического состояния трудящихся в сфере выполнения требований охраны труда .....	224
<b>Медовикова Е. А., Шарипова Н. Ф.</b> Влияние психологического состояния трудящихся на эффективность выполнения требований охраны труда .....	227
<b>Степанов Ю. А., Бурмин Л. Н., Степанов И. Ю.</b> О результатах апробации методики определения рациональных маршрутов эвакуации на примере ретроспективных данных угольной шахты .....	231
<b>Михеев Д. Н., Болоткина Ю. А.</b> Понятие и сущность административно-правового режима промышленной безопасности опасных производственных объектов .....	234
<b>Михеев Д. Н.</b> О понятии промышленной безопасности опасных производственных объектов .....	238
<b>Михеев Д. Н., Фетисова А. А.</b> Государственное управление в области обеспечения промышленной безопасности опасных производственных объектов .....	241
<b>Михеев Д. Н., Ирицян С. В.</b> Правовые основы обеспечения промышленной безопасности опасных производственных объектов .....	244
<b>Михеев Д. Н., Бисагалиева Х. В.</b> Организация и осуществление государственного регулирования в области промышленной безопасности в Европейском союзе .....	248
<b>Михеев Д. Н., Клиппель Ю. В.</b> Основные принципы административно-правового режима промышленной безопасности опасных производственных объектов .....	252
<b>Фадеев Ю. А., Сигаева В. В.</b> Техногенные экологические риски и их последствия ..	256
<b>Миллер С. О., Ширямов Д. А.</b> К вопросу актуальности технического обслуживания опорных роликов ленточных конвейеров .....	258
<b>Протасова Н. Н.</b> Анализ воздействия разреза «Шестаки» на компоненты окружающей среды .....	261
<b>Левицкая И. А., Тортобаев О. Е.</b> Горноспасательное дело в России: исторический обзор .....	264
<b>Кузнецов Ю. Ф., Турсунов М. Ж., Асылбеков Р. Д., Осташевский Н. О., Емельяненко О. А.</b> Техническое решение экологической проблемы на разрезе Майкубенский .....	267

**Разумов Е. А., Венгер В. Г., Зеляева Е. А., Петров В. И.** Динамическое моделирование годового плана развития горных работ..... 270

**Зеляева Е. А., Разумов Е. А., Венгер В. Г., Григорьева Т. О.** Прогнозирование параметров зон предразрушения горных пород в окрестности подземных выработок угольных шахт ..... 274

#### Секция 4

### РАЗРАБОТКА, ПРОЕКТИРОВАНИЕ И ПРОИЗВОДСТВО ИМПОРТОЗАМЕЩАЮЩЕЙ ПРОДУКЦИИ ДЛЯ УГОЛЬНОЙ ОТРАСЛИ, МАШИНОСТРОЕНИЯ И ТРАНСПОРТА

**Ланцевич М. А., Кокоулин Д. И.** Пневматический анкероустановщик с новым способом бурения скважин ..... 280

**Рабат О. Ж., Салманова А. Н.** Производительность дробильной машины со сложным движением рабочих органов ..... 284

**Мороденко Е. В.** Особенности системы обучения персонала в рамках формирования мотивации к соблюдению правил техники безопасности на предприятиях угольной промышленности Кузбасса ..... 288

**Маркидонов А. В.** Укрупнение зерен ГЦК-кристаллов под воздействием ударных послекаскадных волн ..... 293

**Дубинкин Д. М., Шустова И. В., Шустов Я. А.** Современное состояние в области по производству и распределению электроэнергии в России ..... 297

**Абрамович А. С., Кузин Е. Г., Мамаева М. С., Гиниятов Ш. Р.** Автоматизация процессов мониторинга сварочных работ ..... 302

**Сухоруков В. А., Малышкин Д. А., Терещенко С. М.** Электромобиль с ветрогенератором ..... 307

**Казаченко С. И., Парфенова Ю. В.** К вопросу о преимуществах порошковой металлургии ..... 309

**Казаченко С. И., Исмаилова Ш. Я., Смирнова Н. Е.** К вопросу о развитии применения нанотехнологий в горном машиностроении ..... 312

**Шатько Д. Б., Кононова А. И., Тарасов А. М.** Реализация процессного подхода в условиях ООО «Ремстроймонтаж»..... 316

**Мамаева М. С., Бураков Д. С., Тамаркин И. Ю.** Предложения по совершенствованию системы сбора и утилизации нефтепродуктов с помощью мобильной установки..... 320

<b>Коротков А. Н., Коротков В. А., Минкин Е. М., Пилецкий С. В.</b> Эксплуатационные показатели шлифовальных кругов с контролируемой геометрией зёрен при плоском шлифовании .....	324
<b>Богданова О. В., Якупова Е. А.</b> Анализ конкурентоспособности отечественного товаропроизводителя .....	328
<b>Аксенов В. В., Дубов Г. М., Трухманов Д. С., Ашихмин В. Е., Чегошев А. А.</b> Обоснование потребности проведения научных исследований в области модернизации трансмиссии геодода.....	331
<b>Аксенов В. В., Дубов Г. М., Трухманов Д. С., Ашихмин В. Е., Чегошев А. А.</b> Обоснование потребности в разработке конструкции стенда для испытаний зубчатых передач, используемых в трансмиссиях горнопроходческой техники .....	336
<b>Феклин С. Ф.</b> Подготовка технологических данных в автоматизированной системе оперативно-календарного планирования и диспетчеризации производства СПРУТ-ОКП .....	338
<b>Короткова Л. П., Видин Д. В., Гришакова Е. О.</b> Повышение качества горного инструмента за счет применения современных методов поверхностного упрочнения	343
<b>Короткова Л. П., Фролова О. В., Кемерова С. А.</b> Разработка мероприятий по повышению качества металлорежущего инструмента из быстрорежущей стали Р6М5 при его производстве .....	347
<b>Романенко А. М., Драчёв В. В., Порохнова Н. Н.</b> Расчет силы резания и температуры шлифования единичным зерном .....	351
<b>Халевин А. А., Шоттер А. В.</b> Комплексное решение по оснащению проходческого забоя.....	355
<b>Пашков Д. А., Садовец В. Ю.</b> Определение нагрузок для моделирования взаимодействия исполнительного органа геодода и породы.....	358
<b>Аксенов В. В., Садовец В. Ю., Пашков Д. А.</b> Определение проекции составляющей силы резания на ось вращения геодода.....	363
<b>Аксенов В. В., Садовец В. Ю., Пашков Д. А.</b> Определение проекции составляющей силы резания на плоскость, перпендикулярную оси вращения геодода .....	368

**Секция 5**  
**УГЛЕХИМИЯ И УГЛЕБОГАЩЕНИЕ**

**Суслина Л. А., Фролов Д. В.** Влияние зольности дисперсной фазы на осаждение частиц под действием флокулянтов ..... 375

**Секция 6**  
**СОЦИАЛЬНО-ЭКОНОМИЧЕСКИЕ АСПЕКТЫ**  
**РАЗВИТИЯ УГОЛЬНЫХ РЕГИОНОВ,**  
**ПОДГОТОВКА КАДРОВ ДЛЯ УГОЛЬНОЙ ОТРАСЛИ**

**Турсунов М. Ж., Унайбаев Б. Ж., Богаров М. Я., Курмангалиева К. Р.** Мониторинг риска бытового травмирования ..... 378

**Унайбаев Б. Б., Шегай В. М., Нурмухамбет А. А., Кудайкулов С. К., Мажитов Н. С.** В поддержку молодых специалистов угольных предприятий..... 382

**Семенова О. С.** Проблема лингвистической безопасности и способы ее решения ..... 386

**Симакова М. В.** Формирование коммуникативных навыков и умений у студентов младших курсов экономических специальностей ..... 388

**Емец Е. В.** Портфолио как способ оценивания достижения результатов практико-ориентированной системы подготовки специалистов..... 392

**Семенова О. С.** Активизация эффективности обучения иностранному языку при самостоятельной работе студентов в неязыковом вузе ..... 394

**Мороденко Е. В., Медовикова Е. А.** Практико-ориентированная система обучения как фактор повышения эффективности личностного потенциала работников предприятий угольной промышленности ..... 397

**Мороденко Е. В., Бисагалиева Х. В.** Психологический портрет управленца среднего звена в угольной промышленности ..... 403

**Степанов Ю. А., Бурмин Л. Н.** Оценка инвестиционного проекта развития угольного предприятия ..... 410

**Кудреватых Н. В.** Методические аспекты оценки работы службы экономической безопасности предприятия ..... 414

**Ульмясбаева А. О., Бокарева А. В.** Проблема неучастия современной молодежи в местном самоуправлении ..... 418

**Лейниш Т. Л., Кочурова М.** Парфюм – визитная карточка делового человека ..... 421



<b>Ульямбаева А. О., Крапивина А. А.</b> Бизнес-инкубаторы, как элемент инновационной деятельности в Российской Федерации.....	423
<b>Ульямбаева А. О., Пименов М. Н.</b> Экологический фактор в современном мире, как условие экономического благосостояния .....	426
<b>Лейниш Т. Л., Семенин Д.</b> Особенности национального этикета арабских стран ....	428
<b>Лейниш Т. Л., Шабалова В.</b> Почему в некоторых странах мира принято дарить нечетное количество цветов? .....	431
<b>Седых Н. К., Чайковская И. Н.</b> Перспективные направления развития моногородов Кемеровской области .....	433
<b>Кулай С. В., Заббаров Д. И., Кононов М. А., Хакимов Т. Т.</b> Становление цифровой экономики как фактор развития инновационной России.....	436
<b>Кулай С. В., Шарипова Н. Ф., Боталов Д. К.</b> К вопросу об экономической безопасности территории (на примере Кемеровской области) .....	439
<b>Кулай С. В., Кожевникова П. И., Карапетян К. С.</b> За чертой бедности в РФ .....	442
<b>Кулай С. В., Бисагалиева Х. В.</b> Кибербезопасность как угроза экономической безопасности .....	444
<b>Григорьева Н. В., Кутиков П. В.</b> Опыт привлечения социальных партнеров к подготовке квалифицированных кадров в системе технического и профессионального образования СССР .....	447
<b>Микова С. В., Кожевникова П. И., Карапетян К. С.</b> Роль и значение математических методов в экономике.....	450
<b>Григорьева Н. В., Матвеев Е. К.</b> Проблема толерантности в гендерном воспитании .....	452
<b>Шатько Д. Б., Тарасов А. М., Зибряева К. Е.</b> Роль документированной информации в СМК ООО «Ремстроймонтаж» .....	455
<b>Симакова М. В.</b> Развитие коммуникативного образования в США.....	458
<b>Шатько Д. Б., Тарасов А. М., Федосеева Е. А.</b> Проблемы внедрения системы менеджмента качества в строительной организации .....	461
<b>Мамонова Л. И., Бондаренко А. В.</b> Математическое моделирование .....	463

<b>Мамонова Л. И.</b> Элементы мониторинга уровня сформированности компетенций обучающихся СПО.....	467
<b>Кудреватых Н. В., Казаченко С. И., Абраамян М. С.</b> Финансовая устойчивость как составляющая финансовой безопасности предприятия .....	470
<b>Казаченко С. И., Трифонова Е. И.</b> Формирование антикоррупционной правовой культуры в обществе.....	474
<b>Панасина Т. В., Сайфутдинов Д. Р.</b> Технология на защите экологии .....	478
<b>Богданова О. В., Расулова А. П., Молдованова О. О.</b> Статистический анализ демографических показателей .....	480
<b>Поховцева Г. П., Бобровников Н. С.</b> Переработка пластика, для его повторного использования, при утилизации бытовых отходов .....	486
<b>Левицкая И. А., Фролушкина М. А.</b> Особенности развития топливно-энергетического комплекса в условиях современной России .....	490
<b>Малышева А. В., Усольцев И. А.</b> Профилактика ДТП: реализация законодательных мер на примере прокопьевского района в 2015-2017 годах.....	493
<b>Малышева А. В.</b> Армянская диаспора как часть российской нации.....	500
<b>Крикунов М. М., Крикунова Д. М., Давиденко А. В.</b> Использование мобильного приложения «Mechaniteacher» для организации внеклассной самостоятельной работы учеников .....	504
<b>Короткова Л. П., Лящина С. В., Короткевич А. С.</b> Совершенствование процедуры «внутренний аудит» в ОАО «Гурьевский металлургический завод» .....	507
<b>Клиппель Ю. В.</b> Меры пресечения получения необоснованной налоговой выгоды при производстве алкогольной и спиртосодержащей продукции.....	511
<b>Корнева К. В.</b> Правила и порядок оформления имущественного налогового вычета. 514	
<b>Плужникова К. В.</b> Актуальные проблемы обязательного социального страхования 517	

Научное издание

# **ПЕРСПЕКТИВЫ ИННОВАЦИОННОГО РАЗВИТИЯ УГОЛЬНЫХ РЕГИОНОВ РОССИИ**

Сборник трудов VI Международной  
научно-практической конференции

Издано в авторской редакции

Сверстан в филиале КузГТУ в г. Прокопьевске,  
653039, Кемеровская область, г. Прокопьевск, ул. Ногрская, 19а

Подписанов печать 07.04.2018 г. Печать офсетная. Формат 60x84 1/8  
Объем 64,25 п. л. Заказ № 277. Тираж 300 экз.