

Маметьев Леонид Евгеньевич^{1*}, Хорешок Алексей Алексеевич¹, Цехин Александр Михайлович¹, Борисов Андрей Юрьевич¹, Мерзляков Виктор Георгиевич²

¹Кузбасский государственный технический университет имени Т.Ф. Горбачева

²Московский политехнический университет

*E-mail: mle.gmk@kuzstu.ru

РАЗРАБОТКА ИНСТРУМЕНТА ДЛЯ МНОГОЭТАПНОГО БУРЕНИЯ ВОССТАЮЩИХ СКВАЖИН

Аннотация.

Проведены результаты многолетних научно-практических разработок ученых кафедры горных машин и комплексов КузГТУ и сотрудников ОАО «Анжеромаш» по совершенствованию конструкций бурового инструмента для бурения восстающих скважин. Многоэтапный процесс бурения заключается в том, что на первом этапе расширителями прямого хода с режцовым инструментом осуществляется бурение скважин диаметрами 130 мм, 330 мм, 390 мм и 500 мм; на втором этапе – расширителями обратного хода, оснащенными режущим инструментом, диаметрами 850 мм и 1070 мм; на третьем этапе – расширителями обратного хода с дисковым инструментом диаметрами 1200 мм и 1320 мм.

Отмечены следующие достоинства разработанных технических решений. Рекомендовано направление совершенствования системы пылегазления при бурении восстающих скважин, которая попутно обеспечивает улучшение процесса гравитационного истечения разрушенных продуктов из забоя ступенчатой формы в сторону пионерной скважины с последующим выходом через ее устье в зону размещения породоперегрузочного устройства бурового станка.

Раскрыта сущность технического решения по упрощению процесса монтажа расширителя обратного хода при забурировании на уровне верхнего штрека, а также операций по демонтажу в условиях стесненного пространства устья скважины на уровне нижнего штрека.

Приведено описание устройства в виде трехлучевого опорно-направляющего фонаря для повышения устойчивости и уменьшения радиального биения расширителя, что позволит обеспечить сокращение продолжительности, трудоемкости операций по монтажу и демонтажу, а также повышение эксплуатационной скорости при бурении восстающих скважин.

Представлено техническое решение для улучшения истечения разрушенных продуктов с уступов в ступенчатом забое скважины и защиты от заштыбовки каждого узла крепления дискового инструмента.



Информация о статье

Поступила:

08 февраля 2022 г.

Одобрена после

рецензирования:

01 октября 2022 г.

Принята к печати:

04 октября 2022 г.

Ключевые слова:

буровой станок, расширитель, забурник, корпус-луч, резец, диск, буровой став, штанга-проставка, опорно-направляющий фонарь, форсунка, орошение, скважина.

Для цитирования: Маметьев Л.Е., Хорешок А.А., Цехин А.М., Борисов А.Ю., Мерзляков В.Г. Разработка инструмента для многоэтапного бурения восстающих скважин // Горное оборудование и электромеханика. 2022. № 5 (163). С. 8-16. DOI: 10.26730/1816-4528-2022-5-8-16

В Кузбасском государственном техническом университете имени Т.Ф. Горбачева (КузГТУ) на кафедре горных машин и комплексов (ГМиК) проводятся исследования, направленные на разработку и совершенствование конструкций инструментов буровых ставов для бурения скважин. Актуальными направлениями в современных условиях следует

считать: использование конструкций в виде расширителей прямого и обратного хода для бурения восстающих скважин прямым и обратным ходом [1-10]; бурение наклонно-направленных и горизонтальных скважин [11-18].

Учеными кафедры ГМиК на основе многолетних стендовых исследований и шахтных испытаний,

выполненных в три этапа в сотрудничестве с ОАО «Анжеромаш», разработаны и прошли патентование следующие конструкции: на первом этапе (с 1970 г. по настоящее время) – инструмент буровых ставов для бурения скважин диаметрами 130 мм, 330 мм, 390 мм и 500 мм с режущими инструментами; на втором этапе – расширители обратного хода диаметрами 850 мм и 1070 мм, оснащенные режущим инструментом; на третьем этапе – расширители обратного хода диаметрами 1200 мм и 1320 мм с дисковыми инструментами [1].

На первом этапе проведены исследования и разработаны конструктивные схемы забурников.

При бурении скважин в мощных и средней мощности угольных пластах большое влияние на прямолинейность скважин оказывает головной участок бурового става, включающий забурник и расширитель прямого хода. На кафедре ГМиК проведены исследования на полноразмерном стенде и в шахтных условиях с длинными и короткими забурниками различного конструктивного исполнения. При этом длинные забурники имеют длину рабочей части 7-12 от их диаметра и предназначены для бурения скважин в мощных угольных пластах. Короткие забурники предназначены для бурения скважин в тонких пластах с неспокойной гипсометрией. На рис. 1, а представлена конструкция длинного забурника ЗР-95 станка буровой установки БГА-2. Данный забурник сформирован шнеком 1 с диаметром 95 мм и шагом 300 мм. При этом забурник содержит верхнюю часть с тремя уступами, армированными пластинами 2 из твердого сплава, формирующими три линии резания. Со стороны нижнего конца забурника приварен резьбовой хвостовик 3.

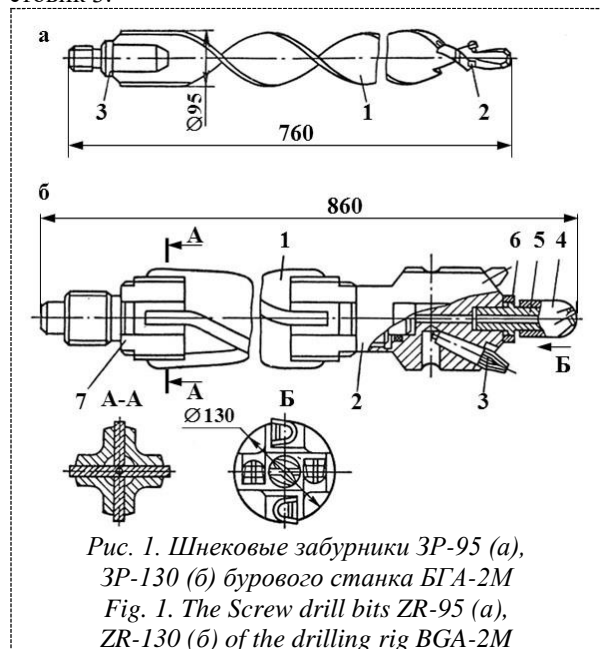


Рис. 1. Шнековые забурники ЗР-95 (а), ЗР-130 (б) бурового станка БГА-2М
Fig. 1. The Screw drill bits ZR-95 (a), ZR-130 (б) of the drilling rig BGA-2M

Испытания забурника ЗР-95 в шахтных условиях выявили его существенные недостатки:

- при встрече забурника в угольном пласте с прослойком породы происходит отклонение его оси от заданного направления из-за изгибной деформации шнека;

- пластинки твердого сплава при их износе труднозаменяемы (рис. 1, а).

Основной причиной изгибных деформаций является форма поперечного сечения шнека забурника, выполненного из полосовой стали. Шнек имеет переменный момент инерции сечения относительно взаимно перпендикулярных осей.

Для устранения изгибных деформаций разработана усиленная конструкция забурника ЗР-130 (рис. 1, б). Забурник включает в себя корпус 1, сформированный в виде четырехспирального шнека с крестообразной формой поперечного сечения, которое обеспечивает равновеликий момент инерции относительно его осей, что существенно увеличивает его жесткость. При этом съемная головка 2 включает в себя закрепленные резцы 3, которые размещаются так, что две их боковые режущие кромки имеют выступ относительно тела головной части забурника на 2,5 мм. Резец 4 установлен на съемном хвостовике 5 и формирует третью линию резания. Упор 6 обеспечивает удержание съемного хвостовика 5 от проворачивания. Кроме того, к корпусу 1 приварен хвостовик 7, имеющий трапециевидную резьбу, за счет которой забурник крепится к буровому ставу. Также в конструкции имеется канал по центру для подачи воды к резцу 4.

Конструкция короткого забурника выполнена в виде соединенных вместе съемной головки и хвостовика, при этом шнек отсутствует.

Отклонение оси забурника от заданного направления обусловлено возможностью его перекоса в буримой скважине из-за наличия диаметального зазора и изгибной деформации забурника под действием поперечных сил со стороны расширителя и начального участка бурового става (рис. 2, 3) [1].

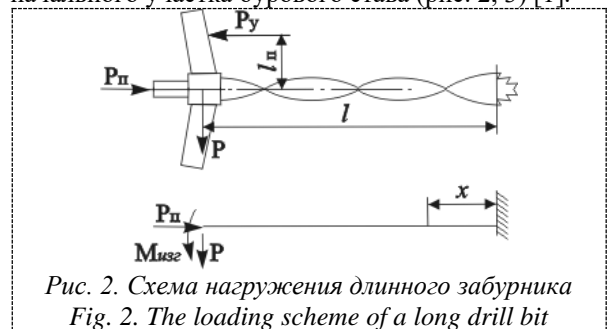


Рис. 2. Схема нагружения длинного забурника
Fig. 2. The loading scheme of a long drill bit

Угол между осью забурника и заданным направлением скважины определится из выражения

$$\alpha_c = \alpha_{\Pi} + \alpha_{\text{и}}, \quad (1)$$

где α_{Π} – угол перекоса оси забурника как абсолютно жесткого стержня; $\alpha_{\text{и}}$ – угол изгиба (поворота) оси забурника под действием поперечных сил.

$$\alpha_{\Pi} = \arctg \frac{l}{d} - \arccos \frac{D \cos \arctg l/d}{d}, \quad (2)$$

где l – рабочая длина забурника; d – диаметр забурника; $D = d + \delta$ – диаметр скважины, буримой забурником; δ – диаметальный зазор между телом забурника и стенками скважины.

Усилие подачи $P_{\text{п}}$ (рис. 2) реализуется на расширителе неравновешенной силой P_y , которая

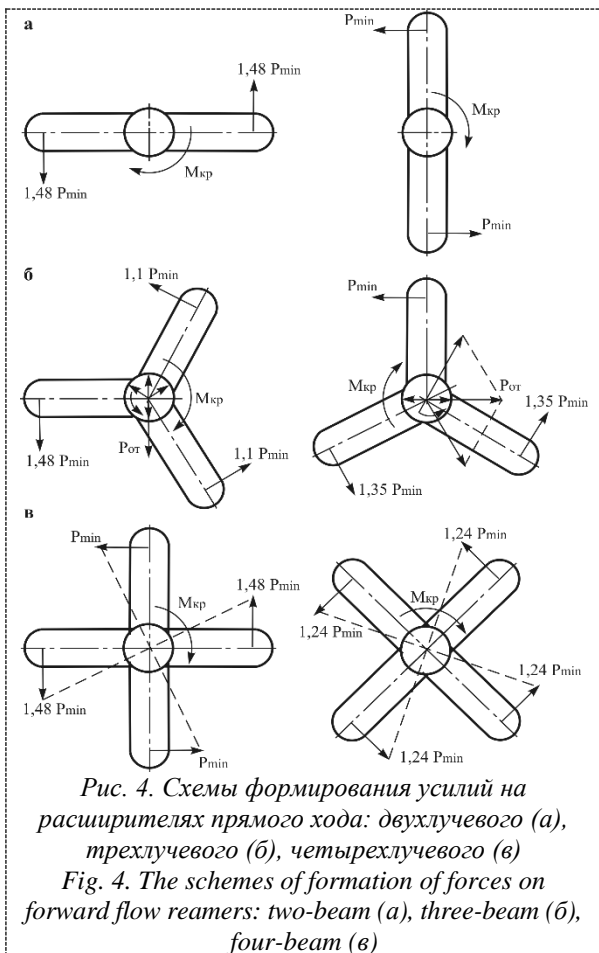


Рис. 4. Схемы формирования усилий на расширителях прямого хода: двухлучевого (а), трехлучевого (б), четырехлучевого (в)
 Fig. 4. The schemes of formation of forces on forward flow reamers: two-beam (a), three-beam (b), four-beam (c)

создает изгибающий момент $M_{изг} = P_y l_p$. Кроме того, забурник изгибается от веса головного участка бурового става $P = Q \cos\beta$, где Q – вес головного участка става (включая расширитель); β – угол наклона оси бурения скважины к горизонту.

$$\alpha_{из} = \int_0^l \frac{M_{изг} + P_x}{E \left[J_{max} - (J_{max} - J_{min}) \sin^2 \frac{2\pi}{S} x \right]}, \quad (3)$$

E – модуль упругости; J_{max} , J_{min} – соответственно максимальный и минимальный моменты инерции сечения забурника; S – шаг спирали забурника; x – текущая координата длины забурника.

Зависимость суммарного угла α_c отклонения оси забурника имеет явно выраженный минимум угла отклонения.

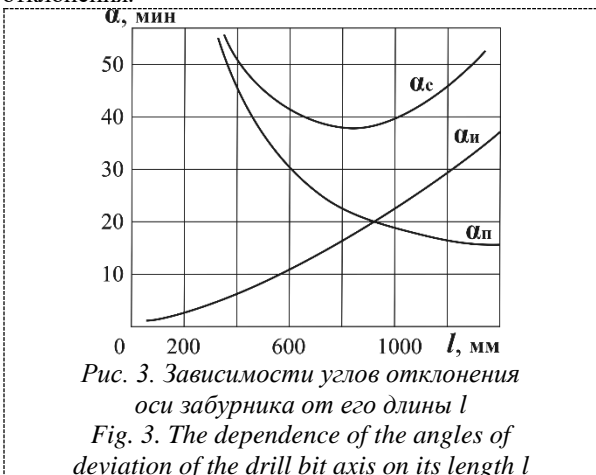


Рис. 3. Зависимости углов отклонения оси забурника от его длины l
 Fig. 3. The dependence of the angles of deviation of the drill bit axis on its length l

Эта точка соответствует рациональному соотношению геометрических параметров забурника (рис. 3).

Увеличенная жесткость поперечного сечения забурника ЗР-130 позволила уменьшить угол перекоса $\alpha_{п}$ оси забурника (рис. 3). Как видно из графической зависимости с увеличением длины забурника l с 200 до 1200 мм, угол изгиба (поворота) оси забурника $\alpha_{из}$ под действием поперечных сил возрастает с 2,5 до 30 мин. Анализ показал, что угол между осью забурника и заданным направлением скважины α_c имеет минимальное значение $l = 800$ мм. В этой связи длина серийно выпускаемого ОАО «Анжеромаш» забурника ЗР-130 была принята с учетом резьбового хвостовика 860 мм (рис. 1, б).

На направленность, прямолинейность оси скважины существенно влияет отклонение оси расширителя прямого хода бурового става от заданного направления, его изгибные колебания.

Исследования процесса формирования усилий на расширителях прямого хода (рис. 4) показали, что у двухлучевого расширителя наблюдаются крутильные колебания оси, пропорциональные амплитуде колебаний усилия резания $A = 0,48 P_{min}$ с частотой 3,8 Гц.

У трехлучевого расширителя подобной составляющей крутильных колебаний нет, но на расширитель действует отклоняющая сила $P_{от}$. Она описывает по направлению вращения расширителя круговую циркуляцию от $0,35 P_{min}$ до $0,38 P_{min}$ с частотой 11,5 Гц. Отклоняющая сила $P_{от}$ для трехлучевого расширителя составляет от 330 до 360 Н, что соразмерно с массой расширителя ($G = 400$ Н). Действие этих двух сил приводит расширитель к прецессионной работе, вызывающей его отклонение и изгиб забурника. Поэтому трехлучевой расширитель неустойчив при работе на пластах с сильно выраженным кливажом.

Четырехлучевой уравновешенный расширитель не чувствителен к кливажу угольного пласта и в этом отношении является наиболее рациональной конструкцией. Расширитель прямого хода РР-330×500 (рис. 5) выполнен четырехлучевым, каждый луч которого имеет опорно-направляющую лыжку, контактирующую со стенкой скважины.

При исследовании бурового инструмента использовался метод электротензометрирования. Установленные на буровой штанге тензодатчики фиксировали крутильные колебания, что позволило определить динамические характеристики, изгибные колебания системы. Расчетная формула отклонения центра расширителя имеет вид:

$$x(t) = \frac{1}{\pi} \frac{y^2}{E} (\mu_1 - \mu_2) + \frac{k_1(k_3k_6 + k_4k_5) + k_2(k_3k_5 + k_4k_6)}{J \left[(\omega_3 - \frac{2E}{y^2})^2 + \frac{\alpha^2 \lambda^2}{J_{II}^2} \right]} \times \frac{1}{\lambda \left[1 - 2 \exp \left(\frac{\alpha}{4J_4 f_{\omega}} \right) \cos \frac{\lambda}{2f_{\omega}} + \exp \frac{\alpha}{2J_{II} f_{\omega}} \right]}; \quad (4)$$

где E – модуль упругости материала штанги,

$$\mu_1 = y'_j \sum l_j, \quad \mu_2 = y'_j \sum l_j$$

$\sum l_j, i$ – сумма плеч приложения отжимающих сил y_j

на i -м луче относительно центра расширителя, см; $f_3 = \omega_3/2\pi$ – техническая частота колебаний, Гц; ω_3 – эффективная круговая частота рассматриваемого диапазона частотного спектра колебаний, рад/с; J – приведенный момент инерции системы, кг·м²; J_H – момент инерции сечения штанги, см⁴; α – коэффициент диссипации (трения), Н·с;

$$\lambda = \sqrt{\frac{2E}{y^2} - \frac{\alpha^2}{4J_H^2}};$$

x, y – координаты центра расширителя;

$$k_1 = \omega_3 \left(\omega_3 - \frac{2E}{y^2} \right); \quad k_2 = \omega_3 \frac{\alpha \lambda}{J_H};$$

$$k_3 = 1 - \exp\left(-\frac{\alpha}{2J_H f_3}\right); \quad k_4 = 2 \exp\left(-\frac{\alpha}{4J_H f_3}\right) \sin \frac{\lambda}{2f_3};$$

$$k_5 = \exp\left[-\frac{\alpha}{2J_H}(t - \tau_1)\right] \times$$

$$\times \left[\mu_1 \cos \lambda(t - \tau_1) - \mu_2 \exp\left(\frac{\alpha}{2J_H} \tau_3\right) \cos \lambda(t - \tau_1 - \tau_3) \right];$$

$$k_6 = \exp\left[-\frac{\alpha}{2J_H}(t - \tau_1)\right] \times$$

$$\times \left[\mu_1 \sin \lambda(t - \tau_1) - \mu_2 \exp\left(\frac{\alpha}{2J_H} \tau_3\right) \sin \lambda(t - \tau_1 - \tau_3) \right];$$

$$\tau_1 = \frac{1}{2\pi f_3} \arctg 1; \quad \tau_3 = \left(\frac{t}{T_3} - \text{entier} \frac{t}{T_3}\right) T_3.$$

Серийный расширитель РР-330×500 ОАО «Анжеромаш» для улучшения направленности головного участка бурового става выполнен двухступенчатым: первая ступень диаметром 330 мм; вторая ступень диаметром 500 мм (рис. 5).

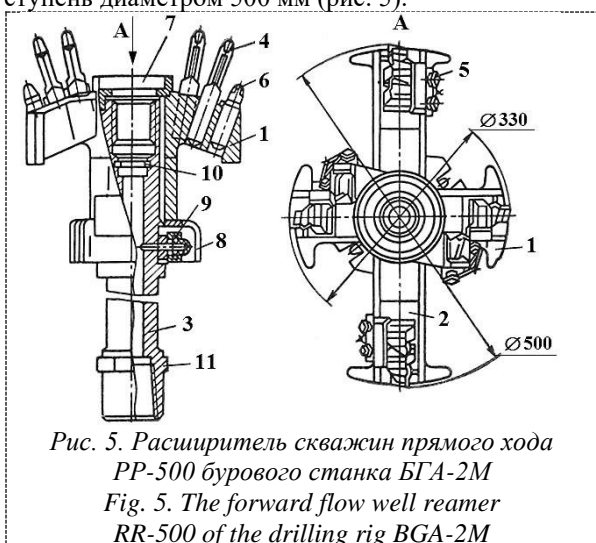


Рис. 5. Расширитель скважин прямого хода РР-500 бурового станка БГА-2М
Fig. 5. The forward flow well reamer RR-500 of the drilling rig BGA-2M

Учеными кафедры ГМиК проведены многолетние стендовые исследования и шахтные испытания двух-, трех- и четырехлучевых резовых расширителей прямого хода РР-330, РР-390, РР-500, имею-

щих одну или две ступени. В результате установлено, что лучшую уравновешенность обеспечивает двухступенчатый четырехлучевой расширитель с диаметрами первой ступени 330 мм и второй ступени 500 мм. Данный расширитель РР-500 (рис. 5) первоначально разбуривает скважину при помощи забурника ЗР-130 (рис. 1, б) диаметром 130 мм до диаметра 500 мм. При этом расширитель включает в себя корпуса-лучи 1, 2 первой и второй ступеней, каждый из которых закреплен к переходнику 3. На поверхностях лучей 1, 2 размещаются радиальные резцы 4, закрепленные при помощи болтов 5, а также резцы 6 типа РПП, размещенные только на периферии. Со стороны верхнего торца корпуса-луча 1 жестко зафиксирована втулка 7, обеспечивающая центрацию забурника (рис. 1, б), соединенного при помощи трапецеидальной резьбы с переходником 3. Для обеспечения пылеподавления используются форсунки 8, закрепленные гайками 9. Верхняя часть переходника 3 включает уплотнительное резиновое кольцо 10, а нижняя содержит внутреннюю коническую резьбу, обеспечивая соединение с буровой штангой, а также проточку 11 для установления расширителя в подхвате, чтобы зафиксировать расширитель в корпусе бурового замка.

Для производителей определенным интерес может представлять группа оригинальных технических решений с расширителями обратного хода диаметрами 850 мм, 1070 мм, 1200 мм и 1320 мм, оснащенных режущими и дисковыми инструментами. На данные технические решения КузГТУ (рис. 6-9) получены патенты РФ 190758, 199828, 204712, 160664, авторами которых являются сотрудники кафедры горных машин и комплексов [2-5].

На втором этапе проведены исследования и разработаны конструкции расширителей обратного хода с режущим инструментом. Данный этап базируется на технических решениях по патентам РФ 190758, 199828, 204712 и включает в себя расширители обратного хода диаметрами 850 мм и 1070 мм (рис. 6-8).

Техническое решение по патенту РФ 190758 (рис. 6) [2] позволит повысить эффективность подавления пыли при бурении восстающих скважин расширителем обратного хода и улучшить процесс гравитационного истечения разрушенных продуктов из забоя ступенчатой формы, образуемого диаметрами D_3, D_2 в виде расширенной камеры, в сторону пионерной скважины диаметром D_1 с последующим выходом через ее устье в зону размещения бурового станка. Для совмещения процессов ступенчатого разрушения породы забоя при расширении пилот-скважины с пылегашением и разжижением продуктов разрушения поток жидкости под давлением подается через полый секционный буровой став 1 по внутреннему сквозному каналу 2 к форсункам 3 внутри защитного кожуха нижнего яруса орошения и одновременно к форсункам 4 внутри защитного кожуха верхнего яруса орошения. При этом формируются струевые факелы 5 пылеподавляющей жидкости, охватывающие зону работы режущего поро-

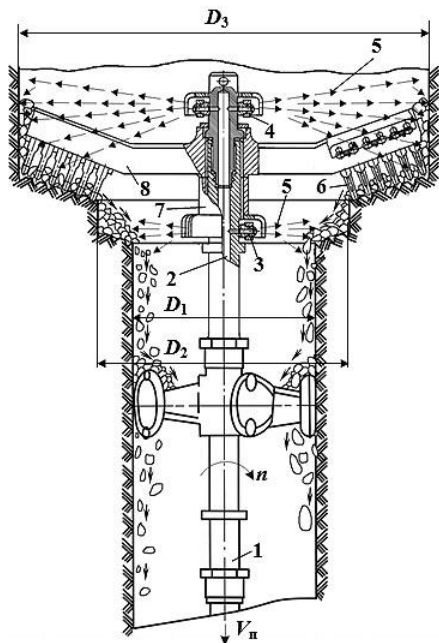


Рис. 6. Расширитель обратного хода PP-1070 с форсунками на верхнем ярусе

Fig. 6. The reverse flow reamer RR-1070 with nozzles on the upper tier

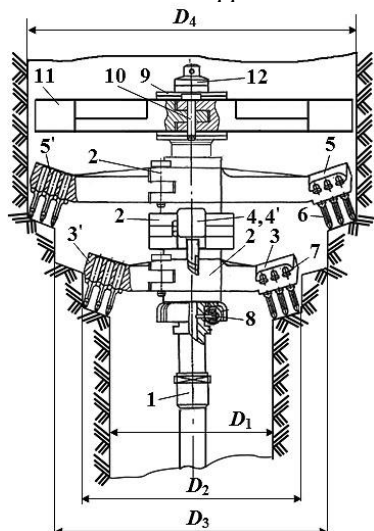


Рис. 7. Расширитель обратного хода PP-1200 с двухлучевым опорно-направляющим фонарем

Fig. 7. The reverse flow reamer RR-1200 with a two-beam support-guide balancer

доразрушающего инструмента 6 соответственно под первой 7 и над последней 8 ступенями многолучевого корпуса расширителя.

Задачей технических решений по патентам РФ 199828, 204712 (рис. 7, 8) [3, 4] является упрощение проведения монтажно-демонтажных мероприятий при забуривании расширителя обратного хода на уровне верхнего штрека, а также операций по демонтажу в стесненных условиях нижнего штрека, когда расширитель обратного хода выходит из устья разбуренной восстающей скважины. Данные технические решения повышают безопасность монтажно-демонтажных работ.

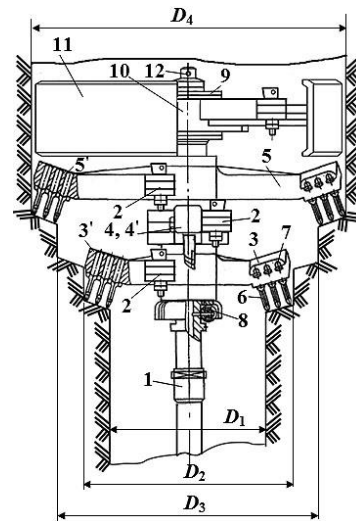


Рис. 8. Расширитель обратного хода PP-1200 с трехлучевым опорно-направляющим фонарем

Fig. 8. The reverse flow reamer RR-1200 with a three-beam support-guide balancer

Расширители PP-1200 (рис. 7, 8) содержат штангу-проставку 1, замковые разъемные соединения 2 с двухлучевыми полукорпусами-лучами 3 и 3' на первой, 4 и 4' на второй, 5 и 5' на третьей ступенях. Каждая ступень оснащена резами 6 с фиксаторами 7. При этом в нижней части штанги-проставки 1 жестко закреплены форсунки орошения 8, а в верхней части установлен корпус-стакан 9, на котором при помощи замкового разъемного соединения 10 закреплен опорно-направляющий фонарь 11, фиксируемый сверху винтом 12. Кроме того, конструкция расширителя обратного хода на рис. 7 содержит двухлучевой опорно-направляющий фонарь, а на рис. 8 – трехлучевой. Вместе с этим техническое решение по патенту РФ 204712 (рис. 8) обеспечивает повышение устойчивости опорно-направляющего фонаря 11 за счет наличия в конструкции трех опорных лыж, контактирующих со стенками скважины, и уменьшение радиального биения расширителя в процессе бурения восстающей скважины. Это позволит обеспечить сокращение продолжительности, трудоемкости операций по монтажу и демонтажу, а также повышение эксплуатационной скорости при бурении восстающих скважин.

На третьем этапе проведены исследования и разработаны конструкции расширителей обратного хода с дисковым инструментом.

Сравнительные шахтные испытания [6] экспериментальных резцовых расширителей PP-1200 и дисковых расширителей РД-1200 обратного хода позволили выявить, что лучшие эксплуатационные результаты присущи расширителям РД-1200. Односторонняя дисковая шарошка (конической формы), закрепленная на консольной опоре, располагается на расширителях РД-1200 под острым углом к поверхности забоя и имеет два направления перемещения: катится по уступу забоя скважины и перемещается в направлении осевой подачи бурового става. Замена трения скольжения резцов по поверхностям уступов скважины на трение качения дисковых шарошек позволила существенно уменьшить крутящий мо-

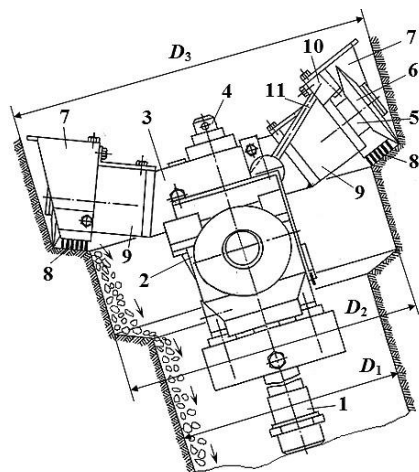


Рис. 9. Расширитель обратного хода РД-1200 с дисковым инструментом
Fig. 9. The reverse flow reamer RD-1200 with a disk tool

мент и, как следствие, потребляемую мощность, снизить запыленность и улучшить сортовой состав разрушаемого угольного пласта.

Поэтому третий этап в исследованиях базируется на техническом решении по патенту РФ 160664 и включает в себя расширитель обратного хода диаметрами 1200 мм и 1320 мм с дисковыми инструментами (рис. 9) [5]. В задачи технического решения входит повышение эффективности подавления пыли, ликвидация разрушенных продуктов с уступов в ступенчатом забое скважины, защита от заштыбовки каждого узла крепления дискового инструмента, упрощение операций по монтажу и демонтажу в процессе разбуривания восстающих скважин.

СПИСОК ЛИТЕРАТУРЫ

1. Сафохин М. С., Богомолов И. Д., Скорняков Н. М., Цехин А. М. Машины и инструмент для бурения скважин на угольных шахтах. М. : Недра, 1985. 213 с.
2. Расширитель обратного хода для бурения восстающих скважин : патент 190758 РФ на полезную модель: МПК Е 21 В 7/28, Е 21 D 3/00, (2006.01) / Маметьев Л. Е, Цехин А. М., Хорешок А. А., Борисов А. Ю.; патентообладатель Федер. гос. бюджет. образоват. учреждение высш. образования «Кузбас. гос. техн. ун-т им. Т. Ф. Горбачева» (КузГТУ). – № 2019112169 ; заявл. 22.04.2019 ; опубл. 11.07.2019, Бюл. № 20.
3. Расширитель обратного хода для бурения восстающих скважин : патент 199828 РФ на полезную модель: МПК Е 21 В 7/28 (2006.01) / Маметьев Л. Е, Цехин А. М., Хорешок А. А., Борисов А. Ю. ; патентообладатель Федер. гос. бюджет. образоват. учреждение высш. образования «Кузбас. гос. техн. ун-т им. Т. Ф. Горбачева» (КузГТУ). № 2019144116 ; заявл. 23.12.2019; опубл. 22.09.2020, Бюл. № 27.
4. Расширитель обратного хода для бурения восстающих скважин : патент 204712 РФ на полезную модель: МПК Е 21 В 7/28 (2006.01) / Маметьев Л. Е, Цехин А. М., Хорешок А. А., Борисов А. Ю. ; патентообладатель Федер. гос. бюджет. обра-

зоват. учреждение высш. образования «Кузбас. гос. техн. ун-т им. Т. Ф. Горбачева» (КузГТУ). № 2021101979; заявл. 28.01.2021; опубл. 07.06.2021, Бюл. № 16.

5. Расширитель скважин обратного хода : патент 160664 РФ на полезную модель: МПК Е 21 В 7/28, Е 21 D 3/00 (2006.01) / Цехин А. М., Маметьев Л. Е, Хорешок А. А., Борисов А. Ю. ; патентообладатель Федер. гос. бюджет. образоват. учреждение высш. профессион. образования «Кузбас. гос. техн. ун-т им. Т. Ф. Горбачева» (КузГТУ). № 2015135343/03 ; заявл. 20.08.2015; опубл. 27.03.2016, Бюл. № 9.

6. Богомолов И. Д. Научно-практические основы создания бурового оборудования для сооружения восстающих выработок на угольных шахтах: дис. ...докт. техн. наук / И. Д. Богомолов. Кемерово, 1992. 412 с.

7. Расширитель для бурения скважин большого диаметра обратного хода : патент 158803 РФ на полезную модель: МПК Е21В 10/26 (2006.01) / Кабашов А. А., Кабашов С. А.; патентообладатели Кабашов А. А., Кабашов С. А. № 2015137605/05; заявл. 03.09.2015; опубл. 20.01.2016, Бюл. №2.

8. Способ проведения восстающих выработок для транспортировки полезного ископаемого : патент 2366794 РФ на изобретение: МПК Е21В 7/28, Е21D 3/00, Е21F 13/04 (2006.01) / Федоренко А. И., Сухоруков В. А., Фрянов В. Н., Шенгерей С. В., Сухоруков В. В., Шенгерей Е. Б.; патентообладатель гос. образоват. учреждение высш. профессион. образования «Сибирский гос. индустр. ун-т». № 2008119756/03; заявл. 19.05.2008; опубл. 10.09.2009, Бюл. № 25.

9. Способ расширения ствола скважины, компоновка инструмента для его осуществления, раздвижные гидравлические расширитель, центратор и стабилизатор : патент 2513923 РФ на изобретение: Е21В 7/28, Е21В 17/10 (2006.01) / Карасевич А. М., Хан С. А., Баранцевич С. В. ; патентообладатель Открытое акционерное общество «Газпром промгаз». – № 2012117202/03; заявл. 27.04.2012; опубл. 20.04.2014, Бюл. № 11.

10. Bolshunov A. V., Dmitriev A. N., Ignatiev S. A. Enhancement of inertial mechanical reamer for borehole 5G conditioning to penetrate into subglacial lake Vostok. IOP Conference Series: Earth and Environmental Science. International Conference on Innovations and Prospects of Development of Mining Machinery and Electrical Engineering 2019. 2019. P. 012006.

11. Данилов Б. Б., Смоляницкий Б. Н. Способ и буровой инструмент для изменения траектории скважины при шнековом бурении // Вестник Сибирского государственного университета путей сообщения. 2017. № 1 (40). С. 66-73.

12. Максимов А. С., Семкин Д. С. Расширение технических возможностей установки горизонтально-направленного бурения // Техника и технологии строительства. 2017. № 2(10). С. 38-43.

13. Устройство для бурения наклонно-направленных и горизонтальных скважин : патент 200806 РФ на полезную модель: МПК Е21В 4/02, Е21В 7/08 (2006.01) / Новгородцев В. В.; патенто-

обладатель Общество с ограниченной ответственностью «Инновационные Буровые Технологии» (ООО «ИнБурТех»). № 2020127152; заявл. 09.07.2019; опубл. 12.11.2020, Бюл. № 32.

14. Капаев Р. А., Вафин Д. Р., Шарафутдинов З. З., Шаталов Д. А. Особенности выбора расширителей пилотной скважины для строительства переходов трубопроводов // Территория Нефтегаз. 2018. № 7-8. С. 82-94.

15. Расширитель режуще-уплотняющий пластинчатый : патент 201325 РФ на полезную модель: Е21В 7/28 (2006.01) / Калинин В. В., Калинин О. В., Калинин А. В., Чухряев Н. П.; патентообладатели Калинин В. В., Чухряев Н. П. № 2020109321; заявл. 02.03.2020; опубл. 09.12.2020, Бюл. № 34.

16. Penchuk V. A., Rudnev V. K., Saenko N. V., Suponev V. N., Oleksyn V. I., Balesniy S. P., Vivchar S. M. Soil thrust boring plant of static action with ring spacers of horizontal wells // Инженерно-строительный журнал. 2015. № 2 (54). С. 100-107.

17. Wiśniowski R., Ziaja Ja., Druzgała A. Horizontal directional drilling (HDD) and intersect drilling method on a practical example. 18th International Multidisciplinary Scientific GeoConferences SGEM 2018. Conference proceedings. 2018. pp. 119-124.

18. Danilov B. B., Smolyanitsky B. N., Cheshchin D. O. Justification of basic diagrams of horizontal drilling deflectors. Journal of Mining Science. 2015. Vol. 51. Issue 3. P. 553-561.

© 2022 Автор. Эта статья доступна по лицензии Creative Commons «Attribution» («Атрибуция») 4.0 Всемирная (<https://creativecommons.org/licenses/by/4.0/>)

Авторы заявляют об отсутствии конфликта интересов.

Об авторах:

Маметьев Леонид Евгеньевич, доктор техн. наук, профессор, Кузбасский государственный технический университет имени Т.Ф. Горбачева, (650000, Россия, г. Кемерово, ул. Весенняя, 28), mle.gmk@kuzstu.ru

Хорешок Алексей Алексеевич, доктор техн. наук, профессор, Кузбасский государственный технический университет имени Т.Ф. Горбачева, (650000, Россия, г. Кемерово, ул. Весенняя, 28)

Цехин Александр Михайлович, канд. техн. наук, доцент, Кузбасский государственный технический университет имени Т.Ф. Горбачева, (650000, Россия, г. Кемерово, ул. Весенняя, 28)

Борисов Андрей Юрьевич, канд. техн. наук, доцент, Кузбасский государственный технический университет имени Т.Ф. Горбачева, (650000, Россия, г. Кемерово, ул. Весенняя, 28)

Мерзляков Виктор Георгиевич, профессор, доктор техн. наук, Московский политехнический университет, (107023, г. Москва, ул. Большая Семёновская, 38)

Заявленный вклад авторов:

Маметьев Л.Е. – постановка исследовательской задачи; научный менеджмент; обзор соответствующей литературы; концептуализация исследования; написание текста, сбор и анализ данных; обзор соответствующей литературы; выводы; написание текста.

Хорешок А.А. – постановка исследовательской задачи; научный менеджмент; обзор соответствующей литературы; концептуализация исследования; написание текста, сбор и анализ данных; обзор соответствующей литературы; выводы; написание текста.

Цехин А.М. – постановка исследовательской задачи; научный менеджмент; обзор соответствующей литературы; концептуализация исследования; написание текста, сбор и анализ данных; обзор соответствующей литературы; выводы; написание текста.

Борисов А.Ю. – постановка исследовательской задачи; научный менеджмент; обзор соответствующей литературы; концептуализация исследования; написание текста, сбор и анализ данных; обзор соответствующей литературы; выводы; написание текста.

Мерзляков В.Г. – постановка исследовательской задачи; научный менеджмент; обзор соответствующей литературы; концептуализация исследования; написание текста, сбор и анализ данных; обзор соответствующей литературы; выводы; написание текста.

Все авторы прочитали и одобрили окончательный вариант рукописи.

DOI: 10.26730/1816-4528-2022-5-8-16

Leonid E. Mametyev^{1*}, Aleksey A. Khoreshok¹, Alexander M. Tsekhin¹, Andrey Yu. Borisov¹, Viktor G. Merzlyakov²

¹T.F. Gorbachev Kuzbass State Technical University

²Moscow Polytechnic University

*E-mail: mle.gmk@kuzstu.ru

Abstract.

The results of long-term scientific and practical developments of scientists of the department of mining machines and complexes of KuzSTU and employees of "Anzheromash" on improving the designs of drilling tools for drilling rising wells are presented. The multi-stage drilling process consists in the following: at the first stage, with forward flow reamers equipped with a cutting tool, wells are drilled with diameters 130 mm, 330 mm, 390 mm and 500 mm; at the second stage, with reverse flow reamers equipped with a cutting tool with diameters 850 mm and 1070 mm; at the third stage, with reverse flow reamers equipped with a disc tool with diameters 1200 mm and 1320 mm.

The following advantages of the developed technical solutions are noted.

The direction of improving the dust extinguishing system during drilling of rising wells is recommended, which simultaneously provides an improvement in the process of gravitational outflow of destroyed products from the bottom of the stepped form, towards the pioneer well, with subsequent exit through its mouth into the zone of placement of the rock loading device of the drilling rig.

The essence of the technical solution for simplifying the installation process of the reverse flow reamer when drilling at the level of the upper drift, as well as dismantling operations in conditions of cramped space of the wellhead at the level of the lower drift, is disclosed.

The description is given of the device made in the form of a three-beam support-guide balancer to increase stability and reduce the radial runout of the reamer. This will ensure a reduction in the duration, complexity of installation and dismantling operations, as well as an increase in operational speed when drilling rising wells.

A technical solution is presented to improve the flow of destroyed products from the ledges in the stepped bottom of the well and to protect each attachment point of the disk tool from clogging.



Article info

Received:

08 February 2022

Accepted for publication:

01 October 2022

Accepted:

04 October 2022

Keywords: drilling rig, reamer, drill bit, body-beam, cutter, disc, drilling assembly, spacer rod, support-guide balancer, nozzle, irrigation, well.

For citation: Mametyev L.E., Khoreshok A.A., Tsekhin A.M., Borisov A.Yu., Merzlyakov V.G. Development of a tool for multi-stage drilling of rising wells. Mining Equipment and Electromechanics, 2022; 5(163):8-16 (In Russ., abstract in Eng.). DOI: 10.26730/1816-4528-2022-5-8-16

REFERENCES

1. Safohin M.S., Bogomolov I.D., Skornyakov N.M., Tsekhin A.M. Mashiny i instrument dlya bureniya skvazhin na ugol'nyh shahtah. M.: Nedra, 1985. 213 p.

2. Rasshiritel' obratnogo hoda dlya bureniya vosstayushchih skvazhin: patent 190758 RU na poleznuyu model': MPK E 21 B 7/28, E 21 D 3/00, (2006.01) / Ma-metyev L.E., Tsekhin A., Khoreshok A.A., Borisov A.Yu.; patentoobladatel' Feder. gos. byudzh. obrazov. uchrezhdenie vyssh. obrazovaniya «Kuzbas. gos. tekhn. un-t im. T. F. Gorbacheva» (KuzSTU). № 2019112169; zayavl. 22.04.2019; opubl. 11.07.2019, Byul. № 20.

3. Rasshiritel' obratnogo hoda dlya bureniya vosstayushchih skvazhin: patent 199828 RU na poleznuyu model': MPK E 21 B 7/28 (2006.01) / Mametyev L.E., Tsekhin A.M., Khoreshok A.A., Borisov A.Yu.; patentoobladatel' Feder. gos. byudzh. obrazov. uchrezhdenie vyssh. obrazovaniya «Kuzbas. gos. tekhn. un-t im. T. F. Gorbacheva» (KuzSTU). № 2019144116; zayavl. 23.12.2019; opubl. 22.09.2020, Byul. № 27.

4. Rasshiritel' obratnogo hoda dlya bureniya vosstayushchih skvazhin: patent 204712 RF na poleznuyu model': MPK E 21 B 7/28 (2006.01) / Mametyev L.E., Tsekhin A.M., Khoreshok A.A., Borisov A.Yu.; patentoobladatel' Feder. gos. byudzh. obrazov. uchrezhdenie vyssh. obrazovaniya «Kuzbas. gos. tekhn. un-t im. T. F. Gorbacheva» (KuzSTU). № 2021101979; zayavl. 28.01.2021; opubl. 07.06.2021, Byul. № 16.

5. Rasshiritel' skvazhin obratnogo hoda : patent 160664 RF na poleznuyu model': MPK E 21 B 7/28, E 21 D 3/00 (2006.01) / Tsekhin A.M., Mametyev L.E., Khoreshok A.A., Borisov A.Yu.; patentoobladatel' Feder. gos. byudzh. obrazov. uchrezhdenie vyssh. profession. obrazovaniya «Kuzbas. gos. tekhn. un-t im. T. F. Gorbacheva» (KuzSTU). – № 2015135343/03; zayavl. 20.08.2015; opubl. 27.03.2016, Byul. № 9.

6. Bogomolov I.D. Nauchno-prakticheskie osnovy sozdaniya burovogo oborudovaniya dlya sooruzheniya vosstayushchih vyrabotok na ugol'nyh shahtah : dis. ...dokt. tekhn. Nauk. ID Bogomolov. Kemerovo, 1992. 412 p.

7. Rasshiritel' dlya bureniya skvazhin bol'shogo diametra obratnogo hoda: patent 158803 RU na poleznuyu model': MPK E21B 10/26 (2006.01) / Kabashov A.A., Kabashov S.A.; patentoobladateli Kabashov A.A., Kabashov S.A. № 2015137605/05; zayavl. 03.09.2015; opubl. 20.01.2016, Byul. № 2.

8. Sposob provedeniya vosstayushchih vyrabotok dlya transportirovki poleznogo iskopaemogo : patent 2366794 RU na izobrenie: MPK E21B 7/28, E21D 3/00, E21F 13/04 (2006.01) / Fedorenko A.I., Suhorukov V.A., Fryanov V.N., Shengerej S.V., Suhorukov V.V., Shengerej E.B.; patentoobladatel' gos. obrazov. uchrezhdenie vyssh. profession. obrazovaniya «Sibirskij gos. industr. un-t». № 2008119756/03; zayavl. 19.05.2008; opubl. 10.09.2009, Byul. № 25.

9. Sposob rasshireniya stvola skvazhiny, komponovka instrumenta dlya ego osushchestvleniya, razdvizhnye gidravlicheskie rasshiritel', centrator i stabilizator : patent 2513923 RU na izobretenie: E21B 7/28, E21B 17/10 (2006.01) / Karasevich A.M., Han S.A., Barancevich S.V.; patentoobladatel' Otkrytoe akcionernoe obshchestvo «Gazprom promgaz». № 2012117202/03; zayavl. 27.04.2012; opubl. 20.04.2014, Byul. № 11.

10. Bolshunov A.V., Dmitriev A.N., Ignatiev S.A. Enhancement of inertial mechanical reamer for borehole 5G conditioning to penetrate into subglacial lake Vostok. IOP Conference Series: Earth and Environmental Science. International Conference on Innovations and Prospects of Development of Mining Machinery and Electrical Engineering 2019. 2019. P. 012006.

11. Danilov B.B., Smolyanickij B.N. Sposob i burovoj instrument dlya izmeneniya traektorii skvazhiny pri shnekovom burenii. *Vestnik Sibirskogo gosudarstvennogo universiteta putej soobshcheniya*. 2017; 1(40): 66-73.

12. Maksimov A.S., Semkin D.S. Rasshirenie tekhnicheskikh vozmozhnostej ustanovki gorizonta'no-napravlenno go bureniya. *Tekhnika i tekhnologii stroitel'stva*. 2017; 2(10): 38-43.

13. Ustrojstvo dlya bureniya naklonno-napravlennyh i gorizonta'nyh skvazhin : patent 200806 RU na poleznuyu model': MPK E21B 4/02, E21B 7/08 (2006.01) / Novgo-

rodcev V.V.; patentoobladatel' Obshchestvo s ogranichennoj otvetstvennost'yu «Innovacionnye Burovye Tekhnologii» (OOO «InBurTekh»). № 2020127152; zayavl. 09.07.2019; opubl. 12.11.2020, Byul. № 32.

14. Kapaev R.A., Vafin D.R., Sharafutdinov Z.Z., Shatalov D.A. Osobennosti vybora rasshiritelej pilotnoj skvazhiny dlya stroitel'stva perekhodov truboprovodov. *Territoriya Neftegaz*. 2018; 7-8: 82-94.

15. Rasshiritel' rezhushche-uplotnyayushchij plastinchatyj: patent 201325 RU na poleznuyu model': E21B 7/28 (2006.01) / Kalinin V.V., Kalinin O.V., Kalinin A.V., Chuhryaev N.P.; patentoobladateli Kalinin V.V., Chuhryaev N.P. № 2020109321; zayavl. 02.03.2020; opubl. 09.12.2020, Byul. № 34.

16. Penchuk V.A., Rudnev V.K., Saenko N.V., Suponev V.N., Oleksyn V.I., Balesniy S.P., Vivchar S.M. Soil thrust boring plant of static action with ring spacers of horizontal wells. *Magazine of Civil Engineering*. 2015; 2(54): 100-107.

17. Wisniowski R., Ziaja Ja., Druzgała A. Horizontal directional drilling (HDD) and intersect drilling method on a practical example. 18th International Multidisciplinary Scientific GeoConferences SGEM 2018. Conference proceedings. 2018. P. 119-124.

18. Danilov B.B., Smolyanitsky B.N., Cheshchin D.O. Justification of basic diagrams of horizontal drilling deflectors. *Journal of Mining Science*. 2015; 51(3): 553-561.

© 2022 The Author. This is an open access article under the CC BY license (<http://creativecommons.org/licenses/by/4.0/>).
The author declare no conflict of interest.

About the author:

Leonid E. Mametyev, Dr. Sc. in Engineering, Professor, T.F. Gorbachev Kuzbass State Technical University, (28 street Vesennyaya, Kemerovo, 650000, Russian Federation)

Aleksey A. Khoreshok, Dr. Sc. in Engineering, Professor, T.F. Gorbachev Kuzbass State Technical University, (28 street Vesennyaya, Kemerovo, 650000, Russian Federation)

Alexander M. Tsekhin, C. Sc in Engineering, Associate Professor, T.F. Gorbachev Kuzbass State Technical University, (28 street Vesennyaya, Kemerovo, 650000, Russian Federation)

Andrey Yu. Borisov, C. Sc. in Engineering, Associate Professor, T.F. Gorbachev Kuzbass State Technical University, (28 street Vesennyaya, Kemerovo, 650000, Russian Federation)

Viktor G. Merzlyakov, Dr. Sc. in Engineering, Professor, Moscow Polytechnic University, (38 Bolshaya Semyonovskaya str., Moscow, 107023)

Contribution of the authors:

Leonid E. Mametyev – research problem statement; scientific management; reviewing the relevant literature; conceptualisation of research; writing the text, data collection; data analysis; reviewing the relevant literature; drawing the conclusions; writing the text.

Aleksey A. Khoreshok – research problem statement; scientific management; reviewing the relevant literature; conceptualisation of research; writing the text, data collection; data analysis; reviewing the relevant literature; drawing the conclusions; writing the text.; reviewing the relevant literature; conceptualisation of research; writing the text, data collection; data analysis; reviewing the relevant literature; drawing the conclusions; writing the text.

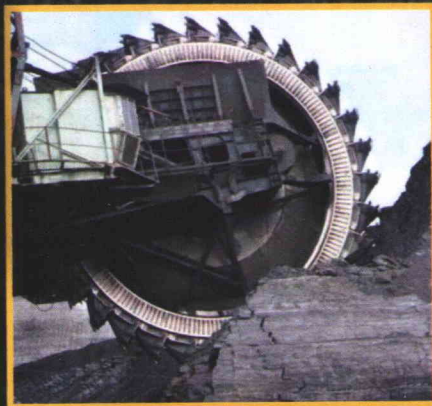
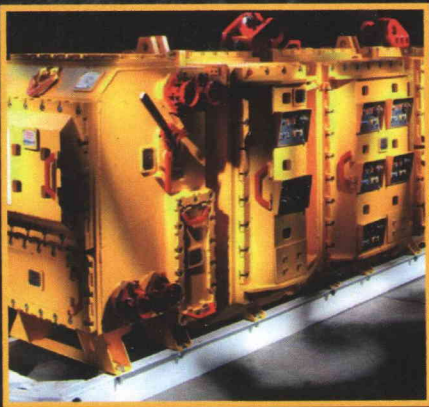
Andrey Yu. Borisov – research problem statement; scientific management; reviewing the relevant literature; conceptualisation of research; writing the text, data collection; data analysis; reviewing the relevant literature; drawing the conclusions; writing the text.

Viktor G. Merzlyakov – research problem statement; scientific management; reviewing the relevant literature; conceptualisation of research; writing the text, data collection; data analysis; reviewing the relevant literature; drawing the conclusions; writing the text.



Author have read and approved the final manuscript.

ГОРНОЕ ОБОРУДОВАНИЕ И ЭЛЕКТРОМЕХАНИКА



5 (163) ♦ **2022**

НАУЧНО-ПРАКТИЧЕСКИЙ ЖУРНАЛ
**ГОРНОЕ ОБОРУДОВАНИЕ
И ЭЛЕКТРОМЕХАНИКА**

12+

5(163)

2022

Основан в 2000 году

Выходит 6 раз в год

ISSN 1816-4528

Главный редактор:
Хорешок А.А., д.т.н., проф.

Зам. гл. редактора:
Лагунова Ю.А., д.т.н., проф.
Кантович Л.И., д.т.н., проф.

Редакционный совет:
Трубецкой К.Н., акад. РАН, д.т.н.
Галкин В.А., д.т.н.
Мерзляков В.Г., д.т.н., проф.
Блюменштейн В.Ю., д.т.н., проф.
Аксенов В.В., акад. АГН, д.т.н.

Редакционная коллегия:
Андреева Л.И., д.т.н.
Воронова Э.Ю., д.т.н., проф.
Галкин В.И., д.т.н., проф.
Глебов А.В., к.т.н.
Егоров А.Н. (Белоруссия)
Жабин А.Б., д.т.н., проф.
Зырянов И.В., д.т.н.
Ляхомский А.В., д.т.н., проф.
Певзнер Л.Д., д.т.н., проф.
Петров В.Л., д.т.н., проф.
Семькина И.Ю., д.т.н., проф.
Трифанов Г.Д., д.т.н., доц.
Хазанович Г.Ш., д.т.н., проф.
Юнгмейстер Д.А., д.т.н., проф.

Учредитель и издатель:
ФГБОУ ВО «Кузбасский
государственный технический
университет имени Т.Ф. Горбачева»

**Адрес учредителя, издателя и
редакции:**
650000, Россия, Кемеровская область,
г. Кемерово, ул. Весенняя 28

Технический редактор:
Останин О.А.

**Дизайн обложки, компьютерная
верстка:** Бородин Д.А.

Телефон редакции:
+7 (384-2) 39-63-14

Email: gornash@kuzstu.ru
Сайт: http://gornash.kuzstu.ru

СОДЕРЖАНИЕ

ГОРНЫЕ МАШИНЫ

Либерман Я.Л., Летнев К.Ю., Горбунова Л.Н. Об оптимальном управлении ударниками экскаваторного ковша активного действия.....	3
Маметьев Л.Е., Хорешок А.А., Цехин А.М., Борисов А.Ю., Мерзляков В.Г. Разработка инструмента для многоэтапного бурения восстающих скважин.....	8
Исрафилов Р.Г., Шигин А.О. Модернизация узлов крепления ковшей к органам тяги ковшовых элеваторов.....	17
Овчинников Н.П. Анализ уровня надежности секционных насосов главной водоотливной установки подземного рудника «удачный».....	23
Дадонов М.В., Кульпин А.Г., Стенин Д.В. Влияние продольного и поперечного профиля карьерной технологической дороги на распределение нагрузки по осям и колесам карьерных самосвалов.....	29

ЭЛЕКТРОТЕХНИЧЕСКИЕ КОМПЛЕКСЫ И СИСТЕМЫ

Карандей В.Ю., Попов Б.К., Попова О.Б., Афанасьев В.Л. Применение метода геометрического программирования для исследования оптимальных параметров специальных электрических приводов.....	36
Островляничик В.Ю., Кубарев В.А., Зайцев Н.С., Модзелевский Д.Е., Кузнецова Е.С., Маршев Д.А. Моделирование двухзонной системы автоматического управления частотно-регулируемого синхронного электродвигателя с демпферной обмоткой.....	46
Нгуен Т.Х., Васильев Б.Ю. Анализ автономных роботизированных машин горного производства с автономными системами электродвижения.....	59

Позиция редакции не всегда совпадает с точкой зрения авторов публикуемых материалов

Полнотекстовый доступ к электронной версии журнала на сайте www.elibrary.ru
Налоговая льгота – Общероссийский классификатор продукции

Издание соответствует коду 58.14.1 ОКПД 2 ОК 034-2014 (КПЕС 2008)

Журнал зарегистрирован Федеральной службой по надзору в сфере связи, информационных технологий и массовых коммуникаций – Свидетельство о регистрации ПИ № ФС77-76284 от 19 июля 2019 г.

Журнал включен в Перечень ВАК РФ – ведущих рецензируемых научных журналов и изданий, в которых должны быть опубликованы основные научные результаты диссертаций на соискание ученых степеней доктора и кандидата наук по направлениям (технические науки):

- 05.02.02 – машиноведение, системы приводов и детали машин (технические науки)
- 05.05.06 – горные машины (технические науки)
- 05.09.01 – электромеханика и электрические аппараты (технические науки)
- 05.09.03 – электротехнические комплексы и системы (технические науки)
- 2.5.5. Технология и оборудование механической и физико-технической обработки (технические науки)

Дата подписи в печать: 14.10.2022. Дата выхода в свет: 14.10.2022. Формат 60×84/8. Бумага офсетная. Отпечатано на МФУ. Уч.-изд. л. 8,75. Тираж 70 экз. Заказ 115. Цена свободная

Адрес типографии: Издательский центр КузГТУ
650000, Россия, Кемеровская область, г. Кемерово, ул. Д.Бедного, 4а

