

УДК 622

О ВОЗМОЖНОСТИ ПРИМЕНЕНИЯ РЕЗИСТИВНЫХ ДАТЧИКОВ С ИНТЕЛЛЕКТУАЛЬНЫМ ТЕКСТИЛЕМ В ЛЕНТОЧНЫХ КОНВЕЙЕРАХ

Варламкин З.А., студент гр. АГс-181, IV курс
Захаров А.Ю., д. н., профессор
Кузбасский государственный технический университет
имени Т.Ф. Горбачева
г. Кемерово.

Введение

В настоящее время внутришахтный транспорт, как правило, представляет конвейерную линию, включающую, например, на шахтах АО «СУЭК» до 10 конвейеров.

Выход из строя одного конвейера вызывает простой всей шахты. В процессе эксплуатации конвейера происходит сегрегация транспортируемого груза, из-за чего конвейерная лента испытывает различного рода воздействия [1-3]. Наиболее тяжелые последствия может вызывать продольный порыв конвейерной ленты. К экономическим затратам на замену или ремонт ленты (в зависимости от длины порыва) добавляются затраты от простоя основного оборудования шахты. Для того, чтобы снизить затраты от этого происшествия, разрабатываются устройства для обнаружения продольного порыва конвейерных лент. Система обнаружения должна отключить конвейер в случае возникновения порыва ленты, чтобы избежать повреждения всей ленты.

Для контроля порыва конвейерной ленты используется множество способов регистрации, в том числе датчик положения, измерение изменения ширины ленты с помощью механического устройства или с помощью ультразвука, измерение изменения проводимости ленты при прохождении акустического или ультразвукового сигнала. В случае порыва изменяется конфигурация магнитного поля, создаваемого полосой из магнитоэласта, встроенной в конвейерную ленту. Большое распространение получили системы, состоящие из передатчиков и приемников, расположенных на ставе конвейера и индукционного контуров из электропроводников, встроенных в конвейерную ленту. При разрыве полотна разрывается проводник и электромагнитное поле исчезает и регистрируется порыв [4].

В данном методе обнаружения прорыва имеется свой недостаток. При падении негабарита случается разрыв проводника внутри ленты без разрыва самой ленты. что приводит к ложному срабатыванию и остановке технических процессов, что, в свою очередь, ведет к потере прибыли. Для решения данной проблемы предлагается использовать в резинотканевых конвейерных лентах резистивные датчики с интеллектуальным текстилем.

Умный текстиль привлек большое внимание исследователей в послед-

нее десятилетие в связи с его использованием в носимых технологиях. Мягкий датчик и исполнительные механизмы разработаны для взаимодействия с окружающей средой, повышения безопасности оператора и мониторинга показателей. В качестве компонентов электронного текстиля при производстве умной ткани служат различные типы волокон, создающие изменение сопротивления, обусловленное изменением сопротивления металлических и полимерных волокон [5].

Процессы производства проводящего интеллектуального текстиля

Проводящие волокна являются ключевым элементом для создания умных тканей с известными электрическими свойствами (сопротивление, емкость и др.). Протекание тока в тканях зависит от: используемого токопроводящего материала, содержания токопроводящих волокон, структуры ткани и контактной поверхности токопроводящего волокна. Имеются технологии изготовления, в которых используются только металлические волокна и их смесь с текстильными волокнами. Также разработаны передовые процессы металлизации полиамидных волокон с серебряным покрытием, поскольку полиамид дает прочность и эластичность пряжи, а тонкое податливое серебряное покрытие гарантирует электропроводность. Углеродные волокна также могут использоваться для производства умных тканей, поскольку углерод является проводящим материалом. Они имеют диаметр 0,005–0,010 мм, изготовлены из полимера «предшественника»; «предшественник» сначала прядут в нити, а после, полимерные волокна при вращении нагревают для удаления неуглеродных атомов (карбонизация). В тканях ток течет в ортогональных направлениях волокон с почти одинаковым сопротивлением, в то время как в трикотажных тканях сопротивление обеспечивается в двух ортогональных направлениях с различным сопротивлением (рисунок 1). Функциональность этих умных тканей используется для создания новых резистивных мягких датчиков.

Резистивные интеллектуальные датчики

Сопротивление, обеспечиваемое интеллектуальной тканью, измеряется двумя электродами заданной конфигурации, которые находятся в контакте с одной и той же стороной испытуемого материала. Это соотношение зависит от типа материала и однородности ткани, даже если исходить из ориентации образца. Из-за отсутствия стандартов производители часто принимают свои собственные протоколы измерений со своими значениями поверхностного сопротивления или линейного сопротивления, поскольку сопротивление зависит и от других физических величин.

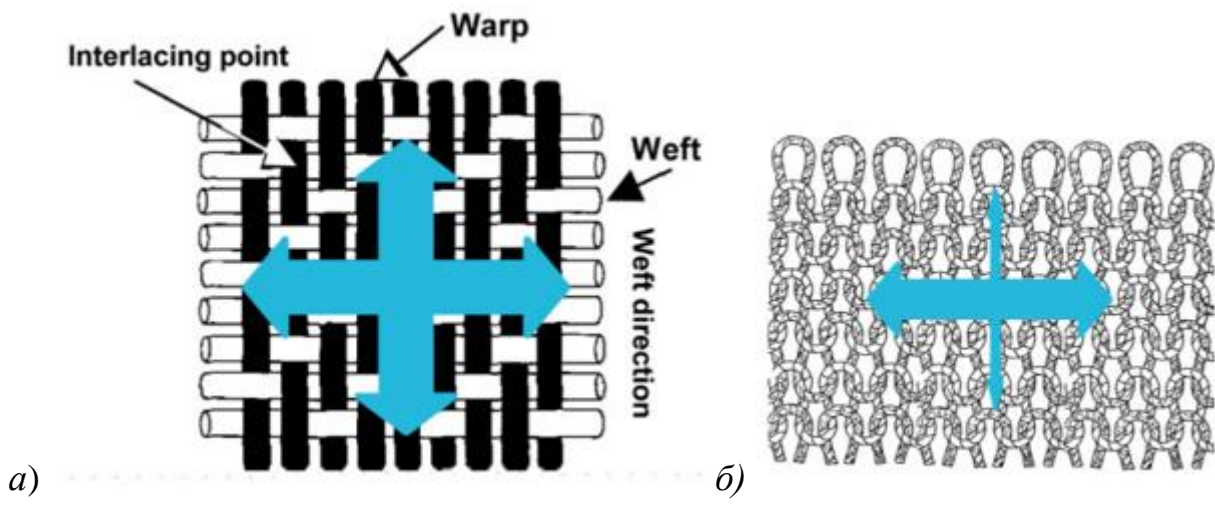


Рисунок 1 - Плотность и направление тока: *а)* на тканом полотне, *б)* на трикотажном полотне

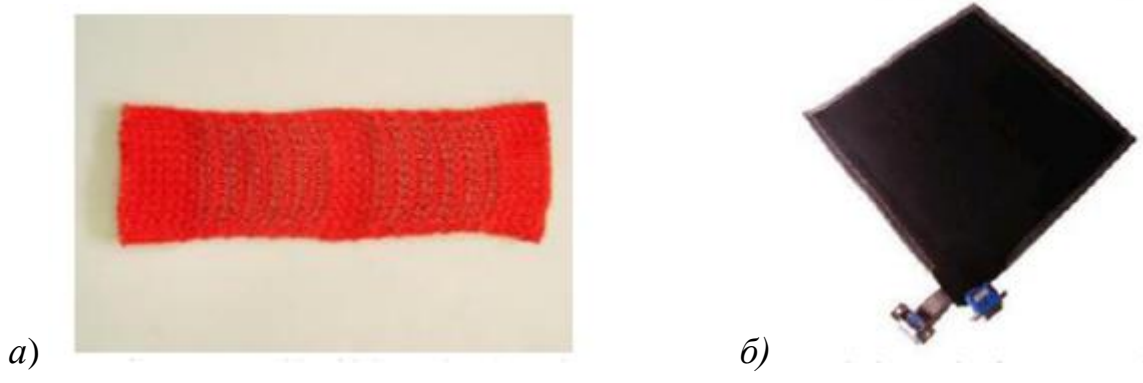


Рисунок 2 – *а)* ткани, чувствительные к давлению, используются в качестве электронного переключателя, *б)* пьезорезистивная матрица датчиков

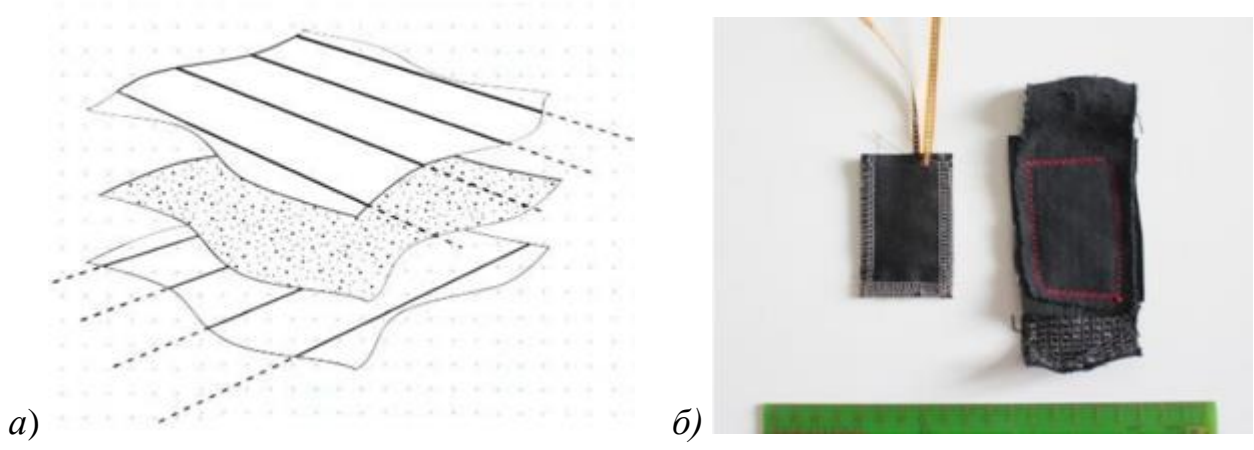


Рисунок 3 – *а)* структура ткани, чувствительной к давлению, состоящей из двух внешних слоев с ортогональными проводящими рисунками и Velostat (ЗМ ТМ) промежуточный слой. *б)* два пьезорезистивных датчика на основе трикотажа с разными металлическими проводами: стальным и медным

Характеристика пьезорезистивного датчика

Испытывались два типа пьезорезистивных датчиков с размерами 60 мм х 40 мм. Изменение сопротивления R было зафиксировано, когда пьезорезистивные датчики не подвергается никакому давлению ($P=0$) и при воздействии равномерного давления $P=4583 \text{ Н/м}^2$. Результаты для двух пьезорезистивных датчиков приведены в таблице 1.

Таблица 1 - Изменение сопротивления в зависимости от давления

Тип датчиков	$P = 0$	$P=4583 \text{ Н/м}^2$
Стальная проволока	$R = 38 \text{ кОм}$	$R = 3,2 \text{ кОм}$
Медная проволока	$R = 870 \text{ Ом}$	$R = 140 \text{ Ом}$

Преимуществом большего сопротивления стальной проволоки является меньшее энергопотребление при пьезорезистивном режиме.

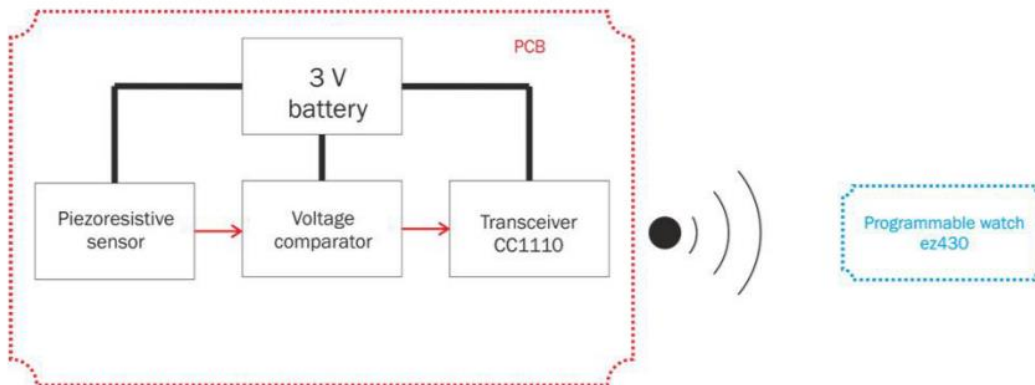


Рисунок 5 - Блок-схема считывающей электроники умной ткани в ленте конвейера в режиме пьезорезистивного датчика

В случае использования резиноканево́й ленты при эксплуатации ленточного конвейера возможно встраивание поперечной полосы в тканевую прокладку из умной ткани для того, чтобы она работала в режиме пьезорезистивного датчика (рисунок 5). Тогда, при прохождении конвейерной ленты через роlikоопору, будет вырабатываться сигнал. В месте, наиболее вероятном для продольного разрыва ленты, можно установить приемник сигнала от пьезорезистивного датчика. Если начнется продольный порыв ленты, датчик (полоса из умной ткани) будет разрушен и на приемник не поступит сигнал, тогда логический блок подаст команду на отключение конвейера.

Также, с помощью закрепления умного текстиля на барабан ленточного конвейера, можно контролировать натяжение и скорость движения конвейерной ленты, что необходимо для качественного ведения технологических процессов и обеспечения долговечности элементов конвейера и ленты в частности.

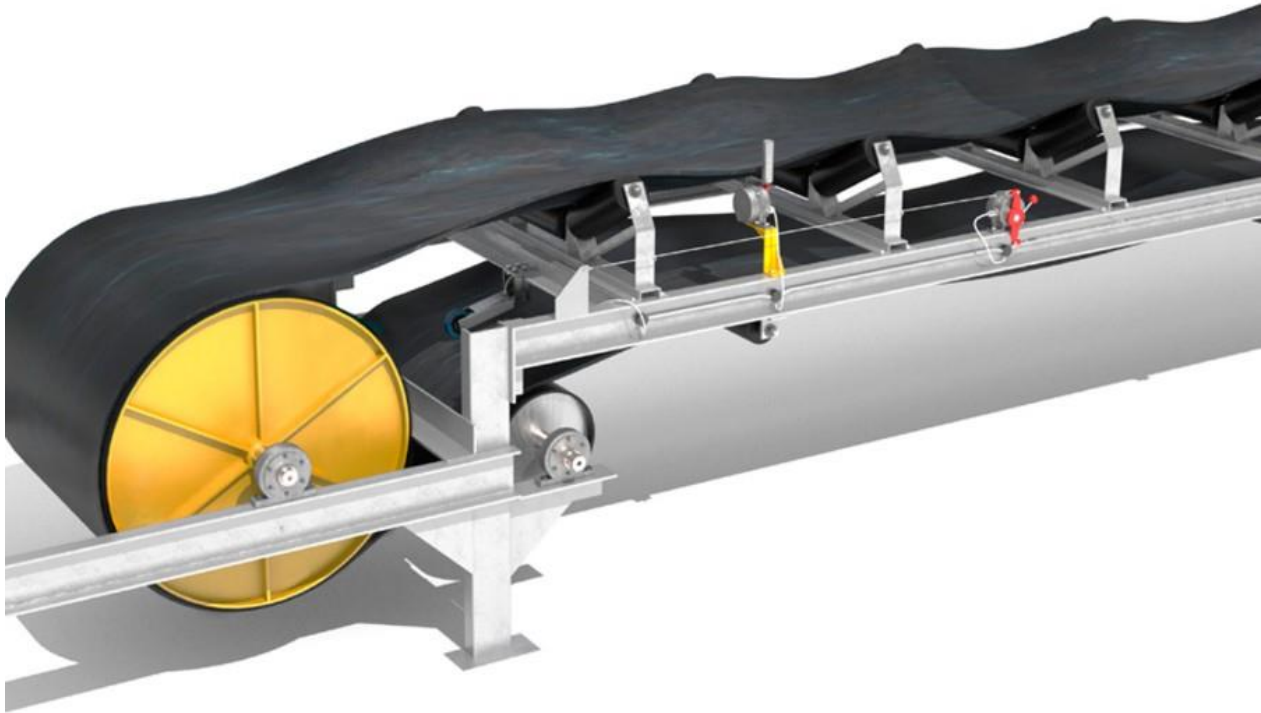


Рисунок 6 – Конвейер с внедрением умного текстиля

Установка датчика на основе умного текстиля по краям барабана (рисунок 6) даст возможность, осуществить контроль схода ленты конвейера. Сход ленты конвейера влечет за собой полную остановку технических процессов, что приводит к большим экономическим потерям.

Заключение

Использование резистивного умного текстиля для разработки пьезорезистивных датчиков в полотне ленты конвейера позволит создать устройство по контролю продольного порыва ленты, а установка умного текстиля на барабанах дает возможность контролировать основные производственные процессы ленточного конвейера.

Список литературы

1. Zakharov A. Segregation of the bulk cargo on a belt conveyor under the vibro-pulse impact/ Zakharov A. Erofeeva N.// В сборнике: E3S Web of Conferences. The 10th Anniversary Russian-Chinese Symposium “Clean Coal Technologies: Mining, Processing, Safety, and Ecology”. 2021. С. 01044. DOI 10.1051/e3sconf/202130301044
2. Кропотов, Ю. И. Основные причины снижения срока эксплуатации ленточных конвейеров / Ю. И. Кропотов, Е. М. Жуков, И. А. Лугинин, С. И. Полошков. — Текст : непосредственный // Молодой ученый. — 2015. — № 23 (103). — С. 172-175. — URL: <https://moluch.ru/archive/103/24018/> (дата обра-

щения: 27.03.2022).

3. Захаров А.Ю. Возможности снижения динамических нагрузок на конвейерную ленту/ Захаров А.Ю., Ерофеева Н.В.// Горное оборудование и электромеханика, 2018. – № 6. – С. 8 -13. – DOI [10.26730/1816-4528-2018-6-3-13](https://doi.org/10.26730/1816-4528-2018-6-3-13) . - ISSN 1816-4528

4. Zakharov A. Analysis of devices to detect longitudinal tear on conveyor belts / Zakharov A. Geike B., Grigoryev A., Zakharova A // E3s web of conferences: Vth international innovate mining symposium. - 2020. - С. 03006. – DOI [10.1051/e3sconf/202017403006](https://doi.org/10.1051/e3sconf/202017403006)

5. L. Capineri / Procedia Engineering // Resistive sensors with smart textiles for wearable technology: from fabrication processes to integration with electronics/2014



РОССИЯ МОЛОДАЯ

СБОРНИК МАТЕРИАЛОВ XIV ВСЕРОССИЙСКОЙ
НАУЧНО-ПРАКТИЧЕСКОЙ КОНФЕРЕНЦИИ МОЛОДЫХ УЧЕНЫХ С МЕЖДУНАРОДНЫМ УЧАСТИЕМ

[Главная](#)

[Материалы по секциям](#)



Министерство науки и высшего образования Российской Федерации
федеральное государственное бюджетное образовательное учреждение высшего образования
«Кузбасский государственный технический университет имени Т.Ф. Горбачева»

РОССИЯ МОЛОДАЯ

СБОРНИК МАТЕРИАЛОВ XIV ВСЕРОССИЙСКОЙ,
НАУЧНО-ПРАКТИЧЕСКОЙ КОНФЕРЕНЦИИ МОЛОДЫХ УЧЕНЫХ
С МЕЖДУНАРОДНЫМ УЧАСТИЕМ

19-22 апреля 2022 г.

Кемерово 2022

© КузГТУ, 2022

ISBN 978-5-00137-297-4

Об издании - [1](#), [2](#)

[Далее](#)



РОССИЯ МОЛОДАЯ

СБОРНИК МАТЕРИАЛОВ XIV ВСЕРОССИЙСКОЙ
НАУЧНО-ПРАКТИЧЕСКОЙ КОНФЕРЕНЦИИ МОЛОДЫХ УЧЕНЫХ С МЕЖДУНАРОДНЫМ УЧАСТИЕМ

[Главная](#)

[Материалы по секциям](#)



УДК 378.001.5 ББК 425

Редакционная коллегия:

Костиков Кирилл Сергеевич – ответственный редактор, проректор по научной работе и международному сотрудничеству, к.т.н.;

Останин Олег Александрович – заместитель начальника научно-инновационного управления;

Хорешок Алексей Алексеевич – профессор, директор горного института, д.т.н.;

Дворовенко Игорь Викторович – доцент, директор института энергетики, к.т.н.;

Якунина Юлия Сергеевна – доцент, директор института экономики и управления, к.э.н.;

Черкасова Татьяна Григорьевна – профессор, директор института химических и нефтегазовых технологий, д.х.н.;

Стенин Дмитрий Владимирович – доцент, директор института информационных технологий, машиностроения и автотранспорта, к.т.н.;

Покатилов Андрей Владимирович – доцент, директор строительного института, к.т.н.;

Бобриков Валерий Николаевич – профессор, декан факультета фундаментальной подготовки, д.п.н.;

Бородин Дмитрий Андреевич – научный сотрудник научно-инновационного управления;

Деменева Анастасия Владимировна - корректор научно-инновационного управления.

Россия молодая: Сборник материалов XIV Всерос. научно-практической конференции с международным участием, 19-22 апр. 2022 г., Кемерово [Электронный ресурс] / ФГБОУ ВО «Кузбас. гос. техн. ун-т им. Т. Ф. Горбачева»; редкол.: К. С. Костиков (отв. ред.) [и др.]. – Кемерово, 2022.

В сборнике представлены материалы по результатам научных исследований и тематические обзоры, которые представили на научно-практической конференции молодые ученые – школьники, студенты, магистранты, аспиранты и соискатели.

Цель проведения конференции – формирование компетенций будущих специалистов, бакалавров и магистров, привлечение студентов, аспирантов и молодых ученых к научной деятельности, формирование навыков выполнения научно-исследовательских работ, привлечение их к решению актуальных задач современной науки, формирование единого научно-образовательного пространства, установление научных связей между будущими учеными.

Конференция ежегодно проводится с 1955 г. для школьников, студентов, молодых ученых и преподавателей вузов России и ближнего зарубежья.

Текстовое (символьное) электронное издание

Минимальные системные требования:

MS Windows XP; ОЗУ 1 Гб для MS Windows XP / 2 Гб для MS Windows Vista / 7 / 8 / 10; частота процессора не менее 1,0 ГГц; 3D-видеоадаптер с памятью 128 МБ, совместимый с DirectX® 9.0c; DirectX® 9.0c; Интернет-браузер Microsoft Internet Explorer 10 / Mozilla Firefox 27 / Google Chrome 32 / Opera 18 с включенной поддержкой Javascript; ПО для чтения файлов PDF-формата; CD-ROM дисковод; SVGA-совместимая видеокарта; мышь.

© КузГТУ, 2022

[Назад](#)

[Далее](#)



РОССИЯ МОЛОДАЯ

СБОРНИК МАТЕРИАЛОВ XIII ВСЕРОССИЙСКОЙ
НАУЧНО-ПРАКТИЧЕСКОЙ КОНФЕРЕНЦИИ МОЛОДЫХ УЧЕНЫХ С МЕЖДУНАРОДНЫМ УЧАСТИЕМ

Главная

Материалы по секциям



Сведения о программном обеспечении, которое использовано для создания электронного издания

MS Word 2010,
Adobe Reader XI,
Microsoft FrontPage 2003

Сведения о технической подготовке материалов для электронного издания

Редактор О.А. Останин
Корректор Д.А. Бородин, А.В. Деменёва
Верстка Д.А. Бородин, А.В. Деменёва
Дизайн Д.А. Бородин

Дата подписания к использованию

31.05.2022

Объем издания в единицах измерения объема носителя, занятого цифровой информацией

198 Мб

Продолжительность звуковых и видеофрагментов

—

Комплектация издания

1 DVD-диск, без сопроводительной документации

Наименование и контактные данные юридического лица, осуществившего запись на материальный носитель

Федеральное государственное бюджетное образовательное учреждение высшего образования
«Кузбасский государственный технический университет имени Т. Ф. Горбачева»,
Научно-инновационное управление
650000, Кемерово, ул. Весенняя, 28, ауд. 1219
Тел.: +7(3842)396314
E-mail: science@kuzstu.ru

[Назад](#)



РОССИЯ МОЛОДАЯ

СБОРНИК МАТЕРИАЛОВ XIV ВСЕРОССИЙСКОЙ
НАУЧНО-ПРАКТИЧЕСКОЙ КОНФЕРЕНЦИИ МОЛОДЫХ УЧЕНЫХ С МЕЖДУНАРОДНЫМ УЧАСТИЕМ

Главная

Материалы по секциям



НАПРАВЛЕНИЕ "ГОРНОЕ ДЕЛО"

- Секция «Безопасность жизнедеятельности, промышленная безопасность и охрана труда»

010101. Беликова Д. В. УГЛЕРОДНЫЙ СЛЕД КАК ОДНА ИЗ ПРОБЛЕМ ЭКОЛОГИЧЕСКОЙ БЕЗОПАСНОСТИ

010102. Галлер А. А. ПОВЫШЕНИЕ БЕЗОПАСНОСТИ ВЕДЕНИЯ ГОРНЫХ РАБОТ НА УГОЛЬНЫХ РАЗРЕЗАХ

010103. Иванкина Т.А., Дисикова Е. В. СРАВНИТЕЛЬНЫЙ АНАЛИЗ ПОСТАНОВЛЕНИЙ О ПОРЯДКЕ ОБУЧЕНИЯ ПО ОХРАНЕ ТРУДА И ПРОВЕРКИ ЗНАНИЯ ТРЕБОВАНИЙ ОХРАНЫ ТРУДА

010104. Каменная А.В. АНАЛИЗ ПРИЧИН ВЗРЫВА МЕТАНА НА УГОЛЬНЫХ ШАХТАХ

010105. Карпушкина П. А. ВОЗРАСТНАЯ ДИНАМИКА БЕЗОПАСНОСТИ

010106. Кроман Е. А. АНАЛИЗ ПРОИЗВОДСТВЕННОГО ТРАВМАТИЗМА В АО «КЕМЕРОВОСПЕЦСТРОЙ»

010107. Погорелов В. И. МОНИТОРИНГ ЧАСТОТЫ СЕРДЕЧНЫХ СОКРАЩЕНИЙ РАБОТНИКА В ТЕЧЕНИЕ СМЕНЫ КАК ИНСТРУМЕНТ ПРЕДУПРЕЖДЕНИЯ ПРОФЕССИОНАЛЬНОГО ЗАБОЛЕВАНИЯ

010108. Полковникова С. В. ДИАГНОСТИКА ПРЕДРАСПОЛОЖЕННОСТИ К НЕСЧАСТНЫМ СЛУЧАЯМ И ТРАВМАТИЗМУ

010109. Рахматуллин С. С. АКТУАЛЬНЫЕ РЕКОМЕНДАЦИИ ПО ИНТЕГРАЦИИ СФЕРЫ ОХРАНЫ ОКРУЖАЮЩЕЙ СРЕДЫ США В ГЛОБАЛЬНУЮ ЭКОНОМИКУ

010110. Рахматуллин С. С. СТАТИСТИЧЕСКИЕ ПОКАЗАТЕЛИ ПО НЕСЧАСТНЫМ СЛУЧАЯМ НА ПРОИЗВОДСТВЕ В ЕВРОПЕЙСКОМ СОЮЗЕ

010111. Сергеева Р. С. АНАЛИЗ ЭФФЕКТИВНОСТИ СИСТЕМЫ УПРАВЛЕНИЯ ПРОМЫШЛЕННОЙ БЕЗОПАСНОСТИ НА ПРИМЕРЕ АО "КУЗБАССРАЗРЕЗУГОЛЬ" ФИЛИАЛА "ТАЛДИН-СКИЙ УГОЛЬНОЙ РАЗРЕЗ"

010112. Систук М. В. ОБЗОР ВОЗМОЖНЫХ ВРЕДНЫХ И ОПАСНЫХ ФАКТОРОВ ПРИ СБОРКЕ И НАЛАДКЕ ОПЫТНЫХ ОБРАЗЦОВ ОБОРУДОВАНИЯ И СТЕНДОВЫХ УСТАНОВОК В ПРОЦЕССЕ ВЫПОЛНЕНИЯ НАУЧНОЙ РАБОТЫ

010113. Токмашова Д. Д. ПРОФЕССИОНАЛЬНЫЙ СТРЕСС СОВРЕМЕННЫЕ КОНЦЕПЦИИ И МЕТОДЫ ИССЛЕДОВАНИЯ

010114. Фомин А. И., Бесперстов Д. А. СОВЕРШЕНСТВОВАНИЕ ЗАКОНОДАТЕЛЬСТВА ПО ПОЖАРНОЙ БЕЗОПАСНОСТИ ДЛЯ ОБЪЕКТОВ, ПРЕДСТАВЛЯЮЩИХ СОЦИАЛЬНЫЕ УСЛУГИ В СТАЦИОНАРНОЙ ФОРМЕ

010115. Фукс М. Л. К ВОПРОСУ СОХРАНЕНИЯ И ВОСПРОИЗВОДСТВА ЛЕСНЫХ РЕСУРСОВ В ПОЖАРООПАСНЫЕ ПЕРИОДЫ

010116. Шадрина Ю. И. МЕТОДОЛОГИИ УЧЕТА ЧЕЛОВЕЧЕСКОГО ФАКТОРА КАК ИНСТРУМЕНТ МЕНЕДЖМЕНТА РИСКА

- Секция «Геология и геоэкология»

010201. Горн А. А., Фрибус И. В. МОРФОМЕТРИЧЕСКИЙ АНАЛИЗ ВОДОСБОРНЫХ БАССЕЙНОВ ТОМИ ДЛЯ ОЦЕНКИ НЕОТЕКТОНИЧЕСКОЙ АКТИВНОСТИ

010202. Князев А. И., Лончаков С. Н., Пазий О. О., Соловицкий А. Н. ОСОБЕННОСТИ ТОПОГРАФО-ГЕОДЕЗИЧЕСКИХ РАБОТ ДЛЯ ГЕОЛОГИЧЕСКОГО ОБЕСПЕЧЕНИЯ ИЗУЧЕНИЯ УЧАСТКОВ НЕДР НА РОССЫПНОЕ ЗОЛОТО

010203. Марьина Э. К., Сысоева Е. А., Садуллаев Х. Х. АНАЛИЗ ПРИУРОЧЕННОСТИ РУДНЫХ УЗЛОВ К МАГНИТНЫМ И ГРАВИТАЦИОННЫМ АНОМАЛИЯМ

010204. Николаева Е. А., Николаев Ю. А. ОПРЕДЕЛЕНИЕ СОДЕРЖАНИЯ МЕТАНА В УГОЛЬНЫХ ПЛАСТАХ

010205. Сазонов В. С., Соловицкий А. Н. МЕТОДИКА ЛИКВИДАЦИОННОГО ТАМПОНАЖА ГИДРОГЕОЛОГИЧЕСКОЙ СКВАЖИНЫ

010206. Смирнова А. Д. АКТУАЛЬНОСТЬ ЦИФРОВОЙ ТРАНСФОРМАЦИИ УГЛЕДОБЫВАЮЩЕЙ ПРОМЫШЛЕННОСТИ КУЗБАССА

010207. Шевцов А.Г., Каишанова К.М., Попков А.С., Трофимов М.В. ФАЦИАЛЬНЫЙ АНАЛИЗ УГОЛЬНЫХ МЕСТОРОЖДЕНИЙ И ЕГО ПРИМЕНИМОСТЬ ПРИ ДОБЫЧЕ МЕТАНА УГОЛЬНЫХ ПЛАСТОВ



- Секция «Горные машины и комплексы»

010301. Алиткина О. А. АНАЛИЗ УСЛОВИЙ РАБОТЫ БУРОШНЕКОВОГО ИНСТРУМЕНТА МАШИН ГОРИЗОНТАЛЬНОГО БУРЕНИЯ

010302. Бяков М. А., Буялич Г. Д., Буялич К. Г., СОВЕРШЕНСТВОВАНИЕ МЕТОДИКИ РАСЧЕТА УПЛОТНИТЕЛЬНЫХ УСТРОЙСТВ ГИДРОСТОЕК МЕХАНИЗИРОВАННЫХ КРЕПЕЙ

010303. Клиңцов В.С. ОПРЕДЕЛЕНИЕ ВМЕСТИМОСТИ КОВШЕЙ КАРЬЕРНЫХ ЭКСКАВАТОРОВ

010304. Козлов Р. Д., Хорешок А. А. ОБЗОР МЕТОДОВ МОДЕЛИРОВАНИЯ ДВИЖЕНИЯ ВОЗДУХА В ТУПИКОВЫХ ГОРНЫХ ВЫРАБОТКАХ

010305. Нозирзода Ш. С. АНАЛИЗ УСЛОВИЙ РАБОТЫ БУРОШНЕКОВОГО ИНСТРУМЕНТА МАШИН ГОРИЗОНТАЛЬНОГО БУРЕНИЯ

010306. Штенин Е.А. ОБЗОР МЕТОДОВ МОДЕЛИРОВАНИЯ ДВИЖЕНИЯ ВОЗДУХА В ТУПИКОВЫХ ГОРНЫХ ВЫРАБОТКАХ

- Секция «Маркшейдерское дело и геодезия»

010401. Булдаков А. В., Горбунова В. А. ВИДЫ ГЕОДЕЗИЧЕСКИХ РАБОТ ПРИ РЕКОНСТРУКЦИИ ПРОМЫШЛЕННОГО ОБЪЕКТА

010402. Спецова М. Д. ПРАКТИЧЕСКОЕ ПРИМЕНЕНИЕ ИНЖЕНЕРНЫХ ИЗЫСКАНИЙ ПРИ ПРОЕКТИРОВАНИИ СООРУЖЕНИЯ

010403. Кражевских А. Е. ИССЛЕДОВАНИЕ ЗАВИСИМОСТИ ОТНОСИТЕЛЬНОЙ ПОГРЕШНОСТИ ПОДСЧЕТА ЗАПАСОВ ОТ КОЛИЧЕСТВА ПОДСЕЧЕНИЙ В ПОДСЧЕТНОМ БЛОКЕ

010404. Матвеева Е. Д., Горбунова В. А. О ВЗАИМОСВЯЗИ КАДАСТРОВЫХ И МАРК-ШЕЙДЕРСКИХ РАБОТ НА ГОРНОМ ПРЕДПРИЯТИИ

010405. Науменко И. В. ОЦЕНКА ОЖИДАЕМОЙ ПОГРЕШНОСТИ ПОЛОЖЕНИЯ УГОЛЬНОГО ПЛАСТА В ПРОИЗВОЛЬНОМ СЕЧЕНИИ

010406. Нурлашев Р. П., Панов И. Е., Латагуз М. М. СОСТАВЛЕНИЕ ЦИФРОВОГО ПЛАНА ГОРНЫХ РАБОТ ПО РЕЗУЛЬТАТАМ АЭРОСЪЕМКИ С ПРИМЕНЕНИЕМ БПЛА

010407. Пименов З. Г. АНАЛИЗ МЕТОДОВ ПОСТРОЕНИЯ СКРЫТЫХ ПОВЕРХНОСТЕЙ ТОПОГРАФИЧЕСКОГО ПОРЯДКА

- Секция «Обогащение полезных ископаемых»

010501. Агамирова А. С., Гончаров К. В. ИССЛЕДОВАНИЕ ПРОЦЕССА ОБОГАЩЕНИЯ ЧЕРНОВОГО ТИТАНОМАГНЕТИТОВОГО КОНЦЕНТРАТА МЕСТОРОЖДЕНИЯ ГРЕМЯХА-ВЫРМЕС

010502. Гельмель П. Д. К ВОПРОСУ ПЫЛЕПОДАВЛЕНИЯ НА ПРОМПЛОЩАДКАХ УГЛЕПЕРЕРАБАТЫВАЮЩИХ ПРЕДПРИЯТИЙ

010503. Демина А. А., Бабина С. А., Вахонина Т. Е., Клейн М. С. ПРИГОТОВЛЕНИЕ И ИСПЫТАНИЯ РАСТВОРОВ ФЛОКУЛЯНТОВ PRAESTOL

010504. Кандинский В. А., Бегунов А. А., Плотникова Л. Н., Шубина Е. Г., Костенюк А. И. ПРЕДПРОЕКТНЫЕ ИССЛЕДОВАНИЯ ОБОГАТИМОСТИ УГЛЕЙ ИНФОРМАЦИОННЫМИ ТЕХНОЛОГИЯМИ

010505. Романова А.А., Бабайцев А.А. СОВРЕМЕННЫЕ ТЕХНОЛОГИИ В РЕШЕНИИ ПРОБЛЕМ ОБОГАЩЕНИЯ МАГНЕТИТОВЫХ РУД КЛАССА КРУПНОСТИ МЕНЕЕ 0,2 ММ

010506. Чурсина М. А. СВЕТОВОЕ ЗАГРЯЗНЕНИЕ И ЕГО ВОЗДЕЙСТВИЕ НА ОКРУЖАЮЩУЮ СРЕДУ

- Секция «Открытые горные работы»

010601. Костенюк А. И. ПРОБЛЕМЫ РАЗВИТИЯ ОТКРЫТОЙ ДОБЫЧИ УГЛЯ В КУЗБАССЕ

010602. Нечаев А. В. АНАЛИЗ НЕДОСТАТКОВ ОТКРЫТОЙ РАЗРАБОТКИ СВИТЫ ПОЛОГОПАДАЮЩИХ ПЛАСТОВ МЕСТОРОЖДЕНИЙ ЮЖНОГО КУЗБАССА

010603. Терентьев Д. Д. К РАЗВИТИЮ МЕТОДИКИ НОРМИРОВАНИЯ ПОТЕРЬ И РАЗУБОЖИВАНИЯ ПРИ ДОБЫЧЕ ПОЛЕЗНЫХ ИСКОПАЕМЫХ ОТКРЫТЫМ СПОСОБОМ С ПОМОЩЬЮ ЭКСКАВАТОРА ТИПА «ДРАГЛАЙН»

010604. Матвеев А. В. Механогидравлический способ рекультивация выработанного пространства карьера

- Секция «Разработка месторождений полезных ископаемых подземным способом»

010701. Боковнюк П. А. ОСНОВНЫЕ ВИДЫ РЕМОНТНО-ИЗОЛЯЦИОННЫХ РАБОТ И ИЗОЛЯЦИОННЫХ МАТЕРИАЛОВ ДЛЯ ОГРАНИЧЕНИЯ ВОДОПРИТОКОВ В ДОБЫВАЮЩИХ СКВАЖИНАХ



010702. Морев А. В., Сокульев К. И., Карасев В. А. К ВОПРОСУ РАЦИОНАЛЬНОЙ ОТРАБОТКИ ЗАКОНТУРНЫХ ЗАПАСОВ РАЗРЕЗОВ КОМПЛЕКСОМ КГРП (КОМПЛЕКС ГЛУБОКОЙ РАЗРАБОТКИ ПЛАСТОВ)

010703. Сухорукова А. В. УВЕЛИЧЕНИЕ ЭФФЕКТИВНОСТИ ГОРНЫХ РАБОТ ПРИ ИХ ПРОЕКТИРОВАНИИ В РАМКАХ НОРМАТИВНОЙ БАЗЫ

- Секция «Транспортные машины»

010801. Амосов А. А., Захаров А. Ю. ТЕНДЕНЦИИ СОВЕРШЕНСТВОВАНИЯ ЖЕЛЕЗНОДОРОЖНЫХ ВЕСОВ

010802. Архицкий Н. А., Тургенев И. А. ОБЗОР УСТАНОВКИ КОЛЕС КАРЬЕРНЫХ САМОСВАЛОВ

010803. Бодров В. В., Ерофеева Н. В. ОБЗОР КОНСТРУКЦИЙ РАЗГРУЗОЧНЫХ УСТРОЙСТВ ЦЕНТРОБЕЖНЫХ НАСОСОВ С ЭЛЕМЕНТАМИ НА ПОСТОЯННЫХ МАГНИТАХ

010804. Варламкин З. А., Захаров А.Ю. О ВОЗМОЖНОСТИ ПРИМЕНЕНИЯ РЕЗИСТИВНЫХ ДАТЧИКОВ С ИНТЕЛЛЕКТУАЛЬНЫМ ТЕКСТИЛЕМ В ЛЕНТОЧНЫХ КОНВЕЙЕРАХ

010805. Гордин С. А., Захаров А.Ю. К ВОПРОСУ О СРЕДСТВАХ ОБНАРУЖЕНИЯ ПРОДОЛЬНОГО РАЗРЫВА КОНВЕЙЕРНОЙ ЛЕНТЫ

010806. Громов Е. С., Оленич А. А., Панст В. К. АНАЛИЗ СРЕДСТВ ТЕМПЕРАТУРНОГО КОНТРОЛЯ НА ЛЕНТОЧНОМ КОНВЕЙЕРЕ

010807. Дубинкин Д. М., Ялышев А. В. АНАЛИЗ ТЕХНИЧЕСКИХ ХАРАКТЕРИСТИК КАРЬЕРНЫХ САМОСВАЛОВ ГРУЗОПОДЪЕМНОСТЬЮ ОТ 90 Т ДО 142 Т

010808. Каменная А. В. АНАЛИЗ ПРИЧИН ВЗРЫВА МЕТАНА НА УГОЛЬНЫХ ШАХТАХ

010809. Мишарин Е. М. СРЕДСТВА КОНТРОЛЯ СХОДА КОНВЕЙЕРНОЙ ЛЕНТЫ

010810. Мотовилов Е. С. ОБНАРУЖЕНИЕ СХОДА КОЛЕСНЫХ ПАР НА КАРЬЕРНОМ ТРАНСПОРТЕ

010811. Панов А. Н. СИСТЕМЫ АВТОМАТИЧЕСКОГО УПРАВЛЕНИЯ ГОРНЫМ ТРАНСПОРТОМ

- Секция «Физические процессы горного производства, теоретическая механика»

010901. Калайгорода В. В. АНАЛИТИЧЕСКИЙ ОБЗОР СПОСОБОВ ОБНАРУЖЕНИЯ И ЛОКАЛИЗАЦИИ ЭНДОГЕННЫХ ПОЖАРОВ

010902. Киреев П. А., Кувшинникова Е. А., Баев М. А., Бедарев К. Р. ОСОБЕННОСТИ МЕТОДИКИ КОНТРОЛЯ ФИЛЬТРАЦИОННОГО И ГИДРОХИМИЧЕСКОГО СОСТОЯНИЙ ДЕЙСТВУЮЩИХ ЗОЛООТВАЛОВ ТЕПЛОВЫХ ЭЛЕКТРОСТАНЦИЙ

010903. Мякушко Н. В., Баев М. А. ОБЗОР СПОСОБОВ ОБЕСПЫЛИВАНИЯ НА УГОЛЬНЫХ И СЛАНЦЕВЫХ ШАХТАХ

010904. Плотникова В.В., Сирота Д. Ю. ПРЯМАЯ И ОБРАТНАЯ ЗАДАЧА ВЕРТИКАЛЬНОГО ЭЛЕКТРОЗОНДИРОВАНИЯ СЛОИСТОЙ СРЕДЫ

010905. Сирота Д. Ю., Бедарев К. Р., Киреев П. А. ПРОВЕРКА КЛАССИЧЕСКИХ И НЕКЛАССИЧЕСКИХ КРИТЕРИЕВ РАЗРШЕНИЯ НА ОСНОВЕ ДАННЫХ, ПОЛУЧЕННЫХ ИЗ СКВАЖИНЫ

010906. Сирота Д. Ю., Шумилова С. А. ПРЯМАЯ И ОБРАТНАЯ ЗАДАЧА ВЕРТИКАЛЬНОГО ЭЛЕКТРОПРОФИЛИРОВАНИЯ НЕОДНОРОДНОГО ВКЛЮЧЕНИЯ

- Секция «Шахтное и подземное строительство»

011001. Вети А. А. ЭФФЕКТИВНЫЕ СРЕДСТВА ЗАЩИТЫ ЗАБОЕВ УГЛУБЛЯЕМЫХ ВЕРТИКАЛЬНЫХ СТВОЛОВ, ОСНАЩЕННЫХ СКИПОВЫМ ПОДЪЕМОМ

011002. Устинов Д. А. О РАЗРАБОТКЕ ГИС ПРИЛОЖЕНИЯ ДЛЯ ГОРНОЙ ПРОМЫШЛЕННОСТИ

НАПРАВЛЕНИЕ "ЭНЕРГЕТИКА И ЭНЕРГОСБЕРЕЖЕНИЕ"

- Секция «Автоматизация и управление электротехническими комплексами и системами»

021101. Аксенова А. А. СРАВНЕНИЕ МЕТОДОВ ОПТИМИЗАЦИИ ДЛЯ РАЗВИТИЯ ЭНЕРГОСИСТЕМЫ

021102. Баширов А. А. КРИТЕРИИ ПРАВИЛЬНОГО ВЫБОРА ОБОРУДОВАНИЯ ПРИ ПРОЕКТИРОВАНИИ СИСТЕМЫ АВТОМАТИЗАЦИИ ВЕРТИКАЛЬНОЙ ФЕРМЫ

021103. Казимирук Л. О. СРАВНИТЕЛЬНЫЙ АНАЛИЗ РЕШЕНИЙ СИСТЕМ АВТОМАТИЗАЦИИ ПОЖАРОТУШЕНИЯ

021104. Немцева М. А. ПРАКТИЧЕСКОЕ ПРИМЕНЕНИЕ СИСТЕМ АКТИВНОЙ ВИБРОЗАЩИТЫ

021105. Немцева М. А. ПРОБЛЕМЫ ПРИМЕНЕНИЯ СИСТЕМ АКТИВНОЙ ВИБРОЗАЩИТЫ С ИНЕРЦИОННОЙ ОБРАТНОЙ СВЯЗЬЮ



021106. Немцева М. А. ПРОБЛЕМАТИКА РАЗРАБОТКИ СИСТЕМ АКТИВНОЙ ВИБРОЗАЩИТЫ

021107. Немцева М. А. СИСТЕМЫ АКТИВНОЙ ВИБРОЗАЩИТЫ С ПРЯМОЙ СВЯЗЬЮ

021108. Семенов Д. Г. РАЗРАБОТКА АЛГОРИТМА РАБОТЫ АВТОМАТИЗИРОВАННОЙ СИСТЕМЫ УПРАВЛЕНИЯ БИОГАЗОВОЙ УСТАНОВКИ

021109. Степанов А.И., Захаренко С.Г., Балаганский А.О., Буянова М.А. СОВРЕМЕННЫЕ МЕТОДЫ ПОВЫШЕНИЯ НАДЕЖНОСТИ

• Секция «Теплоэнергетика»

021201. Абрамян В. Т. СОВЕРШЕНСТВОВАНИЕ СИСТЕМЫ ЭКСПЛУАТАЦИИ ВСПОМОГАТЕЛЬНОГО ОБОРУДОВАНИЯ ТЭС

021202. Абулханов В. И., Демин Э. В., Ягин В. С., Чемакин П. А., Богомолов А. Р., Темникова Е. Ю. ПРИЧИНЫ РАЗРУШЕНИЯ ПОРШНЯ ДИЗЕЛЬНОГО ДВИГАТЕЛЯ

021203. Агарков И. В., Массольд М. И. БРИКЕТИРОВАНИЕ ТВЕРДОГО ОСТАТКА ПРОЦЕССА ОЖИЖЕНИЯ БАРЗАСКИХ УГЛЕЙ

021204. Азиханов С. С., Богомолов А. Р., Вилисов Н. Д., Макеева Т. С., Ушаков К. Ю. ЭТАП ГАЗИФИКАЦИИ ОТХОДОВ РЕЗИНОТЕХНИЧЕСКИХ ИЗДЕЛИЙ

021205. Беседин Д. С., Сезонов П. А. ПАРОУГЛЕКИСЛОТНАЯ ГАЗИФИКАЦИЯ КАМЕННОГО УГЛЯ В КИПЯЩЕМ СЛОЕ

021206. Глухова А. В., Трускова Е. В. АНАЛИЗ ОСНОВНЫХ НАПРАВЛЕНИЙ РАЗВИТИЯ СИСТЕМЫ ТЕПЛОСНАБЖЕНИЯ В КУЗБАССЕ

021207. Елистратова Ю. В., Мацукова М. Н. ПЕРСПЕКТИВЫ СТАБИЛИЗАЦИОННОЙ ОБРАБОТКИ ТЕПЛОНОСИТЕЛЯ ТЕПЛООБМЕННЫХ АППАРАТОВ МЕТОДАМИ ФИЗИЧЕСКОГО ВОЗДЕЙСТВИЯ

021208. Кадочникова А. С., Чигирев А. В. РАСЧЕТ АБСОРБЦИОННОЙ ХОЛОДИЛЬНОЙ МАШИНЫ

021209. Казаков Н. А. КОНТРОЛЬ СТРУКТУРЫ МЕТАЛЛА ПАРОПЕРЕГРЕВАТЕЛЯ КОТЛОАГРЕГАТА ТП-42 РЕНТГЕНОФЛУОРЕСЦЕНТНЫМ МЕТОДОМ

021210. Климчук В. А. ИСПОЛЬЗОВАНИЕ ГРУНТОВЫХ ВОД ВЫСОКОЙ СТЕПЕНИ МИНЕРАЛИЗАЦИЙ НА НУЖДЫ ПРЕДПРИЯТИЯ

021211. Мешков Г. А., Петраков В. Д., Тыра А. В. ОПРЕДЕЛЕНИЕ АДСОРБЦИОННОЙ АКТИВНОСТИ СОРБЕНТОВ ПО МЕТИЛЕНОВОМУ ГОЛУБОМУ И ЙОДУ

021212. Николаева Е. Ю. МЕТОДЫ ПОЛУЧЕНИЯ ВОДОРОДА В ПРОМЫШЛЕННОСТИ

021213. Петерс А. Н., Темникова Е. Ю., Богомолов А. Р. ЭКСПЕРИМЕНТАЛЬНАЯ УСТАНОВКА-ТЕПЛООБМЕННИК НА ОСНОВЕ ДВУФАЗНОГО ТЕРМОСИФОНА С МОДЕРНИЗИРОВАННОЙ КОНДЕНСАЦИОННОЙ ПОВЕРХНОСТЬЮ

021214. Склепович А. Т., Максимов М. Д., Старченков В. А. ОПРЕДЕЛЕНИЕ ТЕПЛОВЫХ ПОТЕРЬ ЧЕРЕЗ ОГРАЖДАЮЩИЕ КОНСТРУКЦИИ ЗДАНИЯ «ЛИЦЕЯ № 62» ГОРОДА КЕМЕРОВО

021215. Цуканов А. В. АНАЛИЗ РАЗЛИЧНЫХ ТИПОВ ЭЛЕКТРОСТАНЦИЙ

• Секция «Электротехника и электрооборудование»

021301. Аксенов К. П., Захаренко С. Г. БОРЬБА СО СНЕГОНАЛИПАНИЕМ И ГОЛОЛЕДООБРАЗОВАНИЕМ НА ВЛ

021302. Андреев В. А., Андреева Т. А. ПРОБЛЕМЫ ИСПОЛЬЗОВАНИЯ ЛИТИЙ-ИОННЫХ БАТАРЕЙ В СОВРЕМЕННЫХ ТЕХНИЧЕСКИХ УСТРОЙСТВАХ (ЭЛЕКТРОТРАНСПОРТЕ)

021303. Васильев В. Ю., Соловской А. С., Титов Е. В. ОБЕСПЕЧЕНИЕ ЭЛЕКТРОМАГНИТНОЙ БЕЗОПАСНОСТИ ПРИ РАБОТЕ С ЭЛЕКТРООБОРУДОВАНИЕМ

021304. Гайниев А. А. АНАЛИЗ РАСТВОРЕННОГО ГАЗА В ТРАНСФОРМАТОРНОМ МАСЛЕ

021305. Зимица Л. А. ПОВЫШЕНИЕ ЭФФЕКТИВНОСТИ ЭЛЕКТРИЧЕСКИХ СЕТЕЙ

021306. Казначеев Н. Л., Путинцев С. Ю. СИНХРОННЫЙ ГЕНЕРАТОР С ПОСТОЯННЫМИ МАГНИТАМИ

021307. Кальсина Ю. В. ПЕРСПЕКТИВА РАЗВИТИЯ ВОЗОБНОВЛЯЕМОЙ ЭНЕРГЕТИКИ НА ДАЛЬНЕМ ВОСТОКЕ

021308. Коваленко И. В. МЕТОДЫ ОПРЕДЕЛЕНИЯ МЕСТА ПОВРЕЖДЕНИЯ КАБЕЛЯ В ПОДЗЕМНЫХ ГОРНЫХ ВЫРАБОТКАХ

021309. Корольков А. А. ЦИФРОВЫЕ ДВОЙНИКИ

021310. Кривченко Н. А. РАЗРАБОТКА ВЕКТОРНОГО УПРАВЛЕНИЯ АКТИВНЫМ ВЫПРЯМИТЕЛЕМ И ИССЛЕДОВАНИЕ ЕГО РАБОТЫ



021311. Курчатова Ю. Д., Курчатова Н. А. СНИЖЕНИЕ УЩЕРБА ОТ ОТКАЗОВ В СЕТЯХ ЭНЕРГОСНАБЖЕНИЯ ЗА СЧЕТ ЛОГИКО-ВЕРОЯТНОСТНОГО АНАЛИЗА

021312. Ливинцева А. В. РАЗРАБОТКА И ИССЛЕДОВАНИЕ ХАРАКТЕРИСТИК СТАБИЛИЗАТОРА С ДВОЙНЫМ ПРЕОБРАЗОВАНИЕМ ЭЛЕКТРОЭНЕРГИИ

021313. Лобанова Е. А., Малышева Ю. М. КОРОННЫЙ РАЗРЯД НА ЛЭП

021314. Лунев М. К. ЭФФЕКТИВНОСТЬ АВТОМАТИЧЕСКИХ ВЫКЛЮЧАТЕЛЕЙ НА ПРИМЕРЕ ПРОМЫШЛЕННОГО ПРЕДПРИЯТИЯ

021315. Лунев М. К. ОПРЕДЕЛЕНИЕ ЗАВИСИМОСТИ СОПРОТИВЛЕНИЯ КОНТАКТНЫХ СОЕДИНЕНИЙ АВТОМАТИЧЕСКИХ ВЫКЛЮЧАТЕЛЕЙ ОТ ТЕМПЕРАТУРЫ ОКРУЖАЮЩЕЙ СРЕДЫ

021316. Осипов М. Е. ОБОСНОВАНИЕ НЕОБХОДИМОСТИ РАЗРАБОТКИ И НЕПОСРЕДСТВЕННО РАЗРАБОТКА РЕЛЕ КОНТРОЛЯ НАПРЯЖЕНИЯ В СИСТЕМАХ ПИТАНИЯ АСИНХРОННЫХ ДВИГАТЕЛЕЙ СЕЛЬСКОХОЗЯЙСТВЕННОГО НАЗНАЧЕНИЯ

021317. Пролубников М. А. ПОВЫШЕНИЕ НАПРЯЖЕНИЯ В УДАЛЕННЫХ ОТ ПОДСТАНЦИИ ТОЧКАХ СЕТИ 0,4 КВ

021318. Сарайкон В. А. ИСПОЛЬЗОВАНИЕ СИСТЕМЫ «УМНЫЕ СЕТИ» ДЛЯ СНИЖЕНИЯ ПОТЕРЬ ЭЛЕКТРОЭНЕРГИИ

021319. Синельников К. Д. ЦИФРОВИЗАЦИЯ ГОРНОЙ ПРОМЫШЛЕННОСТИ

021320. Степанов А. И., Захаренко С. Г., Балаганский А. О. МЕТОДЫ ПРОТИВОДЕЙСТВИЯ УГРОЗАМ НА СЕТЕВЫХ ОБЪЕКТАХ

021321. Тельнов А. А., Поляков С. А., Носавин А. А., Иванов Б. Г. МОДЕЛИРОВАНИЕ АВТОНОМНОГО ИСТОЧНИКА ПОСТОЯННОГО ТОКА С НАГРУЗОЧНЫМ УСТРОЙСТВОМ

021322. Тургенев И. А., Хорешок А. А. ПОСТАНОВКА ПРОБЛЕМЫ НАРАСТАЮЩЕГО КОЛИЧЕСТВА ВЫСШИХ ГАРМОНИК В СЕТЯХ ГРАЖДАНСКОГО И ПРОМЫШЛЕННОГО НАЗНАЧЕНИЯ

021323. Юдин Д. А. АСИНХРОННЫЙ РЕЖИМ РАБОТЫ СИНХРОННЫХ ГЕНЕРАТОРОВ

• Секция «Электроэнергетика»

021401. Абрамов Е. И. ВОПРОСЫ РАЗВИТИЯ ВЕТРОЭНЕРГЕТИКИ

021402. Авдеев Я. В. ТЕКУЩИЕ И НОВЫЕ СРЕДСТВА МОЛНИЕЗАЩИТЫ В СОВРЕМЕННОМ МИРЕ

021403. Антонова А. О. ЭНЕРГЕТИЧЕСКАЯ ДИПЛОМАТИЯ РОССИИ

021404. Антонова А. О. ВНЕШНЯЯ ЭНЕРГЕТИЧЕСКАЯ СТРАТЕГИЯ РОССИИ

021405. Воронин В. А. ОБРАБОТКА ОТЧЕТОВ О ТЕХНОЛОГИЧЕСКИХ НАРУШЕНИЯХ С ИСПОЛЬЗОВАНИЕМ МАШИННОГО ОБУЧЕНИЯ

021406. Воронцов Г. Н., Баязитов И. И. КОНТРОЛЬ СОСТОЯНИЯ РАСПРЕДЕЛИТЕЛЬНЫХ УСТРОЙСТВ

021407. Жуковская А. В. ПРОБЛЕМЫ КАЧЕСТВА ЭЛЕКТРИЧЕСКОЙ ЭНЕРГИИ В ГОРОДСКИХ СЕТЯХ

021408. Казначеев Н. Л. ОБЗОР КЛЮЧЕВЫХ КОНЦЕПЦИЙ УСТОЙЧИВОЙ ЭНЕРГЕТИКИ

021409. Каракулова Ю. Ю., Воронин В. А. СТАТИСТИЧЕСКИЙ АНАЛИЗ СУТОЧНЫХ ПРОФИЛЕЙ ЭЛЕКТРИЧЕСКОЙ НАГРУЗКИ УГОЛЬНОЙ ШАХТЫ

021410. Карелин Е. В. ПРЕИМУЩЕСТВА И НЕДОСТАТКИ ПЭС ПО СРАВНЕНИЮ С ГЭС

021411. Карташова Е. Э. PESTEL-АНАЛИЗ ИНДУСТРИИ 4.0: ДРАЙВЕРЫ 3D ГЛОБАЛЬНЫХ ИЗМЕНЕНИЙ В ЭНЕРГЕТИКЕ РОССИИ

021412. Королев М. А. ПРОБЛЕМЫ ГЕЛИОЭНЕРГЕТИКИ

021413. Кротова Т. И. ПРИЧИНЫ УХУДШЕНИЯ КАЧЕСТВА ЭЛЕКТРОЭНЕРГИИ В ГОРОДЕ

021414. Кусков А. С. РОЛЬ ВИЗУАЛИЗАЦИИ МОДЕЛЕЙ В ПРОЦЕССЕ ПОДГОТОВКИ СПЕЦИАЛИСТОВ ЭНЕРГЕТИЧЕСКОЙ ОТРАСЛИ

021415. Паскарь И. Н. РЕТРОСПЕКТИВНЫЙ АНАЛИЗ ПОДХОДОВ К РАЗВИТИЮ ЭНЕРГЕТИКИ

021416. Рахматуллин С. С., Сагиров В. Р. ГЛОБАЛЬНЫЕ КЛИМАТИЧЕСКИЕ ИЗМЕНЕНИЯ КАК РАСТУЩАЯ УГРОЗА СЕКТОРУ ЭЛЕКТРОЭНЕРГЕТИКИ

021417. Соловской А. С. ОЦЕНКА ИЗМЕНЕНИЯ УДЕЛЬНОГО КОЭФФИЦИЕНТА ПОГЛОЩЕНИЯ ЭЛЕКТРОМАГНИТНОЙ ЭНЕРГИИ ОТ РАССТОЯНИЯ И ИЗМЕНЕНИЯ УГЛА НАКЛОНА ИЗЛУЧАЮЩЕГО ИСТОЧНИКА

021418. Соловской А. С., Соловская К. А. ТЕХНИЧЕСКИЕ МЕРОПРИЯТИЯ ПО ЭНЕРГОСБЕРЕЖЕНИЮ И ПОВЫШЕНИЮ



*ЭНЕРГЕТИЧЕСКОЙ ЭФФЕКТИВНОСТИ ЭЛЕКТРОСЕТЕВЫХ КОМПАНИЙ**021419. Тригуб М. А. ПРИМЕНЕНИЕ ТЕХНОЛОГИЙ ГЕЛИОЭНЕРГЕТИКИ В ТЕПЛИЧНОМ ПРОИЗВОДСТВЕ СЕЛЬСКОХОЗЯЙСТВЕННЫХ КУЛЬТУР ДЛЯ ДЕЦЕНТРАЛИЗОВАННЫХ СИСТЕМ ЭНЕРГО-И ТЕПЛОСНАБЖЕНИЯ**021420. Устюжанина А. С. ЭКОНОМИЧЕСКАЯ ЭФФЕКТИВНОСТЬ ВНЕДРЕНИЯ ВИЭ В РОССИЙСКОЙ ФЕДЕРАЦИИ**021421. Устюжанина А. С. РАЗВИТИЕ ДЕЦЕНТРАЛИЗАЦИИ ЭНЕРГЕТИКИ В РОССИЙСКОЙ ФЕДЕРАЦИИ**021422. Устюжанина А. С. ЭКОЛОГИЧЕСКИЕ АСПЕКТЫ ВНЕДРЕНИЯ РАСПРЕДЕЛЕННОЙ ГЕНЕРАЦИИ**021423. Хахалев С. Г. РАСЧЕТ ТОЛЩИНЫ СКИН-СЛОЯ РЕЗОНАНСНЫМ МЕТОДОМ**021424. Шамсемухаметов И. И. ВЛИЯНИЕ ОСВЕЩЁННОСТИ НА КАЧЕСТВО ВЫПОЛНЕНИЯ РАБОТ НА ПРЕДПРИЯТИИ***НАПРАВЛЕНИЕ "ИНФОРМАЦИОННЫЕ СИСТЕМЫ И ТЕХНОЛОГИИ В НАУКЕ, ОБРАЗОВАНИИ И ПРОИЗВОДСТВЕ"**

• Секция «Инфокоммуникационные технологии и системы»

*031501. Алексеева Г. А., Матисов И. А., Фурман Н. В. ОСОБЕННОСТИ ИНФОРМАЦИОННОЙ СИСТЕМЫ, ПРЕДНАЗНАЧЕННОЙ ДЛЯ ФОРМИРОВАНИЯ ДОКУМЕНТАЦИИ ПРИ ОРГАНИЗАЦИИ ПРАКТИЧЕСКОЙ ПОДГОТОВКИ ОБУЧАЮЩИХСЯ**031502. Алешков М. А., Гапон М. В. АНАЛИЗ СОВРЕМЕННЫХ БИБЛИОТЕК JAVASCRIPT ДЛЯ РАЗРАБОТКИ ПРИКЛАДНЫХ РЕШЕНИЙ**031503. Афанасьева В. А., Ванев О. Н. ИСПОЛЬЗОВАНИЕ ТЕХНОЛОГИИ ШИФРОВАНИЯ ДАННЫХ НА УРОВНЕ СТОЛБЦОВ В SQL SERVER ДЛЯ АВТОМАТИЗАЦИИ ПРОЦЕССА ФИКСАЦИИ ДАННЫХ О ПРОИСШЕСТВИЯХ ДИСПЕТЧЕРАМИ СЛУЖБЫ СПАСЕНИЯ ПРИ ПРИЕМЕ ПОСТУПАЮЩИХ ВЫЗОВОВ**031504. Ашлапов А. М. СРАВНИТЕЛЬНЫЙ АНАЛИЗ ПЛАТФОРМ ДЛЯ РАЗРАБОТКИ МОБИЛЬНЫХ ПРИЛОЖЕНИЙ**031505. Базыгин А. С., Беленков И. М., Гомзяков Н. В. ВИРТУАЛЬНЫЙ УНИВЕРСИТЕТ НА БАЗЕ КОМПЬЮТЕРНОЙ ИГРЫ MINECRAFT**031506. Борискина А. Д., Крылов Т. Д. ИСПОЛЬЗОВАНИЕ MYSQL ДЛЯ РЕАЛИЗАЦИИ РАБОТЫ ВЕБ-ПРИЛОЖЕНИЯ «МУЕЖЕДНЕВНИК»**031507. Воронов Р. Е. АВТОМАТИЗАЦИЯ ДЕЯТЕЛЬНОСТИ ОТДЕЛА ПРОДАЖ ОРГАНИЗАЦИИ НА БАЗЕ ТЕХНОЛОГИЧЕСКОЙ ПЛАТФОРМЫ СИСТЕМЫ ПРОГРАММ «1С: ПРЕДПРИЯТИЕ 8.3»**031508. Газезова Б. ПРЕИМУЩЕСТВА ИСПОЛЬЗОВАНИЯ ИНТЕРНЕТ-САЙТА**031509. Гвоздев Д. Е. РАЗРАБОТКА ИС АВТОМАТИЗАЦИИ ПРОЦЕССА УЧЕТА ДАННЫХ ОБ ОКАЗАННЫХ УСЛУГАХ НА «ЭКОСПАС»**031510. Гоев В. М., Бабин А. Е. РАЗРАБОТКА ИС АВТОМАТИЗАЦИИ ПРОЦЕССА УЧЕТА ДАННЫХ ОБ ОБУЧЕНИИ И ТЕСТИРОВАНИИ ПЕРСОНАЛА ПАО "КОКС"**031511. Гоев В. М., Бабин А. Е. РАЗРАБОТКА ИС АВТОМАТИЗАЦИИ ПРОЦЕССА УЧЕТА ИНФОРМАЦИИ ПОСТУПАЮЩЕЙ В ОБЩЕСТВО С ОГРАНИЧЕННОЙ ОТВЕТСТВЕННОСТЬЮ «ТРИНАДЦАТЬ ТОЧЕК»**031512. Губаев В. К. СОЗДАНИЕ СИСТЕМЫ ДЛЯ ОБЕСПЕЧЕНИЯ ЗАЩИТЫ ИНФОРМАЦИИ ПРИ ФИЗИЧЕСКОМ И ДИСТАНЦИОННОМ ДОСТУПЕ**031513. Демахин И. А. СРАВНИТЕЛЬНЫЙ АНАЛИЗ СОВРЕМЕННЫХ РЕЛЯЦИОННЫХ БАЗ ДАННЫХ С ОТКРЫТЫМ ИСХОДНЫМ КОДОМ**031514. Ерзунов Г. Е. Рогов Д. Е. РАЗРАБОТКА СИСТЕМЫ ИНТЕГРАЦИИ ДОКУМЕНТООБОРОТА ПРЕДПРИЯТИЯ С ОБЛАЧНЫМ СЕРВИСОМ «МОЙ СКЛАД»**031515. Ефремов А. А., Ванев О. Н. ИСПОЛЬЗОВАНИЕ ОТКРЫТОГО API ДЛЯ ИНТЕГРАЦИИ СИСТЕМЫ УЧЕТА И СОЦИАЛЬНОЙ СЕТИ**031516. Ильинов А. А., Белорыбкин Д. Н., Симикова А. А. РАЗРАБОТКА СИСТЕМЫ КОНТРОЛЯ ТЕКУЩЕГО СОСТОЯНИЯ АВТОМОБИЛЯ НА БАЗЕ МИКРОКОНТРОЛЛЕРОВ**031517. Казьмин В. П. ИСТОРИЯ РАЗВИТИЯ ТЕЛЕВЕЩАНИЯ**031518. Карасев В. В. РАЗРАБОТКА СИСТЕМЫ ПОДСЧЁТА ДОЗИРОВКИ СЛОЖНЫХ УДОБРЕНИЙ НА ОСНОВЕ ТЕХНОЛОГИЙ ЯЗЫКА PYTHON И БД SQLite**031519. Каширских И. Е. ПЕРЕДАЧА ДАННЫХ С ИСПОЛЬЗОВАНИЕМ КВАНТОВОГО ШИФРОВАНИЯ С НАНОСПУТНИКОМ В ВИДЕ ПОСРЕДНИКА**031520. Кенн П. Ю., Гладкова М. Ю., Гладков И. А. ИСПОЛЬЗОВАНИЕ ТЕХНОЛОГИИ NEST.JS ДЛЯ АВТОМАТИЗАЦИИ ПРОЦЕССА УЧЁТА ФИНАНСОВЫХ ОПЕРАЦИЙ*

031521. Кононцов А. А., Лямин Н. А. РАЗРАБОТКА ИНФОРМАЦИОННОГО СЕРВИСА ГРАФИЧЕСКОГО ПРЕДСТАВЛЕНИЯ ДАННЫХ О ДЕЯТЕЛЬНОСТИ ОРГАНИЗАЦИИ ИЗ СИСТЕМЫ "ГАЛАКТИКА" ВО ВНЕШНЕЙ ИНФОРМАЦИОННОЙ СИСТЕМЕ В УСЛОВИЯХ ПРЕДПРИЯТИЯ ООО «КЕМЕРОВСКИЙ ДСК»

031522. Литвинов Л. В., Романчук М. Д. МАРШРУТНАЯ КАРТА НА RPG MAKER MV

031523. Павловский А. С., Топачова К. Ю., Чернопенев М. С. ВЫБОР ТЕХНОЛОГИИ ДЛЯ РЕАЛИЗАЦИИ ПРОЦЕССА МОДЕЛИРОВАНИЯ И ВИЗУАЛИЗАЦИИ ИЗГОТОВЛЕНИЯ ИЗДЕЛИЯ ИЗОГНУТОЙ ФОРМЫ

031524. Пылов П. А., Ивина О. А. ОБРАБОТКА ЕСТЕСТВЕННОГО ЯЗЫКА В ПРИКЛАДНОЙ ЗАДАЧЕ РАНЖИРОВАНИЯ СЛОЖНОСТИ ФИЛОСОФСКИХ ТРУДОВ ПО АВТОРАМ ПРОИЗВЕДЕНИЙ

031525. Пылов П. А., Протодьяконов А. В. ЭКСТРАКЦИЯ ПРИЗНАКОВ В МОДЕЛЯХ ПОСЛЕДОВАТЕЛЬНОГО ГЛУБОКОГО ОБУЧЕНИЯ

031526. Пылов П. А., Протодьяконов А. В. МОДИФИКАЦИЯ НЕЙРОННОЙ СЕТИ XGBOOST В ЗАДАЧИ ДЕТЕКЦИИ МОШЕННИЧЕСКИХ БАНКОВСКИХ ТРАНЗАКЦИЙ

031527. Сергатая С. Ф. РАЗРАБОТКА ИНФОРМАЦИОННОЙ СИСТЕМЫ АВТОМАТИЗАЦИИ ПРОЦЕССА «РАСПРЕДЕЛЕНИЕ ТРАНСПОРТНЫХ ПОТОКОВ» В ООО «ПЕРЕКРЕСТОК ОЙЛ»

031528. Сиводедова М. В. ИСПОЛЬЗОВАНИЕ MYSQL ДЛЯ ХРАНЕНИЯ ДАННЫХ ИГР НА БАЗЕ UNITY

031529. Симакова А. Е., Сыркин И. С. ИСПОЛЬЗОВАНИЕ API ЯНДЕКС.КАРТ

031530. Симикина А. А., Сулимова А. А., Чичерин И. В. ИСПОЛЬЗОВАНИЕ ВЕЙВЛЕТ-УПРАВЛЕНИЯ ПРОЦЕССАМИ ДОЗИРОВАНИЯ В СИСТЕМАХ ПРИГОТОВЛЕНИЯ ФЛОКУЛЯНТОВ

031531. Слесаренко Ю. В., Фурман Н. В. АРХИТЕКТУРА СИСТЕМЫ ИНФОРМАЦИОННОЙ БЕЗОПАСНОСТИ ПРЕДПРИЯТИЯ

031532. Тимоходцев П. Е., Протодьяконов А. В. ИСТОРИЯ РАЗВИТИЯ И БУДУЩЕЕ ПЛАТФОРМЫ .NET

031533. Тургенева А. Д. РАЗРАБОТКА ИМИТАЦИОННОЙ МОДЕЛИ ТЕХНОЛОГИИ СКОРОСТНОЙ ПРОХОДКИ ГОРНЫХ ВЫРАБОТОК

031534. Фурман А. А. АНАЛИЗ СИСТЕМЫ АВТОМАТИЧЕСКОГО РАСПОЗНАВАНИЯ ОБЪЕКТОВ С ИСПОЛЬЗОВАНИЕМ КОМПЬЮТЕРНОГО ЗРЕНИЯ

031535. Черепанов П. В. РАЗРАБОТКА БЛОКЧЕЙН-ПРИЛОЖЕНИЙ

031536. Чернов П. Е. АНАЛИЗ МОБИЛЬНЫХ ПРИЛОЖЕНИЙ ПОЛЕЗНЫХ ДЛЯ ПРЕПОДАВАТЕЛЯ

031537. Шлома Н. Д., Ванев О. Н. ИСПОЛЬЗОВАНИЕ ТЕЛЕФОННОГО ПРИЛОЖЕНИЯ ДЛЯ АВТОМАТИЗАЦИИ ПРОЦЕССА ПОИСКА ТЕХНИКИ В ФИЛИАЛЕ ГАЗПРОМ.

• Секция «Информационные системы и технологии в науке, образовании и производстве»

031601. Абрашкин Д. А., Бабарыкин В. О. РАЗРАБОТКА ОРТОПЕДИЧЕСКОГО МОБИЛЬНОГО ПРИЛОЖЕНИЯ ДЛЯ ИСПОЛЬЗОВАНИЯ В ТЕЛЕМЕДИЦИНЕ

031602. Амосов А. А. ИСПОЛЬЗОВАНИЕ МЕТОДА «КОНЕЧНЫХ ЭЛЕМЕНТОВ» В ПОВСЕДНЕВНОЙ ЖИЗНИ

031603. Архандеев Д. К. РАЗРАБОТКА ИНТЕРНЕТ-МАГАЗИНА ДЛЯ ТОРГОВЛИ

031604. Балахнин Е. Е. РАЗРАБОТКА И ИССЛЕДОВАНИЕ НЕЙРОСЕТЕВОГО СЖАТИЯ ДАННЫХ С ВИЗУАЛИЗАЦИЕЙ НА WEB-САЙТЕ

031605. Бородин Д. И., Лужкова А. С., Шефер Р. А. ОЦЕНКА ВЛИЯНИЯ ФИНАНСОВЫХ ХАРАКТЕРИСТИК НА ОБЕСПЕЧЕНИЕ ИНФОРМАЦИОННОЙ БЕЗОПАСНОСТИ ИНФОРМАЦИОННОЙ СИСТЕМЫ ПРЕДПРИЯТИЯ

031606. Великий В. А., Федоров С. О. РАЗРАБОТКА ПРОГРАММНОГО КОМПЛЕКСА ДЛЯ ЭКОЛОГИЧЕСКОГО МОНИТОРИНГА С ПРИМЕНЕНИЕМ КОНЦЕПЦИИ IOT

031607. Великий В. А., Федоров С. О. ГОСУДАРСТВЕННОЕ РЕГУЛИРОВАНИЕ В СФЕРЕ ОХРАНЫ ВОДНЫХ РЕСУРСОВ КУЗБАССА

031608. Воронина М. С. БИЗНЕС-АНАЛИТИКА В ИТ-СФЕРЕ

031609. Воронина М. С. ПОЯВЛЕНИЕ КРИПТОВАЛЮТЫ. РЕШЕНИЕ ПРОБЛЕМЫ ДВОЙНОЙ ТРАТЫ И ВЛИЯНИЕ НА АТМОСФЕРУ

031610. Воронина М. С. ФРЕЙМВОРКИ И ПОДХОДЫ ДЛЯ РАЗРАБОТКИ КРОССПЛАТФОРМЕННЫХ МОБИЛЬНЫХ ПРИЛОЖЕНИЙ С ТОЧКИ ЗРЕНИЯ БИЗНЕСА

031611. Воронина М. С., Сладкова Е. А., Фецуик К. В. РАЗРАБОТКА АНАЛИТИЧЕСКОГО И ИНФОРМАЦИОННОГО ПРИЛОЖЕНИЯ ПО СТРУКТУРЕ РЫНОЧНЫХ ЕДИНИЦ

031612. Гуцина А. В., Володина С. П. СЕТЕВЫЕ ИНФОРМАЦИОННЫЕ РЕСУРСЫ: ОПРЕДЕЛЕНИЕ, ВИДЫ, НАЗНАЧЕНИЕ



031613. Дементьев В. А. СОЗДАНИЕ ОБРАЗОВАТЕЛЬНОГО САЙТА
031614. Дерксен Д. А., Евтушенко К. В., Василевский В. А. ИНТЕЛЛЕКТУАЛЬНАЯ ЦИФРОВАЯ ПЛАТФОРМА ДЛЯ ОБЕСПЕЧЕНИЯ УЧЕТА И ПРОМЫШЛЕННОГО ИСПОЛЬЗОВАНИЯ ЗОЛОШЛАКОВЫХ ОТХОДОВ
031615. Дерунов М. В. ИЗУЧЕНИЕ ОТНОШЕНИЯ СТУДЕНТОВ ВУЗА К ВОПРОСАМ ИНФОРМАЦИОННОЙ БЕЗОПАСНОСТИ
031616. Диденко А. А. ОСНОВНЫЕ ТЕНДЕНЦИИ ИСПОЛЬЗОВАНИЯ БОЛЬШИХ ДАННЫХ
031617. Драчев Н. П., Фанасков Н. В., Чашкин Д. А., Нечитайло Д. В. РАЗРАБОТКА МОБИЛЬНОГО ПРИЛОЖЕНИЯ НА ОСНОВЕ АРХИТЕКТУРЫ REST
031618. Ездун Е. С. РАЗРАБОТКА ИНТЕРНЕТ-МАГАЗИНА ДЛЯ ТОРГОВЛИ СМАРТФОНАМИ
031619. Еремеев Д. А. АНАЛИЗ СПОСОБОВ РАЗРАБОТКИ САЙТА
031620. Ефимов Д. С. РЕАЛИЗАЦИЯ SEO ПРОДВИЖЕНИЯ ВЕБ-САЙТА
031621. Замаева А. Р. АВТОМАТИЗАЦИЯ ПРОЦЕССА НАЙМА С ИСПОЛЬЗОВАНИЕМ ATlassian JIRA SOFTWARE
031622. Иванова К. А. ТАЙМ-МЕНЕДЖМЕНТ
031623. Ионов Е. В. ПРОГРАММНОЕ ОБЕСПЕЧЕНИЕ ДЛЯ СИСТЕМЫ УПРАВЛЕНИЯ ПЕРСОНАЛОМ
031624. Исаев В. А., Чистяков Д. Д. АВТОМАТИЗАЦИЯ КОНТРОЛЯ ДОСТУПА И УЧЁТА РАБОЧЕГО ВРЕМЕНИ СОТРУДНИКОВ ООО «РСО-КУЗБАСС»
031625. Кабанов А. С., Хачай Д. С. КВАНТОВЫЕ КОМПЬЮТЕРЫ: ПРЕДПОСЫЛКИ, ЗАДАЧИ, ПЕРСПЕКТИВЫ
031626. Кивищев К. А., Черкасова М. О. СОЗДАНИЕ НОВОСТНОГО САЙТА-ПАРСЕРА СО СВОИМ API И ЕГО ИСПОЛЬЗОВАНИЕ ЧЕРЕЗ МОБИЛЬНОЕ ПРИЛОЖЕНИЕ
031627. Колобова К. Е. ИЛЛЮЗИЯ БЫСТРОЙ ЗАГРУЗКИ
031628. Колобова К. Е. АНАЛИЗ АРХИТЕКТУРЫ ОТДЕЛА РАЗРАБОТКИ УНИКАЛЬНЫХ ПРОДУКТОВ КОМПАНИИ GOODLINE
031629. Кордюмова В.А. СРАВНЕНИЕ CMS – JOOMLA И WORDPRESS
031630. Коробейников А. А. ИСПОЛЬЗОВАНИЕ ТОНКИХ КЛИЕНТОВ В ОБРАЗОВАТЕЛЬНОЙ СРЕДЕ
031631. Кудрявцев Д. С., Ларин Н. М., Спицын В. С. МОБИЛЬНОЕ ПРИЛОЖЕНИЕ ДЛЯ ПОИСКА ПРЕПОДАВАТЕЛЕЙ
031632. Купряшин С. В., Назимов А. С. ПРОГРАММНАЯ РЕАЛИЗАЦИЯ ЭКСПОРТА ДАННЫХ В ПАКЕТЫ ОФИСНЫХ ПРОГРАММ
031633. Лезневский А. В. РАЗРАБОТКА СЕРВИСА СПРАВОЧНИКОВ ДЛЯ ВЕБ-САЙТА АС «ЭФФЕКТИВНОСТЬ НАЛОГОВЫХ ЛЬГОТ»
031634. Литвинов Л. В., Потапова Н. В. РАЗВИТИЕ НАДПРОФЕССИОНАЛЬНЫХ НАВЫКОВ СТУДЕНТОВ СРЕДНЕГО ПРОФЕССИОНАЛЬНОГО ОБРАЗОВАНИЯ В ФОРМАТЕ ОН-ЛАЙН
031635. Литвинова Я. Д. РАЗРАБОТКА ВЕБ-ПРИЛОЖЕНИЯ ДЛЯ ПРОВЕДЕНИЯ КОНТРОЛЬНОГО СРЕЗА ПО НАПИСАНИЮ SQL-ЗАПРОСОВ
031636. Ложкина О. М. ПРИМЕНЕНИЕ АРХИТЕКТУРЫ ПРЕДПРИЯТИЯ ДЛЯ РАЗРАБОТКИ СТРАТЕГИИ УЛУЧШЕНИЯ СЛАБЫХ ПРОЦЕССОВ
031637. Ложкина О. М. АНАЛИЗ АРХИТЕКТУРЫ «ИП КОВАЛЕВ ДМИТРИЙ СЕРГЕЕВИЧ»
031638. Лужковский И. Д. СОВРЕМЕННЫЕ ИНФОРМАЦИОННЫЕ ТЕХНОЛОГИИ КАК ИНСТРУМЕНТ ПОВЫШЕНИЯ КАЧЕСТВА ОБРАЗОВАНИЯ В ВУЗЕ
031639. Любавин А. С., Негров Ю. В., Красновский Д. С. РАЗРАБОТКА МОБИЛЬНОГО ПРИЛОЖЕНИЯ-ИГРЫ НА ОСНОВЕ АРХИТЕКТУРЫ REST
031640. Люкина С. Ю. БИЗНЕС-АРХИТЕКТУРА КФ ФИЦ ИВТ
031641. Люкина С. Ю. ВЫБОР БАЗЫ ДАННЫХ ДЛЯ ХРАНЕНИЯ ДАННЫХ ВРЕМЕННЫХ РЯДОВ
031642. Маинов М. С. ПРЕИМУЩЕСТВА И НЕДОСТАТКИ СЕРВИСОВ И ИНФОРМАЦИОННЫХ СИСТЕМ ДИСТАНЦИОННОГО ОБУЧЕНИЯ
031643. Максимов В. А. РАЗРАБОТКА МОБИЛЬНОГО ПРИЛОЖЕНИЯ «ВОКРУГ СВЕТА»
031644. Махмадова Б. Х. АНАЛИЗ ПРОГРАММНЫХ ОБЕСПЕЧЕНИЯ ДЛЯ АВТОМАТИЗАЦИИ ПРОЦЕССА ФОРМИРОВАНИЯ МЕНЮ В КАФЕ И РЕСТОРАНАХ



031645. Михалев А. А., Копытов А. М. РАЗРАБОТКА ПРИЛОЖЕНИЯ ДЛЯ ФОРМИРОВАНИЯ ЗАЯВОК И ОТЧЕТОВ РЕМОТНО-ЭКСПЛУАТАЦИОННОГО УПРАВЛЕНИЯ
031646. Моисеев Я. Р. РАЗРАБОТКА ТЕЛЕГРАМ БОТА ДЛЯ УЧЕТА СТАТИСТИКИ НА ПРЕДПРИЯТИИ
031647. Моисеев Д. М. ГЕЙМДЕВ В СОВРЕМЕННОМ МИРЕ
031648. Морозова Е. В., Слепынина М. М., Тюрпеко Е. С. ОЦЕНКА ИНФОРМАЦИОННОЙ БЕЗОПАСНОСТИ ИНФОРМАЦИОННОЙ СИСТЕМЫ: ИСПОЛЬЗУЕМ АВТОМАТИЗИРОВАННЫЙ ИНСТРУМЕНТАРИЙ
031649. Непушкина Е. В. ПРИМЕНЕНИЕ ЦИФОВЫХ ДВОЙНИКОВ
031650. Нестеренко К. С., Медведчиков М. Н. ПРОГРАММНОЕ ОБЕСПЕЧЕНИЕ ОЦЕНКИ ОСТАТОЧНОГО РЕСУРСА ДЛИТЕЛЬНО ЭКСПЛУАТИРУЕМЫХ ДЕТАЛЕЙ
031651. Нестеров И.С. РАЗРАБОТКА ИНТЕРНЕТ-МАГАЗИНА ДЛЯ ПРОДАЖИ АВТОМАСЕЛ
031652. Нехорошева Е. М., Конечкая Е. А. РАЗВИТИЕ ЭЛЕКТРОСЕТЕВОГО КОМПЛЕКСА
031653. Нохрин Л. С. РАЗРАБОТКА ИНТЕРНЕТ-МАГАЗИНА ЧАЙНАЯ-ЛАВКА42.РФ
031654. Панафидина Д. Е. РАЗРАБОТКА АВТОМАТИЗИРОВАННОГО РАБОЧЕГО МЕСТА СЕКРЕТАРЯ ГОСУДАРСТВЕННОЙ ЭКЗАМЕНАЦИОННОЙ КОМИССИИ
031655. Патрин Ю. Е. ИСПОЛЬЗОВАНИЕ КОМПЬЮТЕРНЫХ ИГР В ОБРАЗОВАНИИ ДЛЯ ИЗУЧЕНИЯ ДИСЦИПЛИНЫ "ИСТОРИЯ"
031656. Пилипавичус Е.А. РАЗРАБОТКА САЙТОВ: ЧТО НУЖНО ОБ ЭТОМ ЗНАТЬ
031657. Погосян А. А., Крайнева Е. В. АВТОМАТИЗАЦИЯ ДЕЯТЕЛЬНОСТИ ФИТНЕС-КЛУБА «SPORTSMOMS42» С ИСПОЛЬЗОВАНИЕМ КОНФИГУРАЦИИ «1С: УПРАВЛЕНИЕ НАШЕЙ ФИРМОЙ»
031658. Поночевный Е. С., Шуточкин Г. В. РАЗРАБОТКА МОБИЛЬНОГО ПРИЛОЖЕНИЯ ДЛЯ ГЕНЕРАЦИИ ЗАНИМАТЕЛЬНЫХ ФАКТОВ НА ОСНОВЕ АРХИТЕКТУРЫ REST
031659. Прокопенко Д.М. ТЕХНОЛОГИЯ «БЛОКЧЕЙН» И ЕЕ ПРИМЕНЕНИЕ В РАЗЛИЧНЫХ СФЕРАХ ДЕЯТЕЛЬНОСТИ
031660. Пуховский С. А. ИСПОЛЬЗОВАНИЕ ТЕОРИИ ГРАФОВ ДЛЯ СОСТАВЛЕНИЯ КРАТЧАЙШЕГО МАРШРУТА МЕЖДУ АУДИТОРИЯМИ КУЗГТУ
031661. Rogozin A. O. РАЗРАБОТКА ПРИЛОЖЕНИЯ «ЧИСЛЕННЫЕ МЕТОДЫ РЕШЕНИЯ ОБЫКНОВЕННЫХ ДИФФЕРЕНЦИАЛЬНЫХ УРАВНЕНИЙ»
031662. Романченко В. В. РАЗРАБОТКА ИНТЕРНЕТ-СПРАВОЧНИКА ДЛЯ ПУТЕШЕСТВИЙ ПО РОССИИ
031663. Ромашкин В. Д. СЕРВИСЫ ПРОВЕДЕНИЯ ОНЛАЙН-КОНФЕРЕНЦИЙ ДЛЯ ОРГАНИЗАЦИИ УЧЕБНОГО ПРОЦЕССА СТУДЕНТОВ УНИВЕРСИТЕТА
031664. Салдаева А. А. СОВРЕМЕННЫЕ ВИДЫ МОШЕННИЧЕСТВА И МЕТОДЫ ЗАЩИТЫ ОТ НИХ
031665. Сальников В. П. РАЗРАБОТКА ИНФОРМАЦИОННОЙ СИСТЕМЫ НЕПРЕРЫВНОГО РАЗВИТИЯ КОМПЕТЕНТНОСТИ РАБОТНИКОВ ПРОМЫШЛЕННЫХ ПРЕДПРИЯТИЙ В СФЕРЕ ОХРАНЫ ТРУДА
031666. Сальникова З. Д. РАЗРАБОТКА САЙТА ДЛЯ ООО НПО «ЭКОЛОГИЧЕСКАЯ БЕЗОПАСНОСТЬ»
031667. Семенов Д. А. ИНСТРУМЕНТЫ РАЗРАБОТКИ ИНТЕРНЕТ-МАГАЗИНА
031668. Семерня А. С. РАЗРАБОТКА МОБИЛЬНОГО ПРИЛОЖЕНИЯ ДЛЯ СОСТАВЛЕНИЯ СПИСКА ДЕЛ
031669. Скоробогатов Д. Д. АРХИТЕКТУРА ОТДЕЛА РАЗВИТИЯ ЦИФРОВОГО ТЕЛЕВИДЕНИЯ
031670. Слепынина М. М., Евдокимов И. В. МЕТОД РЕАЛИЗАЦИИ ПРИНЦИПА НУЛЕВОГО ДОВЕРИЯ В СОВРЕМЕННЫХ ИНФОРМАЦИОННЫХ СИСТЕМАХ
031671. Сова Е. В. СОЗДАНИЕ КОНФИГУРАЦИИ УПРОЩЕННОГО СКЛАДСКОГО УЧЕТА ДЛЯ КОМПАНИИ ООО «РЕВЕРС ПЛЮС» НА БАЗЕ ПЛАТФОРМЫ «1С: ПРЕДПРИЯТИЕ 8.3»
031672. Сорокина П. Д. СРАВНИТЕЛЬНЫЙ АНАЛИЗ WEB-СЕРВИСОВ С ИНТЕРАКТИВНЫМ ВЗАИМОДЕЙСТВИЕМ
031673. Старцев В. Г. РАЗРАБОТКА ИНФОРМАЦИОННОЙ СИСТЕМЫ «УЧЕТ ВОСПИТАННИКОВ ДЕТСКОГО САДА»
031674. Титов И. И. РАЗРАБОТКА САЙТА «УЛИЧНЫЕ ТАНЦЫ»
031675. Харитонов Л. С. МАССИВЫ КОНТРОЛОВ В C++/CLI CLR WINDOWS FORMS
031676. Хроль Е. В., Васильев М. С. ЭКОНОМИЧЕСКАЯ ЭФФЕКТИВНОСТЬ СИСТЕМ ЭЛЕКТРОННОГО ДОКУМЕНТООБОРОТА В ОБРАЗОВАТЕЛЬНЫХ УЧРЕЖДЕНИЯХ
031677. Цирульник К. В., Ревенко Н. Н. РАЗРАБОТКА ДИЗАЙНА ДЛЯ ВЕБ-САЙТА С ИСПОЛЬЗОВАНИЕМ СОВРЕМЕННОГО



*ВИЗУАЛЬНОГО КОНСТРУКТОРА NISERPAGE**031678. Цыганцев Д.А. РАЗРАБОТКА ИНФОРМАЦИОННОЙ СИСТЕМЫ ДЛЯ ПРОВЕДЕНИЯ НАУЧНЫХ МЕРОПРИЯТИЙ ООО «НАУЧНАЯ ПЛАТФОРМА»**031679. Чигасов Г. О. РАЗРАБОТКА ТРЁХМЕРНОЙ КОМПЬЮТЕРНОЙ ИГРЫ «НОМЕСОМING» В ЖАНРЕ ACTION-ADVENTURE**031680. Шестопалов В.С. DISCORD КАК КОРПОРАТИВНЫЙ МЕССЕНДЖЕР**031681. Шидловская Д. С. ТЕХНОЛОГИИ ДЛЯ РАЗРАБОТКИ ВИЗУАЛЬНОГО КОНСТРУКТОРА СОСТАВЛЕНИЯ ВЕДОМОСТЕЙ И ОТЧЕТОВ В WORD**031682. Янковская А. Э., Куксова П. А. ИСПОЛЬЗОВАНИЕ 1С В СТОМАТОЛОГИЧЕСКОЙ КЛИНИКЕ*

• Секция «Компьютерно-интегрированные производственные системы»

*031701. Баранов А.С. СРАВНИТЕЛЬНЫЕ ХАРАКТЕРИСТИКИ САМ - СИСТЕМ И ИХ ПРИМЕНЕНИЕ В МАШИНОСТРОЕНИИ**031702. Бянкина М. Д. РОБОТИЗАЦИЯ СБОРОЧНОГО ПРОИЗВОДСТВА**031703. Далинкевич А. О. ПОКОЛЕНИЯ СИСТЕМЫ ЧПУ**031704. Ерошевич К. В. КОНТРОЛИРУЕМОЕ ОБУЧЕНИЕ**031705. Ерошевич К. В. ЛИНЕЙНАЯ РЕГРЕССИЯ**031706. Закрасовский Д. И. СОСТОЯНИЕ И ПЕРСПЕКТИВЫ ПРИМЕНЕНИЯ ПРОМЫШЛЕННЫХ РОБОТОВ ЗА РУБЕЖОМ И В РОССИИ**031707. Ложин Е. В. СОВРЕМЕННЫЕ УЧПУ МЕТАЛЛОРЕЖУЩИМИ СТАНКАМИ И ПЕРСПЕКТИВА ИХ РАЗВИТИЯ**031708. Мелентьев З. Р. ОСОБЕННОСТИ, ТЕХНОЛОГИЧЕСКИЕ ВОЗМОЖНОСТИ И ПЕРСПЕКТИВЫ РАЗВИТИЯ ОБРАБАТЫВАЮЩИХ ЦЕНТРОВ В РОССИИ И ЗА РУБЕЖОМ**031709. Порываев М. А. ИМИТАЦИОННОЕ МОДЕЛИРОВАНИЕ ГИБКОЙ ПРОИЗВОДСТВЕННОЙ СИСТЕМЫ**031710. Семенова А. А. МЕХАНИЗАЦИЯ И АВТОМАТИЗАЦИЯ УБОРКИ СТРУЖКИ В МЕХАНИЧЕСКИХ ЦЕХАХ***НАПРАВЛЕНИЕ "МЕХАНИКА И МАШИНОВЕДЕНИЕ"**

• Секция «Материаловедение и технология материалов»

*041801. Аветисян А. А. ЛАРИМАР**041802. Аветисян А. А., Кондаков М. А. НЕСУЩЕСТВУЮЩИЙ МАТЕРИАЛ - НАКВАДАХ**041803. Иванцова Н. Ю., Маськова М. С. ПОЛИМЕРНЫЕ НАНОКОМПОЗИТЫ НА ОСНОВЕ МОДИФИЦИРОВАННЫХ СЛОИСТЫХ СИЛИКАТОВ**041804. Игонин В. В. КОРРЕЛЯЦИЯ ИЗМЕНЕНИЯ ВЯЗКОСТИ И СОДЕРЖАНИЯ ВОДЫ В МОТОРНОМ МАСЛЕ СУДОВОГО ДИЗЕЛЯ**041805. Короткова Л. П., Видин Д. В., Лащинина С. В., Мамонтова А. И. ВЛИЯНИЕ ХИМИЧЕСКОГО СОСТАВА БЫСТРОРЕЖУЩЕЙ СТАЛИ Р6М5 НА РЕЖИМ УПРОЧНЯЮЩЕЙ ТЕРМИЧЕСКОЙ ОБРАБОТКИ**041806. Короткова Л. П., Корольков А.И. АНАЛИЗ МЕТОДОВ КОНТРОЛЯ КАЧЕСТВА ПОДШИПНИКОВ КАЧЕНИЯ**041807. Хмара Н. О. ОЦЕНКА СОВМЕСТИМОСТИ БЕЛОГО ЦЕМЕНТА И РАЗЛИЧНЫХ ПЛАСТИФИЦИРУЮЩИХ ДОБАВОК**041808. Дихтиевская К.К., Сидристый Д.В. КЛЮЧЕВЫЕ СЛОВА: ПРОВОЛОКА ИЗ ТРИП-СТАЛИ, МАРТЕНСИТ ДЕФОРМАЦИИ, МЕХАНИЧЕСКИЕ СВОЙСТВА, МЕХАНИЗМ РАЗРУШЕНИЯ*

• Секция «Металлорежущие комплексы и оборудование»

*041901. Коротков В. А., Видяев М. П. ОЦЕНКА ЭФФЕКТИВНОСТИ ПРИМЕНЕНИЯ ЛЕНТОЧНОГО ШЛИФОВАНИЯ НА ТОКАРНЫХ СТАНКАХ**041902. Таранова О. И. СПОСОБ И УСТРОЙСТВО ДЛЯ ОПРЕДЕЛЕНИЯ ДЛИНЫ ПЛАСТИЧЕСКОГО КОНТАКТА*

• Секция «Механика и робототехника»

*042001. Бурков Е. В. К ВОПРОСУ О ТОЧНОСТИ ПОЗИЦИОНИРОВАНИЯ ПРОМЫШЛЕННЫХ РОБОТОВ**042002. Дубинкин Д. М., Любимов О. В., Закрасовский Д. И. АНАЛИЗ ПАТЕНТНОЙ СИТУАЦИИ РОБОТИЗИРОВАННЫХ КАРЬЕРНЫХ САМОСВАЛОВ В ОБЛАСТИ КОНСТРУКЦИЙ ВЕДУЩЕГО МОСТА, РУЛЕВОГО УПРАВЛЕНИЯ И ОБЩЕЙ КОМПОНОВКИ*

042003. Закрасовский Д. И. СПЕЦИФИКА ПОИСКА ТЕХНИЧЕСКИХ РЕШЕНИЙ В ПАТЕНТНОМ ФОНДЕ БЕЛАРУСИ В СОВРЕМЕННЫХ УСЛОВИЯХ

042004. Ковалев А. Р. СОЗДАНИЕ МОБИЛЬНОГО РОБОТА С НЕЙРОННОЙ СЕТЬЮ

042005. Козлов И. В. ВЫБОР ПРОФИЛЯ СЕЧЕНИЯ НОЖА ИСПОЛНИТЕЛЬНОГО ОРГАНА ГЕОХОДА В ЗАВИСИМОСТИ ОТ УГЛА РЕЗАНИЯ

042006. Семенов Д. Ю., Капуцак А. В., Качанов К. Д., Коновалова А. Н., Родионов Г. Э., Хохленков М. Е. РАЗРАБОТКА УСТРОЙСТВА СКАНИРОВАНИЯ МЕСТНОСТИ НА НАЛИЧИЕ МЕТАЛЛОВ

042007. Сыркин И. С., Дубинкин Д. М, Юнусов И. Ф., Ушаков А. Е. СИСТЕМЫ УПРАВЛЕНИЯ АВТОНОМНОГО КАРЬЕРНОГО САМОСВАЛА

042008. Фирсов Д. А. РАЗРАБОТКА ЦИФРОВОГО ДВОЙНИКА РТК СВАРКИ РАМНОЙ КОНСТРУКЦИИ

• Секция «Сварки и диагностики»

042101. Турушев С. В. АНАЛИЗ НАПРЯЖЕННО-ДЕФОРМИРОВАННОГО СОСТОЯНИЯ РЕЗЕРВУАРА Р7-78 ПРИ РОБОТИЗИРОВАННОЙ СВАРКЕ

042102. Черняков Д. В. ОЦЕНКА НАПРЯЖЕНИЙ В ПРЯМЫХ УЧАСТКАХ И ГИБАХ ПАРОПРОВОДОВ МЕТОДОМ КОНЕЧНЫХ ЭЛЕМЕНТОВ

• Секция «Технология машиностроения»

"042201. Блюменштейн В. Ю., Учайкин С. Е. АНАЛИЗ ОБРАБОТКИ ДЕТАЛЕЙ ОБКАТЫВАНИЕМ СЛОЖНО-ПРОФИЛЬНЫМИ РОЛИКАМИ

" 042202. Коротин В. О. КОМПЛЕКСНАЯ ОЦЕНКА ПАСПОРТА ВЫЕМОЧНОГО УЧАСТКА, ПРОВЕДЕНИЯ И КРЕПЛЕНИЯ ПОДЗЕМНЫХ ВЫРАБОТОК

042203. Нужных В. В. ПОВЫШЕНИЕ ПРОИЗВОДИТЕЛЬНОСТИ ТЕХНОЛОГИЧЕСКОГО ПРОЦЕССА ИЗГОТОВЛЕНИЯ КЛИНА ФРИКЦИОННОГО

• Секция «Управление качеством и метрология»

042301. Жаргалсайхан Н. ВНЕДРЕНИЕ ПРОГРАММНОГО ОБЕСПЕЧЕНИЯ ДЛЯ АВТОМАТИЗАЦИИ УПРАВЛЕНИЯ МЕТРОЛОГИЧЕСКОЙ ДЕЯТЕЛЬНОСТЬЮ

042302. Казакова И. А., Шатъко Д. Б. ПРОБЛЕМЫ И ПРЕДПОСЫЛКИ ВНЕДРЕНИЯ ИНТЕГРИРОВАННОЙ СИСТЕМЫ МЕНЕДЖМЕНТА КАЧЕСТВА В ОБРАЗОВАТЕЛЬНЫХ ОРГАНИЗАЦИЯХ

042303. Камнева Е. Д., Лунга В. А., Россиева Д. В. ДИАГРАММА СРОДСТВА КАК ИНСТРУМЕНТ УПРАВЛЕНИЯ КАЧЕСТВОМ

042304. Коновалова А. С. ПЕРСПЕКТИВЫ СОВЕРШЕНСТВОВАНИЯ ДЕЯТЕЛЬНОСТИ ОБРАЗОВАТЕЛЬНОЙ ОРГАНИЗАЦИИ НА ОСНОВЕ СТАНДАРТА ISO 21001:2018

042305. Крамских М. С. ПРОЦЕССНЫЙ ПОДХОД В УПРАВЛЕНИИ КАЧЕСТВОМ

042306. Михайлов В. А. ПРОЕКТ УСТАНОВКИ ПРОБООТБОРА И ПРОБОПОДГОТОВКИ ПРОБ УГОЛЬНОЙ ПРОДУКЦИИ ДЛЯ ОСУЩЕСТВЛЕНИЯ ОПЕРАТИВНОГО КОНТРОЛЯ

042307. Михайлов В. В. ПРИМЕНЕНИЕ SWOT-АНАЛИЗА ДЛЯ ОЦЕНКИ СЛАБЫХ И СИЛЬНЫХ СТОРОН ОРГАНИЗАЦИИ

042308. Полякова С. В. БЕРЕЖЛИВОЕ ПРОИЗВОДСТВО И 6 СИГМ - СОВРЕМЕННЫЕ МЕТОДОЛОГИИ ПОВЫШЕНИЯ РЕЗУЛЬТАТИВНОСТИ И ЭФФЕКТИВНОСТИ

042309. Стукалова А. А. ПОДТВЕРЖДЕНИЕ КОМПЕТЕНТНОСТИ В ОБЛАСТИ АТТЕСТАЦИИ ИСПЫТАТЕЛЬНОГО ОБОРУДОВАНИЯ

042310. Тарасюк И. А. ОСНОВНЫЕ МЕТОДОЛОГИИ УПРАВЛЕНИЯ ПРОЕКТАМИ, АСПЕКТЫ И ВОЗМОЖНОСТИ ПРИМЕНЕНИЯ

042311. Тиморин В. В., Аксинин Н. Н. УПРАВЛЕНИЕ РИСКАМИ В СИСТЕМЕ МЕНЕДЖМЕНТА КАЧЕСТВА

042312. Федорова Е. Е. ИЗМЕНЕНИЯ В ПРАВИЛАХ СОКРАЩЕНИЯ ОБЛАСТИ АККРЕДИТАЦИИ ЭЛЕКТРОННЫЙ ДОКУМЕНТООБОРОТ В ОБЛАСТИ АККРЕДИТАЦИИ

042313. Хайбрахманова В. А. АНАЛИЗ ОСНОВНЫХ ИНСТРУМЕНТОВ КОНЦЕПЦИИ БЕРЕЖЛИВОГО ПРОИЗВОДСТВА

042314. Холодова В. А. СИСТЕМА 5S КАК МЕТОД ПОВЫШЕНИЯ ЭФФЕКТИВНОСТИ ДЕЯТЕЛЬНОСТИ ПРЕДПРИЯТИЯ

042315. Чистопашина О. В., Бардасинская А. О., Россиева Д. В. СТАТИСТИЧЕСКИЙ АНАЛИЗ ПРОЦЕССА С ПРИМЕНЕНИЕМ ДИАГРАММЫ ПАРЕТО

042316. Шамрова А. А. ВХОДНОЙ КОНТРОЛЬ НА МАШИНОСТРОИТЕЛЬНОМ ПРЕДПРИЯТИИ



НАПРАВЛЕНИЕ "ТРАНСПОРТНЫЕ СИСТЕМЫ"

- Секция «Автомобили и автомобильное хозяйство»

052401. Андреева Н. А., Чиркин А. Н., Никитина А. С. ДВИГАТЕЛЬ 2JZ-GTE
052402. Баженов А. А., Коновалов Д. С. РАСЧЁТ ОБЪЁМА МАТЕРИАЛА МЕЖДУ ЯЧЕЙКАМИ ПОЛОКОНАКЛОННОГО КОНВЕЙЕРА
052403. Бирюлов А. Ю., Ащеулов А. С., Ащеулова А. С. РАЗРАБОТКА МЕТОДА ДИАГНОСТИРОВАНИЯ ЦИЛИНДРО-ПОРШНЕВОЙ ГРУППЫ БЕЗРАЗБОРНЫМ МЕТОДОМ С ПОМОЩЬЮ ДАТЧИКА ДАВЛЕНИЯ
052404. Бочкарёв Д.Э. ЗАМКНУТЫЕ ДИФФЕРЕНЦИАЛЫ
052405. Брильков М. Н., Цурбан Н. С. СРАВНЕНИЯ АВТОМОБИЛЕЙ НА БЕНЗИНОВОМ ТОПЛИВЕ И ЭЛЕКТРИЧЕСТВЕ
052406. Бунин А. В., Калинин Д. С., Ащеулов А. С., Ащеулова А. С. ДВИГАТЕЛЬ 4G63
052407. Бух Э. А., Поплавский П. П., Кудреватых А. В., Ащеулов А. С., Ащеулова А. С. ИЗМЕРЕНИЕ ОТНОСИТЕЛЬНОЙ КОМПРЕССИИ ДВИГАТЕЛЯ ПО ТОКУ СТАРТЕРА
052408. Гордолопов И. С., Кудреватых А. В., Ащеулов А. С., Ащеулова А. С. ПРОМЫВКА ДВИГАТЕЛЯ ЛЕЧИТ ИЛИ КАЛЕЧИТ?
052409. Дадонов М. В., Быков Н. И., Ломов А. А. АНАЛИЗ ТЕХНОЛОГИЧЕСКОГО ПАРКА АВТОСАМОСВАЛОВ БОЛЬШОЙ ГРУЗОПОДЪЕМНОСТИ, ЭКСПЛУАТИРУЕМЫХ В УСЛОВИЯХ АО РАЗРЕЗ «ШЕСТАКИ»
052410. Дадонов М. В., Долгушин А. М., Марченко А. В. АНАЛИЗ ПРОСТОЕВ АВТОСАМОСВАЛОВ БЕЛАЗ-75131, ЭКСПЛУАТИРУЕМЫХ В УСЛОВИЯХ ООО «СП «БАРЗАССКОЕ ТОВАРИЩЕСТВО» Г.БЕРЕЗОВСКИЙ
052411. Данченко И. А., Ащеулов А. С., Ащеулова А. С. РЕКУПЕРАЦИЯ ОЧИСТКИ ВОЗДУХА ДВС
052412. Дмитриев Д. В., Авраменко В. Д., Ащеулов А. С., Ащеулова А. С. ДВС VR38DETT
052413. Калинин Д. С. ЭКОЛОГИЗАЦИЯ АВТОМОБИЛЬНОГО ТРАНСПОРТА
052414. Карагадян А. Н. ИССЛЕДОВАНИЕ ДИНАМИКИ ПРОДАЖ АВТОМОБИЛЕЙ В КАЛИНИНГРАДСКОЙ ОБЛАСТИ
052415. Коновалов Д. С. МЕТОДИКА ОЦЕНКИ ЭФФЕКТИВНОСТИ АЛЬТЕРНАТИВНЫХ ВИДОВ ТОПЛИВ В ДВИГАТЕЛЯХ ВНУТРЕННЕГО СГОРАНИЯ
052416. Кудреватых А. В., Деменов Д. А., Тымчин Р. В. АНАЛИЗ ХОДИМОСТИ РЕДУКТОРА МОТОР-КОЛЕСА
052417. Кульпин А. Г., Шубина А. Г., Дмитриев Д. В. СРАВНЕНИЕ ТОПЛИВНОЙ ЭКОНОМИЧНОСТИ ЛЕГКОВЫХ АВТОМОБИЛЕЙ
052418. Пеледов И. Е., Ащеулов А. С., Ащеулова А. С. ИННОВАЦИОННЫЙ СПОСОБ ИССЛЕДОВАНИЯ ИЗНОСА ЩЕТОК СИЛОВОГО ДВИГАТЕЛЯ
052419. Поляков С. А., Тельнов А. А., Поляков Д. А. ОСОБЕННОСТИ ПРОЕКТИРОВАНИЯ СИСТЕМЫ ГАЗООБМЕНА 2-Х ТАКТНОГО ДИЗЕЛЬНОГО ДВИГАТЕЛЯ
052420. Пригодич М. А., Сугутский А. С. СИСТЕМА ОБЗОРА ДЛЯ АВТОМОБИЛЯ
052421. Пупов М. С. МЕХАНИЗАЦИЯ ТРУДА КАК СПОСОБ ПОВЫШЕНИЯ ТО
052422. Рахматуллин С. С. СОВРЕМЕННЫЕ ТРАНСПОРТНЫЕ РЕШЕНИЯ В ОТРАСЛИ СЕЛЬСКОГО ХОЗЯЙСТВА
052423. Цыганков Д. В., Шишкин В. Д., Полозова А. В. ПРИМЕНЕНИЕ ДИЗЕЛЬНОГО ТОПЛИВА С ИСПОЛЬЗОВАНИЕМ ОКСИДА ПРОПИЛЕНА В КАЧЕСТВЕ МНОГОФУНКЦИОНАЛЬНОЙ ПРИСАДКИ В ДИЗЕЛЯХ С СИСТЕМОЙ COMMON RAIL
052424. Цыганков Д. В., Полозова А. В., Костюшкин Э. В., Якушев Г. В. ИССЛЕДОВАНИЕ ПРОИЗВОДНЫХ ПРИСАДОК НА ОСНОВЕ ОКСИДА ПРОПИЛЕНА ДЛЯ ДИЗЕЛЬНОГО ТОПЛИВА
052425. Шульгин В. С. КОНЦЕПТ ЭКОЛОГИЧНОГО АВТОМОБИЛЯ БУДУЩЕГО

- Секция «Автомобильные перевозки»

052501. Азанов О. Е., Кошелев С. М., Семенова О. С. ПОИСК КРАТЧАЙШЕГО ПУТИ ДЛЯ МАЯТНИКОВОГО МАРШРУТА РЦ «МАГНИТ» – ГИПЕРМАРКЕТ «МАГНИТ» (Г. КЕМЕРОВО)
052502. Богданова П. Е., Шишкина У. А., Тюрин А. Ю. ЛОГИСТИЧЕСКИЕ СХЕМЫ ПОЧТЫ РОССИИ
052503. Болошко П. М., Данг Е. Х., Семенова О. С. СИСТЕМА ОБСЛУЖИВАНИЯ KFC-АВТО
052504. Купряшин С. В., Тютиков И. С. ПРИЛОЖЕНИЕ ДЛЯ РАСЧЕТА РАСХОДА ТОПЛИВА ROUTEFUEL
052505. Морозов Е. В., Оглоблина Е. М., Тюрин А. Ю. ПРИМЕНЕНИЕ КРОСС-ДОКИНГА ПРИ ДОСТАВКЕ ПРОДУКЦИИ ФАРМИНДУСТРИИ



052506. Нурматов А. М., Тюрин А. Ю. ЗЕЛЕНАЯ ЛОГИСТИКА

052507. Семенов Ю. Н., Семенова О. С., Шпаков Я. А., Курилович М. В. КАЛЕНДАРНОЕ ПЛАНИРОВАНИЕ ПРИ ПРОВЕДЕНИИ ТЕХНИЧЕСКОГО ОБСЛУЖИВАНИЯ И РЕМОНТА ТРАНСПОРТНОГО СРЕДСТВА

052508. Суминская К. Э. ОПРЕДЕЛЕНИЕ КРИТЕРИЕВ ВЫБОРА СПОСОБОВ ПЕРЕДВИЖЕНИЯ НА ПРИМЕРЕ СТУДЕНТОВ ФИЛИАЛА КУЗГТУ В Г. НОВОКУЗНЕЦКЕ

052509. Тюрин А. Ю. ОСОБЕННОСТИ ПРОЦЕССА ДОСТАВКИ ТОВАРОВ ПОТРЕБИТЕЛЯМ В ЛОГИСТИЧЕСКИХ СИСТЕМАХ

052510. Худайбердина Р. М., Семенова О. С. ИССЛЕДОВАНИЕ РАБОТЫ КЕМЕРОВСКОГО АВТОВОКЗАЛА ПОСРЕДСТВОМ ИМИТАЦИОННОГО МОДЕЛИРОВАНИЯ

- Секция «Организация движения»

052601. Ахмадова Н. Х., Бабкин М. В., Штоцкий Г. П. СОВЕРШЕНСТВОВАНИЕ МЕЖДУГОРОДНЫХ АВТОБУСНЫХ ПЕРЕВОЗОК В ЧАСЫ ПИК В Г. КЕМЕРОВО

052602. Жданов В. Л., Зеленина К. К., Ставицкая М. Ю. ВОЗМОЖНОСТЬ ПОВЫШЕНИЯ ЭФФЕКТИВНОСТИ КООРДИНИРОВАННОГО СВЕТОФОРНОГО РЕГУЛИРОВАНИЯ

052603. Зыков П. Ю. АНАЛИЗ АВТОБУСНЫХ МАРШРУТОВ ДО И ПОСЛЕ ТРАНСПОРТНОЙ РЕФОРМЫ В ГОРОДЕ НОВОКУЗНЕЦКЕ

052604. Клепцова Л. Н. ЭКОНОМИЧЕСКАЯ ОЦЕНКА ПОТЕРЬ, СВЯЗАННЫХ СО ВРЕМЕНЕМ ПЕРЕДВИЖЕНИЯ ПАССАЖИРОВ ГОРОДСКИМ НАЗЕМНЫМ ТРАНСПОРТОМ

052605. Позднышева С. А. СИСТЕМА ТРЕБОВАНИЙ ДЛЯ ВВЕДЕНИЯ ВЫДЕЛЕННЫХ ПОЛОС

052606. Сапожникова А. В., Сапожникова М. В. ВЛИЯНИЕ НАРУЖНОЙ РЕКЛАМЫ НА БЕЗОПАСНОСТЬ ДВИЖЕНИЯ

052607. Семенов Ю. Н., Машкин Д. Ю. ИССЛЕДОВАНИЕ ОСОБЕННОСТЕЙ КОЛЕЕОБРАЗОВАНИЯ НА ДОРОЖНОМ ПОКРЫТИИ

052608. Соломатина Ю. С. ПРИМЕНЕНИЕ ГЕОИНФОРМАЦИОННЫХ ТЕХНОЛОГИЙ ПРИ ФОРМИРОВАНИИ ДОКУМЕНТАЦИИ В ДОРОЖНОМ ХОЗЯЙСТВЕ

НАПРАВЛЕНИЕ "СТРОИТЕЛЬНЫЕ ТЕХНОЛОГИИ И КАДАСТРОВАЯ ДЕЯТЕЛЬНОСТЬ"

- Секция «Автомобильные дороги»

062701. Иванов С. А., Шабаев С. Н., Крупина Н. В., Прокопенко О. К. ОЦЕНКА УДОБОВОКЛАДЫВАЕМОСТИ АСФАЛЬТОБЕТОННОЙ СМЕСИ НА ОСНОВЕ МОДИФИЦИРОВАННОГО БИТУМА

062702. Иванов С. А., Шабаев С. Н., Орехов Ф. Ю. СПОСОБ ПОВЫШЕНИЯ ДОЛГОВЕЧНОСТИ АСФАЛЬТОБЕТОНА

062703. Максимов А. А. ВЛИЯНИЕ НА СКОРОСТНОЙ РЕЖИМ ТРАНСПОРТНЫХ СРЕДСТВ СИСТЕМ ПРЕДОСТАВЛЕНИЯ ИНФОРМАЦИИ УЧАСТНИКАМ ДОРОЖНОГО ДВИЖЕНИЯ

062704. Шабаев С. Н., Дементьев В. А., Иванов С. А. ОЦЕНКА ВЛИЯНИЯ СХЕМЫ НАГРУЖЕНИЯ НА ПРЕДЕЛЬНУЮ НАГРУЗКУ ПРИ ИСПЫТАНИИ КРУПНОЗЕРНИСТЫХ СЫПУЧИХ СРЕД МЕТОДОМ КОСОГО СРЕЗА

062705. Шабаев С. Н., Иванов С. А., Орехов Ф. Ю. ОЦЕНКА ПРОЧНОСТНЫХ ХАРАКТЕРИСТИК КРУПНОЗЕРНИСТЫХ СЫПУЧИХ СРЕД РАЗЛИЧНОГО ГРАНУЛОМЕТРИЧЕСКОГО СОСТАВА

062706. Шабаев С. Н., Литвинов С. А. ОЦЕНКА СООТНОШЕНИЯ КРУПНОСТИ ЗЕРЕН ЩЕБНЯ НА СИТАХ С КРУГЛЫМИ И КВАДРАТНЫМИ ЯЧЕЙКАМИ

- Секция «Архитектура, строительные конструкции и сопротивление материалов»

062801. Астахова П. А. ОЦЕНКА ТЕХНИЧЕСКОГО СОСТОЯНИЯ КРОВЛИ ЗДАНИЯ В Г. ПРОКОПЬЕВСК

062802. Астахова П. А., Зайцева И. С. СРАВНЕНИЕ ЖЕСТКОЙ И МЯГКОЙ КРОВЛИ

062803. Винтер В. В. ОЦЕНКА ВЛИЯНИЯ ПОДЗЕМНЫХ ГОРНЫХ РАЗРАБОТОК НА ТЕХНИЧЕСКОЕ СОСТОЯНИЕ МНОГОКВАРТИРНОГО ЖИЛОГО ДОМА

062804. Гончаров Е. С. ЗЕЛЕННЫЕ ФАСАДЫ: ЗАРУБЕЖНЫЙ ОПЫТ И ИХ РЕАЛИЗАЦИЯ В УСЛОВИЯХ ЗАПАДНОЙ СИБИРИ

062805. Дремин С. П., Зайцева И. С. МЕТОДЫ УСИЛЕНИЯ КОНСТРУКЦИЙ ЗДАНИЙ И СООРУЖЕНИЙ

062806. Макаренкова И. А. ОСОБЕННОСТИ СТРОИТЕЛЬСТВА НЕБОСКРЕБОВ В НАШЕ ВРЕМЯ

062807. Мирошников Д. А. СОВРЕМЕННОЕ ДЕРЕВЯННОЕ СТРОИТЕЛЬСТВО

062808. Петерс Е. В. ФОРМИРОВАНИЕ СОВРЕМЕННОЙ ОБРАЗОВАТЕЛЬНОЙ СРЕДЫ (НА ПРИМЕРЕ ПРОЕКТИРОВАНИЯ И СТРОИТЕЛЬСТВА ШКОЛЫ В ТАЙГИНСКОМ ГОРОДСКОМ ОКРУГЕ)



062809. *Попова Е. Е. ИССЛЕДОВАНИЕ ЗВУКОИЗОЛЯЦИИ МЕЖДУЭТАЖНЫХ ПЕРЕКРЫТИЙ ГРАЖДАНСКИХ ЗДАНИЙ*

062810. *Холод Е. Р. Глазков Ю.Ф. РАСЧЕТ ПРЯМОУГОЛЬНЫХ ПЛАСТИН МЕТОДОМ КОНЕЧНЫХ РАЗНОСТЕЙ*

062811. *Целикова Д. А. ОЦЕНКА ТЕХНИЧЕСКОГО СОСТОЯНИЯ ПОКРЫТИЯ МНОГОКВАРТИРНОГО ЖИЛОГО ДОМА В Г. КЕМЕРОВО*

062812. *Целикова Д. А., Зайцева И. С. АКТУАЛЬНОСТЬ ПРИМЕНЕНИЯ КРОВЕЛЬ ИЗ РУЛОННЫХ МАТЕРИАЛОВ*

• Секция «Водоснабжение и водоотведение»

062901. *Баранов П. Е., Зайцева И. С. ВОДОСНАБЖЕНИЕ ПРЕДПРИЯТИЙ ЧЕРНОЙ МЕТАЛЛУРГИИ*

062902. *Гаутинова И. Д., Зайцева И. С. ОЧИСТКА ЛИВНЕВЫХ СТОЧНЫХ ВОД С ТЕРРИТОРИЙ УГОЛЬНЫХ ПРЕДПРИЯТИЙ*

062903. *Ларионов А. Д. ПРИМЕНЕНИЕ SBR-РЕАКТОРОВ И ГРАНУЛИРОВАННОГО ИЛА НА ОЧИСТНЫХ СООРУЖЕНИЯХ*

062904. *Ларионов А. Д., Зайцева И. С. ВОДОСНАБЖЕНИЕ В СЕЛЬСКОЙ МЕСТНОСТИ*

062905. *Ярков М. А. Зайцева Н.А. СОВРЕМЕННЫЕ ЗАГРУЗОЧНЫЕ МАТЕРИАЛЫ БИОЛОГИЧЕСКИХ ФИЛЬТРОВ*

• Секция «Землеустройство и кадастры»

063001. *Бабкина Е. Д. ИНЖЕНЕРНО-ГЕОДЕЗИЧЕСКИЕ ИЗЫСКАНИЯ В ЦЕЛЯХ ПРОВЕДЕНИЯ КАПИТАЛЬНОГО РЕМОНТА АВТОМОБИЛЬНОЙ ДОРОГИ*

063002. *Бабкина Е. Д., Овсянникова С. В. ОПТИМИЗАЦИЯ СОДЕРЖАНИЯ БИОЛОГИЧЕСКОГО ЭТАПА РЕКУЛЬТИВАЦИИ ЗЕМЕЛЬ СЕЛЬСКОХОЗЯЙСТВЕННОГО НАЗНАЧЕНИЯ*

063003. *Бояркина М. В. РАЗРАБОТКА ПРОЕКТА ПЛАНИРОВКИ И ПРОЕКТА МЕЖЕВАНИЯ В ЦЕЛЯХ КОМПЛЕКСНОГО РАЗВИТИЯ ТЕРРИТОРИИ, РАСПОЛОЖЕННОЙ ПО АДРЕСУ: КЕМЕРОВСКАЯ ОБЛАСТЬ – КУЗБАСС, ЯЙСКИЙ МУНИЦИПАЛЬНЫЙ ОКРУГ, ПГТ. ЯЯ В ГРАНИЦАХ УЛ. АВИАЦИОННАЯ – УЛ. БОЛОТНАЯ – УЛ. НОВЫЙ ГО-РОДОК – УЛ. ГВАРДЕЙСКАЯ*

063004. *Браун А. С., Овсянникова С. В. ОПРЕДЕЛЕНИЕ ПАРАМЕТРОВ БЛАГОУСТРОЙСТВА ПРИШКОЛЬНЫХ ТЕРРИТОРИЙ ОБЩЕОБРАЗОВАТЕЛЬНЫХ УЧРЕЖДЕНИЙ Г. БЕРЕЗОВСКИЙ*

063005. *Вазетдинова А. П. УСТАНОВЛЕНИЕ ОХРАННЫХ ЗОН ЛИНИЙ И СООРУЖЕНИЙ СВЯЗИ*

063006. *Вазетдинова А. П. КАДАСТРОВЫЕ РАБОТЫ ПО УТОЧНЕНИЮ МЕСТОПОЛОЖЕНИЯ ГРАНИЦЫ И ПЛОЩАДИ ЗЕМЕЛЬНОГО УЧАСТКА И ИСПРАВЛЕНИЮ ОШИБОК В МЕСТОПОЛОЖЕНИИ ГРАНИЦ СМЕЖНЫХ ЗЕМЕЛЬНЫХ УЧАСТКОВ*

063007. *Васильева А. И., Гуцин В. В. ЗЕМЛЕУСТРОЙСТВО КАК САМОСТОЯТЕЛЬНАЯ НАУКА*

063008. *Гайратова Ж. Ш. ОСОБЕННОСТИ ТОПОГРАФИЧЕСКОЙ СЪЕМКИ НА ГОРНОЙ МЕСТНОСТИ*

063009. *Галанина А. А. НАРУШЕНИЕ ЗЕМЕЛЬНОГО ЗАКОНОДАТЕЛЬСТВА ПРИ ИСПОЛЬЗОВАНИИ ЗЕМЕЛЬНЫХ УЧАСТКОВ В УСЛОВИЯХ ГОРОДСКОЙ ЗАСТРОЙКИ*

063010. *Галанина А. А., Овсянникова С. В. КАЧЕСТВЕННЫЙ СОСТАВ ГОРОДСКИХ ЗЕМЕЛЬ ПРИ ИСПОЛЬЗОВАНИИ ИХ В БЛАГОУСТРОЙСТВЕ УРБАНИЗИРОВАННЫХ ТЕРРИТОРИЙ*

063011. *Елькина Я. А. АНАЛИЗ РАСПРЕДЕЛЕНИЯ СЕЛЬСКОХОЗЯЙСТВЕННЫХ УГОДИЙ ОРШАНСКОГО РАЙОНА РЕСПУБЛИКИ МАРИЙ ЭЛ*

063012. *Короткевич Д. С. К ВОПРОСУ ПРАВОВОГО СТАТУСА ЗЕМЕЛЬНОГО УЧАСТКА, НА КОТОРОМ РАСПОЛОЖЕН МНОГОКВАРТИРНЫЙ ЖИЛОЙ ДОМ*

063013. *Лазарева У. С. ПРАВОВАЯ КОЛЛИЗИЯ, ВОЗНИКАЮЩАЯ ПРИ ИСПОЛЬЗОВАНИИ ЗЕМЕЛЬНОГО УЧАСТКА В КАЧЕСТВЕ ПРЕДМЕТА ЗАЛОГА ИПОТЕКИ*

063014. *Московских И. Ю. АНАЛИЗ РЫНКА НЕДВИЖИМОСТИ В ГОРОДЕ НОВОСИБИРСК (НА ПРИМЕРЕ НЕДВИЖИМОСТИ ЭКОНОМ-КЛАССА)*

063015. *Московских И. Ю. ОСОБЕННОСТИ ПРАВОВОГО РЕГУЛИРОВАНИЯ РЕКУЛЬТИВАЦИИ НАРУШЕННЫХ ЗЕМЕЛЬ*

063016. *Московских И. Ю., Овсянникова С. В. ОСОБЕННОСТИ ВЕДЕНИЯ КАДАСТРА ОСОБО ОХРАНЯЕМЫХ ПРИРОДНЫХ ТЕРРИТОРИЙ В СИСТЕМЕ ВЕДЕНИЯ КАДАСТРА ПРИРОДНЫХ РЕСУРСОВ (НА ПРИМЕРЕ КИТАТСКОГО ЗАКАЗНИКА РЕГИОНАЛЬНОГО ЗНАЧЕНИЯ)*

063017. *Овчинникова А. М. НАРУШЕНИЕ ГРАДОСТРОИТЕЛЬНЫХ И ПРОТИВОПОЖАРНЫХ РЕГЛАМЕНТОВ В УСЛОВИЯХ СОВРЕМЕННОЙ ГОРОДСКОЙ ЗАСТРОЙКИ*

063018. *Рафаенков Д. В. ОРГАНИЗАЦИЯ РАБОТ ПО СНОСУ ИЛИ ДЕМОНТАЖУ ОБЪЕКТОВ КАПИТАЛЬНОГО СТРОИТЕЛЬСТВА*



063019. Семенова Д. Н. РАСПРЕДЕЛЕНИЕ ЗЕМЕЛЬНЫХ УЧАСТКОВ ЛЮЛЬПАНСКОГО СЕЛЬСКОГО ПОСЕЛЕНИЯ

063020. Серговская Т. М., Овсянникова С. В. ОПТИМИЗАЦИЯ ИСПОЛЬЗОВАНИЯ ЗЕМЕЛЬНЫХ РЕСУРСОВ ГОРОДСКОЙ ТЕРРИТОРИИ ДЛЯ СОЗДАНИЯ РЕКРЕАЦИОННОЙ ЗОНЫ В Г.КЕМЕРОВО

063021. Ямщикова К. А. СРАВНИТЕЛЬНЫЙ АНАЛИЗ ПЛОТНОСТИ ОПРОНОЙ МЕЖЕВОЙ СЕТИ Г. ЙОШКАР-ОЛА И МЕДВЕДЕВСКОГО РАЙОНА РЕСПУБЛИКИ МАРИЙ ЭЛ

• Секция «Технология строительного производства»

063101. Аветисян А. А. ПРЕИМУЩЕСТВА СТРОИТЕЛЬСТВА ДОМОВ В ЗИМНИХ УСЛОВИЯХ

063102. Аветисян А. А. СТРОИТЕЛЬСТВО И РЕМОНТ КРЫШ ЗИМОЙ: ОСОБЕННОСТИ, ПРЕИМУЩЕСТВА И НЕДОСТАТКИ

063103. Баженев А. А., Коновалов Д. С. ИЗМЕНЕНИЯ В УЧЕБНОМ ПРОЦЕССЕ ВУЗОВ И НА РЫНКЕ ТРУДА В СВЕТЕ РАЗВИТИЯ И ВНЕДРЕНИЯ ВИМ-ТЕХНОЛОГИЙ

063104. Блинков Н. Е., Белова Е. М. АНАЛИЗ МЕТОДОВ СБОРКИ СЕТЧАТЫХ КУПОЛОВ

063105. Бушуев А. А., Рудковская Н. Ю. АНАЛИЗ СОВРЕМЕННЫХ ОБОЕВ ПОД ПОКРАСКУ

063106. Бушуев А. А., Рудковская Н. Ю. АНАЛИЗ ПРИМЕНЕНИЯ В ИНТЕРЬЕРЕ НАПОЛЬНЫХ ПРОБКОВЫХ ПОКРЫТИЙ

063107. Бушуев А. А., Рудковская Н. Ю. АНАЛИЗ ИСПОЛЬЗОВАНИЯ СУХИХ СТРОИТЕЛЬНЫХ СМЕСЕЙ ДЛЯ ВЫРАВНИВАНИЯ ПОВЕРХНОСТЕЙ

063108. Глазунова М. М., Гилязидинова Н. В. ГИБКИЙ БЕТОН

063109. Гришин А. С. Петрученко Р. Е. ПРЕИМУЩЕСТВА ГЕОПОЛИМЕРНЫХ БЕТОНОВ ПЕРЕД БЕТОНАМИ ИЗ ПОРТЛАНДЦЕМЕНТА

063110. Диппель И. В., Шабанов Е. А. ТЕХНОЛОГИЧЕСКИЕ ОСОБЕННОСТИ БЫСТРОВОЗВОДИМЫХ ЗДАНИЙ ИЗ МЕТАЛЛИЧЕСКИХ КОНСТРУКЦИЙ

063111. Есина Е. М. ОСОБЕННОСТИ КОНСТРУКЦИИ ВОЗДУХОНАГРЕВАТЕЛЬНОЙ УСТАНОВКИ НА ПЛОЩАДКЕ ВОЗДУХОПОДАЮЩИХ СТВОЛОВ ШАХТЫ «КАРАГАЙЛИНСКАЯ»

063112. Зандер С. И., Покатилов Ю. В., Дубенский М. С. ЛОГИСТИКА В СТРОИТЕЛЬСТВЕ

063113. Ибраева Ю. А. БЕТОНИРОВАНИЕ В ЗИМНЕЕ ВРЕМЯ ГОДА: ХАРАКТЕРИСТИКА, ОСОБЕННОСТИ И СПОСОБЫ РЕШЕНИЯ ПРОБЛЕМ

063114. Классен К. Б., Шабанов Е. А. АНАЛИЗ СПОСОБА ОТДЕЛОЧНЫХ РАБОТ ПЛИТКОЙ ПОД КИРПИЧ

063115. Колмагорова В. А. НАПРАВЛЕНИЯ РАЗВИТИЯ ИННОВАЦИОННОЙ ДЕЯТЕЛЬНОСТИ В СТРОИТЕЛЬСТВЕ

063116. Коржикова Е. В., Шабанов Е. А. ИННОВАЦИИ В СТРОИТЕЛЬСТВЕ

063117. Львова П. Д., Шабанов Е. А. СТРУКТУРА И СОСТОЯНИЕ РЫНКА ЖИЛОЙ НЕДВИЖИМОСТИ В РЕГИОНЕ

063118. Майоров С. А., Зайцева И. С. АКТУАЛЬНОСТЬ ПРИМЕНЕНИЯ КОМПОЗИТНОЙ АРМАТУРЫ В ЖЕЛЕЗОБЕТОНЕ

063119. Мамонтов И. В. УЛУЧШЕНИЕ ФИЗИЧЕСКИХ СВОЙСТВ ГРУНТОВ ПРИ СТРОИТЕЛЬСТВЕ РЕЗЕРВУАРОВ НА КАО «АЗОТ»

063120. Моргушко Л. Д. АНАЛИЗ И ОБОСНОВАНИЕ ВЫБОРА ТЕХНОЛОГИИ РЕМОНТА МЕЖПАНЕЛЬНЫХ СТЫКОВ

063121. Муродова Г. А. ВЫБОР ПАРАМЕТРОВ ДЛЯ ДИАГНОСТИКИ ЭЛЕКТРОПРИВОДНОЙ АРМАТУРЫ

063122. Погуляев И. Л., Белова Е. М. АНАЛИЗ ЭФФЕКТИВНОСТИ ИСПОЛЬЗОВАНИЯ ТЕХНИКИ ДЛЯ УКЛАДКИ БЕТОННОЙ СМЕСИ В КОНСТРУКЦИИ ФУНДАМЕНТОВ

063123. Полищук Н. В., Шабанов Е. А. РЕСУРСОСБЕРЕГАЮЩИЕ ТЕХНОЛОГИИ В СТРОИТЕЛЬСТВЕ

063124. Пономарева О. О., Санталова Т. Н. СРАВНИТЕЛЬНАЯ ЭФФЕКТИВНОСТЬ ПРОЕКТОВ ЖИЛИЩНОГО СТРОИТЕЛЬСТВА И КОММЕРЧЕСКОЙ НЕДВИЖИМОСТИ

063125. Решетникова Н. Г., Гилязидинова Н. В. ЭРГОНОМИЧЕСКИЕ ТРЕБОВАНИЯ В СТРОИТЕЛЬСТВЕ

063126. Селиванов Г. П., Гилязидинова Н. В. ИННОВАЦИОННЫЕ ТЕХНОЛОГИИ В СОВРЕМЕННОМ МОНОЛИТНОМ СТРОИТЕЛЬСТВЕ

063127. Солдатова Н. С., Шабанов Е. А. РЕСУРСОСБЕРЕЖЕНИЕ НА СТРОИТЕЛЬНОЙ ПЛОЩАДКЕ

063128. Солдатченко Н. А., Шабанов Е. А. АНАЛИЗ РЫНКА ЖИЛОЙ НЕДВИЖИМОСТИ В КЕМЕРОВСКОЙ ОБЛАСТИ - КУЗБАССЕ



063129. Холод Е. Р., Зайцева И. С. **СОВРЕМЕННЫЕ ТЕХНОЛОГИИ И МЕХАНИЗАЦИЯ СТРОИТЕЛЬНЫХ ШТУКАТУРНЫХ РАБОТ**

НАПРАВЛЕНИЕ "ХИМИЧЕСКИЕ ТЕХНОЛОГИИ"

- Секция «Процессы, машины, аппараты химических производств»
 - 073201. *Логиновский С. А. НАСАДКА ДЛЯ МАССООБМЕННЫХ ПРОЦЕССОВ*
 - 073202. *Фейлер Л. А. ИСПОЛЬЗОВАНИЕ ЯМР СПЕКТРОСКОПИИ В СИНТЕЗЕ ПЕПТИДНЫХ МАКРОЦИКЛОВ*
 - 073203. *Черкасова В. В. ПЕРСПЕКТИВЫ РАЗВИТИЯ УСТАНОВОК ДЛЯ ВЫДЕЛЕНИЯ ЭФИРНЫХ МАСЕЛ*

- Секция «Технология основного органического и нефтехимического синтеза»
 - 073301. *Боброва И. В. ИССЛЕДОВАНИЕ ВОЗМОЖНОСТЕЙ УСОВЕРШЕНСТВОВАНИЯ ПРОЦЕССА ПОЛУЧЕНИЯ АЦЕТАЛЬДЕГИДА ИЗ ЭТИЛЕНА*
 - 073302. *Камкин Д. А. НОВЫЕ ИДЕИ РЕАЛИЗАЦИИ ПРОЦЕССА ГИДРОКРЕКИНГА*
 - 073303. *Климчук Д. А. УЛАВЛИВАНИЕ АРОМАТИЧЕСКИХ УГЛЕВОДОРОДОВ ИЗ КОКСОВОГО ГАЗА*
 - 073304. *Липчак О. А. ПОЛУЧЕНИЕ МАЛЕИНОВОГО АНГИДРИДА ОКИСЛЕНИЕМ Н-БУТАНА*
 - 073305. *Никитенко Д. И. ПОЛУЧЕНИЕ ВЫСОКООКТАНОВЫХ КОМПОНЕНТОВ БЕНЗИНА*
 - 073306. *Прохоренко В. С. НИЗКОТЕМПЕРАТУРНАЯ ИЗОМЕРИЗАЦИЯ ПЕНТАН-ГЕКСАНОВЫХ ФРАКЦИЙ КАК СПОСОБ ПОЛУЧЕНИЯ ВЫСОКООКТАНОВОГО КОМПОНЕНТА БЕНЗИНОВ*
 - 073307. *Яркова А. В. ВЛИЯНИЕ ОЗОНИРОВАНИЯ НА СВОЙСТВА НЕФТЕПРОДУКТОВ – ФЛОТАЦИОННЫХ РЕАГЕНТОВ ДЛЯ ОБОГАЩЕНИЯ КОКСУЮЩИХСЯ УГЛЕЙ*

- Секция «Углекислотная, пластмассы и инженерная защита окружающей среды»
 - 073401. *Баева Е. А. АСПЕКТЫ ВОЗДЕЙСТВИЯ ОБОГАТИТЕЛЬНЫХ ФАБРИК НА ОКРУЖАЮЩУЮ СРЕДУ*
 - 073402. *Бузмакова И. И. ВЛИЯНИЕ УГОЛЬНЫХ ШАХТ НА ЭКОЛОГИЮ КУЗБАССА*
 - 073403. *Ветошкина А. Е. ПОЛИМЕРНЫЕ КОМПОЗИЦИОННЫЕ МАТЕРИАЛЫ НА ОСНОВЕ РАСТИТЕЛЬНОГО СЫРЬЯ*
 - 073404. *Зубов Е. В. АНТРОПОГЕННОЕ ВОЗДЕЙСТВИЕ ТЭЦ НА ОКРУЖАЮЩУЮ СРЕДУ*
 - 073405. *Матвиенко М. С. ТЕХНОЛОГИИ ПОЛУЧЕНИЯ ПОЛИМЕРНЫХ ГЕОРЕШЁТОК*
 - 073406. *Никитина Е. В. Новиков В. А. ПРИМЕНЕНИЕ РЕОЛОГИЧЕСКИХ МЕТОДОВ ДЛЯ ОЦЕНКИ ПОВЕДЕНИЯ ВОДОРАСТВОРИМЫХ ПОЛИМЕРОВ*
 - 073407. *Павлов Д. А. ВЛИЯНИЕ ЯЙСКОГО НЕФТЕПЕРЕРАБАТЫВАЮЩЕГО ЗАВОДА НА ОКРУЖАЮЩУЮ СРЕДУ*
 - 073408. *Пилин М. О., Новиков В. А. ПОЛУЧЕНИЕ ПОЛИМЕР-ПОЛИМЕР КОМПОЗИТА (ППК) НА ОСНОВЕ ПОЛИЭТИЛЕНА ВЫСОКОГО ДАВЛЕНИЯ (ПЭВД) НАПОЛНЕННОГО СВЕРХВЫСОКОМОЛЕКУЛЯРНЫМ ПОЛИЭТИЛЕНОМ (СВМПЭ)*
 - 073409. *Шварц П. М. ТЕХНОЛОГИИ ПОЛУЧЕНИЯ НЕТКАНЫХ ПОЛИМЕРНЫХ МАТЕРИАЛОВ*

- Секция «Химическая технология твердого топлива»
 - 073501. *Ветошкина И. С. СВОЙСТВА И ВЛИЯНИЕ ДОБАВКИ, ПОЛУЧЕННОЙ МЕТОДОМ ТЕРМИЧЕСКОГО РАСТВОРЕНИЯ УГЛЯ, НА КАЧЕСТВО МЕТАЛЛУРГИЧЕСКОГО КОКСА*
 - 073502. *Заремба Д. В. ОЦЕНКА ВОЗМОЖНОСТИ ПРИМЕНЕНИЯ ОТХОДОВ КОКСОХИМИЧЕСКОГО ПРОИЗВОДСТВА И НИЗКОСОРТНЫХ УГЛЕЙ В КАЧЕСТВЕ СОРБЕНТОВ*
 - 073503. *Красулин Н. А., Петрушов Е. Н. ОБРАЗОВАНИЕ ГРАФИТА ИЗ СЫРОГО КОКСОВОГО ГАЗА*
 - 073504. *Михайлова А. А. ВЛИЯНИЕ ИЗБЫТКА МАГНЕТИТОВОЙ СУСПЕНЗИИ НА КАЧЕСТВЕННЫЕ ХАРАКТЕРИСТИКИ ОБОГАЩЕННЫХ УГОЛЬНЫХ КОНЦЕНТРАТОВ*
 - 073505. *Моисеев Н. В. ИССЛЕДОВАНИЕ УСЛОВИЙ ПРЕДАКТИВАЦИИ И КАРБОНИЗАЦИИ РАСТИТЕЛЬНОГО СЫРЬЯ С ЦЕЛЬЮ ПОЛУЧЕНИЯ УГЛЕРОДСОДЕРЖАЩИХ АДСОРБЕНТОВ С КАТИОНООБМЕННЫМИ СВОЙСТВАМИ*
 - 073506. *Сутягина А. А. УВЕЛИЧЕНИЕ ВЫРАБОТКИ СЫРОГО БЕНЗОЛА ЗА СЧЕТ СНИЖЕНИЯ СОДЕРЖАНИЯ ЛЕГКОКИПАЮЩИХ КОМПОНЕНТОВ В СБ-2*

- Секция «Химия и технология неорганических веществ»
 - 073601. *Андрянова В. К. СТАБИЛИЗИРУЮЩИЕ ДОБАВКИ В ПРОИЗВОДСТВЕ КАРБАМИДНО-АММИАЧНОЙ СМЕСИ*



073602. Вилл А. С., Литвинова Ю.Н., Тимофеева Е.Э., Суровая В.Э. ОПРЕДЕЛЕНИЕ ФИЗИКО-ХИМИЧЕСКИХ ПОКАЗАТЕЛЕЙ НЕФТЕПРОДУКТОВ

073603. Глеза В.А. АНАЛИЗ КОТЛОВОЙ ВОДЫ

073604. Головачев А. А. ИССЛЕДОВАНИЕ ОТХОДОВ ОБОГАЩЕНИЯ КАМЕННОГО УГЛЯ

073605. Гусаренко А. А. ЭФФЕКТИВНОСТЬ ПРИМЕНЕНИЯ ЭМУЛЬСИОННЫХ ВЗРЫВЧАТЫХ ВЕЩЕСТВ ДЛЯ БУРОВЗРЫВНЫХ РАБОТ В КУЗБАССЕ

073606. Гусельникова Е. А. ВЗАИМОДЕЙСТВИЕ СОЕДИНЕНИЙ КОБАЛЬТА С МОНОЭТАНОЛАМИНОМ

073607. Деркачев А. Е., Суровая В.Э. ИССЛЕДОВАНИЕ ФИЗИКО-ХИМИЧЕСКИХ СВОЙСТВ МОЛОКА

073608. Игнатов Е. В. СИНТЕЗ И ИССЛЕДОВАНИЕ КРИСТАЛЛИЧЕСКОЙ СТРУКТУРЫ НАНОЧАСТИЦ СУЛЬФИДА КАДМИЯ

073609. Легочева Е. С. ВЫДЕЛЕНИЕ МАГНИТНОЙ ФРАКЦИИ ИЗ ЗОЛЫ УНОСА ПРЕДПРИЯТИЙ КУЗБАССА

073610. Полянский С. М. КОНТРОЛЬ КАЧЕСТВА НЕФТЕПРОДУКТОВ

073611. Симакова А. В. КОМПЛЕКСНЫЕ СОЕДИНЕНИЯ ПЕРЕХОДНЫХ МЕТАЛЛОВ С N,N-ДИЭТИЛПИРИДИН-3-КАРБОКСАМИДОМ

073612. Тимофеева Е. Э. ИЗУЧЕНИЕ МЕТОДИК ПОЛУЧЕНИЯ КОМПЛЕКСНЫХ СОЕДИНЕНИЙ С ИСПОЛЬЗОВАНИЕМ N-ОКСИДА НИКОТИНОВОЙ КИСЛОТЫ В КАЧЕСТВЕ ЛИГАНДА

073613. Устьянцев Д. К., Старчаков Н.А., Суровая В.Э., Тимофеева Е.Э. ИЗУЧЕНИЕ СВОЙСТВ МЫЛА И СИНТЕТИЧЕСКИХ МОЮЩИХ СРЕДСТВ

073614. Филипкина А. Е., Чепелева К. Е., Суровая В.Э. ИЗУЧЕНИЕ ПРОЦЕССА ХИМИЧЕСКОГО ОКСИДИРОВАНИЯ АЛЮМИНИЕВЫХ СПЛАВОВ

073615. Филь Е. С. ОПРЕДЕЛЕНИЕ ВЛИЯНИЯ АММИАЧНОЙ СЕЛИТРЫ НА ОКРУЖАЮЩУЮ СРЕДУ

073616. Шамова Е. М., Симакова А. В. ДОСТИЖЕНИЯ В ОБЛАСТИ ХИМИИ И ИХ ИСПОЛЬЗОВАНИЕ В КРИМИНАЛИСТИКЕ

• Секция «Экология»

073701. Баринов П. Е. ОЧИСТКА СТОЧНЫХ ВОД, ЗАГРЯЗНЕННЫХ ИОНАМИ ТЯЖЕЛЫХ МЕТАЛЛОВ

073702. Букреева В. Д. ОЦЕНКА ВОЗМОЖНОСТИ ПРИМЕНЕНИЯ МИКРОВОДОРОСЛИ РОДА CHLORELLA ДЛЯ ПРОИЗВОДСТВА МОТОРНОГО ТОПЛИВА

073703. Кудрина К. А. О ВЫБРОСАХ ДИОКСИДА УГЛЕРОДА ПРОМЫШЛЕННЫМИ ПРЕДПРИЯТИЯМИ И ВОЗМОЖНОСТИ ЕГО ИСПОЛЬЗОВАНИЯ НА ПРИМЕРЕ РЕСПУБЛИКИ БАШКОРТОСТАН

073704. Морозов В. А., Ушакова Е. С. ВЫБОР МАГНИТА ДЛЯ ПРИМЕНЕНИЯ В МАГНИТНЫХ УСТАНОВКАХ ДЛЯ СБОРА РАЗЛИВОВ НЕФТЕПРОДУКТОВ

073705. Рахматуллин С. С. ТЕНДЕНЦИИ РЕКОМЕНДАТЕЛЬНОГО ХАРАКТЕРА ДЛЯ РЕШЕНИЯ АКТУАЛЬНЫХ ПРОБЛЕМ В ЭКОЛОГИЧЕСКОЙ ПОЛИТИКЕ

073706. Салтымакова Е. Е., Черепова А. Е., Ушаков А. Г. ВЛИЯНИЕ ТЕРМИЧЕСКОЙ ОБРАБОТКИ НА СВОЙСТВА МАГНЕТИТОВОГО ЯДРА

073707. Фуфаева В. А. ПРЕДОТВРАЩЕНИЕ ЭКОЛОГИЧЕСКОГО УЩЕРБА ВОДНЫМ ОБЪЕКТАМ С ПОМОЩЬЮ БИОСОРБЕНТА НА ОСНОВЕ ХИТОЗАНА

073708. Хайрутдинова Э. М. ЗАГРЯЗНЕНИЕ ЭКОЛОГИИ ПРОДУКТАМИ ХИМИЧЕСКОГО ПРОИЗВОДСТВА И СПОСОБЫ ЛИКВИДАЦИИ

НАПРАВЛЕНИЕ "ЭКОНОМИКА И УПРАВЛЕНИЕ"

• Секция «Бухгалтерский учет и аудит»

083801. Жмуровский К. В. ИСТОРИЯ ВОЗНИКНОВЕНИЯ БУХГАЛТЕРСКОГО УЧЕТА

083802. Михалев А. А., Копытов А. М. ХРАНЕНИЕ ПЕРСОНАЛЬНЫХ ДАННЫХ ПРИЛОЖЕНИЕ ДЛЯ ФОРМИРОВАНИЯ ЗАЯВОК И ОТЧЕТОВ РЕМОТНО-ЭКСПЛУАТАЦИОННОГО УПРАВЛЕНИЯ

083803. Фомина Е. И., Слюзкина А. А. ПЕРСПЕКТИВЫ ДЛЯ ВЕДЕНИЯ ДЕЯТЕЛЬНОСТИ ОРГАНИЗАЦИЯМИ ПОСЛЕ ВСТУПЛЕНИЯ В СИЛУ ФСБУ 25/2018

• Секция «Макроэкономические и региональные проблемы современной России»

083901. Багаутдинова А. Р. ESG-ПОВЕСТКА И РАЗВИТИЕ ТЕХНИЧЕСКОГО УНИВЕРСИТЕТА В РЕСУРСОДОБЫВАЮЩЕМ РЕГИОНЕ



083902. Багаутдинова А. Р. ИМУЩЕСТВЕННОЕ НАЛОГООБЛОЖЕНИЕ В ЗАРУБЕЖНЫХ СТРАНАХ
083903. Вафина М. Д. ПРОБЛЕМЫ ИНВЕСТИЦИОННО ПРИВЛЕКАТЕЛЬНОСТИ РОССИИ
083904. Григашикина С. И. НАУЧНО-ИССЛЕДОВАТЕЛЬСКАЯ ДЕЯТЕЛЬНОСТЬ СТУДЕНТОВ
083905. Дегоян А. В. СРАВНИТЕЛЬНЫЙ АНАЛИЗ РЕЙТИНГА МЕДИААКТИВНОСТИ КУЗГТУ И ДРУГИХ ВУЗОВ И ПЕРСПЕКТИВЫ ЕГО ПОВЫШЕНИЯ
083906. Дегоян А. В., Логачев В. А. ИЗМЕНЕНИЕ СТАВКИ ПРОЦЕНТА ЦЕНТРАЛЬНОГО БАНКА КАК ФАКТОР ИНФЛЯЦИИ В РОССИИ
083907. Ермолаева Г. К. ПЕРЕРАБОТКА ОВОЩЕЙ В ПРОМЫШЛЕННЫХ РЕГИОНАХ КАК ФАКТОР РАЗВИТИЯ АПК (НА ПРИМЕРЕ КЕМЕРОВСКОЙ ОБЛАСТИ – КУЗБАССА)
083908. Иваненко Н. О. ВЛИЯНИЕ ПАНДЕМИИ НА ЭКОНОМИКУ РОССИИ: СРАВНИТЕЛЬНЫЙ АНАЛИЗ ЭКОНОМИКИ РОССИИ В 2019, 2020 И 2021 ГОДАХ
083909. Куксова П. А., Янковская А. Э. ПРОБЛЕМЫ И ПЕРСПЕКТИВЫ РАЗВИТИЯ РЫНКА ФИТНЕС-УСЛУГ Г. КЕМЕРОВО
083910. Литвина Д. П. ЦИФРОВАЯ ЭКОНОМИКА ЗНАНИЙ: ГДЕ СТАВИТЬ ТОЧКУ?
083911. Ломакина Т. Л. ПРОЕКТНОЕ УПРАВЛЕНИЕ ПРОФОРИЕНТАЦИОННОЙ ДЕЯТЕЛЬНОСТЬЮ ВУЗА
083912. Луценко Т. А. НРАВСТВЕННОСТЬ В ЦИФРОВОЙ ЭКОНОМИКЕ: РОССИЙСКОЕ ПОНИМАНИЕ
083913. Малышева К. К. АНАЛИЗ ДЕМОГРАФИЧЕСКОЙ СИТУАЦИИ В КЕМЕРОВСКОЙ ОБЛАСТИ
083914. Михайлов В. С. ПЕРСПЕКТИВЫ РАЗВИТИЯ ГОРОДОВ СИБИРИ НА ПРИМЕРЕ ГОРОДОВ-МИЛЛИОННИКОВ
083915. Михайлов В. С. РАЗВИТИЕ ИНВЕСТИЦИОННОЙ ПРИВЛЕКАТЕЛЬНОСТИ РЕГИОНАЛЬНОГО ТУРИЗМА В КЕМЕРОВСКОЙ ОБЛАСТИ
083916. Михальченко А. В. МИНИМИЗАЦИЯ СОЦИАЛЬНО-ЭКОНОМИЧЕСКИХ ПОТЕРЬ РЕГИОНА ОТ ДОРОЖНО – ТРАНСПОРТНЫХ ПРОИСШЕСТВИЙ
083917. Морозова Д. С., Пастухова Н. В. АНАЛИЗ ОСНОВНЫХ ПОКАЗАТЕЛЕЙ ДЕЯТЕЛЬНОСТИ МАЛЫХ ПРЕДПРИЯТИЙ В РОССИИ ЗА 2019-2021 ГГ.
083918. Морылева А. И. СЕЛЬСКОЕ ХОЗЯЙСТВО В РУСЛЕ ГОСУДАРСТВЕННОГО УПРАВЛЕНИЯ (НА ПРИМЕРЕ БЕЛГОРОДСКОЙ ОБЛАСТИ)
083919. Назарова А. Э. ЦЕНОВАЯ ДИСКРИМИНАЦИЯ: НАЛОГ НА РОЗОВОЕ
083920. Пестерева Е. В. О ПРОТИВОРЕЧИВОМ ВЛИЯНИИ ГЛОБАЛИЗАЦИИ НА ТРУДОВЫЕ ОТНОШЕНИЯ
083921. Рахматуллин С. С. КЛЮЧЕВЫЕ ТЕНДЕНЦИИ РАЗВИТИЯ СОВРЕМЕННОГО СЕЛЬСКОГО ХОЗЯЙСТВА В РОССИИ
083922. Рогальский Д. С. ФАКТОРЫ И ПРИЧИНЫ БАНКРОТСТВА ПРЕДПРИЯТИЙ
083923. Скутина А. В. НОРМАТИВНО-ПРАВОВОЕ РЕГУЛИРОВАНИЕ НАЛОГОВОГО КОНСАЛТИНГА В РОССИИ И ПЕРСПЕКТИВЫ ЕГО РАЗВИТИЯ
083924. Танков А. М. ПРОМЫШЛЕННЫЙ ПОТЕНЦИАЛ КУЗБАССА: ПРОБЛЕМЫ И ПЕРСПЕКТИВЫ РАЗВИТИЯ
083925. Циммерман А. А. ПРОБЛЕМЫ НАЛОГОВОГО АДМИНИСТРИРОВАНИЯ В РАМКАХ СПЕЦИАЛЬНЫХ НАЛОГОВЫХ РЕЖИМОВ
- Секция «Организация и управление отраслевыми предприятиями»
 - 084001. Антропова В. В. ВЛИЯНИЕ ЭКОЛОГИЧЕСКОГО ФАКТОРА НА ЭФФЕКТИВНОЕ ФУНКЦИОНИРОВАНИЕ ПРОИЗВОДСТВА
 - 084002. Баскакова Е. А. ESG – ПОВЕСТКА В ЭКОНОМИКЕ ОТРАСЛЕВЫХ ПРЕДПРИЯТИЙ
 - 084003. Бунин М. Е. ИНФОРМАЦИОННОЕ ОБЕСПЕЧЕНИЕ СТРАТЕГИЧЕСКОГО МАРКЕТИНГА
 - 084004. Войтенко О. С. ПЕРСПЕКТИВЫ РАЗВИТИЯ КАФЕ ЗДОРОВОГО ПИТАНИЯ «BALANCE»
 - 084005. Ворюцлова К. В. РАЗРАБОТКА РЕЦЕПТУР И ТЕХНОЛОГИЯ ПРОИЗВОДСТВА БЛЮД ДЛЯ ПОДРОСТКОВОГО ПИТАНИЯ
 - 084006. Ворюцлова К. В. РАСЧЕТ ПЛОЩАДИ ПРОИЗВОДСТВЕННЫХ ЦЕХОВ В СЕМЕЙНОЕ КАФЕ «ЛЕОПОЛЬД»
 - 084007. Гальченко А. А. РАЗРАБОТКА РЕЦЕПТУР И ТЕХНОЛОГИЯ ПРОИЗВОДСТВА БЛЮД ДЛЯ СПОРТИВНОГО ПИТАНИЯ
 - 084008. Гусаренко А.А. ИЕРАРХИЧЕСКАЯ КЛАССИФИКАЦИЯ СТРАТЕГИИ РАЗВИТИЯ КОМПАНИИ



084009. Дахно А. Е. ОЦЕНКА ОСНОВНЫХ ТЕХНИКО-ЭКОНОМИЧЕСКИХ ПОКАЗАТЕЛЕЙ ДЕЯТЕЛЬНОСТИ АО «ЧЕРНИГОВЕЦ»

084010. Дорожкина Н. В. ОЦЕНКА ЭФФЕКТИВНОСТИ ИНВЕСТИЦИОННОЙ ПРОГРАММЫ ООО «А-ЭНЕРГО»

084011. Дорожкина Н. В. ОЦЕНКА ВЫПОЛНЕНИЯ УСЛОВИЙ СОГЛАШЕНИЯ О ПРЕДОСТАВЛЕНИИ СУБСИДИИ НА РАЗРАБОТКУ БАЗОВЫХ ТЕХНОЛОГИЙ ПРОИЗВОДСТВА ПРИОРИТЕТНЫХ ЭЛЕКТРОННЫХ КОМПОНЕНТОВ И РАДИОЭЛЕКТРОННОЙ АППАРАТУРЫ

084012. Ерохина К. К. ОЦЕНКА ФИНАНСОВОГО ПОЛОЖЕНИЯ АО «СУЭК-КУЗБАСС» ЭНЕРГОУПРАВЛЕНИЕ

084013. Загребельная О. А. ИННОВАЦИИ В СОВРЕМЕННОЙ ЭКОНОМИКЕ

084014. Королева Е. Д. РАЗРАБОТКА СТРАТЕГИИ РАЗВИТИЕ ООО «МЭС»

084015. Креценко К. А. РИСК-МЕНЕДЖМЕНТ В ИННОВАЦИОННОЙ ДЕЯТЕЛЬНОСТИ

084016. Латышева А. Е. РОЛЬ ТАРГЕТИРОВАННОЙ РЕКЛАМЫ В СОВРЕМЕННОМ ИНТЕРНЕТ-МАРКЕТИНГЕ

084017. Майорова Я. О. РАЗРАБОТКА КОНЦЕПЦИИ РЕСТОРАНА ЕВРОПЕЙСКОЙ КУХНИ

084018. Малюгин А. Н. РЕКЛАМНЫЕ МЕРОПРИЯТИЯ КАК ФАКТОР ПОВЫШЕНИЯ ЭФФЕКТИВНОСТИ ДЕЯТЕЛЬНОСТИ ПРОИЗВОДСТВЕННОГО ПРЕДПРИЯТИЯ НА ПРИМЕРЕ Г. КЕМЕРОВО

084019. Моисеева Е. И. СИСТЕМА ОРГАНИЗАЦИИ И РАЦИОНАЛИЗАЦИИ РАБОЧЕГО МЕСТА

084020. Моисеева Е. И. СОВРЕМЕННЫЕ ПОДХОДЫ К ОЦЕНКЕ ЭФФЕКТИВНОСТИ ТРУДОВЫХ РЕСУРСОВ

084021. Наймушина Е. Е., Панарина А. П. ХАРАКТЕРИСТИКА МЕР ПОДДЕРЖКИ МАЛОГО И СРЕДНЕГО ПРЕДПРИИМАТЕЛЬСТВА В СОВРЕМЕННЫХ УСЛОВИЯХ

084022. Петрова Л. А. ДИЗАЙН-МЫШЛЕНИЕ

084023. Почуева Д. С., Бугрова С. М. БИЗНЕС-ПРОЦЕСС КАК ИНСТРУМЕНТ ПОВЫШЕНИЯ ЭФФЕКТИВНОСТИ РАБОТЫ ПРЕДПРИЯТИЯ

084024. Проскокова П. А. ОЦЕНКА КОНКУРЕНТНЫХ ПРЕИМУЩЕСТВ ООО «ЭРЗИС»

084025. Рунк В. Р., Малюгин А. Н. ОБОСНОВАНИЕ МЕРОПРИЯТИЙ ПО ПОВЫШЕНИЮ ЭФФЕКТИВНОСТИ УПРАВЛЕНИЯ ТРУДОВЫМИ РЕСУРСАМИ НА ПРЕДПРИЯТИИ

084026. Савина П. А., Алексашина С. А. РАЗРАБОТКА ФИРМЕННЫХ БЛЮД ДИЕТИЧЕСКОГО ПИТАНИЯ С ВЫСОКИМ СОДЕРЖАНИЕМ БЕЛКА И ВИТАМИНОВ

084027. Савина П. А., Борисова А. В. ПЕРСПЕКТИВЫ РАЗВИТИЯ КАФЕ С СОБСТВЕННОЙ СЫРОВАРНЕЙ «МНОГО СЫРА НЕ БЫВАЕТ»

084028. Семин З. И. БЕНЧМАРКИНГ В СТРАТЕГИЧЕСКОМ МАРКЕТИНГЕ НА ПРИМЕРЕ АЗС

084029. Третьякова И. Н. СОВЕРШЕНСТВОВАНИЕ СТРАТЕГИИ РАЗВИТИЯ ОРГАНИЗАЦИИ (НА ПРИМЕРЕ ООО «МАЗУРОВСКИЙ КИРПИЧНЫЙ ЗАВОД»)

084030. Уткина Е. В. НАУКОГРАДЫ: СОВРЕМЕННОЕ СОСТОЯНИЕ

084031. Фаляхов Р. Ф., Бугрова С. М. ПОВЫШЕНИЕ ПРОИЗВОДИТЕЛЬНОСТИ ТРУДА КАК ФАКТОР РАЗВИТИЯ УГОЛЬНОЙ ОТРАСЛИ

084032. Чупрякова А. Г., Косинский П. Д. РИСК-МЕНЕДЖМЕНТ КАК ИНСТРУМЕНТ УПРАВЛЕНИЯ ГОРНЫМ ПРЕДПРИЯТИЕМ

084033. Шабанова П. В. РАЗРАБОТКА КОНЦЕПЦИИ РЕСТОРАНА СМЕШАННОЙ КУХНИ

084034. Шохирева Е. Г. МАРКЕТИНГОВАЯ ПОЛИТИКА ДОШКОЛЬНЫХ ОБРАЗОВАТЕЛЬНЫХ УЧРЕЖДЕНИЙ

084035. Юсуфова С. Р. ВЗАИМОДЕЙСТВИЕ КОММЕРЧЕСКИХ БАНКОВ С ОРГАНАМИ НАДЗОРА В СФЕРЕ ПОД/ФТ

• Секция «Особенности функционирования финансовых рынков в современных условиях»

084101. Воронина М. С. АУТСОРСИНГ ИНФОРМАЦИИ: СОВРЕМЕННЫЕ ТЕНДЕНЦИИ В ИТ-СФЕРЕ

084102. Гафарова Э. Н. ОРГАНИЗАЦИОННО-ЭКОНОМИЧЕСКИЙ МЕХАНИЗМ ФИНАНСОВОГО МОНИТОРИНГА И СУБЪЕКТОВ ПЕРВИЧНОГО ФИНАНСОВОГО МОНИТОРИНГА

084103. Гафарова Э. Н. СТРАХОВАНИЕ ОТ НЕСЧАСТНЫХ СЛУЧАЕВ: ПРЕИМУЩЕСТВА И НЕДОСТАТКИ

084104. Гирская К. А., Колесник А. В. НОРМИРОВАНИЕ ТРУДА РАДИ УЛУЧШЕНИЯ ЕГО КАЧЕСТВ

084105. Шикина А. Н. КРАУДИНВЕСТИНГ КАК НОВАЯ ФОРМА ИНВЕСТИРОВАНИЯ: ВИДЫ, РИСКИ, ОСОБЕННОСТИ И ПЕРСПЕКТИВЫ РАЗВИТИЯ



084106. Дулетбаев А. А., Дзекунов М. В. ОСОБЕННОСТИ РАЗВИТИЯ ЭЛЕКТРОННОЙ ПЛАТЕЖНОЙ СИСТЕМЫ РФ

084107. Костенко Е. В., Качанова А. И. ОСОБЕННОСТИ КРЕДИТОВАНИЯ ПО ГОСУДАРСТВЕННОЙ ПРОГРАММЕ № 1528 В РОССИЙСКОЙ ФЕДЕРАЦИИ

084108. Коханюк А. С. АНАЛИЗ УПРАВЛЕНИЯ СОБСТВЕННЫМ КАПИТАЛОМ БАНКА

084109. Лынный М. А. СОВРЕМЕННОЕ СОСТОЯНИЕ СТРАХОВОГО РЫНКА РОССИИ

084110. Мосунов Ю. С. ВЛИЯНИЕ ПРОЦЕССОВ ЦИФРОВИЗАЦИИ НА СТРАХОВОЙ РЫНОК РФ

084111. Райс В. А., Черница К. И. ОЦЕНКА ИНВЕСТИЦИОННОЙ ПРИВЛЕКАТЕЛЬНОСТИ ГОСУДАРСТВ ПО ДАННЫМ МИРОВЫХ РЕЙТИНГОВ: ФЕДЕРАТИВНАЯ РЕСПУБЛИКА ГЕРМАНИЯ, РЕСПУБЛИКА БЕЛАРУСЬ И АРАБСКАЯ РЕСПУБЛИКА ЕГИПЕТ

084112. Расулова А. Н. АНАЛИЗ СТРУКТУРЫ СОМНИТЕЛЬНЫХ ОПЕРАЦИЙ В БАНКОВСКОМ СЕКТОРЕ РОССИИ ЗА 2018-2021 ГГ.

084113. Тимофеева В. А. АКЦИИ СТОИМОСТИ И АКЦИИ РОСТА: КОНКУРЕНТНЫЕ ПРЕИМУЩЕСТВА

084114. Тоцак Р. О. СРАВНИТЕЛЬНЫЙ АНАЛИЗ СТРАХОВАНИЯ ПРОФЕССИОНАЛЬНОЙ ОТВЕТСТВЕННОСТИ МЕДИЦИНСКИХ РАБОТНИКОВ В РОССИИ И США

084115. Фролова К. А. СТРАТЕГИЧЕСКИЙ МАРКЕТИНГ В РАЗЛИЧНЫХ ОТРАСЛЯХ

084116. Черноиваненко Н. Е. ОПЛАТА ПРИРОДНОГО ГАЗА В РУБЛЯХ КАК ПЕРСПЕКТИВА РОСТА ЭКОНОМИКИ РОССИЙСКОЙ ФЕДЕРАЦИИ В УСЛОВИЯХ САНКЦИЙ

• Секция «Современные подходы к системе государственного и муниципального управления»

084201. Бабанова М. Д. ПРОБЛЕМЫ РЕАЛИЗАЦИИ МОЛОДЕЖНОЙ ПОЛИТИКИ НА МУНИЦИПАЛЬНОМ УРОВНЕ (НА ПРИМЕРЕ КЕМЕРОВСКОЙ ОБЛАСТИ – КУЗБАССА)

084202. Володин П. П. СТРУКТУРА И СЛАГАЕМЫЕ ПЕРСОНАЛЬНОГО ИМИДЖА ГОСУДАРСТВЕННОГО СЛУЖАЩЕГО

084203. Гармашова Д. А. АНТИТАБАЧНОЕ ЗАКОНОДАТЕЛЬСТВО: ВРЕД ИЛИ ПОЛЬЗА ДЛЯ ЭКОНОМИКИ

084204. Гармашова Д. А. ВЕДЕНИЕ САЙТА КАК СПОСОБ ОРГАНИЗАЦИИ ИНФОРМАЦИОННОЙ РАБОТЫ ОРГАНОВ МУНИЦИПАЛЬНОГО УПРАВЛЕНИЯ

084205. Гармашова Д. А. УЧАСТИЕ ГОСУДАРСТВА В ОРГАНИЗАЦИИ ЗДОРОВОГО ОБРАЗА ЖИЗНИ ГРАЖДАН

084206. Загара С. С. НЕДОВЕРИЕ ГРАЖДАН К ОРГАНАМ ВЛАСТИ – НАСУЩНАЯ ПРОБЛЕМА СОВРЕМЕННОЙ СИСТЕМЫ УПРАВЛЕНИЯ

084207. Зубова А. В. МЕТОДИЧЕСКИЕ ПОДХОДЫ К ОЦЕНКЕ САМОДОСТАТОЧНОСТИ МУНИЦИПАЛЬНОГО БЮДЖЕТА

084208. Иванова Е. А. МУНИЦИПАЛЬНАЯ СОБСТВЕННОСТЬ: СОСТАВ, СОДЕРЖАНИЕ, ФОРМИРОВАНИЕ

084209. Иванова Е. А. ПРИВАТИЗАЦИЯ И СОЦИАЛЬНО-ЭКОНОМИЧЕСКИЕ ПОСЛЕДСТВИЯ ПРЕОБРАЗОВАНИЙ ОТНОШЕНИЙ СОБСТВЕННОСТИ В РОССИИ

084210. Иванова Е. А. ИННОВАЦИИ В СИСТЕМЕ ГОСУДАРСТВЕННОГО И МУНИЦИПАЛЬНОГО УПРАВЛЕНИЯ

084211. Иличкина Д. А. ЭКОНОМИЧЕСКИЙ РОСТ И ПРОБЛЕМЫ ЭКОЛОГИИ

084212. Иличкина Д. А. СВОБОДА ДОГОВОРА В ГРАЖДАНСКОМ ПРАВЕ

084213. Иличкина Д. А. РЕСУРСЫ МУНИЦИПАЛЬНОГО ОБРАЗОВАНИЯ

084214. Иличкина Д. А. БЮРОКРАТИЗМ И КОРРУПЦИЯ В МЕХАНИЗМЕ ГОСУДАРСТВЕННОГО УПРАВЛЕНИЯ

084215. Иличкина Д. А. ЭКОНОМИЧЕСКИЙ РОСТ И ЕГО ВЛИЯНИЕ НА ЭКОЛОГИЮ РОССИИ

084216. Иличкина Д. А. КОНЦЕПЦИИ МОТИВАЦИИ ПЕРСОНАЛА: СОДЕРЖАТЕЛЬНЫЕ И ПРОЦЕССУАЛЬНЫЕ ТЕОРИИ

084217. Иличкина Д. А. МОТИВАЦИЯ КАК ФУНКЦИИ УПРАВЛЕНИЯ ПЕРСОНАЛОМ

084218. Иличкина Д. А. НЕОБХОДИМОСТЬ УВЕЛИЧЕНИЯ КАЧЕСТВА ПРОДУКЦИИ В РОССИИ

084219. Иличкина Д. А. ПРИНЯТИЕ УПРАВЛЕНЧЕСКИХ РЕШЕНИЙ НА СОВРЕМЕННОМ ЭТАПЕ

084220. Иличкина Д. А. РЕСУРСНОЕ ОБЕСПЕЧЕНИЕ МУНИЦИПАЛЬНЫХ ОБРАЗОВАНИЙ РОССИИ

084221. Иличкина Д. А. РОЛЬ РУКОВОДИТЕЛЯ В СИСТЕМЕ УПРАВЛЕНИЯ ПЕРСОНАЛОМ НА ГОСУДАРСТВЕННОЙ СЛУЖБЕ

084222. Иличкина Д. А. СЕЛЬСКОЕ ХОЗЯЙСТВО РОССИИ В РАМКАХ НЕБЛАГОПРИЯТНОЙ ВНЕШНЕПОЛИТИЧЕСКОЙ



СИТУАЦИИ

084223. Иличкина Д. А. СТРАТЕГИЧЕСКОЕ УПРАВЛЕНИЕ КАК ВАЖНЕЙШАЯ СОСТАВЛЯЮЩАЯ УСПЕШНОГО РАЗВИТИЯ ОРГАНИЗАЦИИ

084224. Иличкина Д. А. УПРАВЛЕНИЕ КАРЬЕРОЙ В СИСТЕМЕ ГОСУДАРСТВЕННОГО УПРАВЛЕНИЯ

084225. Иличкина Д. А. УПРАВЛЕНИЕ КОНФЛИКТНЫМИ СИТУАЦИЯМИ В МЕХАНИЗМЕ ГОСУДАРСТВЕННОГО И МУНИЦИПАЛЬНОГО УПРАВЛЕНИЯ

084226. Иличкина Д. А. ПОНЯТИЕ И СУЩНОСТЬ СОЦИАЛЬНОЙ ЗАЩИТЫ НАСЕЛЕНИЯ

084227. Кобелева Т. В., Вольфсон Э. Н. ИМИДЖЕВЫЕ СТРАТЕГИИ И PR-ТЕХНОЛОГИИ НА ГОССЛУЖБЕ

084228. Косинский П. Д., Юрзина Т. А. РАЗВИТИЕ АГЛОМЕРАЦИЙ В КОНТЕКСТЕ ВЗАИМОДЕЙСТВИЯ МУНИЦИПАЛЬНЫХ ОРГАНОВ ВЛАСТИ

084229. Куцова А. Д. РАЗВИТИЕ ЦИФРОВЫХ ТЕХНОЛОГИЙ В НАЛОГООБЛОЖЕНИИ

084230. Курпатова М. А. ПРАВА ЧЕЛОВЕКА И ПРАВА НАРОДОВ В СФЕРЕ НАЦИОНАЛЬНЫХ ОТНОШЕНИЙ В СОВРЕМЕННЫХ УСЛОВИЯХ

084231. Непомнящих Т. С., Ломакина Т. Л. ПРОЕКТНЫЙ ПОДХОД В СПОРТИВНОМ МЕНЕДЖМЕНТЕ

084232. Пирожкова А. Д. ДОСТИГНУТЫЕ РЕЗУЛЬТАТЫ И ОСНОВНЫЕ РИСКИ РЕАЛИЗАЦИИ НАЦИОНАЛЬНОГО ПРОЕКТА «ЗДРАВООХРАНЕНИЕ»

084233. Сальников А. Д. ПРИЧИНЫ И НЕОБХОДИМОСТЬ ФОРМИРОВАНИЯ РЫНКА ТРУДА

084234. Сальников А. Д. НЕВИДИМАЯ РУКА РЫНКА

084235. Трошкина В. В. МУНИЦИПАЛЬНАЯ СОБСТВЕННОСТЬ: СОСТАВ, СОДЕРЖАНИЕ, ФОРМИРОВАНИЕ

084236. Трошкина В. В. КРЕДИТ- ЗЛЕЙШИЙ ДРУГ ИЛИ ЛУЧШИЙ ВРАГ?

084237. Угольков И.А. ПРАВОВОЕ ПОЛОЖЕНИЕ МЕСТНОГО САМОУПРАВЛЕНИЯ В РОССИЙСКОЙ ФЕДЕРАЦИИ

084238. Филон А. А. КОНСТИТУЦИОНАЛИЗМ КАК ИДЕЯ: ПОНЯТИЕ, СОДЕРЖАНИЕ, ПРАКТИКА

084239. Черноиваненко Н. Е. ПРОБЛЕМЫ НАЛОГООБЛОЖЕНИЯ ЭЛЕКТРОННОЙ КОММЕРЦИИ И СПОСОБЫ ИХ РЕШЕНИЯ

084240. Шалева Т. А., Вольфсон Э. Н. ПОПУЛЯРИЗАЦИЯ СЕМЕЙНЫХ ЦЕННОСТЕЙ В ТОМСКОЙ ОБЛАСТИ

084241. Юрзина Т. А. НАПРАВЛЕНИЯ ПОВЫШЕНИЯ ЭФФЕКТИВНОСТИ СОЦИАЛЬНО- ОРИЕНТИРОВАННОГО БИЗНЕСА В РАЗВИТИИ СЕЛЬСКИХ ТЕРРИТОРИЙ

084242. Яцко М. В. ПРАВО СОБСТВЕННОСТИ ГРАЖДАН И ЕГО ЗАЩИТА В СИСТЕМЕ ГОСУДАРСТВЕННОГО УПРАВЛЕНИЯ

084243. Яцко М. В. ПОЧЕМУ И В КАКОМ ВИДЕ СОХРАНИЛОСЬ НАТУРАЛЬНОЕ ХОЗЯЙСТВО В РОССИИ?

- Секция «Экономико-правовые аспекты обеспечения экономической безопасности, включая современное антимонопольное управление»

084301. Аветисян А. А. СМЕТНАЯ ДОКУМЕНТАЦИЯ В СТРОИТЕЛЬСТВЕ

084302. Балчирбай Л. В. РАСЧЕТ ЭФФЕКТИВНОСТИ ФИНАНСОВОГО КОНТРОЛЯ НА ПРИМЕРЕ КОНТРОЛЬНО-СЧЕТНОЙ ПАЛАТЫ РЕСПУБЛИКИ ТАТАРСТАН

084303. Бединова Э. Г. ПРОВЕДЕНИЕ ПЕРВИЧНОГО ФИНАНСОВОГО МОНИТОРИНГА КРЕДИТНЫМИ ОРГАНИЗАЦИЯМИ В ЦЕЛЯХ ОБЕСПЕЧЕНИЯ ЭКОНОМИЧЕСКОЙ БЕЗОПАСНОСТИ ГОСУДАРСТВА

084304. Бойкова А. Г. РАЗВИТИЕ ГРАДОБРАЗУЮЩЕГО ПРЕДПРИЯТИЯ КАК ФАКТОРА ПОВЫШЕНИЯ ЭКОНОМИЧЕСКОЙ БЕЗОПАСНОСТИ ШАХОВСКОГО РАЙОНА

084305. Бульгин И. А. ДИАГНОСТИКА УГРОЗ ФИНАНСОВОЙ БЕЗОПАСНОСТИ АО «ЧЕРНИГОВЕЦ»

084306. Горевая А. Д., Елисеева Е. Д., Силукова А. А. ФИНАНСОВАЯ ГРАМОТНОСТЬ НАСЕЛЕНИЯ КАК МЕРА БОРЬБЫ С ФИНАНСОВЫМ МОШЕННИЧЕСТВОМ В РЕГИОНЕ (НА ПРИМЕРЕ КЕМЕРОВСКОЙ ОБЛАСТИ–КУЗБАСС)

084307. Дегтярева О. Ф. АНАЛИЗ СОВРЕМЕННОГО СОСТОЯНИЯ КОРРУПЦИИ В РОССИИ И ОЦЕНКА ЕЁ ВЛИЯНИЯ НА ЭКОНОМИЧЕСКУЮ БЕЗОПАСНОСТЬ

084308. Денисова А. В., Панженская К. Е. ЭНЕРГЕТИЧЕСКАЯ СОСТАВЛЯЮЩАЯ В СИСТЕМЕ ЭКОНОМИЧЕСКОЙ И НАЦИОНАЛЬНОЙ БЕЗОПАСНОСТИ РОССИЙСКОЙ ФЕДЕРАЦИИ

084309. Елисеева Е. Д. ОЦЕНКА РИСКОВ ФИНАНСОВОЙ СОСТАВЛЯЮЩЕЙ НА ПРИМЕРЕ АО «ЧЕРНИГОВЕЦ»



084310. Задедюрин Т. И., Попкова С. В. К ВОПРОСУ О СОДЕРЖАНИИ ПОНЯТИЯ «НАЦИОНАЛЬНАЯ ЭКОНОМИЧЕСКАЯ БЕЗОПАСНОСТЬ»
084311. Иванова А. В. СРАВНИТЕЛЬНЫЙ АНАЛИЗ ИННОВАЦИОННОГО РАЗВИТИЯ КЕМЕРОВСКОЙ ОБЛАСТИ
084312. Камышников Н. О. ОЦЕНКА СОЦИАЛЬНО-ЭКОНОМИЧЕСКОГО СОСТОЯНИЯ РЕГИОНА (НА ПРИМЕРЕ КЕМЕРОВСКОЙ ОБЛАСТИ – КУЗБАССА)
084313. Канайкин Н. П. ОСОБЕННОСТИ ОРГАНИЗАЦИИ ЭКОНОМИЧЕСКОЙ БЕЗОПАСНОСТИ БАНКА «ВТБ» (ПАО)
084314. Каньшин Е. П., Гуцол С. С. ЭКСПЕРИМЕНТ АУСН: ОЖИДАНИЯ, ПЛЮСЫ И МИНУСЫ
084315. Кондратьева М. А. СРАВНИТЕЛЬНЫЙ АНАЛИЗ МЕТОДИК ОЦЕНКИ УРОВНЯ ЭКОНОМИЧЕСКОЙ БЕЗОПАСНОСТИ ПРОМЫШЛЕННОГО ПРЕДПРИЯТИЯ
084316. Конищева Е. А. НАПРАВЛЕНИЯ НИВЕЛИРОВАНИЯ УГРОЗ КАДРОВОЙ СОСТАВЛЯЮЩЕЙ ЭКОНОМИЧЕСКОЙ БЕЗОПАСНОСТИ ОРГАНИЗАЦИИ
084317. Костенко Е. В., Качанова А. И. РОЛЬ СУБЪЕКТОВ МАЛОГО И СРЕДНЕГО ПРЕДПРИНИМАТЕЛЬСТВА В ЭКОНОМИКЕ
084318. Кривошецов Р. А., Горбунова М. В. ИСТОРИЯ СОЗДАНИЯ ТАМОЖЕННОГО ОРГАНА В РОССИЙСКОЙ ФЕДЕРАЦИИ
084319. Курпина В. В. СПЕЦИФИКА ИНФОРМАЦИОННОЙ СОСТАВЛЯЮЩЕЙ ЭКОНОМИЧЕСКОЙ БЕЗОПАСНОСТИ В ТОРГОВЛЕ
084320. Лихацкая Ю. И., Мишин А. Д. ПРОБЛЕМЫ ПРИМЕНЕНИЯ НАЛОГА НА ДОБАВЛЕННУЮ СТОИМОСТЬ В РОССИЙСКОЙ ФЕДЕРАЦИИ И ПУТИ ИХ РЕШЕНИЯ
084321. Лубкова Э. М., Жумагулова А. К., Камышников Н. О. ИСКУССТВЕННЫЙ ИНТЕЛЛЕКТ В РАСЧЕТАХ И ПЛАТЕЖАХ: ПРЕИМУЩЕСТВА И НЕДОСТАТКИ
084322. Лысков С. В., Бояркина К. В. ЦЕНКА УРОВНЯ ФИНАНСОВОЙ БЕЗОПАСНОСТИ КЕМЕРОВСКОЙ СДС ДСК
084323. Ляхов В. В., Миненко М. А. ВЗАИМОСВЯЗЬ ЭКОЛОГИЧЕСКОЙ И ЭКОНОМИЧЕСКОЙ БЕЗОПАСНОСТИ СТРАНЫ
084324. Мелехина М. В. ПОДХОДЫ К ФОРМИРОВАНИЮ «ЗЕЛеной» ЭКОНОМИКИ В РОССИИ, БЕЛАРУСИ И КАЗАХСТАНЕ
084325. Мимулатова Х. М. ФОРМИРОВАНИЕ И ФУНКЦИОНИРОВАНИЕ ОСОБЫХ ЭКОНОМИЧЕСКИХ ЗОН В РОССИЙСКОЙ ФЕДЕРАЦИИ
084326. Рахманова В. А. МЕРЫ, НАПРАВЛЕННЫЕ НА ПРЕДУПРЕЖДЕНИЕ СОКРЫТИЯ ИМУЩЕСТВА ДОЛЖНИКОВ
084327. Реветнев П. А. ВАЛЮТНОЕ РЕГУЛИРОВАНИЕ КАК СОСТАВЛЯЮЩАЯ НАЦИОНАЛЬНОЙ ЭКОНОМИЧЕСКОЙ БЕЗОПАСНОСТИ
084328. Репина Е. А., Ускова А. Д. ВЗАИМОСВЯЗЬ КАТЕГОРИЙ «ФИНАНСОВАЯ УСТОЙЧИВОСТЬ» И «БАНКРОТСТВО» ОРГАНИЗАЦИЙ
084329. Репина Е. А., Ускова А. Д. УГОЛЬНАЯ ПРОМЫШЛЕННОСТЬ КЕМЕРОВСКОЙ ОБЛАСТИ-КУЗБАССА СЕГОДНЯ
084330. Самурзин В. А., Хомяк И. Д. ТЕНЕВАЯ ЭКОНОМИКА КАК УГРОЗА ФИНАНСОВОЙ БЕЗОПАСНОСТИ РОССИЙСКОЙ ФЕДЕРАЦИИ
084331. Слюзкина А. А., Фомина Е. И. СОВРЕМЕННЫЕ МЕХАНИЗМЫ УПРАВЛЕНИЯ ДЕБИТОРСКОЙ И КРЕДИТОРСКОЙ ЗАДОЛЖЕННОСТЬЮ
084332. Ускова А. Д. ВЛИЯНИЕ ПАНДЕМИИ COVID-19 НА УГОЛЬНУЮ ПРОМЫШЛЕННОСТЬ
084333. Филлина А. А. ДИАГНОСТИКА УГРОЗ ЭКОНОМИЧЕСКОЙ БЕЗОПАСНОСТИ ФИНАНСОВО-КРЕДИТНЫХ УЧРЕЖДЕНИЙ ПРИ ПОМОЩИ ПОКАЗАТЕЛЕЙ РЕЙТИНГОВОЙ ОЦЕНКИ ДЕЯТЕЛЬНОСТИ
084334. Хрипунова П. С., Рапп А. Ю. КОРРУПЦИЯ В СОВРЕМЕННОЙ РОССИИ КАК УГРОЗА РАЗВИТИЯ ТЕНЕВОЙ ЭКОНОМИКИ
084335. Шахова А. Е. БЕЗРАБОТИЦА В СТРАНЕ И РЕГИОНЕ: ОСОБЕННОСТИ, МЕРЫ ПРЕОДОЛЕНИЯ
084336. Лукашева В. С. НЕДОРОГОСТОЯЩАЯ И ЧИСТАЯ ЭНЕРГИЯ КАК ЦЕЛЬ УСТОЙЧИВОГО РАЗВИТИЯ СТРАНЫ
084337. Рахманова В. А. ЭКОЛОГИЧЕСКИЕ ПРИОРИТЕТЫ УСТОЙЧИВОГО РАЗВИТИЯ СТРАНЫ И ЕЕ РЕГИОНОВ

НАПРАВЛЕНИЕ "ФУНДАМЕНТАЛЬНЫЕ НАУКИ"

- Секция «Актуальные проблемы базовой подготовки инженера»

094401. Евтихеева А. Д., Журавлёва О. В. РАЗВИТИЕ У СТУДЕНТОВ SOFT SKILLS В ПРОЦЕССЕ СТРОИТЕЛЬНОГО ОБРАЗОВАНИЯ



094402. Журавлёва О. В. ВЫЗОВЫ 21 ВЕКА В ПЛАНИРОВАНИИ КАРЬЕРЫ

094403. Левицкая И. А. ЦИФРОВИЗАЦИЯ В СОЦИАЛЬНО-ЭКОНОМИЧЕСКОЙ СФЕРЕ КАК ФАКТОР ТРАНСФОРМАЦИИ ПРОФЕССИОНАЛЬНЫХ КОМПЕТЕНЦИЙ

094404. Левицкая И. А., Кутерин А. В. ЭТИЧЕСКИЕ ВОПРОСЫ ИНЖЕНЕРНОЙ ДЕЯТЕЛЬНОСТИ

094405. Пылов П. А., Бобровских А. И., Садовников В. Е., Протодяконов А. В. ЗНАЧИМОСТЬ ПРАВИЛЬНОГО ВЫБОРА ТИПА ЛИДЕРА НА РЕЗУЛЬТАТ РАБОТЫ КОМАНДЫ НА ПРИМЕРЕ РАЗРАБОТКИ ИННОВАЦИОННОГО ПРОЕКТА АВТОМОБИЛЕСТРОИТЕЛЬНОЙ КОМПАНИИ

094406. Пылов П. А., Бобровских А. И., Протодяконов А. В. TEAMLEAD КАК РАЗРАБОТЧИК И ЮРИДИЧЕСКИЙ ЛИДЕР КОМАНДЫ В ОДНОМ ЛИЦЕ

• Секция «Актуальные проблемы гуманитарных наук»

094501. Беляев М. В. ИСТОРИЯ ИСЧЕЗНОВЕНИЯ СЛАВЯНСКОЙ ВЕРЫ

094502. Великий В. А., Федоров С. О., Евсеев В. В. МУЗЕЙ В ВИРТУАЛЬНОЙ РЕАЛЬНОСТИ У ВАС ДОМА

094503. Демин Э. В. ИСПОЛЬЗОВАНИЕ ХИМИЧЕСКОГО ОРУЖИЯ В ХОДЕ ПЕРВОЙ МИРОВОЙ ВОЙНЫ

094504. Димитрюк Д. В. СЦЕНАРИЙ ВЛАСТИ ЭПОХИ НОВОГО ВРЕМЕНИ В ПРОИЗВЕДЕНИЯХ Т. ГОББСА И Н. МАКИАВЕЛЛИ

094505. Доценко И. Н. ИСТОРИЧЕСКИЙ ПОРТРЕТ: ГРИЗОДУБОВА ВАЛЕНТИНА СТЕПАНОВНА

094506. Другова И. А. ВЛИЯНИЕ ВОЛОНТЕРСКОЙ ДЕЯТЕЛЬНОСТИ НА РАЗВИТИЕ ГРАЖДАНСКОГО ОБЩЕСТВА В УСЛОВИЯХ ПАНДЕМИИ

094507. Ясинов Д. Д. К ВОПРОСУ О ФОРМИРОВАНИИ СИСТЕМЫ ВЗГЛЯДОВ НА ИСТОРИЧЕСКИЕ ЯВЛЕНИЯ

094508. Зимарева А. А. ФОРМИРОВАНИЕ КУЛЬТУРЫ ПАТРИОТИЗМА У МОЛОДЕЖИ КАК ФАКТОРА НАЦИОНАЛЬНОЙ БЕЗОПАСНОСТИ

094509. Иванов Н. С. РОЛЬ СУЕВЕРИЙ В СОВРЕМЕННОМ СОЦИУМЕ

094510. Казанцева А. С. АКТУАЛЬНОСТЬ ПАТРИОТИЧЕСКОГО ВОСПИТАНИЯ МОЛОДЁЖИ

094511. Кальсина Ю. В. ФОРМУЛИРОВАНИЕ ПРЕДЛОЖЕНИЙ В ПОДДЕРЖКУ ИНИЦИАТИВЫ ПРЕЗИДЕНТА РОССИИ О ВНЕСЕНИИ ИЗМЕНЕНИЙ В КОНСТИТУЦИЮ РФ

094512. Карпенко О. А. РАЗЛИЧНЫЕ ВАРИАНТЫ КОММЕРЦИАЛИЗАЦИИ ИНТЕЛЛЕКТУАЛЬНОЙ СОБСТВЕННОСТИ КАК ПРАВ НА РЕЗУЛЬТАТЫ ИНТЕЛЛЕКТУАЛЬНОЙ ДЕЯТЕЛЬНОСТИ

094513. Кондрашина В. О. ФИЛОСОФСКИЕ ПРОБЛЕМЫ РАЗВИТИЯ ИСКУССТВЕННОГО ИНТЕЛЛЕКТА

094514. Конова О. А. ПОЛИТИЧЕСКИЙ ПОРТРЕТ: РОМАНОВА АЛЕКСАНДРА АЛЕКСАНДРОВИЧА

094515. Красулина К. А., Юрина Ю. С. АРХИТЕКТУРА ЯПОНИИ: ТРАДИЦИИ И СОВРЕМЕННОСТЬ

094516. Кулумбегов Я. М., Гладышев Ю. С. ИСКУССТВЕННЫЙ ИНТЕЛЛЕКТ - БУДУЩЕЕ ЧЕЛОВЕЧЕСТВА?

094517. Курташ Ю. Г., Седловская В. Г. ЗНАЧИМОСТЬ МОРАЛЬНО-ПРАВОВЫХ ИДЕЙ ФИЛОСОФИИ ИММАНУИЛА КАНТА

094518. Левицкая И. А., Милехина П. О. АКТИВНОСТЬ ИЗБИРАТЕЛЕЙ КАК ОСНОВНОЙ ПОКАЗАТЕЛЬ УРОВНЯ РАЗВИТИЯ ГРАЖДАНСКОГО ОБЩЕСТВА И ПРАВОВОЙ КУЛЬТУРЫ

094519. Леонова Ю. Ю. ПРОБЛЕМЫ ВЕРЫ В РЕЛИГИИ И НАУКЕ

094520. Люкина С. Ю. АКТУАЛЬНЫЕ ПРОБЛЕМЫ ФИЛОСОФИИ ТЕХНИКИ

094521. Москвитин А. В. ФИЛОСОФСКО-МЕТОДОЛОГИЧЕСКИЕ ПРОБЛЕМЫ ЦИФРОВИЗАЦИИ ЭНЕРГЕТИКИ

094522. Новгородцева К. А. ОСОБЕННОСТИ СРЕДНЕВЕКОВОЙ ФИЛОСОФИИ В ВОЗЗРЕНИЯХ ФОМЫ АКВИНСКОГО, АВГУСТИНА АВРЕЛИЯ, ПЬЕРА АБЕЛЯРА

094523. Носов Д. А., Никитин А. А. СОВРЕМЕННЫЕ ПРОБЛЕМЫ ОБРАЗОВАТЕЛЬНЫХ ПРОГРАММ

094524. Рахматуллин С. С., Мавляутинов Л. Р. СОВРЕМЕННЫЕ СТРАТЕГИЧЕСКИЕ СВЯЗИ МЕЖДУ РОССИЕЙ И ЛАТИНСКОЙ АМЕРИКОЙ

094525. Скоробогатов Д. Д. ЭТИЧЕСКИЕ ПРОБЛЕМЫ НАУЧНОГО СООБЩЕСТВА

094526. Сущиц Д. С., Петрова Е. А. ФЕНОМЕН ЦИФРОВОГО ЭТИКЕТА

094527. Фомина Т. М. СОЦИАЛЬНЫЕ И ЭКОНОМИЧЕСКИЕ ПОСЛЕДСТВИЯ НТР

094528. Хижняк П. А. ОПЫТ ВНЕДРЕНИЯ ВОЛОНТЕРСТВА В МУЗЕЯХ РОССИИ



094529. Шерина Н. Е. ЖЕНЩИНЫ-КОСМОНАВТЫ

• Секция «Инженерная и компьютерная графика»

094601. Аксенова О. Ю., Овсянникова Е. А. ГРАФИЧЕСКИЕ ДИСЦИПЛИНЫ: СЛОЖНОСТИ ПРЕПОДАВАНИЯ В ТЕХНИЧЕСКОМ ВУЗЕ

094602. Аксенова О. Ю., Овсянникова Е. А. КОМПЬЮТЕРНОЕ МОДЕЛИРОВАНИЕ ГЕОМЕТРИИ ОБЪЕКТОВ ИНТЕРЬЕРА

094603. Бахрушин Д. А., Кравченко К. А., Латышенко Л. И. ИССЛЕДОВАНИЕ ЭФФЕКТИВНОСТИ И ПЕРСПЕКТИВЫ РАЗВИТИЯ ТЕХНОЛОГИИ 3D-ПЕЧАТИ

094604. Богданова Т. В., Ягин В. С., Анкудинов И. А. ВИЗУАЛИЗАЦИЯ ГЕОМЕТРИЧЕСКИХ ОБЪЕМНЫХ ТЕЛ

094605. Вершинина В. В. РАЗРАБОТКА МЕТОДИЧЕСКИХ РЕКОМЕНДАЦИЙ ПО СОЗДАНИЮ 3D-МОДЕЛЕЙ СЛОЖНОЙ ВИНТОВОЙ ФОРМЫ

094606. Гавриленко В. В., Шумкина Т. Ф. ГРАФИЧЕСКИЕ МЕТОДЫ В НАУЧНЫХ ИССЛЕДОВАНИЯХ

094607. Дрюцкая Е. Н., Овсянникова Е. А. РАЗРАБОТКА ЧЕРТЕЖЕЙ КАК ВАЖНЫЙ ЭТАП В СТРОИТЕЛЬСТВЕ СПОРТИВНЫХ СООРУЖЕНИЙ

094608. Моженко А. А., Овсянникова Е. А. СОВРЕМЕННЫЙ ПОДХОД К ГРАФИЧЕСКОМУ МЕТОДУ ПРИ ПРОЕКТИРОВАНИИ ПРОМЫШЛЕННЫХ ОБЪЕКТОВ

094609. Мышкин Н. Н., Терентьев Д. Д., Шумкина Т. Ф. МЕТОД ИЗМЕНЕНИЯ ПЛОСКОСТЕЙ ПРОЕКЦИЙ В РЕШЕНИИ МЕТРИЧЕСКИХ И ПОЗИЦИОННЫХ ЗАДАЧ НАЧЕРТАТЕЛЬНОЙ ГЕОМЕТРИИ

094610. Мышкин Н. Н., Терентьев Д. Д., Шумкина Т. Ф. РЕШЕНИЕ МЕТРИЧЕСКИХ И ПОЗИЦИОННЫХ ЗАДАЧ НАЧЕРТАТЕЛЬНОЙ ГЕОМЕТРИИ ПРОЕКЦИРОВАНИЕМ НА ДОПОЛНИТЕЛЬНУЮ ПЛОСКОСТЬ

094611. Сыолов Д. Ю., Челнакова И. Г. РОЛЬ АРХИТЕКТУРНОЙ ГРАФИКИ В СОВРЕМЕННОМ КОНСТРУИРОВАНИИ

094612. Челнакова И. Г., Овсянникова Е. А. СМЕШАННАЯ ФОРМА ОБУЧЕНИЯ: ОЦЕНКА ЭФФЕКТИВНОСТИ НА ПРИМЕРЕ ГРАФИЧЕСКИХ ДИСЦИПЛИН

• Секция «Иностранные языки»

094701. Бондаренко А. Ю. БРИТАНСКИЙ И АМЕРИКАНСКИЙ ВАРИАНТЫ АНГЛИЙСКОГО ЯЗЫКА – НЕСТАРЕЮЩАЯ КЛАССИКА ИЛИ ЗЛОБОДНЕВНОСТЬ

094702. Калинина К. А. УЧАСТИЕ В ОЛИМПИАДАХ И КОНКУРСАХ КАК МОТИВАЦИЯ В ИЗУЧЕНИИ НЕМЕЦКОГО ЯЗЫКА В ТЕХНИЧЕСКОМ ВУЗЕ. ОПЫТ СТУДЕНТА

094703. Новиков И. В. ПОЛИТКОРРЕКТНАЯ ЛЕКСИКА В СОВРЕМЕННОМ АНГЛИЙСКОМ ЯЗЫКЕ НА ПРИМЕРЕ МЕДИЙНЫХ ТЕКСТОВ BBC, THE WASHINGTON POST И NEW ZEALAND HERALD

• Секция «Математика»

094801. Амангельдиев Ж. РЕШЕНИЕ ДИФФЕРЕНЦИАЛЬНЫХ УРАВНЕНИЙ С ПРОИЗВОЛЬНЫМИ НАЧАЛЬНЫМИ УСЛОВИЯМИ И НАХОЖДЕНИЕ ОБЩЕГО РЕШЕНИЯ МЕТОДОМ ОПЕРАЦИОННОГО ИСЧИСЛЕНИЯ

094802. Апухтин Р. В., Кузнецов А. А., Веригина И.Ю. МАТЕМАТИЧЕСКАЯ МОДЕЛЬ АЭРОПОРТА

094803. Апухтин Р. В., Кузнецов А. А., Веригина И.Ю. ИССЛЕДОВАНИЕ ПРОЦЕССОВ ОБСЛУЖИВАНИЯ ПОКУПАТЕЛЕЙ МАГАЗИНА МЕТОДОМ МАТЕМАТИЧЕСКОГО МОДЕЛИРОВАНИЯ

094804. Березин Д. С., Липина Г. А. МАТЕМАТИЧЕСКАЯ МОДЕЛЬ ПРОГНОЗИРОВАНИЯ ЭНЕРГОПОТРЕБЛЕНИЯ

094805. Вайцеховский Д. С. ИССЛЕДОВАНИЕ ВЛИЯНИЯ РАЗЛИЧНЫХ ФАКТОРОВ НА КАЧЕСТВО ПОЛУЧАЕМОГО ОБРАЗОВАНИЯ СТУДЕНТАМИ

094806. Вискова А. С., Кадочнигова А. Н., Каплун А. В. ИССЛЕДОВАНИЕ ИНФЛЯЦИИ СРЕДНЕЙ ПОТРЕБИТЕЛЬСКОЙ ЦЕНЫ НА ОТДЕЛЬНЫЕ ВИДЫ ТОВАРОВ НА ОСНОВЕ АНАЛИЗА ВРЕМЕННЫХ РЯДОВ ЗА 2018-2021 ГГ.

094807. Гладышев Ю. С. СТОИМОСТЬ КРИПТОВАЛЮТЫ «BITCOIN» В ЗАВИСИМОСТИ ОТ ЕЕ ПОПУЛЯРНОСТИ НА РЫНКЕ И РЫНОЧНЫХ ЦЕН НА ВИДЕОКАРТЫ

094808. Денисов М. В., Гутова Е. В. ЭФФЕКТИВНОЕ ИСПОЛЬЗОВАНИЕ ПРИРОДООХРАННЫХ МЕРОПРИЯТИЙ

094809. Дягилева А. В., Мецержков Г. В., Золотарёв Н. С. РЕЗУЛЬТАТЫ СОЦИОЛОГИЧЕСКОГО ОПРОСА И АНАЛИЗ ЕГО РЕЗУЛЬТАТОВ

094810. Дягилева А. В., Карсаков М. А., Исмадинов А. Х. РЕЗУЛЬТАТЫ СОЦИОЛОГИЧЕСКОГО ОПРОСА И АНАЛИЗ ЕГО РЕЗУЛЬТАТОВ

094811. Евтихеева А. Д., Слонов Е. А. РАССТОЯНИЕ МЕЖДУ ПРЯМОЙ ЛИНИЕЙ И КРИВЫМИ ВТОРОГО ПОРЯДКА



094812. Иванов Н. С. ИССЛЕДОВАНИЕ ВЛИЯНИЯ КОЛИЧЕСТВА ВАКЦИНИРОВАННЫХ НА СМЕРТНОСТЬ ЗАБОЛЕВШИХ COVID-19

094813. Кабанов А. С., Хачай Д. С., Подкур П. Н. ИССЛЕДОВАНИЕ ЦЕН САМЫХ ПОКУПАЕМЫХ АВТОМОБИЛЕЙ В КУЗБАССЕ ЗА ПОСЛЕДНИЕ 5 ЛЕТ

094814. Колмагорова В. А. ЗАВИСИМОСТЬ ЦЕНЫ НА ПИЛОМАТЕРИАЛЫ ОТ РАЗЛИЧНЫХ ФАКТОРОВ

094815. Коржикова Е. В. ПРОГНОЗИРОВАНИЕ КОЛИЧЕСТВА ЗАБОЛЕВШИХ КОРОНОВИРУСОМ С ПОМОЩЬЮ МОДЕЛИ ВРЕМЕННОГО РЯДА

094816. Куксова П. А., Подкур П. Н. ИССЛЕДОВАНИЕ СТОМАТОЛОГИЧЕСКИХ УСЛУГ С ПОМОЩЬЮ КОРРЕЛЯЦИОННОГО АНАЛИЗА

094817. Кусков А. С., Липина Г. А. АНАЛИЗ АМПЛИТУДНО-ЧАСТОТНЫХ ХАРАКТЕРИСТИК ФИЛЬТРОВ БАТТЕРВОРТА РАЗЛИЧНЫХ ПОРЯДКОВ

094818. Мантый П. С., Подкур П. Н. ИССЛЕДОВАНИЕ СТРУКТУРЫ ОБОРОТОВ ПО КРЕДИТАМ С ПОМОЩЬЮ ЛИНЕЙНОГО ТРЕНДА

094819. Маширова В. С. РЕШЕНИЕ НЕЛИНЕЙНЫХ ДИФФЕРЕНЦИАЛЬНЫХ УРАВНЕНИЙ В ПРОГРАММЕ МАТЛАВ

094820. Победаш П. Н., Липина Г. А., Николаев Ю. А. МЕТОД МАТЕМАТИЧЕСКОЙ ИНДУКЦИИ ДЛЯ ОБОСНОВАНИЯ ФОРМУЛ

094821. Победаш П. Н., Липина Г. А., Шмидт О.Е. МЕТОД МАТЕМАТИЧЕСКОЙ ИНДУКЦИИ ДЛЯ ДОКАЗАТЕЛЬСТВА НЕРАВЕНСТВ

094822. Полухин А. А. АНАЛИЗ УСПЕВАЕМОСТИ СТУДЕНТОВ ГРУППЫ ИТ ЗА 2019-2021 ГОД

094823. Рейшмов А. ЯДРО НАСЛЕДСТВЕННОСТИ СО СЛАБОЙ ОСОБЕННОСТЬЮ

094824. Темуров Н. А., Дягилева А. В. ПОСТРАДАВШИЕ ИЗ-ЗА НАРУШЕНИЯ ПДД ВОДИТЕЛЯМИ ТРАНСПОРТНЫХ СРЕДСТВ В КЕМЕРОВСКОЙ ОБЛАСТИ.

094825. Филатов Д. А., Рубан Е. А., Дягилева А. В. ЗАВИСИМОСТЬ ЗАНЯТОГО НАСЕЛЕНИЯ ОТ КОЛИЧЕСТВА НАСЕЛЕНИЯ ПО РЕГИОНАМ РОССИЙСКОЙ ФЕДЕРАЦИИ

094826. Фурман А. А. АНАЛИЗ ЗАВИСИМОСТИ КУРСА РУБЛЯ К ДОЛЛАРУ ОТ ЦЕНЫ НА НЕФТЬ

094827. Чурина Н. С., Котлубовская Н. Д., Гутова Е. В. ОЦЕНКА ВЫГОДНОСТИ ПРИОБРЕТЕНИЯ ТОВАРОВ В КРЕДИТ

094828. Шмидт О. Е., Бочарова А. Е., Николаева Е. А. МОДЕЛЬ МАРКОВИЦА В ТЕОРИИ ПОРТФЕЛЯ: ПРАКТИЧЕСКИЕ АСПЕКТЫ ПРИМЕНЕНИЯ

094829. Шмидт О. Е., Шитик Д. А., Чичендаева А. А., Грибанов Е. Н. МОДЕЛЬ ОЦЕНКИ КАПИТАЛЬНЫХ АКТИВОВ И ЕЕ РЕАЛИЗАЦИЯ СРЕДСТВАМИ MICROSOFT EXCEL

094830. Шмидт О. Е., Шитик Д. А., Чичендаева А. А., Дементьева А. С.? Грибанов Е. Н. ФОРМИРОВАНИЕ ИНВЕСТИЦИОННОГО ПОРТФЕЛЯ МЕТОДОМ ТОБИНА И РАСЧЕТ ПОРТФЕЛЯ СРЕДСТВАМИ EXCEL

- Секция «Проблемы развития физической культуры и спорта среди студенческой молодежи»

094901. Каширских М. Е. КОМПЛЕКС ТРЕНАЖЕРОВ ДЛЯ ЛЕЧЕНИЯ И ПРОФИЛАКТИКИ ПЛОСКОСТОПИЯ У ДЕТЕЙ И ПОДРОСТКОВ В ВИДЕ ИГРЫ С ДОПОЛНИТЕЛЬНОЙ МОТИВАЦИЕЙ

094902. Кобылянский Д. М., Герман П. П. ПОВЫШЕНИЕ СТАБИЛЬНОСТИ СПОРТСМЕНА В НАСТОЛЬНОМ ТЕННИСЕ ЗА СЧЕТ КОМБИНАЦИОННОЙ ТЕХНИКИ

094903. Коваленко П. А. РЕГИОНАЛЬНЫЕ ПОДПРОГРАММЫ ПРОФИЛАКТИКИ ЗАБОЛЕВАНИЙ И ФОРМИРОВАНИЯ ЗДОРОВОГО ОБРАЗА ЖИЗНИ В РАМКАХ ГОСУДАРСТВЕННОЙ ПРОГРАММЫ РАЗВИТИЯ РЕГИОНАЛЬНЫХ ПРОГРАММ ЗДРАВООХРАНЕНИЯ

094904. Коваленко П. А., Кунгурцева М. Д. КАЧЕСТВО ПРОФЕССИОНАЛЬНОЙ ПОДГОТОВКИ СТУДЕНТОВ КАК ФАКТОР ПОВЫШЕНИЯ ИХ КОНКУРЕНТОСПОСОБНОСТИ НА РЫНКЕ ТРУДА

094905. Скворцова М. Ю., Агапов В. Г., Кабанов А. С. ЭФФЕКТИВНОСТЬ ИСПОЛЬЗОВАНИЯ ЦИКЛИЧЕСКИХ ВИДОВ СПОРТА КАК СРЕДСТВА ПРОФИЛАКТИКИ ОРВИ У СТУДЕНТОВ

- Секция «Психология»

095001. Излева В.В., Реводько А.А. ИДЕНТИФИЦИРОВАНИЕ ЛИЧНОСТИ. ПСИХОЛОГИЧЕСКИЙ ПОРТРЕТ

095002. Великий В. А., Федоров С. О. ФЕНОМЕН УЛЫБКИ В РАЗНЫХ СТРАНАХ



095003. Дорохина К. Е., Маслова Ж. М. ИССЛЕДОВАНИЕ ХАРАКТЕРИСТИК ТЕМПЕРАМЕНТА У СТУДЕНТОВ ВТОРОГО КУРСА ИНСТИТУТА ПРОФЕССИОНАЛЬНОГО ОБРАЗОВАНИЯ

095004. Конева А. С. САМООЦЕНКА СТРЕССОУСТОЙЧИВОСТИ ПРЕПОДАВАТЕЛЯМИ И СТУДЕНТАМИ ИНСТИТУТА ПРОФЕССИОНАЛЬНОГО ОБРАЗОВАНИЯ

095005. Красулина К. А., Юрина Ю. С. ПРОФЕССИОНАЛЬНАЯ ИДЕНТИЧНОСТЬ СТУДЕНТОВ НА ПРИМЕРЕ СТРОИТЕЛЬНО-ТЕХНОЛОГИЧЕСКОГО ФАКУЛЬТЕТА

095006. Васильева К.С. ПСИХОЛОГИЯ ЭКСТРЕМАЛЬНЫХ СИТУАЦИЙ

095007. Лесникова Е. С. АКСИОЛОГИЧЕСКИЕ ОСНОВЫ ВОСПИТАНИЯ УЧАЩЕЙСЯ МОЛОДЕЖИ

095008. Московских И. Ю. ВЛИЯНИЕ СРЕДСТВ МАССОВОЙ ИНФОРМАЦИИ НА ПОВЕДЕНИЕ ЧЕЛОВЕКА В ПЕРИОД ПАНДЕМИИ

095009. Олюнин Н. В. РОЛЬ ПЕДАГОГА-НАСТАВНИКА В ФОРМИРОВАНИИ ПРОФЕССИОНАЛЬНОЙ КОМПЕТЕНТНОСТИ ОБУЧАЮЩЕГОСЯ

095010. Тожибова Д. УЧЕБНАЯ МОТИВАЦИЯ СТУДЕНТОВ С РАЗЛИЧНЫМИ ИНДИВИДУАЛЬНО ПСИХОЛОГИЧЕСКИМИ КАЧЕСТВАМИ

095011. Малышенко Т.В., Александрова О.С. ДИНАМИКА ПРОФЕССИОНАЛЬНОЙ И УЧЕБНОЙ МОТИВАЦИИ СТУДЕНТОВ ВЫСШЕГО УЧЕБНОГО ЗАВЕДЕНИЯ

• Секция «Физика»

095101. Бухаров Д. Н., Сен-Пьер Э. Э. МОДЕЛИРОВАНИЕ СИСТЕМЫ УГЛЕРОДНЫХ НАНОВОЛОКОН

095101. Аветисян А. А. ИНФОРМАЦИЯ О НАНОТЕХНОЛОГИЯХ ДЛЯ ОБНАРУЖЕНИЯ РАЗЛИЧНЫХ ЗАБОЛЕВАНИЙ В НАНОМЕДИЦИНЕ

095102. Бухаров Д. Н., Сен-Пьер Э. Э. МОДЕЛИРОВАНИЕ СИСТЕМЫ УГЛЕРОДНЫХ НАНОВОЛОКОН

095103. Гемадиев М. В., Слонов Е. А. Лавряшина Т. В. БЕСКОНЕЧНАЯ ВСЕЛЕННАЯ

095104. Данг Е. Х., Болонко П. М. ЗАКОНЫ ФИЗИКИ В УСТРОЙСТВЕ АВТОМОБИЛЯ

095105. Дралов Д. С., Тимофеев А. П., Цых В. С. ИССЛЕДОВАНИЕ ФИЗИКО-МЕХАНИЧЕСКИХ СВОЙСТВ УГЛЕЙ ВЫБРОСОПАСНЫХ УГОЛЬНЫХ ПЛАСТОВ

095106. Евдокимов И. В., Полянский Д. Д. ОТ ОПЫТА В ПОВСЕДНЕВНОЙ ЖИЗНИ К ФИЗИКЕ

095107. Кританова В. Е., Кузнецов Н. К., Балашова Т. А. ДИСТАНЦИОННОЕ ОБУЧЕНИЕ: МНЕНИЕ СТУДЕНТОВ

095108. Крумликера Н. И., Румынин Д. В. ВЛИЯНИЕ ВЛАЖНОСТИ ВОЗДУХА НА МЕХАНИЧЕСКИЕ СВОЙСТВА СВЕТОВОДОВ

095109. Мальшин А. А., Янина Т. И., Ильин Н. А., Сардарян Р. С. УСЛОВИЕ ВОЗНИКНОВЕНИЯ ГАЗОВОГО РАЗРЯДА ПРИ РАЗРУШЕНИИ ТВЕРДЫХ ТЕЛ

095110. Мартюшов Д. А. МЕТОДЫ ОПРЕДЕЛЕНИЯ ДИНАМИЧЕСКОЙ ВЯЗКОСТИ ЖИДКОСТЕЙ

095111. Николаев Ю. А. АВТОМАТИЗИРОВАННАЯ СИСТЕМА НЕПРЕРЫВНОГО КОНТРОЛЯ И МОНИТОРИНГА НА ШАХТЕ «АНЖЕРСКАЯ-ЮЖНАЯ»

095112. Ушаков А. Е., Евдокимов И. В., Елкин И. С. ИССЛЕДОВАНИЕ СРЕДСТВАМИ АВТОМАТИЗАЦИИ ЭФФЕКТИВНОСТИ СИСТЕМ ОТОПЛЕНИЯ В ЧАСТНОМ ДОМЕ

095113. Янина Т. И., Гуменный А. С., Дубинин А.П. СИНТЕЗ БИОДИЗЕЛЯ

095114. Янина Т. И., Гуменный А. С., Мальшин А. А. ИЗМЕНЕНИЕ ДИСПЕРСИИ ПОКАЗАТЕЛЕЙ ПРЕЛОМЛЕНИЯ ИОНООБМЕННЫХ ПЛАНАРНЫХ ВОЛНОВОДОВ

