

Секция 1

ГОРНОЕ ДЕЛО И МЕТАЛЛУРГИЯ

УДК 622.24

ОПРЕДЕЛЕНИЕ ТИПОВЫХ РАЗМЕРОВ ГОРНЫХ ВЫРАБОТОК КАК ИСХОДНЫХ ДАННЫХ ДЛЯ РАЗРАБОТКИ БУРОВЫХ УСТАНОВОК

Ананьев К.А., Амосов С.А., Отчайкин М.С.

Кузбасский государственный технический университет им. Т.Ф. Горбачева,
(г. Кемерово, Российская Федерация)

Аннотация. В статье определяются типовые размеры горных выработок шахт Кузбасса, в которых эксплуатируются буровые установки, предназначенные для бурения сбоечных скважин большого диаметра (до 900 мм). Такие сбойки бурятся из вентиляционных штреков. Для определения типовых условий рассмотрен ряд вентиляционных штреков шахт Кузбасса. Обзор показал, что наиболее характерными для вентиляционных штреков шахт Кузбасса являются: 1) площадь сечения в свету 13-15 м²; 2) высота 3400-3700 мм; 3) ширина 4500 мм.

Ключевые слова: буровые установки, бурение скважин, вентиляционный штрек, сбоечные скважины.

Annotation. The article defines the typical dimensions of the mine workings of the Kuzbass mines, in which drilling rigs designed for drilling large-diameter wells (up to 900 mm) are operated. Such failures are drilled from the ventilation drifts. The review showed that the most characteristic for ventilation shafts of Kuzbass mines are: 1) the cross-sectional area in the light is 13-15 m²; 2) height 3400-3700 mm; 3) width 4500 mm.

Key words: drilling rigs, well drilling, ventilation drift, assembly wells.

Проведение скважин большого диаметра из действующих выработок для изолированного отвода метановоздушной смеси сопряжено с трудностями вписываемости бурового станка и оборудования в ограниченное пространство. Наличие коммуникаций различного назначения усложняет ситуацию (рисунок 1). Это необходимо учитывать при разработке новых буровых установок для угольных шахт [1].

Для определения типовых условий работы требуется провести обзор геометрических параметров горных выработок, а именно вентиляционных штреков, из которых как правило производится бурение таких скважин. В таблице 1 приведены сведения о нескольких вентиляционных штреках шахт Кузбасса [2].

Таблица 1

Параметры вентиляционных штреков ряда шахт Кузбасса

Шахта	Площадь выработки в свету, (м ²)	Габариты (ШхВ)
ш. Талдинская-Западная-1	17,4	-
ш. Талдинская-Западная-2	21,3	5200x4200
ш. им.7 ноября	16,8	4200x4500
ш. Комсомолец	13,95	4500x3100
ш. Польшаевская	12,3	4100x3050
ш. Первомайская	13,5	-
ш. Первомайская	13,3	4500x3500
ш.Красноярская	14,7	4500x3500
ш.Ерунаковская	17,5	5000x3500

Шахта	Площадь выработки в свету, (м ²)	Габариты (ШхВ)
ш. им. С.М. Кирова	16,1	5200х3100
ш. Алардинская	20,8	5000х(3400-4700)

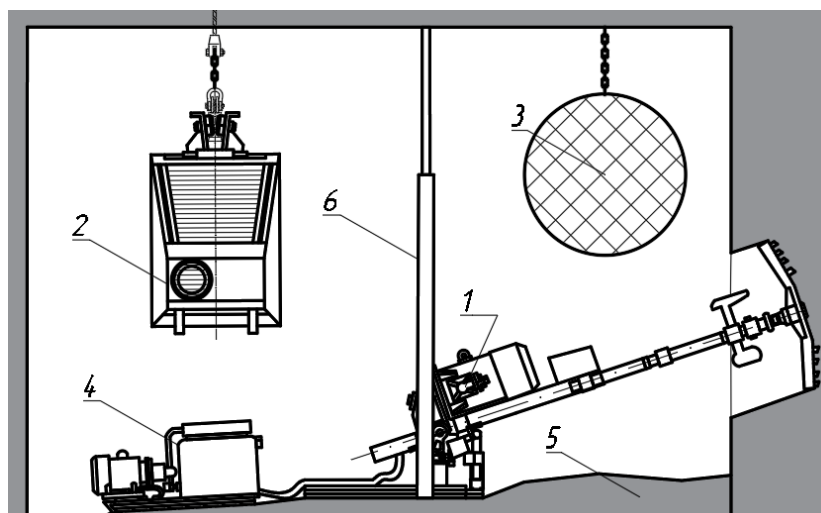


Рисунок 1. Схема расположения коммуникаций и оборудования в выработке при бурении сбоечных скважин:

- 1 – буровая установка; 2 – подвесная монорельсовая дорога с локомотивом;
 3 – магистральная труба для откачивания метановоздушной смеси;
 4 – маслостанция; 5 – зона пучения почвы; 6 – распорные стойки буровой установки

Практически все выработки имеют прямоугольную форму, однако встречаются и такие, у которых кровля идет под углом, например на шахте Алардинская (рисунок 2) [3]. Для таких выработок принимается усредненное значение высоты.

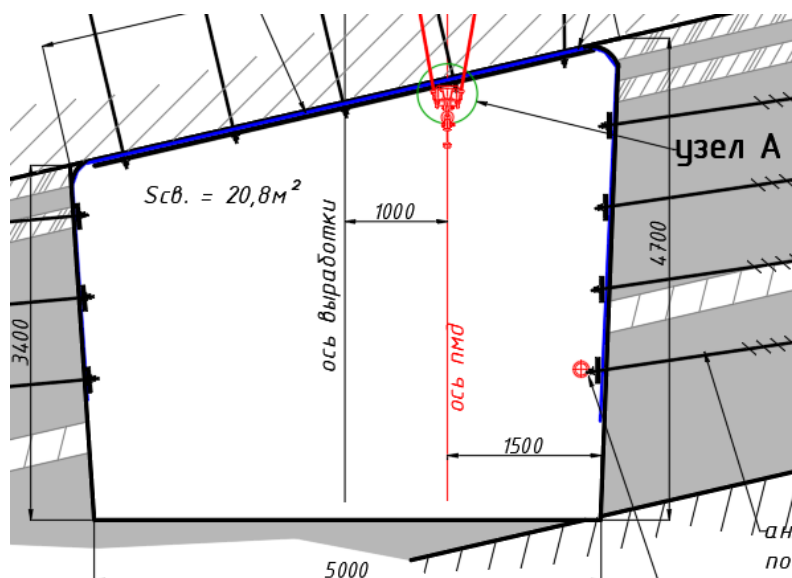


Рисунок 2. Вентиляционный штрек на ш. Алардинская

По результатам таблицы 1 построена гистограмма распределения выработок по площади сечения. Гистограмма приведена на рисунке 3.

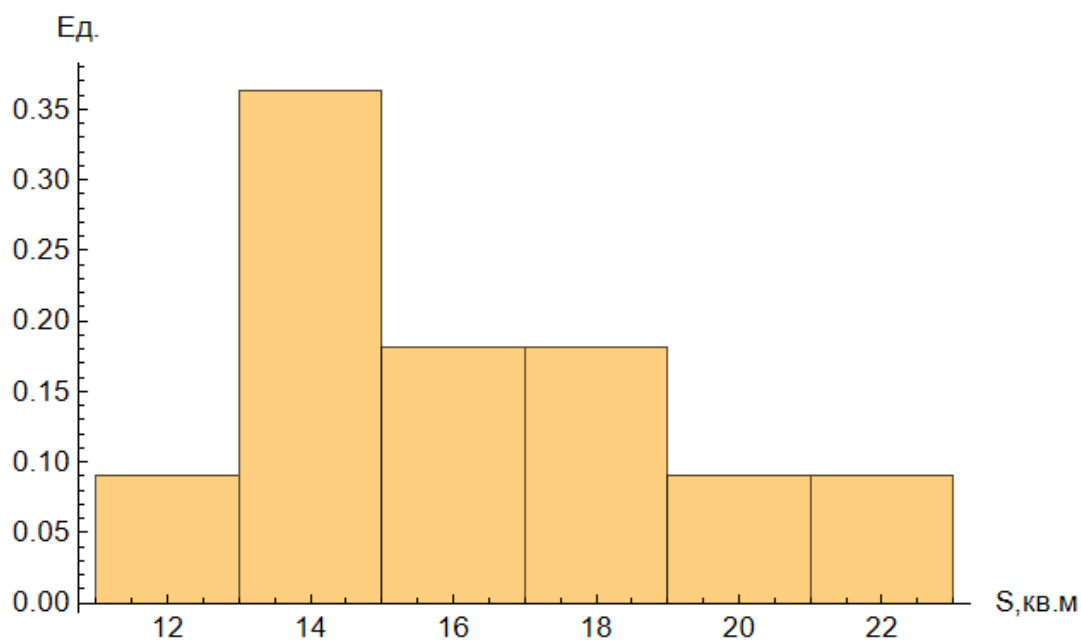


Рисунок 3. Гистограмма распределения выработок в зависимости от площади

Анализ гистограммы показал, что более 72 % вентиляционных штреков шахт Кузбасса, включенных в обзор, имеют площадь от 13 до 19 м², а 36% имеют площадь 13-15 м².

Помимо площади важными факторами по вписываемости буровой установки является ширина и высота выработки. Для определения наиболее распространенной ширины и высоты также построены гистограммы по таблице 1, приведенные на рисунках 4 и 5. Типовой высотой по рисунку 4 является высота 3400-3700 мм, а шириной по рисунку 5 – 4500 мм.

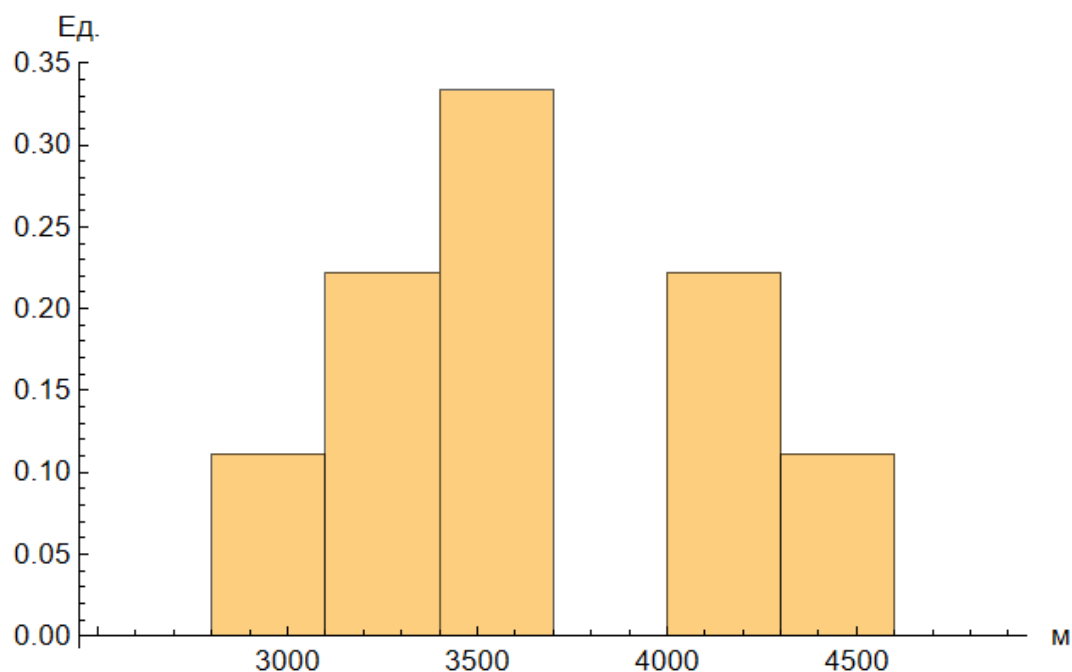


Рисунок 4. Гистограмма распределения выработок в зависимости от высоты

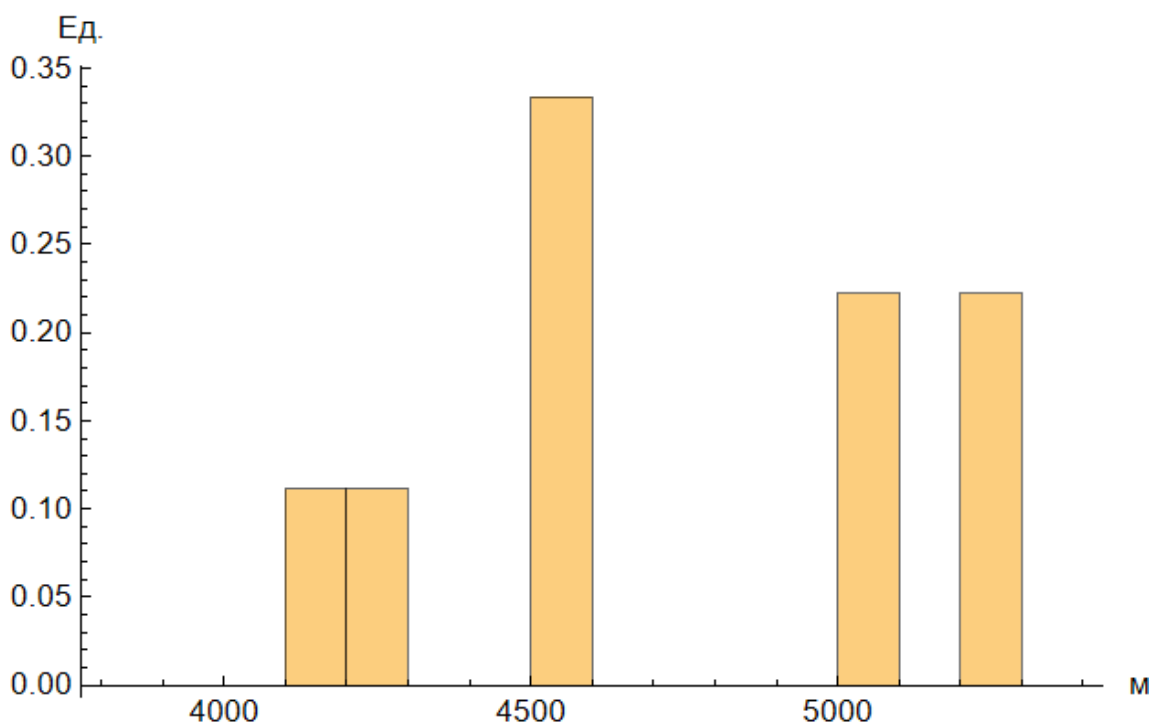


Рисунок 5. Гистограмма распределения выработок в зависимости от ширины

Таким образом разработка новых буровых установок для проведения вентиляционных сбоек в погашаемую область для изолированного отвода метановоздушной смеси должна вестись именно для этих условий, которые можно считать типовыми для угольных шахт Кузбасса.

Исследование выполнено при финансовой поддержке государственного задания Министерства науки и высшего образования Российской Федерации (№ 075-03-2021 138/3).

The research was supported by the state assignment of Ministry of Science and Higher Education of the Russian Federation (№ 075-03-2021-138/3).

Список литературы:

1. Ананьев К.А., Ермаков А.Н., Сидоров М.С., Варнавский К.А. Обзор исполнительных органов буровых установок // Техника и технология горного дела. – 2022. – №4(19). – С. 35-61. DOI: 10.26730/2618-7434-2022-4-35-61.
2. Демура В.Н., Артемьев В.Б., Ясученя С.В., Копылов К.Н., Ютяев Е.П., Мешков А.А., Лупий М.Г., Феофанов Г.Л. Технологические схемы подготовки и отработки выемочных участков на шахтах ОАО «СУЭК-Кузбасс»: альбом. Москва: Горное дело. – 2014. – 255 стр.
3. Документация по ведению горных работ по выемке полезного ископаемого в выемочном участке лавы 3-38 пласта 3-3а. – 2017.

УДК 622.647.1

ИЗМЕНЕНИЕ ПРИВОДА СКРЕБКОВОГО КОНВЕЙЕРА СР-70

Ананьев К.А., Долбня О.В.

Кузбасский государственный технический университет им. Т.Ф. Горбачева,
(г. Кемерово, Российская Федерация)

Аннотация. В статье рассматривается возможность применения пневматического мотора в шахтном скребковом конвейере СР-70, работа которого осуществляется с помо-



**ЕКИБАСТУЗСКИЙ ИЖЕНЕРНО-ТЕХНИЧЕСКИЙ
ИНСТИТУТ ИМЕНИ АКАДЕМИКА К. САТПАЕВА**
г. Экибастуз, Республика Казахстан



**КУЗБАССКИЙ ГОСУДАРСТВЕННЫЙ ТЕХНИЧЕСКИЙ
УНИВЕРСИТЕТ ИМЕНИ Т. Ф. ГОРБАЧЕВА**
г. Кемерово, Российская Федерация

ФИЛИАЛ КузГТУ в г. ПРОКОПЬЕВСКЕ
г. Прокопьевск, Российская Федерация

**Сборник трудов Международной
научно-практической конференции**

ПОВЫШЕНИЕ КАЧЕСТВА ОБРАЗОВАНИЯ, СОВРЕМЕННЫЕ ИННОВАЦИИ В НАУКЕ И ПРОИЗВОДСТВЕ



**Экибастуз
Прокопьевск
2023**

**Екибастузский инженерно-технический институт
имени академика К. Сатпаева (г. Экибастуз, Республика Казахстан)**

**Кузбасский государственный технический университет
имени Т.Ф. Горбачева (г. Кемерово, Российская Федерация)**

Филиал КузГТУ в г. Прокопьевске (г. Прокопьевск, Российская Федерация)

ПОВЫШЕНИЕ КАЧЕСТВА ОБРАЗОВАНИЯ, СОВРЕМЕННЫЕ ИННОВАЦИИ В НАУКЕ И ПРОИЗВОДСТВЕ

*Сборник трудов Международной
научно-практической конференции*

Электронное издание

Экибастуз 2023

© Екибастузский инженерно-технический институт
имени академика К. Сатпаева, 2023
© Филиал Кузбасского государственного
технического университета в г. Прокопьевске, 2023

ISBN 978-5-6047919-3-6

УДК 378+001

Повышение качества образования, современные инновации в науке и производстве [Электронный ресурс]: Сборник трудов Международной научно-практической конференции. – Экибастуз: филиал КузГТУ в г. Прокопьевске, 2023. – 1 электрон. опт. диск (CD-R). – Загл. с этикетки диска. – 15 экз.

Повышение качества образования, современные инновации в науке и производстве: Сборник трудов Международной научно-практической конференции, состоявшейся 12 мая 2023 в г. Экибастуз.

Материалы конференции включают в себя статьи по следующим секциям: «Горное дело и металлургия», «Современные аспекты экономики и финансов», «Социально-гуманитарные знания: теория и практика», «Строительство и транспорт», «Электроэнергетика, теплоэнергетика и автоматизация технологических процессов», «Информационные технологии».

За содержание представленной информации ответственность несут авторы.

Незначительные исправления и дополнительное форматирование вызвано приведением материалов к требованиям печати.

Минимальные
системные
требования:

MS Windows XP; ОЗУ 512 Мб; частота процессора не менее 1,0 ГГц;
ПО для чтения файлов PDF-формата; CD-ROM дисковод; SVGA-
совместимая видеокарта; мышь.

УДК 378+001

ISBN 978-5-6047919-3-6

© Екибастузский инженерно-технический институт
имени академика К. Сатпаева, 2023
© Филиал Кузбасского государственного
технического университета в г. Прокопьевске, 2023

Сведения о программном обеспечении,
которое использовано для создания
электронного издания

MS Word 2007,
Adobe Reader XI

Сведения о технической подготовке
материалов для электронного издания

Редакторы О.А. Клаус
Е.С. Пономарева

Корректоры Е.С. Пономарева

Верстка Е.С. Пономарева
Е.Е. Удаляя
Дизайн Е.С. Пономарева

Дата подписания к использованию

23.11.2023

Объем издания в единицах измерения
объема носителя, занятого цифровой
информацией

11,8 Мб

Комплектация издания

1 CD-R диск

Наименование и контактные данные
юридического лица, осуществившего
запись на материальный носитель

Федеральное государственное
бюджетное образовательное
учреждение высшего образования
«Кузбасский государственный
технический университет имени
Т. Ф. Горбачева», филиал КузГТУ
в г. Прокопьевске
653039, г. Прокопьевск, ул. Ноградская, 19а
Тел.: +7(3846)620016
E-mail: kuzstu@rambler.ru

АЛФАВИТНЫЙ УКАЗАТЕЛЬ

А

Akhmetov D.A.130

В

Bogembay A.M.59

Т

Temirkhan G.Ye.130
Titkov A.A.130

А

Абеуова А.А.217
Агапова Д.С.145
Айтимова Ж.К.148
Айтымова А.К.24
Алдабаева А.Е.65
Альтмаер Е.Э.30
Аманкулова Г.А.269
Амержанова Д.А.51
Амосов А.А.26
Амосов С.А.4
Ананьев К.А.4, 7, 26
Ануарбекова Ж.С.272
Арын А.Б.297
Асқар М.Н.54
Атконова К.Н.230

Б

Байгожина А.Е.167
Богатырёва И.Р.11
Быстрова С.В.275, 279

Ғ

Ғалымжанқызы Ә.С.151

Г

Гельманова З.С. ...14, 17, 22, 62, 65, 154, 264
Гречко В.С.145

Д

Давиденко А.А.160
Давиденко А.В.160
Дайнова Ж.Х.210
Дедков Д.П.249
Диба Е.Ф.69
Диба Т.В.72
Долбня О.В.7
Дружинин В.М.264
Дьякова Л.И.308
Дюсембаева А.Б.77

Е

Елапов Е.Н.79, 163
Ермаков А.Н.26
Ескендилов Д.Б.235

Ж

Жакимбеков Р.С.214
Жалмагамбетова Д.К.275, 284
Жарылқапова М.С.289

З

Загорулько Д.С.102
Зайнишев А.Б.249
Заякина А.В.85

И

Ибраева С.Ж.210, 217
Исаков А.О.165
Ищанова А.Ш.230

К

Казбеков А.Б.22
Калюжная Э.В.300
Каппасов Е.У.244
Касенова А.Н.264
Кебина Н.А.167
Керимкулов Е.24
Ким Е.Е.228
Кожамжарова М.К.294
Козлов Р.Д.26
Кокумбаев А.Н.217
Колчанов Г.И.297
Комаров Д.С.30
Конакбаева А.Н.14, 154
Кондаков М.А.88
Косач Е.В.174
Кошерова К.К.167
Кошумбекова А.А.148
Кравцова С.И.308
Кузнецов А.В.193
Кузьмичев С.С.14, 17
Курманова Б.Т.284
Кшейникова В.С.92
Кыдырбаева А.Б.300

Қ

Қорған Н.Б.94, 169
Қордабай Б.Қ.171

Л	
Латыпова М.А.	62
Левицкая И.А.	305

М	
Мажит А.А.	11, 33
Макаров А.М.	284
Макашев А.С.	210
Максутов Т.С.	220
Мамаева М.С.	30
Маханькова Н.А.	177
Медетбекова П.Т.	171
Мезенцева А.В.	17, 154
Митина Д.А.	97
Молдован Н.Н.	275, 279
Мукатов Т.Ф.	214
Мұратбекова Ә.Ә.	98

Н	
Нурашев Р.А.	33
Нурмаганбетова Б.Н.	11

О	
Остапенко И.И.	102
Острикова В.М.	119
Отчайкин М.С.	4

П	
Пазова А.Р.	105
Пальцева Е.В.	197
Пестерева Е.В.	110, 113
Петров В.Р.	40
Петровская А.С.	22, 62
Полевой С.В.	65

Р	
Раисов Ж.Б.	116
Рахишева А.Б.	119
Рахматуллаев И.Х.	279
Романовский С.А.	180, 184
Рябчик А.П.	255

С	
Садулаев А.А-В.	258
Смагулов О.А.	300
Смаилова Б.О.	235
Старков Ю.В.	187
Статников М.С.	297
Супрунчук Д.Д.	121

Т	
Таматаев Т.М.	214
Тарасенко Е.А.	123
Телегенова С.С.	24
Темиргалиев Т.С.	127
Темирова З.З.	188
Терещенко С.М.	193
Тищенко Е.В.	228
Ткаченко Я.А.	134
Ткачук А.В.	308
Трус А.Б.	197
Тюлебаев М.С.	244
Тюленева Т.А.	137, 200

У	
Умарова Б.А.	225
Унайбаев Б.Б.	228, 230, 235, 244, 249
Унайбаев Б.Ж.	228, 230, 235, 244, 249
Устюжанина А.С.	261

Х	
Хамит А.Т.	203
Хатаев Ю.К.	258

Ц	
Цой И.Д.	140

Ш	
Шаймагамбетова А.Ч.	85
Шишканов С.В.	264
Штро С.С.	294

Я	
Ядгаров Ж.М.	45

СОДЕРЖАНИЕ

Секция 1 ГОРНОЕ ДЕЛО И МЕТАЛЛУРГИЯ

Ананьев К.А., Амосов С.А., Отчайкин М.С. Определение типовых размеров горных выработок как исходных данных для разработки буровых установок	4
Ананьев К.А., Долбня О.В. Изменение привода скребкового конвейера СР-70.....	7
Богатырёва И.Р., Мажит А.А., Нурмаганбетова Б.Н. Профессиональные компетенции металлурга	11
Гельманова З.С., Конакбаева А.Н., Кузьмичев С.С. Цифровизации производства в рамках индустрии 4,0.....	14
Гельманова З.С., Мезенцева А.В., Кузьмичев С.С. Высокотемпературные изменения в структурах кристаллов с жесткими анионными группами	17
Гельманова З.С., Петровская А.С., Казбеков А.Б. Дизайн-мышление как способ безопасного производства.....	22
Керимкулов Е., Айтымова А.К., Телегенова С.С. Психология – 21 ғасыр мамандығы.....	24
Козлов Р.Д., Ананьев К.А., Ермаков А.Н., Амосов А.А. Обзор систем орошения, применяемых в очистных и проходческих комбайнах	26
Комаров Д.С., Альтмаер Е.Э., Мамаева М.С. Внедрение современных электронных систем инициирования при ведении взрывных работ на горнодобывающих предприятиях.....	29
Нурашев Р.А., Мажит А.А. Исследование технологий получения заготовок для железнодорожных колес.....	32
Петров В.Р. Повышение инвестиционной активности субъектов региона: особенности анализа и проявления	39
Ядгаров Ж.М. Развития технологии беспилотного вождения при транспортировке в угольных шахтах	44

Секция 2 СОВРЕМЕННЫЕ АСПЕКТЫ ЭКОНОМИКИ И ФИНАНСОВ

Амержанова Д.А. Влияние цифровизации на специфику функционирования и структуру банковской системы в Республике Казахстан.....	50
Асқар М.Н. Логистикадағы кәсіпкерлік қызмет көрсету жүйесін жетілдіру	53
Vogelbay A.M. The power of big data analytics for socially responsible marketing	58
Гельманова З.С., Петровская А.С., Латыпова М.А. Цифровизация каспи банка.....	60
Гельманова З.С., Алдабаева А.Е., Полевой С.В. Государственно-частное партнерство и его функционирование в Казахстане	64
Диба Е.Ф. Формирование навыков предпринимательской деятельности у студентов высших учебных заведений	67
Диба Т.В. Дифференциация показателей оценки результативности труда работников предприятия.....	71
Дюсембаева А.Б. Развитие международной торговли в современных условиях.....	76
Елапов Е.Н. Безработица в Российской Федерации.....	78

Заякина А.В., Шаймагамбетова А.Ч. Совершенствование системы оплаты труда в государственных организациях	83
Кондаков М.А. Проблемы цифровой экономики	87
Кшейникова В.С. Система управления рисками в банковской системе на примере ПАО «Сбербанк», ПАО «ВТБ» и АО «Газпромбанк»	90
Қорған Н.Б. Экономическое развитие в современном казахстане: актуальные вызовы и перспективы	93
Митина Д.А. Учётная политика для целей бухгалтерского и налогового учёта в малых организациях	95
Мұратбекова Ә.Ә. Тасымалдауды ұйымдастырудағы логистикалық қызметтің ерекшеліктері мен маңызы.....	97
Остапенко И.И., Загорюлько Д.С. Особенности, преимущества и недостатки системы «Direct-costing».....	101
Пазова А.Р., Пазова А.Р. Анализ механизма государственной поддержки малого и среднего предпринимательства в карачаево-черкесской республике	103
Пестерева Е.В. Влияние социальных сетей на поведение потребителей: анализ актуальных трендов	108
Пестерева Е.В. Стратегический и операционный маркетинг как средство достижения успеха компаний	111
Раисов Ж.Б. Оценка финансовой устойчивости банка и механизмы ее обеспечения.....	114
Рахишева А.Б., Острикова В.М. Инфляционные процессы в Казахстане	117
Супрунчук Д.Д. Использование технологии agile в государственном управлении	119
Тарасенко Е.А. Идентификация и управление рисками предпринимательской деятельности.....	121
Темиргалиев Т.С. Management of sustainable development of rural schools.....	125
Temirkhan G.Ye., Akhmetov D.A., Titkov A.A. Benchmark as a priority for business research and entrepreneurship in Kazakhstan	128
Ткаченко Я.А. НДПИ на газ как фактор, влияющий на результаты реализации инвестиционных проектов в отрасли на примере ПАО «Газпром».....	132
Тюленева Т.А. Конфигурации «1С: университет» как альтернативная платформа организации дистанционного обучения специалистов в области бухгалтерского учета	135
Цой И.Д. Целесообразность аутсорсинга в нормировании труда	138

Секция 3 СОЦИАЛЬНО-ГУМАНИТАРНЫЕ ЗНАНИЯ: ТЕОРИЯ И ПРАКТИКА

Агапова Д.С., Гречко В.С. Ключевые аспекты проектирования персональной образовательной среды студента университета.....	142
Айтимова Ж.К., Кошумбекова А.А. Балалардың сөйлеу тілін дамытуға арналған инновациялық технологиялар.....	145
Ғалымжанқызы Ә.С. Инфографиканы білім беруде қолданудың маңызы.....	148
Гельманова З.С., Конакбаева А.Н., Мезенцева А.В. Эталонные рамки для повышения цифровой компетентности преподавателей	151

Давиденко А.А., Давиденко А.В. Перспективы сотрудничества и взаимодействия с предприятиями и организациями города, региона, страны с целью развития инженерных компетенций и профориентации учащихся	157
Елапов Е.Н. Природные ресурсы Казахстана	160
Исаков А.О. Влияние компьютерных игр на современное поколение	162
Кебина Н.А., Байгожина А.Е., Кошерова К.К. Шаг в вечность	164
Қорған Н.Б. История развития космических исследований: от первых космических полетов до современности	166
Қордабай Б.Қ., Медетбекова П.Т. Постмодерністік сипаттағы шығармаларды интерпретациялау сөз өнері семиотикасы нысаны ретінде (Жазушы д. амантайдың прозасы негізінде)	168
Косач Е.В. Создание куратором группы социально безопасной среды для подростков в организации среднего профессионального образования	171
Маханькова Н.А. Спортивная мотивация в структуре психологии спорта	174
Романовский С.А. Реализация инклюзивного образования через чемпионат «Абилимпикс»	177
Романовский С.А. Проверка качества подготовки специалистов средствами чемпионатов профессионального мастерства	181
Старков Ю.В. Абай құнанбайұлының шығармашылығы туралы	184
Темирова З.З. Научно-технический перевод и техническая коммуникация	185
Терещенко С.М., Кузнецов А.В. Обучение в парах сменного состава	190
Трус А.Б., Пальцева Е.В. Жоғары оқу орнының студенттерінің дене шынықтыру спорттық қызметін оңтайландыру мәселелеріне қатысты	194
Тюленева Т.А. Конфигурации «1С: университет» как альтернативная платформа организации дистанционного обучения специалистов в области бухгалтерского учета	197
Хамит А.Т. The pomodoro technique as productive time management tool in improving english reading skills.....	200

Секция 4 СТРОИТЕЛЬСТВО И ТРАНСПОРТ

Дайнова Ж.Х., Ибраева С.Ж., Макашев А.С. Модернизация и сервисное обслуживание транспортной техники	207
Жакимбеков Р.С., Мукатов Т.Ф., Таматаев Т.М. «Жүргізуші-автомобиль-жол-орта» жүйесіндегі жүргізушінің сенімділігі	211
Кокумбаев А.Н., Абеуова А.А., Ибраева С.Ж. Совершенствование деталей тормозного оборудования.....	214
Максutow Т.С. Изнашиваемые поверхности деталей полувагонов изготовленных путем отливки.....	217
Умарова Б.А. Влияния деятельности автомобильного транспорта на экологию	221
Унайбаев Б.Ж., Унайбаев Б.Б., Ким Е.Е., Тищенко Е.В. Бетон для набивных свай в засоленных пылевато-глинистых грунтах	225
Унайбаев Б.Ж., Унайбаев Б.Б., Ищанова А.Ш., Атконова К.Н. Изыскания под строительство зданий и сооружений на карбонатных пылевато-глинистых грунтах (в развитие снп рк. 1.02-18-2004, снп рк.5.01.-03-2002)	227

Унайбаев Б.Ж., Унайбаев Б.Б., Смаилова Б.О., Ескендиров Д.Б. Особенности инженерно гидрогеохимических изысканий пылевато-глинистых грунтов карбонатного типа засоления.....	231
Унайбаев Б.Ж., Унайбаев Б.Б., Канаева Т.А., Докторов В.Н. Пути решения проблемы затратного строительства на засоленных пылевато-глинистых грунтах	234
Унайбаев Б.Б., Унайбаев Б.Ж., Тюлебаев М.С., Каппасов Е.У. Эффективность внедрения упреждающих конструктивно-технологических решений при застройке территорий, сложенных засоленными пылевато-глинистыми грунтами.....	241
Унайбаев Б.Ж., Унайбаев Б.Б., Зайнишев А.Б., Дедков Д.П. Устройство буронабивных свайных фундаментов в засоленных пылевато-глинистых грунтах карбонатного типа засоления.....	245

Секция 5 ЭЛЕКТРОЭНЕРГЕТИКА, ТЕПЛОЭНЕРГЕТИКА И АВТОМАТИЗАЦИЯ ТЕХНОЛОГИЧЕСКИХ ПРОЦЕССОВ

Рябчик А.П. Внедрение AI в нефтегазовой отрасли	251
Садулаев А.А-В., Хатаев Ю.К. Разработка программы управления для учебного лабораторного стенда по изучению системы «Умный дом» на базе siemens	254
Устюжанина А.С. Задачи проектирования систем ТЭК и МСК	257
Шишканов С.В., Гельманова З.С., Касенова А.Н., Дружинин В.М. Система управления и мониторинга энергосистемой СЭС «Сарань»	260

Секция 6 ИНФОРМАЦИОННЫЕ ТЕХНОЛОГИИ

Аманкулова Г.А. Цифровой маркетинг	265
Ануарбекова Ж.С. Тренды digital и задачи цифрового маркетолога.....	268
Быстрова С.В., Жалмагамбетова Д.К., Молдован Н.Н. Оптимизация значений параметров регулятора методом динамической оптимизации средствами simulink	271
Быстрова С.В., Молдован Н.Н., Рахматуллаев И.Х. АСКУЭ посредством ПК «Заря» и преимущества внедрения таких систем.....	275
Жалмагамбетова Д.К., Курманова Б.Т., Макаров А.М. Перспективы развития систем управления робототехническим устройством гибкой автоматизированной системы.....	280
Жарылқапова М.С. VPN технологияларын пайдалана отырып, ақпаратты қорғау құралдарының кешенін құру.....	285
Кожамжарова М.К., Штро С.С. Перспективы развития и общедоступности современной трехмерной графики на примере современного программного обеспечения "Blender".....	289
Колчанов Г.И., Статников М.С., Арын А.Б. Использование коэффициента Джини.....	292
Кыдырбаева А.Б., Калюжная Э.В., Смагулов О.А. Математическое моделирование различных процессов с помощью тригонометрических функций.....	295
Левицкая И.А. Управление информационно-коммуникационной инфраструктурой организации в условиях цифровой экономики	300
Ткачук А.В., Дьякова Л.И., Кравцова С.И. Использование систем компьютерной математики на примере решения задач математического анализа	303

Научное издание

**ПОВЫШЕНИЕ КАЧЕСТВА
ОБРАЗОВАНИЯ, СОВРЕМЕННЫЕ
ИННОВАЦИИ В НАУКЕ
И ПРОИЗВОДСТВЕ**

Сборник трудов Международной
научно-практической конференции

Сверстан в филиале КузГТУ в г. Прокопьевске,
653039, Кемеровская область, г. Прокопьевск, ул. Ноградская, 19а

Заказ № 462. Количество экземпляров: 15.