

Научная статья

УДК 62-83:621.313.3

DOI: 10.26730/1816-4528-2024-4-27-36

Пинскер Олег Валерьевич¹, Мухортиков Сергей Григорьевич¹,
Квитков Владимир Владимирович¹, Кокташов Сергей Иванович¹,
Скробнева Евгения Владимировна²

¹ООО Трансмаш²Кузбасский государственный университет имени Т.Ф. Горбачева

*E-mail: Smukhortikov@inbox.ru

ОЦЕНКА ЭФФЕКТИВНОСТИ РЕГУЛИРОВАНИЯ ЧАСТОТЫ ВРАЩЕНИЯ ВЕНТИЛЯТОРОВ МЕСТНОГО ПРОВЕТРИВАНИЯ УГОЛЬНЫХ ШАХТ



Информация о статье

Поступила:

16 февраля 2024 г.

Одобрена после

рецензирования:

15 октября 2024 г.

Принята к печати:

24 октября 2024 г.

Опубликована:

31 октября 2024 г.

Ключевые слова:

Проветривание подготовительных выработок, вентиляторы местного проветривания, частотно-регулируемый привод

Аннотация.

На проветривание подземных выработок тратится до половины электроэнергии, потребляемой горным предприятием, а доля затрат на вентиляцию в себестоимости продукции достигает 30%. Рост производительности горношахтного оборудования привело к увеличению скорости подготовительных работ, что в условиях шахты приводит к ускоренному приросту длин тупиковых выработок, что в свою очередь, требует применения вентиляторов местного проветривания (ВМП), обладающих большей мощностью, аэродинамической нагруженностью и адаптивностью, обладающих аэродинамическими характеристиками, обеспечивающими достаточную вентиляцию на максимальных параметрах выработки.

В работе оценивается энергетическая эффективность ВМП с использованием регулировки частоты вращения для управления подачей воздуха в тупиковый забой. Сравнение энергозатрат выполнено при условии регулирования подачи воздуха в забой используя частотно регулируемый привод (ЧРП) в сравнении с регулировкой дросселированием.

Использованный подход позволил, основное внимание сосредоточить на сравнении энергетической и эксплуатационной оценок ЧРП и дросселирования. Сравнение проведено на примере полного цикла отработки реального тупикового забоя в первую очередь с позиции затрат электроэнергии. Общій экономический эффект от использования частотно-регулируемого привода для управления подачей воздуха вентилятором местного проветривания для угольной шахты определяется: а) снижением затрат на потребляемую электроэнергию, б) снижением затрат на ремонт и обслуживание технологического оборудования и воздухопроводов, в) повышением уровня автоматизации.

Для цитирования: Пинскер О.В., Мухортиков С.Г., Квитков В.В., Кокташов С.И., Скробнева Е.В. Оценка эффективности регулирования частоты вращения вентиляторов местного проветривания угольных шахт // Горное оборудование и электромеханика. 2024. № 4 (174). С. 27-36. DOI: 10.26730/1816-4528-2024-4-27-36, EDN: KRPBVT

Цель исследования

Рост производительности горношахтного оборудования привело к увеличению скорости подготовительных работ, что в условиях шахты приводит к ускоренному приросту длин тупиковых выработок, что в свою очередь, из соображения минимизации переделок требует ВМП обладающих большей мощностью, аэродинамической нагруженностью и адаптивностью, обладающих аэродинамическими

характеристиками обеспечивающими достаточную вентиляцию на максимальных параметрах выработки. Поддержание нормируемого правилами безопасности (ПБ) [1] состава воздуха в подготовительных тупиковых выработках осуществляется применением систем ВМП, с установкой их в выработках со свежей струей, одновременно обеспечивая в исходящей струе воздуха требуемое ПБ разбавление выделяющихся из окружающих горных пород

газов, продуктов дыхания персонала, окислительных процессов до безопасных концентраций и вынос их из забоя. Требования предъявляемые к режимам проветривания тупиковых выработок газобоильных угольных шахт [3], актуализируют проблему экономичности надежного проветривания, с необходимостью приведения ВМП к условиям эксплуатации эффективным для меняющихся подходов и используемого оборудования. Успешное решение указанных вопросов зависит не только от правильного выбора способа проветривания, но и от используемого электрооборудования, способов его применения удовлетворяющих современным представлениям о его эффективности.

О ВМП с ЧРП и гибких воздуховодах

Используемый в настоящее время привод вентилятора местного проветривания на асинхронном электродвигателе с короткозамкнутым ротором, в процессе всех технологических операций горнопроходческого цикла отработки горных выработок большой длины одновременно не обеспечивает экономическую и аэродинамическую эффективность. Асинхронные электродвигатели наряду с простотой конструкции, высокой эксплуатационной надежностью и приемлимым коэффициентом полезного действия (КПД) при номинальных нагрузках имеют и недостаток — кратный пусковой ток (до $7 \cdot I_{ном}$) при прямом пуске, существенно повышающий требования к возможностям передвижных участковых подземных подстанций (ПУПП), следствием чего становится увеличение запаса мощности трансформаторов и коммутационного оборудования для бесперебойного преодоления пусковых режимов. К недостаткам асинхронного электродвигателя, снижающим его энергетическую эффективность, относится снижение КПД на малых нагрузках. В частности, на начальном этапе отработки тупикового забоя, и в работе это показано экспериментально, эффективность энергетических затрат ВМП с асинхронным двигателем прямого пуска очень низкая. Отсутствие несложных способов регулировать частоту вращения приводит к необходимости использовать энергетически затратные методы для управления подачей необходимых, соответствующих аэрологической безопасности, объемов воздуха для проветривания выработок (как то дросселирование). В качестве ограничения выступает скорость воздушного потока как по минимуму — требование снижения концентрации разбавляемых газов, так и по максимуму — снижение концентрации пыли в воздухе.

При отработке тупиковых забоев, для ВМП, используют гибкие воздуховоды. Достоинства их применения: сравнительно небольшой вес и эластичность, удобство при транспортировке и монтаже, небольшое аэродинамическое сопротивление, низкая воздухопроницаемость. Благодаря небольшому числу стыков гибкие трубы имеют невысокие утечки воздуха. К проблемам при их эксплуатации относится недостаточная механическая прочность, из чего появляется необходимость плавного заполнения воздуховода, без скачков давления превышающих прочностные свойства воздуховодов и их соединений.

Решением проблемы эксплуатации гибких воздуховодов, одновременно повышающим энергетическую эффективность ВМП, может быть регулирование скорости вращения рабочего колеса вентилятора. Наиболее эффективным способом, обеспечивающим полный диапазон регулирования скорости вращения, считается преобразователь частоты электрического тока. С одной стороны, он допускает эксплуатацию зарекомендовавших себя ВМП с асинхронным электродвигателем, с другой —кратно повышает их энергетическую и эксплуатационную эффективность.

Для управления подачей воздуха в тупиковую выработку возможно применение и механических, и гидромеханических устройств для смягчения последствий кратной токовой перегрузки и изменения частоты вращения изменением аэродинамических характеристик воздушного потока — в данной работе они не анализируются как устаревшие, так как имеют либо слишком узкий диапазон изменения скорости, либо существенные габариты, либо ступенчатое регулирование скорости вращения. Кроме того, требуют наличия соответствующих специалистов для эксплуатации, а начальные затраты на создание конструкций соизмеримы с созданием ЧРП. ЧРП это асинхронный или синхронный электродвигатель и ПЧ рис.1

Механические способы управления объемом проветривания для ВМП типа изменения угла установки лопаток рабочего колеса, регулирование при помощи заслонок, снижают скорость продвижения

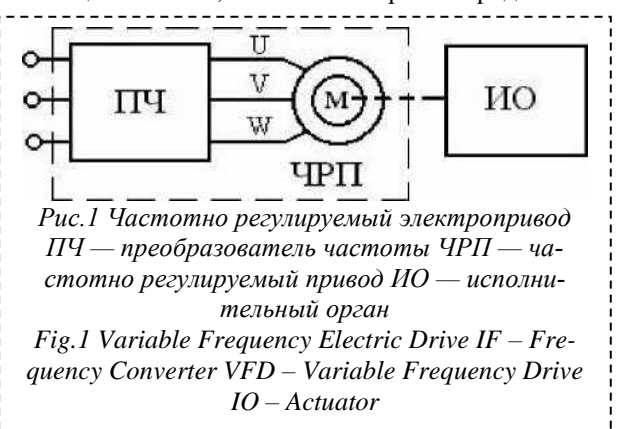


Рис.1 Частотно регулируемый электропривод ПЧ — преобразователь частоты ЧРП — частотно регулируемый привод ИО — исполнительный орган

Fig.1 Variable Frequency Electric Drive IF – Frequency Converter VFD – Variable Frequency Drive IO – Actuator

забоя. В связи с необходимостью остановок для изменения регулировочных параметров воздушного потока и последующих возможных технологических операций, по разгазированию выработки после остановки вентиляции. [4].

Использование преобразователей частоты для регулирования производительности подачи воздуха минимизирует такие, присущие другим способам, недостатки как: невысокое качество регулирования, узкий диапазон скоростей, низкую экономичность и, как правило, дополнительные сложности при эксплуатации и увеличении времени обслуживания.

Частотно-регулируемый привод обеспечивает:

- сохранение жесткости механической характеристики асинхронного двигателя, как следствие высокой стабильности работы привода;

- регулирование по частоте вращения рабочего колеса от нуля до частот выше номинала, дающих плавность регулирования до сверхноминальных характеристик по энергетике привода на непродолжительное время;
- на частотах вращения ниже номинала прямую экономию электроэнергии, частоты вращения ниже номинала используются в технологии отработки тупиковых забоев, из чего и появляется необходимость регулирования производительности ВМП;
- экономию за счет снижения непроизводительных утечек воздуха, следующих из оптимизации давления в воздуховоде, его минимизации под текущие нужды;
- снижение аварийности электродвигателя и вентилятора за счет отсутствия кратных пусковых токов и ударных механических нагрузок;
- снижение аварийности на сетях гибких вентиляционных трубопроводах за счет плавности заполнения, устранения скачков давления и излишнего напора.
- увеличение ресурса коммутационного оборудования и межремонтных сроков вентиляторов и электродвигателей;
- возможность автоматизации управления работой ВМП, разбавляя концентрации вредных газовых примесей исходящей струи (согласно ПБ) [9], заметный эффект ожидается при разгазировании тупиковой выработки после остановки ее вентиляции, так как позволяет тонкую регулировку концентраций в исходящей;
- увеличение надежности системы в целом, уменьшив влияние человеческого фактора», автоматической самодиагностике системы и всех ее элементов, своевременной сигнализации для предупреждающего устранения некоторых потенциальных аварийных ситуаций;
- выход вентиляционной системы в состояние неустойчивого состояния воздушного потока (помпажа) САУ в состоянии не допустить, оценив приближение критического режима и сместить точку пересечения графиков сопротивления вентиляционной сети и рабочей напорной характеристикой ВМП в разрешенную САУ сторону, при этом, если появится тренд на выход системы из состояния оптимального проветривания, выдаст информацию о приближении такого состояния;
- постоянство перегрузочной способности, за счет чего номинальные коэффициент мощности и КПД двигателя на всем диапазоне регулирования частоты вращения изменяются пренебрежимо мало и стремятся к максимуму для текущего состояния.

Статистика использования ЧРП в похожих условиях применения, как водоснабжение, тепломагистрали, вентиляция зданий и пр. [14] показывает, что количество ремонтов основного оборудования снижается более чем вдвое, что увеличивает межре-

монтный ресурс и снижает ремонтные затраты, а это так же прямая экономия.

К достоинствам применения ЧРП следует отнести и возможность использования существующих вентиляторов, с оговоркой, что должна выполняться адаптация ВМП для работы электродвигателя с ПЧ [2].

Плавное заполнение воздушной магистрали, одно из достоинств использования ЧРП для ВМП. При прямом пуске асинхронного двигателя скачки давления в гибком воздуховоде неизбежны, вплоть до давления, приводящего к его разрыву, ликвидация которого требует не только прямых материальных затрат и трудовых ресурсов на ремонт, но и времени, в течение которого ведение проходки невозможно. Ликвидация аварии на воздуховоде приводит к необходимости ввода в действие плана ликвидации аварии, являющегося спецоперацией, завершением которой будет разгазирование выработки [4], все это требует привлечения немалых затрат разных ресурсов и времени. ЧРП позволяет существенно упростить этот процесс, существенно снизить накладные расходы и ускорить эту технологическую операцию, за счет применения широкого диапазона регулирования скорости вращения, позволяющего точно управлять исходящей струей и оперативно реагировать на изменение концентрации содержания нормируемых примесей в ней.

В тупиковых выработках, согласно статистике [8], у половины всех вспышек метана первопричиной был разрыв вентиляционного трубопровода. ЧРП позволяет плавно его заполнить, предотвращая разрыв гибкого трубопровода, возникающего при прямом пуске асинхронного двигателя.

При прямом пуске ВМП «Инструкция по аэрологической безопасности угольных шахт» [3] рекомендует импульсный пуск, подразумевающий подачу на статор коротких импульсов (1,5 - 3 с) с паузой (6 - 10с) и количеством циклов от 3 до 10, в зависимости от текущей длины гибкого воздуховода. Пусковые динамические нагрузки на механическую часть системы и гибкий воздухопровод несколько снижаются, однако за счет кратного роста числа включений негативное воздействие на пусковую арматуру, электрическую сеть и электродвигатель растет. Постепенное заполнение вентиляционного трубопровода воздухом происходит, однако и в этом случае не исключаются порывы ткани трубопровода за счет пусть и меньших, но все же явных скачков давления воздуха. В общем случае искусство безаварийного запуска ВМП существенно зависит от оператора ВМП, его опыта, умения угадать динамику изменения сопротивления вентиляционной сети от текущего состояния проходки, умудриться не загазировать исходящую струю забоя исходящей вентиляционной выработки. В случае ЧРП процесс запуска ВМП в большей степени поддается формализации, то есть алгоритмизация позволяет вывести «человеческий фактор» за скобки запуска ВМП. Плавный запуск вентиляции тупикового забоя с помощью ЧРП позволяет обнулить негативное воздействие пусковых токов на энергоснабжение и скачки динамической нагрузки на двигатель, вентилятор,

воздуховод, тем самым снижая вероятность аварийности систем проветривания.

Методика сравнения и ее обоснование

Сравнение эффективности применения ЧРП в сравнении с дросселированием основано на равенстве объема подаваемого для проветривания воздуха. Для адекватности оценки динамики энергопотребления в процессе обработки забоя используем исходные данные из предварительного расчета для проекта проходки реальной выработки, составленного при планировании горных работ и выбору ВМП [3]. Дальнейшее сопоставление выполняем по алгоритму:

1. Берутся номинальные характеристики двигателя и вентилятора ВМП (следует из расчета потребности воздуха в процессе обработки тупикового забоя) :

- мощность $P_{dv.name}$, кВт, скорость вращения n_{nome} , об/мин, КПД $\eta_{dv.name}$
- производительность Q_{nome} , м³/с, напор H_{nome} , мм.в.ст, КПД $\eta_{vent.name}$

2. На стендовой установке рис.2 при полностью открытой заслонке и в ряде промежуточных точек измерением и расчетами получим зависимость мощности потребляемой двигателем P_i , и производительности Q_i вентилятора.

Выполняем измерения и расчеты на этой же установке используя частотный преобразователь. Критерий выбора точек проводимых измерений — равенство производительности Q_i вентилятора для сравниваемых случаев. Результатом измерений — мощность потребляемая двигателем и частотным преобразователем P_i и частота вращения двигателя n_i .

На рис.3 представлен вид зависимости потребляемой мощности ВМП от его производительности,

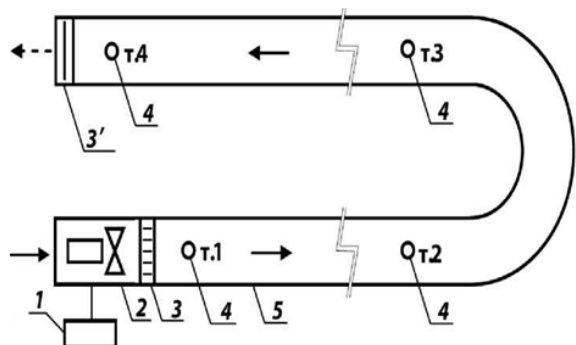


Рис. 2. Схема экспериментальной установки: 1 - ПЧ, 2 - ВМП, 3 - спрямляющий аппарат, 3' - шиббер, 4 - точки измерений, 5 - гибкая труба – воздуховод

Fig. 2. Diagram of the experimental setup: 1 - PF, 2 - VMP, 3 - straightener, 3' - damper, 4 - measuring points, 5 - flexible pipe - air duct

полученный прямыми измерениями при управлении воздушным потоком используя дросселирование и ЧРП, на экспериментальной установке представленной на рисунке 2. Верхняя линейная граница графика

как соответствует дросселированию воздушного потока. Нижняя нелинейная граница — зависимость производительности от скорости вращения для ЧРП, область между графиками 1 и 2 — область прямой экономии электроэнергии при одинаковом объеме воздуха в случае замены дросселирования частотным регулированием.

Из теории вентиляторов следует, что изменение производительности, напора и потребляемой приво-

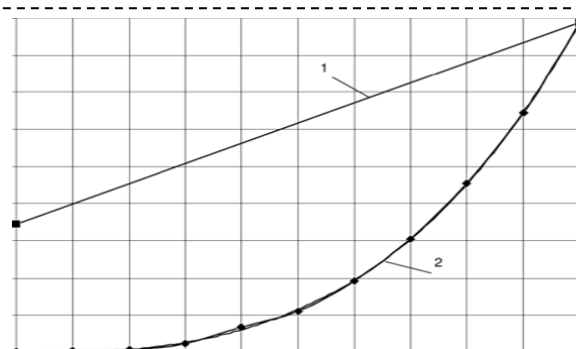


Рис. 3. Измеренная относительная потребляемая мощность двигателя при $Q^*=1$ (полностью открытая задвижка) $P_{max}=46,6$ кВт, при $Q^* = 0$ (полностью закрытая задвижка) $P_{min} = 36,8$ кВт:

1 - мощность при дроссельном регулировании; 2- мощность при частотном регулировании
Fig. 3. Measured relative engine power consumption at $Q^*= 1$ (fully open gate valve) $P_{max}=46.6$ kW, at $Q^* = 0$ (fully closed gate valve) $P_{min} = 36.8$ kW: 1- power at throttle control; 2- Frequency control power

дом мощности, зависят от частоты вращения рабочего колеса, и подчиняются соотношениям:

$$Q_i = Q_{nome} \frac{n_i}{n_{nome}}$$

$$H_i = H_{nome} \left(\frac{n_i}{n_{nome}} \right)^2$$

$$P_i = P_{nome} \left(\frac{n_i}{n_{nome}} \right)^3$$

где : Q_i, H_i, P_i - производительность, напор и мощность при частоте вращения n_i ;

$Q_{nome}, H_{nome}, P_{nome}$ - номинальные производительность, напор и мощность при n_{nome} .

В применении к вентиляционной сети рабочая точка вентилятора определяется пересечением характеристики вентиляционной сети и рабочей напорной характеристики ВМП $H_b = R_c Q_b^2$. Из промежуточных расчетов проекта (таблица 1) на установку ВМП для проветривания забоя взяты требуемые объема и депрессии вентиляционной установки. В выражении напорной характеристики, ввиду постоянного изменения длины выработки, постоянно изменяется параметр воздушного сопротивления R_c . То есть, график, представленный на рисунке 3, в идеале необходимо построить для существенно большего числа сопротивлений (промежуточных точек) выработки. Мы поступим иначе, получим напорную характеристику в узловых точках выработки (существенное изменение горно-

Таблица 1. Исходные данные для расчета газовыделения и расхода воздуха

Table 1. Input data for calculation of gassing and airflow

Наименование показателя	Значение показателя		
	венг. ствол	сбойка №6	венг. штрек
Наименование выработки			
Средство проведения выработки	комбайн		
Геологические условия выработки	Смешанный по углю и породе		
Способ проведения выработки	одиночный		
Длина тупиковой выработки, м	330	40	75
Длина воздуховода, м	410	450	525
Сечение в свету, м ²	18,4	16,5	13,6
Сечение в проходке, м ²	18,7	16,8	13,9
Полная мощность угольных пачек, м	1,62	1,37	2,0
Средняя плотность угля, т/м ³	1,33	1,33	1,37
Выход летучих, %	36,4	37,5	37,5
Зольность угля, %	11,7	8	11,7
Влажность, %	1,1	1,2	1,1
Скорость по движания забоя, м/сут	10,8	10	10
Производительность комбайна, т/мин	2	2	2
Подвигание забоя за цикл, м	0,9	1	1
Концентрация метана свежая/исходящая, %	0/0	0/0	0/0
Природная метаноносность пласта, м ³ /т	8	4	12
Наибольшее число одновременно работающих	10	10	10

Таблица 2. Потребляемая мощность и расход электроэнергии посуточно

Table 2. Power Consumption and Daily Electricity Consumption

Длина проветриваемой выработки метров	Время проходки выработки дней	ВМП с дросселированием		ВМП с частотно регулируемым приводом	
		Р, кВт	W, кВт/час в сутки	Р, кВт	W, кВт/час в сут-ки
0-330	31	42,9-53,0	1030-1272	4,4-22,4	96,0-537,6
330-370	4	53,0-54,2	1272-1302	22,4-25,0	537,6-838,8
370-445	8	54,2-56,5	1302-1357	35,0-46,6	838,8-1118

геологических условий), а между ними применим линеаризацию.

Технические характеристики вентилятора при проектировании забоя выбраны исходя из возможности одной вентиляционной установкой проветривать максимальную длину выработки согласно проекту. На начальном этапе проходки работа ВМП требуется с существенным ограничением производительности, достигаемом шиберной заслонкой при дросселировании либо снижением частоты вращения вентилятора при применении ЧРП. Для ВМП «Инструкцией по аэрологической безопасности угольных шахт» [3] допускается применение ЧРП. Там же оговорено и допускается применение автоматического контроля и управления проветриванием тупиковых выработок.

Испытания ВМП с ЧРП проводились на вентиляционной сети с наперед заданными характеристиками. Используя полученные значения в соотноше-

ниях, выполнены дальнейшие расчеты проветривания отработки реальной горной выработки. Газовыделение и необходимые объемы расхода воздуха на вентиляцию взяты из промежуточных измерений в шахте и проекта установки ВМП для проходки горной выработки. Исходные данные на выполнение проекта проветривания приведены в таблице 1.

Для натурных испытаний и сравнительных расчетов использован серийный выпускаемый Кемеровским машиностроительным заводом ВМП типа ВМЭ-8-90-3000-660/1140 с номинальной подачей воздуха - 14 м³/с, номинальным полным давлением - 420 дПа, полным КПД - 0,62, двигателем номинальной мощности - 90 кВт, исполнение по уровню взрывозащиты - РВ Ex di, одноступенчатый вентилятор с профилированными лопатками. Для дросселирования использовалась шиберная заслонка, установленная на выходе воздуха из гибкого воздуховода, позволяющая изменять сечение от полного пере-

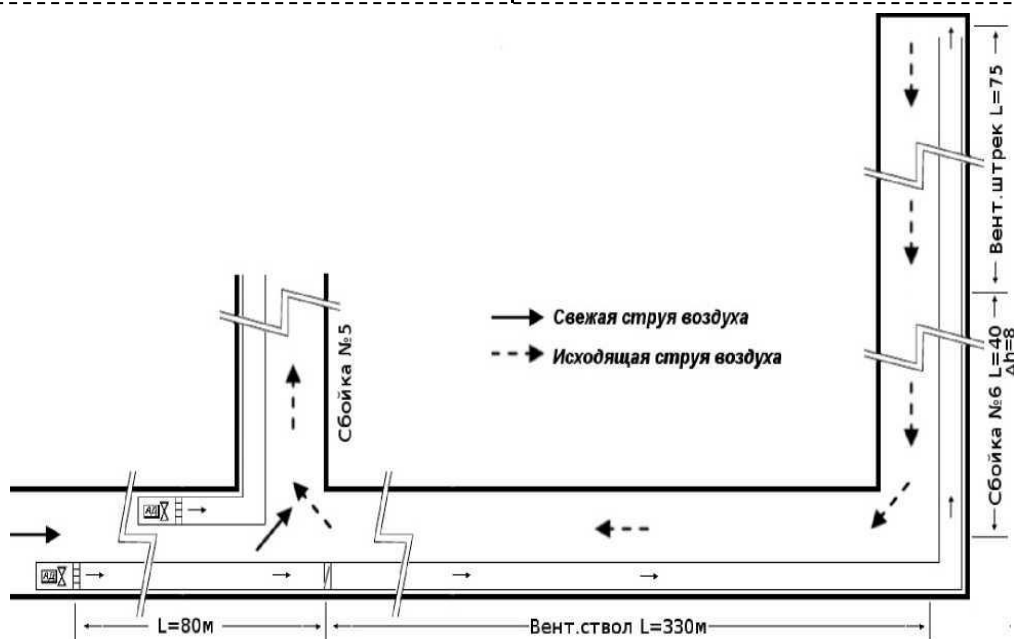


Рис. 4. Схема вентиляции тупикового забоя после завершения плана отработки
 Fig. 4. Diagram of the dead-end face ventilation after the completion of the development plan

Таблица 3 Расход электроэнергии при работе ВМП
 Table 3 Power consumption during VMP operation

Длина проветриваемой выработки, метров	Время проходки выработки, суток	Потребление электр. энергии при регулировании дросселированием, кВт час	Потребление электроэнергии при регулировании ПЧ, кВт час	Экономия электроэнергии, кВт-час
0-330	31	39432	16665.6	22766.4
330-370	4	5208	3355.2	1852.8
370-445	8	10856	8944	1912.0
	43	55496	28964.8	26531.2

крытия до полностью открытого. Выходной поток из ВМП проходит спрямляющий аппарат, для стабилизации воздушного потока в гибкой трубе. В расчете использованы графики аэродинамических характеристик ВМП с ЧРП приведенные в работе [11].

В расчетной части для сравнения использованы следующие подходы и допущения:

- полный расчет вентиляционной сети по представленному плану выработки не приводится, используются его результаты;
- частоту вращения для работающего ВМП без ПЧ считаем постоянной и равной номинальной;
- наращивание длины воздуховода осуществляется 1 раз в сутки на плановую длину суточного подвигания забоя;
- расчет подачи воздуха с дросселированием, регулирование аэродинамических характеристик вентиляционной системы выполняется шиберной заслонкой посуточно;
- в варианте расчета с ЧРП, аэродинамическая характеристика привода меняется изменением частоты вращения с помощью ПЧ 1 раз в сутки;

- исходные данные расхода воздуха для расчета коэффициента открытия заслонки шибера либо изменения частоты вращения в обоих случаях одно и то же и выполнялись из расчета 1 раз в сутки после последнего наращивания воздуховода на длину подвигания забоя в сутки.

Результаты экспериментов и сравнительных расчетов

В результате экспериментальных исследований с последующими расчетами получены следующие результаты. Так как объем воздуха, требуемый для проветривания выработки зависит от ее длины в качестве контрольных взяты точки горной выработки удаленные от вентилятора на 330, 370 и 445 метров, необходимый расчетный объем воздуха при этом изменяется от 4,6 м³/сек до 7,5 м³/сек. Потребляемая мощность, согласно построенным соотношениям, при регулировании дросселированием меняется от 42.9 кВт до 56,5 кВт, при частотном регулировании - от 4,0 до 46,6 кВт при условии обеспечения необходимых объемов воздуха подаваемого в выработку. Потребляемая мощность и суточное по-

требление ВМП электроэнергии представлен в таблице 2.

Сравнительную оценку проведем за время работы вентиляторной установки в течение 43 суток при отработке рассматриваемой горной выработки с расчетной производительностью вентилятора.

В таблице 3 приведены значения расхода электроэнергии при проветривании горной выработки при разных способах регулирования производительности ВМП за весь цикл проходки выработки

Обсуждение

Суммарная экономия электроэнергии составит 26531,2 кВт·час

Для усредненной стоимости электроэнергии по первой ценовой категории 5.46 руб/кВт·час., объем сэкономленной электроэнергии за 43 дня работы ВМП составит примерно 26,5МВт·час или 144,5 тыс.руб. В пересчете на время работы вентиляционной установки в течении года, с коэффициентом использования 0,8 ~ 1 млн. руб. Оценка стоимость преобразователя частоты во взрывозащищенном исполнении мощностью 90 кВт ~ 2,2 млн. руб. Тогда срок окупаемости, только от экономии электроэнергии, при внедрении ПЧ, составит ~2,2 года.

Общий экономический эффект от использования частотно-регулируемого привода для управления подачей воздуха вентилятором местного проветривания для угольной шахты определяется: а) снижением затрат на потребляемую электроэнергию, б) снижением затрат на ремонт и обслуживание технологического оборудования и воздухопроводов, в) повышением уровня автоматизации.

Снижение затрат по электроэнергии оценены, оценим снижение затрат от использования частотно-регулируемого привода на текущее обслуживание. Эту оценку выполним на общих рассуждениях, подтверждаемых в других сферах применения ЧРП и основаны они на уменьшении износа основных узлов механической конструкции электродвигателя — подшипников и крыльчатки вентилятора, благодаря активному использованию снижения механических нагрузок, когда это возможно. Также существенно снижается наработка коммутационной аппаратуры благодаря снижению числа переключений на максимальных токах коммутации, в частности при плавном заполнении гибкого воздуховода, переменной частотой вращения вместо импульсного пуска мотора. Увеличение ресурса электродвигателя обеспечивается и за счет снижения средней частоты вращения, плавного пуска электродвигателя, полного отсутствия пусковых токовых перегрузок и повышения эффективности защиты электродвигателя от аварийных режимов.

Снижение аварийности, затрат на обслуживание и ремонт приведенные в работе [14], за счет уменьшения износа основного оборудования, устранения механических перегрузок, снижения напора, по имеющемуся в коммунальной сфере опыту, общее число мелких ремонтов основного оборудования снижается вдвое.

Не стоит забывать и о других факторах экономии:

- Плавный запуск и остановка вентилятора позволяют устранить скачки давления в системах гибкого воздуховода, снижают вероятность его разрыва;
- Более низкая в среднем частота вращения двигателя приводит к уменьшению пылевого абразивного износа рабочего колеса, наработку подшипников, как следствие увеличению общего ресурса механической составляющей установки;
- Отсутствие 4-7 кратных пусковых токов при старте, позволяет снизить установленную (максимальную) мощность ПУПП (Передвижных Участковых Понижающих Подстанциях), так же упрощается система защиты от перегрузок и короткого замыкания;
- Точное поддержание давления в системе позволяет системе поддерживать минимально-необходимое давление в воздуховоде, что кроме снижения вероятности его разрыва, позволяет не допустить появления условий для возникновения помпажа воздушного потока, характерного для осевых вентиляторов, возникновение которого резко повышает вероятность аварии на воздуховоде;
- Снижение давления даёт дополнительную экономию электроэнергии и снижение потерь на утечках;

Эффект от комплексной автоматизации и повышения скорости проведения выработок, ввиду недостаточности данных по данной тематике, возможны только на умозрительных построениях и обсуждении возможностей для реализации. Наличие в современных ПЧ программируемых логических контроллеров и линий связи для дистанционного управления позволяют создавать на их базе устройства диагностики состояния оборудования и процесса контроля аэрологического состояния в процессе проведения выработок. В этом случае осуществляются все виды защит от аварийных режимов, предупреждая возникновение аварий, снижая последующие затраты на техническое обслуживание и ремонт.

Выводы

Практика использования ЧРП вентиляторных установок показывает, что целесообразно не просто использовать ПЧ для питания вентилятора, а создавать на их основе специализированные системы управления проветриванием, а также диагностики состояния АД и сопутствующего оборудования. Современные ПЧ позволяют получать несколько десятков параметров, характеризующих работу электрооборудования и протекающих процессов, что способствует автоматизации управления проветриванием, следствием чего в свою очередь, становится повышение безопасности проведения горных работ.

К двигателям, используемым в частотно-регулируемых приводах, стандарт МЭК «Асинхронные двигатели с короткозамкнутым ротором, питаемые от преобразователей частоты» предъявляется ряд дополнительных требований, соблюдение которых снижает аварийность ЧРП, в частности, необходимо использовать в электродвигателях усиленную электрическую изоляцию обмоток, использо-

вать подшипники адаптированные для работы с частотными преобразователями.

В данной работе не ставилась цель оценить в численном выражении эксплуатационные преимущества применения ЧРП, в основе которых : существенное улучшение характеристик переходных процессов как по газодинамике так и электроснабжению, снижении некоторых эксплуатационных затрат, в частности отсутствия необходимости ручного управления дросселированием, появления возможности удаленной диагностики ВМП и вероятных проблем с гибкими трубопроводами, обнаруживаемых в момент их появления. Перечисленное в большей степени относится к отдельным исследованиям по повышению аэрологической стабильности, и как следствие безопасности проведения горных работ.

СПИСОК ЛИТЕРАТУРЫ

1. ГОСТ Р 57718—2017 Горное дело, ВЕНТИЛЯЦИЯ РУДНИЧНАЯ, Термины и определения
2. ГОСТ Р МЭК/ТС 60034.17-2009 Машины электрические вращающиеся, часть 17. Руководство по применению асинхронных двигателей с короткозамкнутым ротором при питании от преобразователей.
3. Инструкция по аэрологической безопасности угольных шахт. Приказ Федеральной службы по экологическому, техническому и атомному надзору. 08.12. 2020, № 506.
4. Федеральные нормы и правила в области промышленной безопасности "Инструкция по разгазированию горных выработок, расследованию, учету и предупреждению загазований" (с изменениями на 8 августа 2017 года).
5. Алыменко Н.А., Алыменко Д.Н., Трапезников И.И., Ковалев А.В. Требования к современным осевым вентиляторам местного проветривания. // Неделя горняка - 2003, семинар №16
6. Баловцев С.В., Скопинцева О.В. Критерии опасности и уязвимости в структуре рангов аэрологических рисков угольных шахт. Горный информационно-аналитический бюллетень, 2022;(10):153-165
7. Июнин О.Б., Пронько В.С. Минимизация потерь в частотно-регулируемом приводе вентиля-

торов местного проветривания шахт. // Научно-технические ведомости Санкт-Петербургского государственного политехнического университета. - 2014. №2 (195). С. 70 -77.

8. Кобанов Е.И., Коршунов Г.И., Корнев А.В., Мяков В.В. Анализ причин взрывов, вспышек и воспламенений метана в угольных шахтах России в 2005-2019гг. //Горный информационно-аналитический бюллетень. - 2021. - №2-1. - С. 18-29. DOI:0.25018/0236-1493-2021-21-0-18-29

9. Маслов И.П. Экспериментальное исследование работы адаптивной системы управления частотно-регулируемым асинхронным электроприводом вентилятора местного проветривания И.П. Маслов. И.Ю. Семькина // I Всероссийская научно-практическая конференция «Энергетика и энергосбережение: теория и практика». - Кемерово: КузГТУ, 2014. - С. 96- 101.

10. Махамадеев А.Р. Преобразователи частоты и устройства плавного пуска для электроприводов переменного тока. Энергетика Татарстана, №1, 2010, с.1-11.

11. Смирняков В.В., Лейсле А.В., Магомет РД. и др. Экспериментальные исследования повышения эффективности работы вентиляторов местного проветривания за счет изменения частоты вращения рабочего колеса. // Уголь. 2023. No 7. С. 59-67.

12. Смирняков В.В., Мешков А.А. Особенности проветривания тупиковых выработок вентиляторами местного проветривания. // Горный научно-аналитический бюллетень (научно-технический журнал) - 2014. №3 с. 69 - 77

13. Сираев, Ф. Ф. Исследование частотно-регулируемого электропривода с асинхронным электродвигателем / Ф. Ф. Сираев, Р. Т. Хазиева // Электротехнические и информационные комплексы и системы. – 2022. – Т. 18, № 2. – С. 45-51. – DOI 10.17122/1999-5458-2022-18-2-45-51.

14. Шакарян Ю.Г. Инструкция по расчету экономической эффективности применения частотно-регулируемого электропривода, АО ВНИИЭ, МЭИ, М.1997 г.

Шестаков, И. В. Модернизация системы частотно-регулируемого асинхронного электропривода / И. В. Шестаков, Н. Р. Сафин // Вестник Концерн ВКО "Алмаз – Антей". – 2019. – № 2(29). – С. 25-33.

© 2024 Автор. Эта статья доступна по лицензии Creative Commons «Attribution» («Атрибуция») 4.0 Всемирная (<https://creativecommons.org/licenses/by/4.0/>)

Авторы заявляют об отсутствии конфликта интересов.

Об авторах:

Пинскер Олег Валерьевич, Генеральный директор, ООО Трансмаш, (Россия, г. Ленинск-Кузнецкий, ул. Топкинская, 184)

Мухортиков Сергей Григорьевич, кандидат техн. наук, заместитель Генерального директора, ООО Трансмаш, (Россия, г. Ленинск-Кузнецкий, ул. Топкинская, 184), e-mail: Smukhortikov@inbox.ru

Квитков Владимир Владимирович, советник Генерального директора, ООО Трансмаш, (Россия, г. Ленинск-Кузнецкий, ул. Топкинская, 184)

Кокташов Сергей Иванович, инженер-электрик, ООО Трансмаш, (Россия, г. Ленинск-Кузнецкий, ул. Топкинская, 184)

Скребнева Евгения Владимировна, старший преподаватель, Кузбасский государственный университет имени Т.Ф. Горбачева, (650000, Россия, г. Кемерово, ул. Весенняя, 26)

Заявленный вклад авторов:

Пинскер Олег Валерьевич – постановка вопроса исследований;

Мухортиков Сергей Григорьевич – разработка методики исследования;

Квитков Владимир Владимирович – разработка методики исследования и обработки результатов исследований;

Кокташов Сергей Иванович – проведение исследований;

Скробнева Евгения Владимировна – обработка результатов исследований, определение экономических показателей.

Все авторы прочитали и одобрили окончательный вариант рукописи.

Original article

DOI: 10.26730/1816-4528-2024-4-27-36

Oleg V. Pinsker¹, Sergey G. Mukhortikov¹, Vladimir V. Kvitkov¹,
Sergey I. Koktashov¹, Evgeniya V. Skrebneva²

¹Transmash LLC

²T.F. Gorbachev Kuzbass State University

*E-mail: Smukhortikov@inbox.ru

EVALUATION OF THE EFFICIENCY OF FAN SPEED CONTROL OF LOCAL VENTILATION OF COAL MINES



Article info

Received:

16 February 2024

Accepted for publication:

15 October 2024

Accepted:

24 October 2024

Published:

31 October 2024

Keywords: Ventilation of the preparatory workings, local ventilation fans, variable frequency drive.

Abstract.

Up to half of the electricity consumed by a mining enterprise is spent on ventilation of underground workings, and the share of ventilation costs in the cost of production reaches 30%. The increase in the productivity of mining equipment has led to an increase in the speed of preparatory work, which in mine conditions leads to an accelerated increase in the length of dead-end workings, which, in turn, requires the use of local ventilation fans (LWF), which have greater power, aerodynamic load and adaptability, with aerodynamic characteristics that provide sufficient ventilation at the maximum parameters of the working.

The paper evaluates the energy efficiency of the VMP using speed control to control the air supply to the dead-end face. The comparison of energy consumption was made under the condition that the air supply to the face was regulated using a variable frequency drive (VFD) in comparison with throttling control. The approach used made it possible to focus on the comparison of energy and operational assessments of VFD and throttling. The comparison is carried out on the example of the full cycle of development of a real dead-end face, primarily from the point of view of electricity costs. The total economic effect of using a variable frequency drive to control the air supply by a local ventilation fan for a coal mine is determined by: a) reducing the cost of electricity consumed, b) reducing the cost of repair and maintenance of technological equipment and air ducts, c) increasing the level of automation.

For citation: Pinsker O.V., Mukhortikov S.G., Kvitkov V.V., Koktashov S.I., Skrebneva E.V. Evaluation of the efficiency of fan speed control of local ventilation of coal mines. Mining Equipment and Electromechanics, 2024; 4(174):27-36 (In Russ., abstract in Eng.). DOI: 10.26730/1816-4528-2024-4-27-36, EDN: KRPBBT

REFERENCES

1. GOST R 57718—2017 Mining, MINE VENTILATION, Terms and Definitions
2. GOST R IEC/CU 60034.17-2009 Electric Rotating Machines, Part 17. Application Guide for Short-

Circuit Rotor Induction Motors Powered by Converters.

3. Instruction on Aerological Safety of Coal Mines. Order of the Federal Service for Environmental,

Technical and Nuclear Supervision. 08.12. 2020, № 506.

4. Federal Norms and Rules in the Field of Industrial Safety "Instruction for Degassing of Mine Workings, Investigation, Accounting and Prevention of Gassing" (as amended on August 8, 2017).

5. Alymenko N.A., Alymenko D.N., Trapeznikov I.I., Kovalev A.V. Requirements for modern axial fans of local ventilation. Miner's Week - 2003, Seminar No. 16

6. Balovtsev S.V., Skopintseva O.V. CRITERIA OF HAZARD AND VULNERABILITY IN THE STRUCTURE OF RANKS OF AEROLOGICAL RISKS OF COAL MINES. Mining Information and Analytical Bulletin, 2022; (10):153-165

7. Iyunin O.B., Pronko V.S. Minimization of Losses in the Variable Frequency Drive of Local Ventilation Fans of Mines. Scientific and Technical Bulletin of St. Petersburg State Polytechnic University. - 2014. №2 (195). P. 70-77.

8. Kobanov E.I., Korshunov G.I., Kornev A.V., Myakov V.V. Analysis of the causes of explosions, flashes and ignitions of methane in coal mines in Russia in 2005-2019 Mining Information and Analytical Bulletin. - 2021. - №2-1. - P. 18-29. DOI:0.25018/0236-1493-2021-21-0-18-29

9. Maslov I.P. Experimental study of the operation of an adaptive control system for a frequency-controlled asynchronous electric drive of a local venti-

lation fan I.P. Maslov. I.Y. Semykina // I All-Russian Scientific and Practical Conference "Energy and Energy Saving: Theory and Practice". - Kemerovo: KuzGTU, 2014. - P. 96- 101.

10. Mahamadeev A.R. Frequency converters and soft start devices for AC electric drives. Energy of Tatarstan, No. 1, 2010, pp. 1-11.

11. Smirnyakov V.V., Leisle A.V., Magomet RD. Experimental studies of increasing the efficiency of local ventilation fans by changing the speed of the impeller. Coal. 2023. No 7. P. 59-67.

12. Smirnyakov V.V., Meshkov A.A. Features of ventilation of dead-end workings by local ventilation fans. Mining Scientific and Analytical Bulletin (Scientific and Technical Journal) - 2014. No3 p. 69 – 77

13. Smraev F.F., Khazieva R.T. Issledovanie frequenno-regulirovannogo elektropivoda s asinchronnom elektromotorom [Study of frequency-regulated electric drive with an asynchronous electric motor]. Electrical and information complexes and systems. No 2, v. 18. 2022. p. 45-51

14. Shakaryan Y.G. Instruction for calculating the economic efficiency of the use of a frequency-controlled electric drive, JSC VNIIE, MPEI, M.1997

15. Shestakov I. V., Safin N. R. Modernization of the system of frequency-controlled asynchronous electric drive. Bulletin of the Almaz-Antey Air and Space Defense Concern No 2, 2019. p. 25-33

© 2024 The Author. This is an open access article under the CC BY license (<http://creativecommons.org/licenses/by/4.0/>).
The authors declare no conflict of interest.

About the author:

Oleg V. Pinsker, General Director, Transmash LLC, (184 Top-kinskaya str., Leninsk-Kuznetsky, Russia)

Sergey G. Mukhortikov, C. Sc. in Engineering, Deputy General Director, Trans-mash LLC, (184 Topkinskaya str., Leninsk-Kuznetsky, Russia), e-mail: Smukhortikov@inbox.ru

Vladimir V. Kvitkov, Advisor to the General Director, Transmash LLC, (184 Topkinskaya str., Leninsk-Kuznetsky, Russia)

Sergey I. Koktashov, electrical engineer, Transmash LLC, (184 Topkin-skaya str., Leninsk-Kuznetsky, Russia)

Evgeniya V. Skrebneva, Senior Lecturer, T.F. Gorbachev Kuzbass State University, (650000, Russia, Kemerovo, Vesennaya str., 26)

Contribution of the authors:

Oleg V. Pinsker – formulation of the research question;

Sergey G. Mukhortikov – development of research methodology;

Vladimir V. Kvitkov – development of research methodology and processing of research results;

Sergey I. Koktashov – conducting research;

Evgeniya V. Skrebneva – processing of research results, determination of economic indicators.

Authors have read and approved the final manuscript.



ISSN 1816-4528

ГОРНОЕ ОБОРУДОВАНИЕ И ЭЛЕКТРОМЕХАНИКА



4 (174) ♦ 2024

Основан в 2000 году

Выходит 6 раз в год

ISSN 1816-4528

Главный редактор:

Хорешок А.А., д.т.н., проф.

Зам. гл. редактора:

Лагунова Ю.А., д.т.н., проф.
Кантович Л.И., д.т.н., проф.

Редакционный совет:

Трубецкой К.Н., акад. РАН, д.т.н.
Галкин В.А., д.т.н.
Мерзляков В.Г., д.т.н., проф.
Блюменштейн В.Ю., д.т.н., проф.
Аксенов В.В., акад. АГН., д.т.н.

Редакционная коллегия:

Андреева Л.И., д.т.н.
Воронова Э.Ю., д.т.н., проф.
Галкин В.И., д.т.н., проф.
Глебов А.В., к.т.н.
Жабин А.Б., д.т.н., проф.
Зырянов И.В., д.т.н.
Ляхомский А.В., д.т.н., проф.
Певзнер Л.Д., д.т.н., проф.
Петров В.Л., д.т.н., проф.
Семькина И.Ю., д.т.н., проф.
Трифанов Г.Д., д.т.н., проф.
Хазанович Г.Ш., д.т.н., проф.
Юнгмейстер Д.А., д.т.н., проф.

Учредитель и издатель:

ФГБОУ ВО «Кузбасский
государственный технический
университет имени Т.Ф. Горбачева»

**Адрес учредителя, издателя и
редакции:**

650000, Россия, Кемеровская область,
г. Кемерово, ул. Весенняя 28

Технический редактор:

Останин О.А.

**Дизайн обложки, компьютерная
верстка:**

Бородин Д.А.

Телефон редакции:

+7 (384-2) 39-63-14

Email: gormash@kuzstu.ru

Сайт: <http://gormash.kuzstu.ru>

СОДЕРЖАНИЕ

ЭЛЕКТРОТЕХНИЧЕСКИЕ КОМПЛЕКСЫ И СИСТЕМЫ

- Ян Янь, Чичерин И.В., Лицзюнь Чжао, Чанцзюань Лонг** Автоматизированное проектирование системы управления приводом для сбора чая..... 3
- Королев Н.А., Ковальчук М.С., Малькова Я.М.** Влияние отклонений индуктивности цепи намагничивания на характеристики электропривода со скалярной системой управления 13
- Пинскер О.В., Мухортиков С.Г., Квитков В.В., Кокташов С.И., Скребнева Е.В.** Оценка эффективности регулирования частоты вращения вентиляторов местного проветривания угольных шахт..... 27
- Мирошников В.В., Ерошин С.С., Гречишкина Н.В.** Дисковый асинхронный двигатель с ротором без традиционных опор 37

ГОРНЫЕ МАШИНЫ

- Набиуллин Р.Ш.** Оценка НДС и механических свойств металлоконструкции головной части стрелы экскаватора ЭКГ-20..... 46
- Дубинкин Д.М., Исмаилова Ш.Я.** Патентный анализ футеровок грузовых платформ карьерных самосвалов: конструктивные особенности технических решений 54
- Дубинкин Д.М., Закрасовский Д.И.** Тенденции развития создания интеллектуальной собственности в области разработки картера заднего моста карьерных самосвалов с электромеханической трансмиссией..... 65

Позиция редакции не всегда совпадает с точкой зрения авторов публикуемых материалов.

Полнотекстовый доступ к электронной версии журнала на сайте www.elibrary.ru
Налоговая льгота – Общероссийский классификатор продукции

Издание соответствует коду 58.14.1 ОКПД 2 ОК 034-2014 (КПЕС 2008)

Журнал зарегистрирован Федеральной службой по надзору в сфере связи, информационных технологий и массовых коммуникаций – Свидетельство о регистрации ПИ № ФС77-76284 от 19 июля 2019 г.

Журнал включен в Перечень ВАК РФ – ведущих рецензируемых научных журналов и изданий, в которых должны быть опубликованы основные научные результаты диссертаций на соискание ученых степеней доктора и кандидата наук по направлениям (технические науки):

- 2.5.5. Технология и оборудование механической и физико-технической обработки (технические науки)
- 2.4.2. Электротехнические комплексы и системы (технические науки)
- 2.8.8. Геотехнология, горные машины (технические науки)

Дата выхода в свет: 31.10.2024. Формат 60×84/8. Бумага офсетная. Отпечатано на МФУ. Уч.-изд. л. 8,25. Тираж 70 экз. Заказ 96. Цена свободная

Адрес типографии: Издательский центр КузГТУ
650000, Россия, Кемеровская область, г. Кемерово, ул. Д.Бедного, 4а

SCIENTIFIC AND PRACTICAL JOURNAL

MINING EQUIPMENT AND ELECTROMECHANICS

12+

4(174)

2024

GORNOE OBOUROVANIE I ELEKTROMEKHANIKA

Founded in 2000

Issued 6 times a year

ISSN 1816-4528

Editor-in-chief:

Khoreshok A. A., Dr. Sc., prof.

Deputy editor-in-chief:

Lagunova, Yu. a., prof.
Kantowicz L. I., Dr. Sc., prof.

Editorial board:

Trubetskoy K. N., Acad. RAS, Dr. Sc.
Galkin V. A., Dr. Sc.
Merzlyakov V. G., Dr. Sc., prof.
Blumenstein V. Yu., Dr. Sc., prof.
Aksenov V. V., Akad. AMS., Dr. Sc.

Editorial Team:

Andreeva L. I., Dr. Sc.
Voronova E. Yu., Dr. Sc., prof.
Galkin V. I., Dr. Sc., prof.
Glebov A. V., Ph. D.
Zhabin A. B., Dr. Sc., prof.
Zyryanov I. V., Dr. Sc.
Lakomski A. V., Dr. Sc., Prof.
Pevzner L. D., Dr. Sc., prof.
Petrov V. L., Dr. Sc., prof.
Semykina I. Yu., Ph. D.
Trifanov G. D., Dr. Sc., prof.
Khazanovich G. Dr. Sc., prof.
Jungmeister D. A., Dr. Sc., prof.

Founder and publisher:

T. F. Gorbachev Kuzbass state technical university

Address of the founder, the publisher and the Editorial office:

Russia, 650000, Kemerovo region, Kemerovo, 28 Vesennaya str.

Technical editor:

Ostanin O. A.

Cover design,

computer layout: Borodin D. A.

Tel.: +7 (384-2) 39-63-14

Email: gormash@kuzstu.ru

Website: <http://gormash.kuzstu.ru>

CONTENTS

ELECTROTECHNICAL COMPLEXES AND SYSTEMS

- Yan Yang, Chicherin I.V., Lijun Zhao, Chanjuan Long** Automation design of the drive control system for plucking tea 3
- Korolev N.A., Kovalchuk M.S., Malkova Ya.M.** Influence of magnetizing circuit inductance deviations on characteristics of electric drive with scalar control system..... 13
- Pinsker O.V., Mukhortikov S.G., Kvitkov V.V., Koltashov S.I., Skrebneva E.V.** Evaluation of the efficiency of fan speed control of local ventilation of coal mines 27
- Miroshnikov V.V., Eroshin S.S., Grechishkina N.V.** Disc type asynchronous motor without traditional supports..... 37

MINING MACHINES

- Nabiullin R.Sh.** Assessment of stress-strain state and mechanical properties of metal structures of the boom head of EKG-20 excavator..... 46
- Dubinkin D.M., Ismailova Sh.Ya.** Patent analysis of linings of dump truck bodies: constructive features of technical solutions..... 54
- Dubinkin D.M., Zakrasovsky D.I.** Development trend of the creation of intellectual property in the field of the development of rear axle case of mining dump trucks with electromechanical transmission..... 65

The editorial position does not always coincide with the point of view of the authors of the published materials.

Full-text access to the electronic version of the journal is on website www.elibrary.ru
Tax relief - All-Russian product classifier
The publication corresponds to 58.14.1 OKPD 2 OK 034-2014 (KPEC 2008)

The journal is registered by the Federal Service for Supervision in the Sphere of Communication, Information Technologies and Mass Communications - Certificate PI No. FS77-76284 of July 19, 2019.

The journal is included in the Russia List of the Higher Attestation Commission being the list of the leading peer-reviewed scientific journals and publications in which the main scientific results of theses for the academic degrees of a doctor and candidate of sciences should be published in the following areas (engineering):

- 2.5.5. Technology and equipment for mechanical and physical-technical processing (engineering)
- 2.4.2. Electrotechnical complexes and systems (engineering)
- 2.8.8. Geotechnology, Mining machines (engineering)

Date of publication: 31 October 2024. Format 60x84 /8. Offset paper. Imprinted on MFPS. Published sheets 8,25. Edition 70 copies. Order 96. Free price

Address of the printing house:

Publishing center KuzSTU
Russia, 650000, Kemerovo region, Kemerovo, 4a, D. Bednogo str